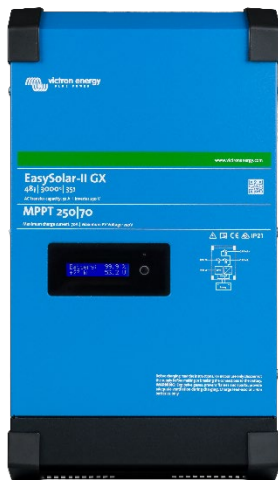


EasySolar-II 3kVA MPPT 250/70 GX, 5kVA MPPT 250/100 GX

La solución de energía solar todo en uno

www.victronenergy.com

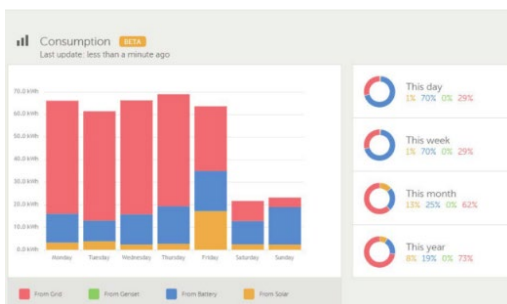


EasySolar-II GX 3 kVA



Aplicación VRM para Wi-Fi

Controle y gestione su sistema Victron Energy desde su *smartphone* o tableta. Disponible tanto para iOS como para Android.



Portal VRM

Nuestra web gratuita de seguimiento remoto (VRM) puede mostrar todos los datos de su sistema en un completo formato gráfico. Los ajustes del sistema pueden modificarse a distancia a través del portal. Se pueden recibir alarmas por correo electrónico.

La solución de energía solar todo en uno

El EasySolar-II GX de Victron integra los siguientes elementos:

- Un inversor/cargador MultiPlus-II
- Un controlador de carga solar SmartSolar MPPT-Tr
- Un dispositivo GX con una pantalla de 2 x 16 caracteres.

Estos elementos vienen previamente conectados en una sola unidad. Esto simplifica considerablemente la mayoría de las instalaciones, ahorrando tiempo y dinero.

Pantalla y Wi-Fi

La pantalla muestra parámetros de la batería, el inversor y el controlador de carga solar. Se puede acceder a estos mismos parámetros con un *smartphone* u otro dispositivo con Wi-Fi. Además, se puede configurar el sistema y cambiar los parámetros mediante Wi-Fi.

Controlador de carga solar

La salida CC del SmartSolar MPPT está conectada en paralelo con la conexión CC del inversor/cargador MultiPlus-II.

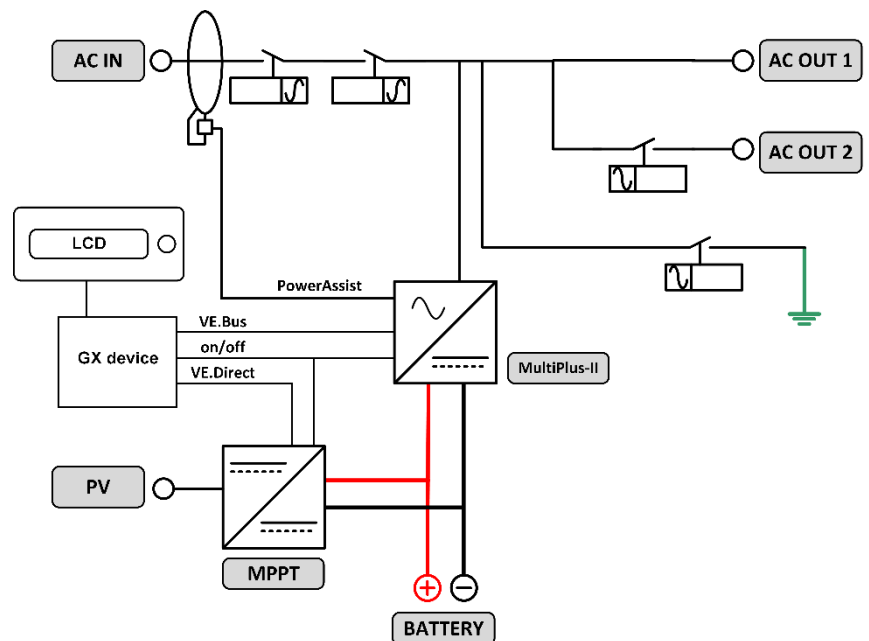
El mecanismo de encendido/apagado del MultiPlus-II también controla el SmartSolar MPPT.

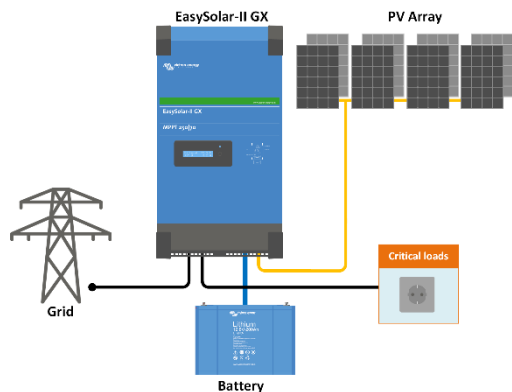
Dispositivo GX

El dispositivo GX integrado incluye:

- Una interfaz BMS-Can. Esta interfaz puede usarse para conectarse a una batería gestionada por un CAN-bus compatible. Tenga en cuenta que este no es un puerto compatible con VE.Can.
- Un puerto USB
- Un puerto Ethernet
- Un puerto VE.Direct

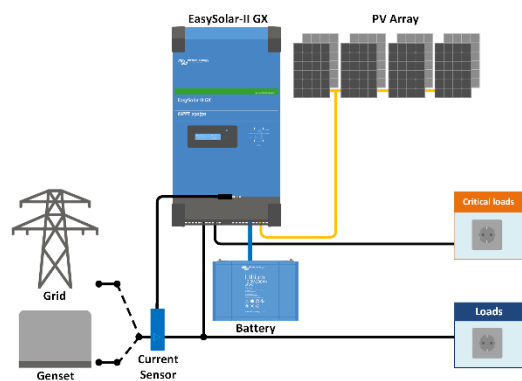
El dispositivo GX controla el MultiPlus-II y el SmartSolar MPPT con una conexión VE.Bus y una VE.Direct respectivamente.





Topología en línea con la red

El EasySolar-II GX utilizará el exceso de energía fotovoltaica para cargar las baterías o para devolver energía a la red, y descargará la batería o utilizará energía de la red para complementar la falta de energía fotovoltaica. En caso de un corte del suministro eléctrico, el EasySolar-II GX se desconectará de la red y seguirá alimentando las cargas. Las cargas que deberían apagarse cuando la alimentación de la entrada de CA no esté disponible pueden conectarse a una segunda salida (no se muestra en la imagen). La función PowerControl y PowerAssist tendrá en cuenta estas cargas para limitar la entrada de corriente CA hasta un valor seguro.



Topología paralela a la red

El EasySolar-II GX utilizará los datos del sensor de corriente alterna externo (que debe pedirse por separado) o del medidor de energía para optimizar el autoconsumo y, si es necesario, evitar la devolución a la red del excedente de energía solar. En caso de un corte del suministro eléctrico, el EasySolar-II GX seguirá alimentando las cargas críticas.



Sensor de corriente de 100 A:50 mA

Para implementar PowerControl y PowerAssist y para optimizar el autoconsumo gracias a la detección de corriente externa. Corriente máxima: 50 A y 100 A resp. Longitud del cable de conexión: 1 m.



Área de conexión

EasySolar-II GX	24/3000/70-32 MPPT 250/70 GX	48/3000/35-32 MPPT 250/70 GX	48/5000/70-50 MPPT 250/100 GX
INVERSOR/CARGADOR			
PowerControl y PowerAssist	Sí		
Conmutador de transferencia	32 A	50 A	
Corriente máxima de entrada CA	32 A	50 A	
Salida auxiliar	32 A	50 A	
INVERSOR			
Rango de tensión de entrada	19 – 33 V	38 – 66 V	38 – 66 V
Salida	Tensión de salida: 230 V CA ± 2 % Frecuencia: 50 Hz ± 0,1 % (1)		
Potencia cont. de salida a 25 °C (3)	3000 VA / 2400 W	3000 VA / 2400 W	5000 VA / 4000 W
Potencia cont. de salida a 40 °C / 55 °C	2200 W / 1700 W	2200 W / 1700 W	3700 W / 3000 W
Máxima potencia de alimentación aparente	2470W / 3000 VA	2470W / 3000 VA	4400 W / 5000 VA
Pico de potencia	5500 W	5500 W	9000 W
Eficacia máxima	94 %	95 %	96 %
Consumo en vacío	13 W	11 W	18 W
Consumo en vacío en modo AES	9 W	7 W	12 W
Consumo en vacío en modo búsqueda	3 W	2 W	2 W
CARGADOR			
Entrada de CA	Rango de tensión de entrada: 187-265 V CA Frecuencia de entrada: 45 – 65 Hz		
Tensión de carga de "absorción"	28.8 V	57,6 V	
Tensión de carga de "flotación"	27.6 V	55,2 V	
Modo de almacenamiento	26.4 V	52,8 V	
Máxima corriente de carga de la	70 A	35 A	70 A
Sensor de temperatura de la batería	Sí		
Relé programable (5)	Sí		
Protección (2)	a – g		
Puerto de comunicación VE.Bus	Para funcionamiento paralelo y trifásico, control remoto e integración del sistema		
Puerto de comunicaciones de uso	Sí, 2 puertos		
CONTROLADOR DE CARGA SMARTSOLAR			
Modelo	MPPT 250/70-Tr		MPPT 250/100-Tr
Corriente máxima de salida	70 A		100 A
Potencia FV máxima	2000 W	4000 W	5800 W
Tensión máxima del circuito abierto FV	250 V		
Eficacia máxima	98 %		
Autoconsumo	20 mA		
Tensión de carga de "absorción", por defecto	57,6 V		
Tensión de carga de "flotación", por defecto	55,2 V		
Protección (2)	a - e		
GENERAL			
Interfaces	BMS-Can, USB, Ethernet, VE.Direct, Wi-Fi		
On/Off remoto	Sí		
Rango de temp. de funcionamiento	-20 a +45 °C (refrigerado por ventilador)		
Humedad (sin condensación)	máx. 95 %		
CARCASA			
Material y color	aluminio (azul RAL 5012)		
Grado de protección	IP21		
Conexión de la batería	Pernos M8		
Conexión FV	Pernos M6		
Conexión 230 V CA	Bornes de tornillo de 13 mm ² (6 AWG)		
Peso	26 kg	26 kg	38.6 kg
Dimensiones (al x an x p)	499 x 268 x 237		604 x 323 x 253
NORMAS			
Seguridad	EN-IEC 60335-1, EN-IEC 60335-2-29 EN-IEC 62109-1, EN-IEC 62109-2		
Emisiones/Normativas	EN 55014-1, EN 55014-2 EN-IEC 61000-3-2, EN-IEC 61000-3-3 IEC 61000-6-1, IEC 61000-6-2, IEC 61000-6-3		
Antisla	Visite nuestra página web		
1) Puede ajustarse a 60 Hz 2) Clave de protección: a) cortocircuito de salida b) sobrecarga c) tensión de la batería demasiado alta d) tensión de la batería demasiado baja h) temperatura demasiado alta f) 230 VCA en la salida del inversor g) ondulación de la tensión de entrada demasiado alta	3) Carga no lineal, factor de cresta 3:1 4) A 25 °C de temperatura ambiente 5) Relé programable que puede configurarse como alarma general, subtensión CC o función de arranque/parada para el generador. Capacidad nominal CA: 230V/4A, Capacidad nominal CC: 4 A hasta 35 V CC y 1 A hasta 60 V CC		