



## ECU-B

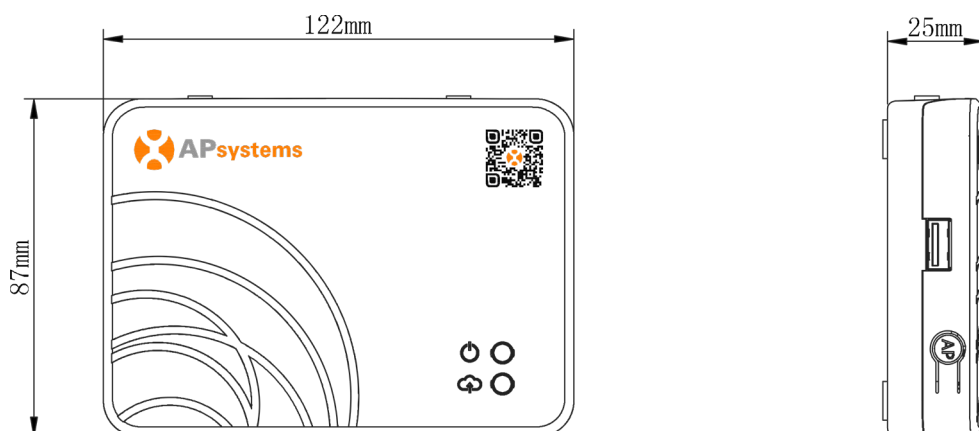
### Energiekommunikationseinheit

- Erfassung und Übermittlung von Wechselrichterdaten
- Echtzeitüberwachung jedes Wechselrichters
- Stabile drahtlose verschlüsselte ZigBee-Kommunikation mit Mikro-Wechselrichtern, integriertes Wi-Fi
- Maximale Überwachung von 4 Eingangskanälen

### PRODUKTEIGENSCHAFTEN

Die ECU-B ist das Informationsgateway für unsere Wechselrichter. Sie wurde speziell entwickelt, um kleine PV-Anlagen bis zu 4 PV-Modulen zu überwachen. Das Gerät sammelt Modulleistungsdaten von jedem einzelnen Wechselrichter und überträgt diese Informationen in Echtzeit an eine Internetdatenbank. Durch die APsystems Energieüberwachungs- und Analysesoftware (EMA) bietet Ihnen die ECU-B eine genaue Analyse jedes Wechselrichters und Moduls in Ihrer Solaranlage von APP. Über die benutzerfreundliche Oberfläche haben Sie in Sekundenschnelle Zugang zu Ihrer Solaranlage.

### ABMESSUNGEN



# ECU-B Datenblatt

## Modell

ECU-B

### Kommunikation Richtung Mikrowechselrichter

Kommunikation	ZigBee 2.4 GHz
Höchstzahl zu verbindender Mikrowechselrichter*	2 Dual oder 1 Quad

### Kommunikation Richtung EMA

Drahtlos	Wi-Fi 802.11g/n /GSM Cellular
Wireless Security	WEP, WPA2-PSK
USB-Schnittstelle	5Vdc-0.5A Ausgang

### Leistungsmerkmale

Stromzufuhr	5V, 2A
Leistungsaufnahme	1.7 W

### Eigenschaften Sendefunkanlage

Frequenzbänder	2412MHZ-2472MHZ (WIFI), 2405mhz-2480mhz (ZigBee)
Abgestrahlte Sendeleistung (EIRP)	16.56 dbm (WIFI), 9.50 dbm (ZigBee)
Antennenart	Externe Schraubantenne
Modulation	DSSS, OFDM
Übertragungsmodus	Duplex

### Mechanische Daten

Abmessungen (LxBxH)	122 mm x 87 mm x 25 mm
Gewicht	150g
Betriebstemperaturbereich	-20°C to +65°C
Kühlung	Natürliche Konvektion; keine Lüfter
Gehäuseschutzart	Innenbereich - NEMA 1 (IP20)
Garantie	3 Jahre Standard

### Produkteigenschaften

Konformität	IEC 60950-1, EN60950-1, IEC 60529, EN 60529, ANSI/UL 60950-1, CAN/CSA C22.2 No.60950-1, UL50E, FCC part 15, EN61000-6-1, EN61000-6-3, ICES-003, AS NZS 60950-1, GB/T17799
-------------	---

\*Zum Beispiel: 2 Stück DS3 oder 1 Stück QT2



Bitte scannen Sie diesen QR-Code, um unsere APPs herunterzuladen, oder klicken Sie auf den Link: <https://apsystems.com/qr-code/>



© Alle Rechte vorbehalten  
Technische Änderungen vorbehalten - bitte stellen Sie sicher, dass Sie das aktuellste. Dokumente von [emea.APSystems.com](http://emea.APSystems.com) verwenden.