



**SUN2000-(20KTL, 29.9KTL, 30KTL, 36KTL, 40KTL)-
M3**

Benutzerhandbuch

Ausgabe 02

Datum 2020-11-20

Copyright © Huawei Technologies Co., Ltd. 2020. Alle Rechte vorbehalten.

Kein Teil dieses Dokuments darf ohne vorherige schriftliche Genehmigung von Huawei Technologies Co., Ltd. in irgendeiner Form oder mit irgendwelchen Mitteln reproduziert oder übertragen werden.

Warenzeichen und Genehmigungen



HUAWEI und andere Huawei-Warenzeichen sind Warenzeichen von Huawei Technologies Co., Ltd.

Alle anderen in diesem Dokument aufgeführten Warenzeichen und Handelsmarken sind das Eigentum ihrer jeweiligen Inhaber.

Zur Beachtung

Die erworbenen Produkte, Leistungen und Eigenschaften werden durch den zwischen Huawei und dem Kunden geschlossenen Vertrag geregelt. Es ist möglich, dass sämtliche in diesem Dokument beschriebenen Produkte, Leistungen und Eigenschaften oder Teile davon nicht durch den Umfang des Kaufvertrags oder den Nutzungsbereich abgedeckt sind. Vorbehaltlich anderer Regelungen in diesem Vertrag erfolgen sämtliche Aussagen, Informationen und Empfehlungen in diesem Dokument ohne Mängelgewähr, d. h. ohne Haftungen, Garantien oder Verantwortung jeglicher Art, weder ausdrücklich noch implizit.

Die Informationen in diesem Dokument können ohne Vorankündigung geändert werden. Bei der Erstellung dieses Dokumentes wurde jede mögliche Anstrengung unternommen, um die Richtigkeit des Inhalts zu gewährleisten. Jegliche Aussage, Information oder Empfehlung in diesem Dokument stellt keine Zusage für Eigenschaften jeglicher Art dar, weder ausdrücklich noch implizit.

Huawei Technologies Co., Ltd.

Adresse: Huawei Industrial Base
Bantian, Longgang
Shenzhen 518129
People's Republic of China

Webseite: <https://e.huawei.com>

Über dieses Dokument

Überblick

Dieses Dokument beschreibt die Produkte SUN2000-20KTL-M3, SUN2000-29.9KTL-M3, SUN2000-30KTL-M3, SUN2000-36KTL-M3 und SUN2000-40KTL-M3 (Kurzbezeichnung SUN2000) in Bezug auf Installation, elektrische Anschlüsse, Inbetriebnahme, Wartung und Fehlerbehebung. Vor der Montage und Inbetriebnahme des SUN2000 müssen Sie sich mit den Merkmalen, Funktionen und Sicherheitshinweisen in diesem Dokument vertraut machen.




Zielgruppe



Dieses Dokument wendet sich an:

- Installateure
- Benutzer

Verwendete Symbole

Die Symbole, die in diesem Dokument gefunden werden können, sind wie folgt definiert.

Symbol	Beschreibung
	Zeigt eine hohe Gefahr an, die zum Tod oder zu schweren Verletzungen führt, wenn sie nicht vermieden wird.
	Zeigt eine mittlere Gefahr an, die zum Tod oder zu schweren Verletzungen führen kann, wenn sie nicht vermieden wird.
	Zeigt eine geringe Gefahr an, die zu leichten oder mittelschweren Verletzungen führen kann, wenn sie nicht vermieden wird.

Symbol	Beschreibung
 HINWEIS	Zeigt eine mögliche Gefahrensituation an, die zu Sachschäden, Datenverlust, Leistungsminderung oder unerwarteten Folgen führen kann, wenn sie nicht vermieden wird. Ein HINWEIS wird verwendet, um Praktiken anzusprechen, die nicht im Zusammenhang mit Personenschäden stehen.
 ANMERKUNG	Ergänzt die wichtigen Informationen im Haupttext. Eine ANMERKUNG wird verwendet, um Informationen anzusprechen, die nicht im Zusammenhang mit Personenschäden, Geräteschäden und Umweltbeeinträchtigung stehen.

Änderungsverlauf

Änderungen zwischen den einzelnen Ausgaben des Dokuments sind kumulativ. Die neueste Ausgabe des Dokuments enthält alle Änderungen, die an früheren Ausgaben vorgenommen wurden.

Ausgabe 02 (20.11.2020)

2.3 Beschreibung der Aufkleber wurde aktualisiert.

4.3 Auswählen einer Montageposition wurde aktualisiert.

5.2 Vorbereiten der Kabel wurde aktualisiert.

5.7.1 Kommunikationsmodi wurde aktualisiert.

10 Technische Vorgaben wurde aktualisiert.

Ausgabe 01 (15.10.2020)

Bei dieser Ausgabe handelt es sich um die erste offizielle Veröffentlichung.

Inhaltsverzeichnis

Über dieses Dokument.....	ii
1 Sicherheitshinweise.....	1
1.1 Allgemeine Sicherheit.....	1
1.2 Anforderungen an das Personal.....	2
1.3 Elektrische Sicherheit.....	3
1.4 Anforderungen an die Montageumgebung.....	4
1.5 Mechanische Sicherheit.....	4
1.6 Inbetriebnahme.....	6
1.7 Wartung und Austausch.....	6
2 Überblick.....	7
2.1 Überblick.....	7
2.2 Beschreibung des Geräts.....	9
2.3 Beschreibung der Aufkleber.....	10
2.4 Funktionsprinzipien.....	13
2.4.1 Schaltplan.....	13
2.4.2 Arbeitsmodi.....	13
3 Lagerung des SUN2000.....	15
4 Montage.....	16
4.1 Kontrolle vor der Montage.....	16
4.2 Toolvorbereitung.....	17
4.3 Auswählen einer Montageposition.....	18
4.4 Transportieren des SUN2000.....	22
4.5 Anbringen der Montagehalterung.....	23
4.5.1 Trägermontage.....	24
4.5.2 Wandmontage.....	25
4.6 Montage eines SUN2000.....	26
5 Elektrische Anschlüsse.....	28
5.1 Sicherheitsmaßnahmen.....	28
5.2 Vorbereiten der Kabel.....	29
5.3 Anschließen des PE-Kabels.....	32
5.4 Anschließen des AC-Ausgangsstromkabels.....	34

5.5 Anschließen des DC-Eingangsstromkabels.....	36
5.6 (Optional) Anschließen des Smart Dongle.....	38
5.7 Anschließen des Signalkabels.....	40
5.7.1 Kommunikationsmodi.....	43
5.7.2 (Optional) Anschließen des RS485-Kommunikationskabels an den SUN2000.....	44
5.7.3 (Optional) Anschließen des RS485-Kommunikationskabels an den Leistungsmesser.....	45
5.7.4 (Optional) Anschließen des Stromnetzplanungs-Signalkabels.....	46
5.7.5 (Optional) Anschließen des Signalkabels für schnelles Herunterfahren.....	47
6 Inbetriebnahme.....	49
6.1 Prüfen vor dem Einschalten.....	49
6.2 Einschalten des Systems.....	50
7 Mensch-Maschine-Interaktion.....	52
7.1 Szenario, bei dem mehrere SUN2000 mit dem intelligenten FusionSolar PV-Managementsystem verbunden werden.....	53
7.1.1 (Optional) Registrieren eines Installationsanbieterkontos.....	53
7.1.2 Erstellen einer PV-Anlage und eines Benutzers.....	54
7.1.3 SmartLogger-Netzwerkaufbau-Szenario.....	54
7.2 Szenario, bei dem mehrere SUN2000 mit anderen Managementsystemen verbunden werden.....	55
8 Instandhaltung.....	56
8.1 Ausschalten des Systems.....	56
8.2 Routinewartung.....	57
8.3 Fehlerbehebung.....	58
9 Handhabung des Wechselrichters.....	70
9.1 Entfernen des SUN2000.....	70
9.2 Verpacken des SUN2000.....	70
9.3 Entsorgen des SUN2000.....	70
10 Technische Vorgaben.....	71
A Netzcode.....	77
B Inbetriebnahme des Geräts.....	80
C Festlegen von Leistungsanpassungsparametern.....	83
D Integrierte PID-Rückgewinnung.....	84
E Schnelles Herunterfahren.....	86
F Zurücksetzen des Passworts.....	87
G Festlegen der Planungsparameter für potentialfreie Kontakte.....	89
H AFCI.....	90
I Intelligente I-V-Kennlinien-Diagnose.....	93

J Kurzwörter und Abkürzungen.....94

1 Sicherheitshinweise

1.1 Allgemeine Sicherheit

Erklärung

Vor der Montage, dem Betrieb und der Wartung dieses Geräts lesen Sie dieses Dokument und beachten Sie alle Sicherheitshinweise auf dem Gerät und in diesem Dokument.

Die mit „HINWEIS“, „VORSICHT“, „WARNUNG“ und „GEFAHR“ gekennzeichneten Abschnitte in diesem Dokument beinhalten nicht alle zu befolgenden Sicherheitsanweisungen. Sie sind nur Ergänzungen zu den allgemeinen Sicherheitshinweisen. Huawei übernimmt keine Haftung für jegliche Folgen, die durch die Verletzung von allgemeinen Sicherheitsanforderungen oder Design-, Produktions- und Nutzungssicherheitsstandards verursacht werden.

Stellen Sie sicher, dass das Gerät in einer Umgebung verwendet wird, die den Entwurfsvorgaben entsprechen. Andernfalls könnte es zu Störungen beim Gerät kommen. Die dabei entstehenden Fehlfunktionen, Schäden an Bauteilen sowie Personen- oder Sachschäden fallen nicht unter die Garantie.

Befolgen Sie bei der Montage, beim Betrieb oder bei der Wartung des Gerätes die lokalen Gesetze und Vorschriften. Die Sicherheitsanweisungen in diesem Dokument sind nur Zusätze zu lokalen Gesetzen und Richtlinien.

Huawei übernimmt keine Haftung für jegliche Folgen der folgenden Situationen:

- Betrieb außerhalb der in diesem Dokument festgelegten Bedingungen
- Montage oder Verwendung in Umgebungen, die nicht den relevanten internationalen Normen entsprechen
- Unbefugte Änderungen am Produkt oder dem Softwarecode oder Entfernung des Produkts
- Nichtbefolgen der Betriebsanweisungen und Sicherheitshinweise auf dem Produkt und in diesem Dokument
- Geräteschäden durch höhere Gewalt (z. B. Erdbeben, Feuer und Sturm)
- Schäden, die während des Transports durch den Kunden verursacht wurden
- Die Lagerbedingungen entsprechen nicht den in diesem Dokument angegebenen Anforderungen

Allgemeine Anforderungen



Schalten Sie während der Montage den Strom ab.

- Montieren, verwenden oder betreiben Sie keine Geräte und Kabel im Freien (einschließlich, aber nicht beschränkt auf das Bewegen von Geräten, Betriebsmitteln und Kabeln, das Einstecken von Anschlusssteckern in oder Entfernen von Anschlusssteckern aus Signalports, die mit Außenanlagen verbunden sind, das Arbeiten in Höhen sowie die Durchführung von Außenmontagen) bei rauen Wetterbedingungen wie Blitz, Regen, Schnee und Wind der Stärke 6 oder stärkerem Wind.
- Entfernen Sie nach der Montage des Geräts nicht mehr verwendete Verpackungsmaterialien wie Kartons, Schaumstoff, Kunststoffe und Kabelbinder aus dem Gerätebereich.
- Verlassen Sie bei einem Feuer sofort das Gebäude oder den Gerätebereich und lösen Sie den Feueralarm aus oder rufen Sie den Notruf an. Betreten Sie unter keinen Umständen ein brennendes Gebäude.
- Beschmierern, beschädigen oder blockieren Sie die Warnetiketten am Gerät nicht.
- Befestigen Sie die Schrauben bei der Montage des Geräts mithilfe von Werkzeugen.
- Mit den Komponenten und der Funktionsweise einer netzgebundenen Photovoltaikanlage sowie mit den im jeweiligen Land geltenden Standards vertraut sein.
- Lackieren Sie Lackkratzer, die während des Transports oder der Montage des Geräts entstanden sind, zeitnah nach. Geräte mit Kratzern dürfen nicht über einen längeren Zeitraum einer Außenumgebung ausgesetzt werden.
- Öffnen Sie die Haupttür des Geräts nicht.

Arbeitssicherheit

- Sollte sich während der Bedienung des Geräts ein Risiko entwickeln, dass Personen verletzt oder Geräte beschädigt werden könnten, stellen Sie sofort den Betrieb ein, melden Sie dem Vorgesetzten den Vorfall und führen Sie Schutzmaßnahmen durch.
- Verwenden Sie Werkzeuge auf die richtige Weise, um Verletzungen an Personen und Schäden an Geräten zu vermeiden.
- Berühren Sie nicht das unter Spannung stehende Gerät, da das Gehäuse heiß wird.

1.2 Anforderungen an das Personal

- Personal, das die Montage oder Wartung von Huawei-Geräten beabsichtigt, muss gründlich geschult werden, alle erforderlichen Sicherheitsmaßnahmen verstehen und alle Vorgänge korrekt durchführen können.
- Nur qualifizierte Experten und geschultes Personal dürfen das Gerät montieren, bedienen und warten.
- Nur qualifizierte Experten dürfen die Sicherheitseinrichtungen entfernen und das Gerät inspizieren.
- Das Personal, das die Geräte bedient, einschließlich Bediener, geschultes Personal und Experten, muss über die lokalen national vorgeschriebenen Qualifikationen für spezielle

Tätigkeiten wie Hochspannungsarbeiten, Arbeiten in Höhen und den Betrieb von Spezialgeräten verfügen.

- Nur zertifiziertes und autorisiertes Personal darf das Gerät oder Bauteile (einschließlich Software) austauschen.

ANMERKUNG

- Experten: Personal, das im Hinblick auf den Gerätebetrieb geschult oder erfahren ist und sich der Quellen und des Ausmaßes der verschiedenen potenziellen Gefahren bei der Montage, dem Betrieb und der Wartung von Geräten bewusst ist.
- Geschultes Personal: Personal, das technisch geschult ist, über die erforderlichen Erfahrungen verfügt, sich möglicher Gefahren für sich selbst bei bestimmten Tätigkeiten bewusst ist und in der Lage ist, Schutzmaßnahmen zu ergreifen, um die Gefahren für sich selbst und andere Personen zu minimieren
- Bediener: Bedienpersonal, das möglicherweise mit den Geräten in Kontakt kommt, mit Ausnahme von geschultem Personal und Experten

1.3 Elektrische Sicherheit

Erdung

- Bei den zu erdenden Geräten müssen Sie zuerst das Erdungskabel bei der Installation des Geräts montieren und zuletzt das Erdungskabel entfernen, wenn das Gerät entfernt wird.
- Der Erdungsleiter darf nicht beschädigt werden.
- Betreiben Sie das Gerät nur mit einem korrekt angeschlossenen Erdungsleiter.
- Stellen Sie sicher, dass das Gerät dauerhaft mit dem Schutzleiter verbunden ist. Prüfen Sie vor dem Bedienen des Gerätes den elektrischen Anschluss, um sicherzustellen, dass das Gerät ordnungsgemäß geerdet ist.

Allgemeine Anforderungen



GEFAHR

Stellen Sie vor dem Anschließen der Kabel sicher, dass das Gerät unbeschädigt ist. Anderenfalls kann es zu einem elektrischen Schlag oder Feuer kommen.

- Stellen Sie sicher, dass alle elektrischen Anschlüsse den elektrotechnischen Standards des jeweiligen Landes entsprechen.
- Holen Sie die Genehmigung des lokalen Energieversorgers ein, bevor Sie das Gerät im netzgebundenen Modus verwenden.
- Stellen Sie sicher, dass die von Ihnen vorbereiteten Kabel den Bestimmungen des jeweiligen Landes entsprechen.
- Verwenden Sie bei der Durchführung von Hochspannungsarbeiten spezielle isolierte Werkzeuge.

Wechsel- und Gleichstrom



Verbinden oder trennen Sie keine Stromkabel, die unter Strom stehen. Kurzschlüsse zwischen innerem und äußerem Leiter können Lichtbögen oder Funkenflug verursachen, was zu Feuer oder Verletzungen führen kann.

- Schalten Sie den Trennschalter am vorgeschalteten Gerät vor dem Herstellen von elektrischen Anschlüssen aus, um die Stromversorgung abzuschalten, falls Personen in Kontakt mit unter Spannung stehenden Bauteilen kommen könnten.
- Stellen Sie vor dem Anschluss eines Stromkabels sicher, dass das Label am Stromkabel richtig ist.
- Wenn das Gerät über mehrere Eingänge verfügt, trennen Sie vor der Inbetriebnahme des Geräts alle Eingänge.

Verkabelung

- Achten Sie bei der Verlegung der Kabel darauf, dass ein Abstand von mindestens 30 mm zwischen den Kabeln und wärmeerzeugenden Komponenten oder Bereichen besteht. Damit wird eine Beschädigung der Dämmschicht der Kabel vermieden.
- Binden Sie Kabel desselben Typs zusammen. Beim Verlegen der Kabel verschiedener Typen stellen Sie sicher, dass sie mindestens 30 mm voneinander entfernt sind.
- Stellen Sie sicher, dass die Kabel in einer netzgebundenen Photovoltaikanlage ordnungsgemäß angeschlossen und isoliert sind und dass sie den Vorgaben entsprechen.

1.4 Anforderungen an die Montageumgebung

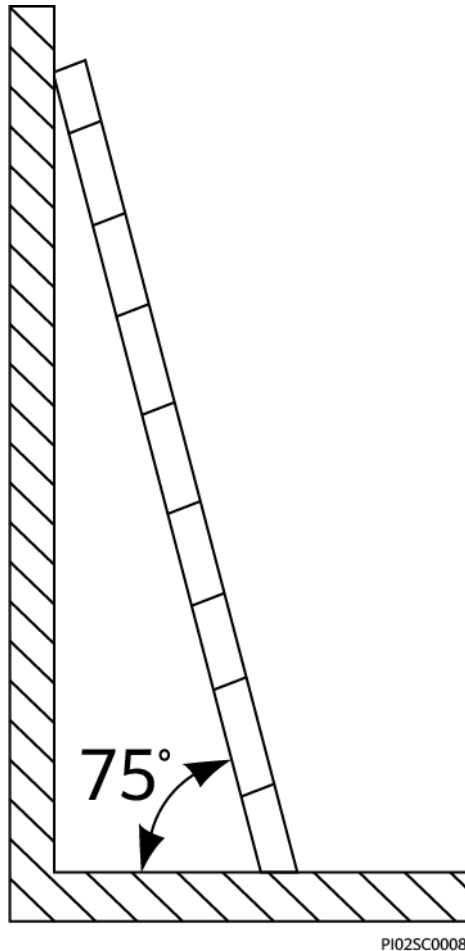
- Stellen Sie sicher, dass das Gerät in einer gut belüfteten Umgebung montiert wird.
- Um Brände aufgrund hoher Temperaturen zu vermeiden, stellen Sie sicher, dass die Lüftungsöffnungen oder das Wärmeabfuhrsystem bei laufendem Gerät nicht blockiert sind.
- Setzen Sie das Gerät keinen brennbaren oder explosiven Gasen oder Rauch aus. Führen Sie in solchen Umgebungen keine Arbeiten am Gerät durch.

1.5 Mechanische Sicherheit

Sicherheitshinweise beim Umgang mit Leitern

- Verwenden Sie Holz- oder Glasfaserleitern, wenn Sie Arbeiten unter Spannung in Höhen ausführen müssen.
- Bei Verwendung einer Trittleiter ist darauf zu achten, dass die Zugseile gesichert sind und die Leiter stabil ist.
- Überprüfen Sie vor der Verwendung einer Leiter, ob sie intakt ist und bestätigen Sie ihre Tragkraft. Überlasten Sie sie nicht.

- Stellen Sie sicher, dass sich das breitere Ende der Leiter unten befindet oder dass Schutzvorkehrungen am unteren Ende der Leiter getroffen wurden, um ein Verrutschen zu verhindern.
- Stellen Sie sicher, dass die Leiter sicher aufgestellt ist. Der empfohlene Winkel für eine Leiter zum Boden beträgt 75 Grad, wie in der folgenden Abbildung dargestellt. Zur Messung des Winkels kann ein Winkellineal verwendet werden.



- Beim Heraufsteigen auf eine Leiter sind die folgenden Vorsichtsmaßnahmen zu treffen, um Risiken zu reduzieren und die Sicherheit zu gewährleisten:
 - Halten Sie Ihren Körper ruhig.
 - Steigen Sie nicht über die viertletzte Sprosse hinaus (von oben).
 - Achten Sie darauf, dass sich der Körperschwerpunkt nicht außerhalb der Beine der Leiter verschiebt.

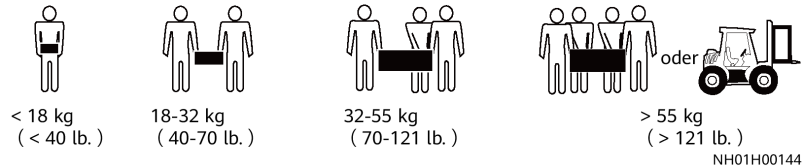
Bohrlöcher

Beim Bohren von Löchern in eine Wand oder einen Boden sind die folgenden Sicherheitsvorkehrungen zu beachten:

- Tragen Sie beim Bohren von Löchern eine Schutzbrille und Schutzhandschuhe.
- Beim Bohren von Löchern ist das Gerät vor Spänen zu schützen. Nach dem Bohren entfernen Sie Späne, die sich im oder außerhalb des Geräts angesammelt haben können.

Bewegen von schweren Objekten

- Gehen Sie beim Bewegen von schweren Objekten vorsichtig vor, um Verletzungen zu vermeiden.



- Wenn Sie Geräte manuell verschieben, tragen Sie Schutzhandschuhe, um Verletzungen zu vermeiden.

1.6 Inbetriebnahme

Sobald die Stromversorgung das erste Mal eingeschaltet wird, muss sichergestellt werden, dass Fachpersonal die Parameter richtig einstellt. Falsche Einstellungen können zu Inkonsistenzen mit der lokalen Zertifizierung führen und den Regelbetrieb des Geräts beeinträchtigen.

1.7 Wartung und Austausch

GEFAHR

Die Hochspannung, die während des Betriebs des Geräts erzeugt wird, kann einen Stromschlag verursachen, der zum Tod, zu schweren Verletzungen oder Sachschäden führen kann. Schalten Sie die Geräte vor den Wartungsarbeiten zunächst aus und halten Sie sich streng an die in diesem Dokument sowie in den entsprechenden Dokumenten enthaltenen Sicherheitshinweise.

- Machen Sie sich vor Wartungsarbeiten am Gerät eingehend mit diesem Dokument vertraut und stellen Sie sicher, dass Sie über die erforderlichen Werkzeuge und Messgeräte verfügen.
- Schalten Sie das Gerät vor der Wartung aus und befolgen Sie die Anweisungen auf dem Etikett zur Entladungsverzögerung, um sicherzustellen, dass das Gerät ausgeschaltet ist.
- Stellen Sie vorübergehend Warnschilder oder Abschränkungen auf, um unbefugten Zutritt zum Wartungsstandort zu verhindern.
- Wenn das Gerät defekt ist, wenden Sie sich an Ihren Händler.
- Das Gerät darf erst dann eingeschaltet werden, wenn alle Störungen behoben wurden. Anderenfalls könnten sich die Störungen sprunghaft vermehren oder Schäden am Gerät verursachen.

2 Überblick

2.1 Überblick

Funktion

Der SUN2000-Wechselrichter ist ein dreiphasiger netzgebundener Wechselrichter für PV-Strings, der den von den PV-Strings erzeugten Gleichstrom in Wechselstrom umwandelt und in das Stromnetz einspeist.

Modell

Dieses Dokument behandelt die folgenden SUN2000-Modelle:

- SUN2000-20KTL-M3
- SUN2000-29.9KTL-M3
- SUN2000-30KTL-M3
- SUN2000-36KTL-M3
- SUN2000-40KTL-M3

ANMERKUNG

SUN2000-20KTL-M3 unterstützt Stromnetze mit 220 V (Netzspannung).

Abbildung 2-1 Modellbeschreibung (SUN2000-30KTL-M3 als Beispiel)

SUN2000-30KTL-M3

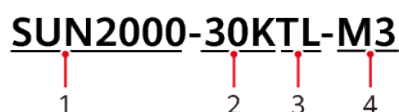


Tabelle 2-1 Modellbeschreibung

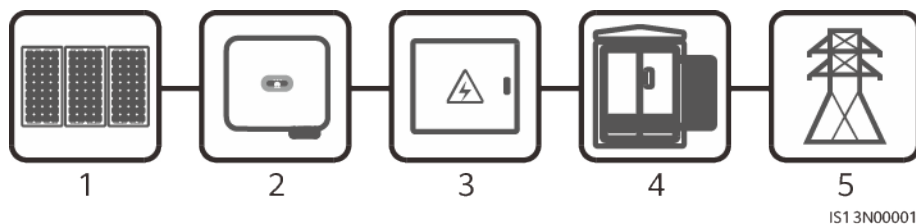
ID	Bedeutung	Wert
1	Name der Serie	SUN2000: dreiphasiger, netzgebundener Wechselrichter für PV-Strings

ID	Bedeutung	Wert
2	Leistungsklasse	<ul style="list-style-type: none"> ● 20K: Nennleistung von 20 kW ● 29,9 K: Nennleistung von 29,9 kW ● 30 K: Nennleistung von 30 kW ● 36 K: Nennleistung von 36 kW ● 40 K: Nennleistung von 40 kW
3	Topologie	TL: transformatorlos
4	Produktcode	M3: Produktreihe mit einer Eingangsspannung von 1100 V DC

Netzanwendung

Der SUN2000 kann auf netzgekoppelten Anlagen auf Industrie- und Gewerbedächern sowie kleine PV-Bodenanlagen angewendet werden. In der Regel besteht ein netzgekoppeltes System aus PV-Strings, netzgekoppelten Wechselrichtern, Wechselstromschaltern und Stromverteilereinheiten.

Abbildung 2-2 Netzwerkanwendung - Szenario mit einem einzelnen Wechselrichter



(1) PV-String

(2) SUN2000

(3) Wechselstromverteiler-einheit

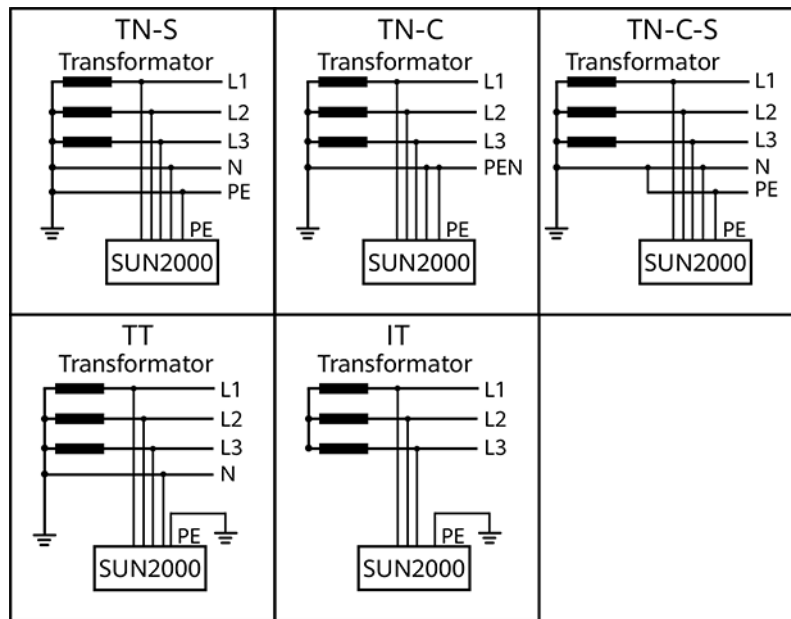
(4) Isoliertransformator

(5) Stromnetz

Unterstützte Stromnetze

Der SUN2000 unterstützt TN-S-, TN-C-, TN-C-S-, TT- und IT-Stromnetze.

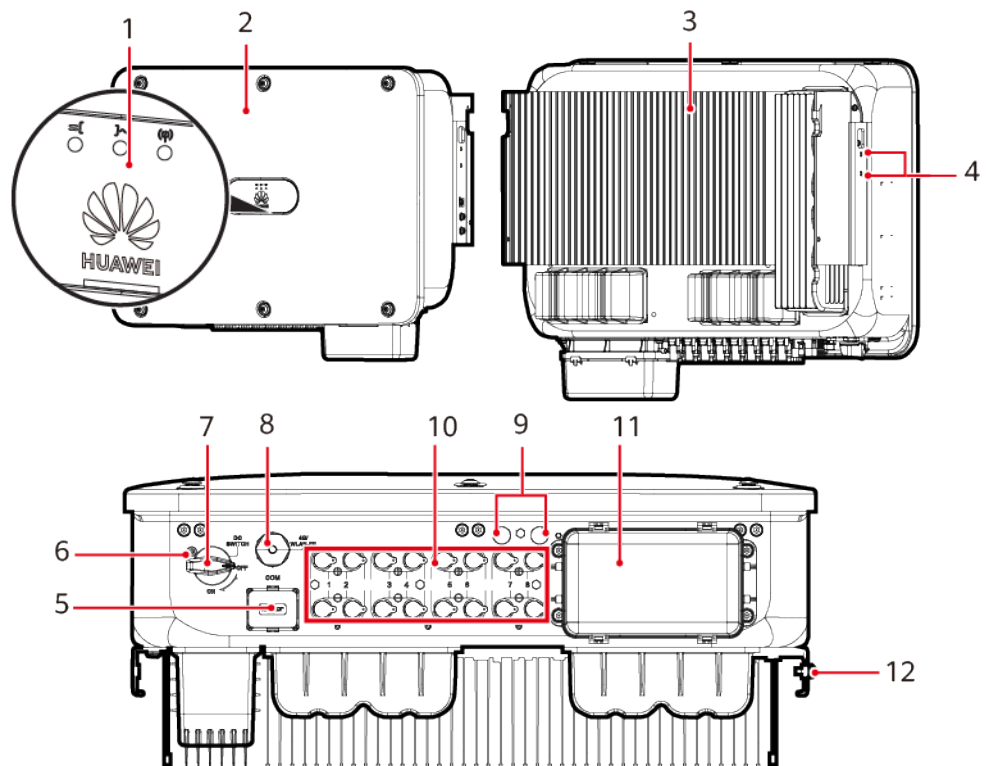
Abbildung 2-3 Stromnetze



IS01S10001

2.2 Beschreibung des Geräts

Abbildung 2-4 Beschreibung des Geräts



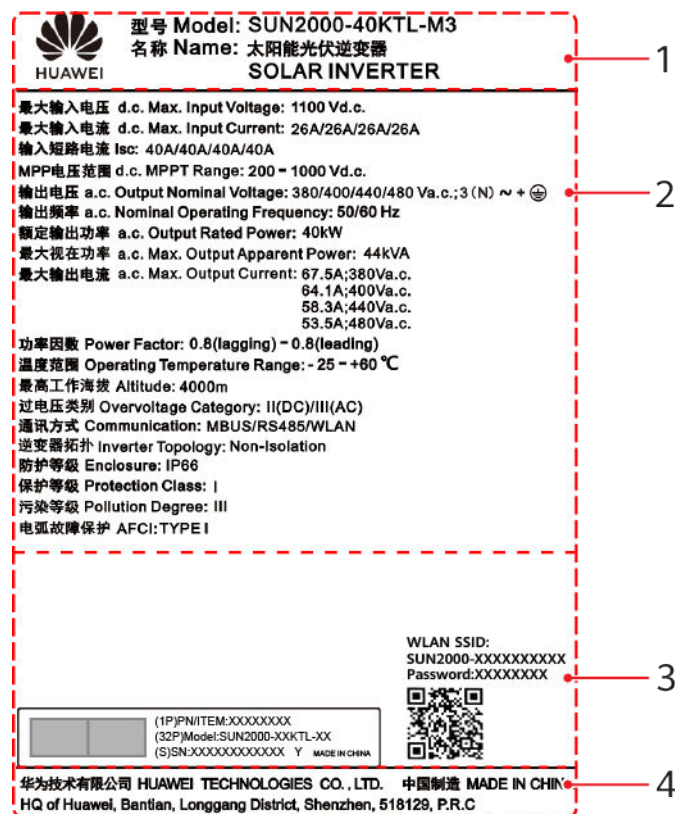
IS13W00001

- | | |
|------------------------------|---|
| (1) LED-Anzeige | (2) Vorderblende |
| (3) Kühlkörper | (4) Schrauben zur Befestigung der Abdeckung |
| (5) Kommunikationsport (COM) | (6) Schraubenloch für die Sicherungsschraube des DC-Schalters |
| (7) DC-Schalter (DC SWITCH) | (8) Smart Dongle-Anschluss (4G/WLAN-FE) |
| (9) Belüftungsventil | (10) DC-Eingangsklemmen (PV1–PV8) |
| (11) Wechselstromausgang | (12) Erdungspunkt |

2.3 Beschreibung der Aufkleber

Typenschild

Abbildung 2-5 Typenschild












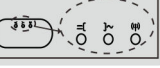
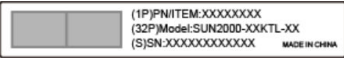
- | | |
|-----------------------------------|---|
| (1) Marke und Produktmodell | (2) Wichtige technische Daten |
| (3) Informationen auf dem Etikett | (4) Unternehmensname und Herstellungsland |


 ANMERKUNG

Die Abbildung des Typenschildes dient nur zu Referenzzwecken.

Aufkleber am Gehäuse

Symbol	Bezeichnung	Beschreibung
 <p>Danger: High Voltage! 高压危险! Start maintaining the INVERTER at least 5 minutes after the INVERTER disconnects from all external power supplies. 逆变器与外部所有电源断开后, 需要等待至少5分钟, 才可以进行维护。 5 mins</p>	Entladungsverzögerung	Es besteht Restspannung, nachdem der SUN2000 ausgeschaltet wird. Es dauert 5 Minuten, bis sich der SUN2000 auf eine sichere Spannung entladen hat.
 <p>Warning: High Temperature! 高温危险! Never touch the enclosure of an operating INVERTER. 逆变器工作时严禁触摸外壳。</p>	Warnung vor Verbrennung	Berühren Sie einen laufenden SUN2000 nicht, da er am Gestell hohe Temperaturen erzeugt.
 <p>Danger: Electrical Hazard! 有电危险! Only certified professionals are allowed to install and operate the INVERTER. 仅有资质的专业人员才可进行逆变器的安装和操作。 High touch current, earth connection essential before connecting supply. 大接触电流! 接通电源前须先接地。</p>	Warnung vor elektrischem Schlag	<ul style="list-style-type: none"> ● Es liegt Hochspannung an, nachdem der SUN2000 eingeschaltet wird. Nur qualifizierte und geschulte Elektriker dürfen Vorgänge am SUN2000 durchführen. ● Nachdem der SUN2000 eingeschaltet wurde, liegt ein starker Berührungsstrom vor. Bevor Sie den SUN2000 einschalten, stellen Sie sicher, dass der SUN2000 ordnungsgemäß geerdet ist.
 <p>CAUTION Read instructions carefully before performing any operation on the INVERTER. 对逆变器进行任何操作前, 请仔细阅读说明书!</p>	Dokumentation zurate ziehen	Erinnern Sie die Betreiber daran, sich die im Lieferumfang des SUN2000 enthaltenen Dokumente durchzulesen.

Symbol	Bezeichnung	Beschreibung																																								
	Der Aufkleber Erdung	Dieses Symbol zeigt die Position für den Anschluss des PE-Kabels an.																																								
 Do not disconnect under load! 禁止带负荷断开连接!	Betriebswarnung	Entfernen Sie den DC-Eingangssteckverbinder oder den AC-Ausgangssteckverbinder nicht bei laufendem Betrieb.																																								
  32-55 kg (70-121 lbs)	Gewichtsbeschriftung	Der SUN2000 ist schwer und muss von drei Personen getragen werden.																																								
 CAUTION Do not touch the handles within 10 minutes after the inverter is shut down! Não toque pelo menos 10 minutos após o inversor ser desligado! 关机10分钟后才能触碰!	Verbrennungswarnung an Wechselrichtergriffen	Warten Sie nach dem Herunterfahren des Wechselrichters mindestens zehn Minuten, bis Sie die Griffe berühren.																																								
<table border="1" data-bbox="395 1227 708 1845"> <thead> <tr> <th colspan="3">运行指示 Running indication</th> </tr> <tr> <th>LED 1</th> <th>LED 2</th> <th>指示定义 Meaning</th> </tr> </thead> <tbody> <tr> <td>绿色常亮 Steady green</td> <td>绿色常亮 Steady green</td> <td>并网 Exporting power to the power grid</td> </tr> <tr> <td>绿色慢闪 Blinking green at long intervals</td> <td>灭 Off</td> <td>直流上电且交流未上电 DC on and AC off</td> </tr> <tr> <td>绿色慢闪 Blinking green at long intervals</td> <td>绿色慢闪 Blinking green at long intervals</td> <td>直流上电且交流上电 (未并网) DC on and AC on (no power to the power grid)</td> </tr> <tr> <td>灭 Off</td> <td>绿色慢闪 Blinking green at long intervals</td> <td>直流未上电且交流上电 DC off and AC on</td> </tr> <tr> <td>灭 Off</td> <td>灭 Off</td> <td>直流未上电且交流未上电 DC off and AC off</td> </tr> <tr> <td>红色快闪 Blinking red at short intervals</td> <td>N/A</td> <td>直流侧环境告警 DC environmental alarm</td> </tr> <tr> <td>N/A</td> <td>红色快闪 Blinking red at short intervals</td> <td>交流侧环境告警 AC environmental alarm</td> </tr> <tr> <td>红色常亮 Steady red</td> <td>红色常亮 Steady red</td> <td>故障 Fault</td> </tr> </tbody> </table> <table border="1" data-bbox="395 1621 708 1845"> <thead> <tr> <th colspan="2">通讯指示 Communication indication</th> </tr> <tr> <th>LED 3</th> <th>指示定义 Meaning</th> </tr> </thead> <tbody> <tr> <td>绿色快闪 Blinking green at short intervals</td> <td>通讯中 Communicating</td> </tr> <tr> <td>绿色慢闪 Blinking green at long intervals</td> <td>手机接入 Connected to the mobile phone</td> </tr> <tr> <td>灭 Off</td> <td>其他 Others</td> </tr> </tbody> </table> <p>快闪 (亮0.2s, 灭0.2s) Blinking at short intervals (on for 0.2s and then off for 0.2s) 慢闪 (亮1s, 灭1s) Blinking at long intervals (on for 1s and then off for 1s)</p> 	运行指示 Running indication			LED 1	LED 2	指示定义 Meaning	绿色常亮 Steady green	绿色常亮 Steady green	并网 Exporting power to the power grid	绿色慢闪 Blinking green at long intervals	灭 Off	直流上电且交流未上电 DC on and AC off	绿色慢闪 Blinking green at long intervals	绿色慢闪 Blinking green at long intervals	直流上电且交流上电 (未并网) DC on and AC on (no power to the power grid)	灭 Off	绿色慢闪 Blinking green at long intervals	直流未上电且交流上电 DC off and AC on	灭 Off	灭 Off	直流未上电且交流未上电 DC off and AC off	红色快闪 Blinking red at short intervals	N/A	直流侧环境告警 DC environmental alarm	N/A	红色快闪 Blinking red at short intervals	交流侧环境告警 AC environmental alarm	红色常亮 Steady red	红色常亮 Steady red	故障 Fault	通讯指示 Communication indication		LED 3	指示定义 Meaning	绿色快闪 Blinking green at short intervals	通讯中 Communicating	绿色慢闪 Blinking green at long intervals	手机接入 Connected to the mobile phone	灭 Off	其他 Others	Anzeigeleuchte	Gibt die SUN2000-Vorgangsinformationen an.
运行指示 Running indication																																										
LED 1	LED 2	指示定义 Meaning																																								
绿色常亮 Steady green	绿色常亮 Steady green	并网 Exporting power to the power grid																																								
绿色慢闪 Blinking green at long intervals	灭 Off	直流上电且交流未上电 DC on and AC off																																								
绿色慢闪 Blinking green at long intervals	绿色慢闪 Blinking green at long intervals	直流上电且交流上电 (未并网) DC on and AC on (no power to the power grid)																																								
灭 Off	绿色慢闪 Blinking green at long intervals	直流未上电且交流上电 DC off and AC on																																								
灭 Off	灭 Off	直流未上电且交流未上电 DC off and AC off																																								
红色快闪 Blinking red at short intervals	N/A	直流侧环境告警 DC environmental alarm																																								
N/A	红色快闪 Blinking red at short intervals	交流侧环境告警 AC environmental alarm																																								
红色常亮 Steady red	红色常亮 Steady red	故障 Fault																																								
通讯指示 Communication indication																																										
LED 3	指示定义 Meaning																																									
绿色快闪 Blinking green at short intervals	通讯中 Communicating																																									
绿色慢闪 Blinking green at long intervals	手机接入 Connected to the mobile phone																																									
灭 Off	其他 Others																																									
	SUN2000-Seriennummer	Gibt die Seriennummer an.																																								

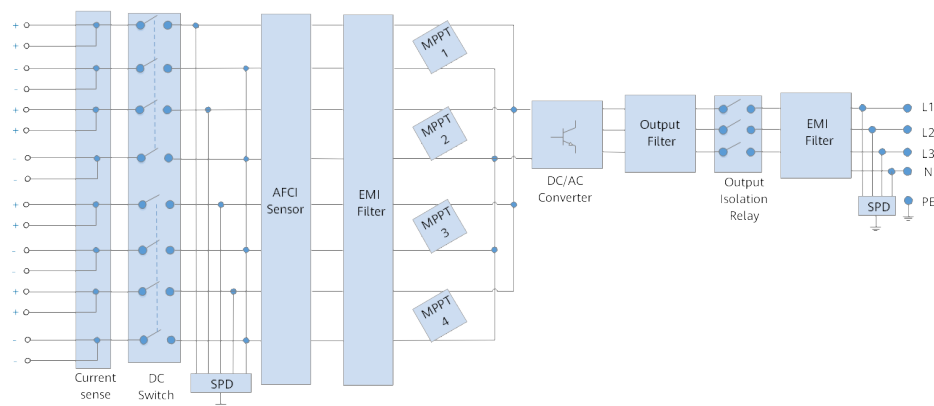
Symbol	Bezeichnung	Beschreibung
WLAN SSID: SUN2000-XXXXXXXXXX Password:XXXXXXXXXX 	QR-Code für die WLAN-Anmeldung des SUN2000	Scannen Sie den QR-Code, um sich mit dem WLAN-Netzwerk des SUN2000 von Huawei zu verbinden.

2.4 Funktionsprinzipien

2.4.1 Schaltplan

Ein SUN2000 kann eine Verbindung zu maximal acht PV-Strings herstellen und hat vier MPPT-Stromkreise im Inneren. Jeder MPPT-Stromkreis verfolgt den maximaler Leistungspunkt (Maximum Power Point) von zwei PV-Strings. Der SUN2000 wandelt Gleichstrom über einen Wechselrichter-Schaltkreis in einphasigen Wechselstrom um. Überspannungsschutz wird sowohl auf Gleichstrom- als auch auf Wechselstromseite unterstützt.

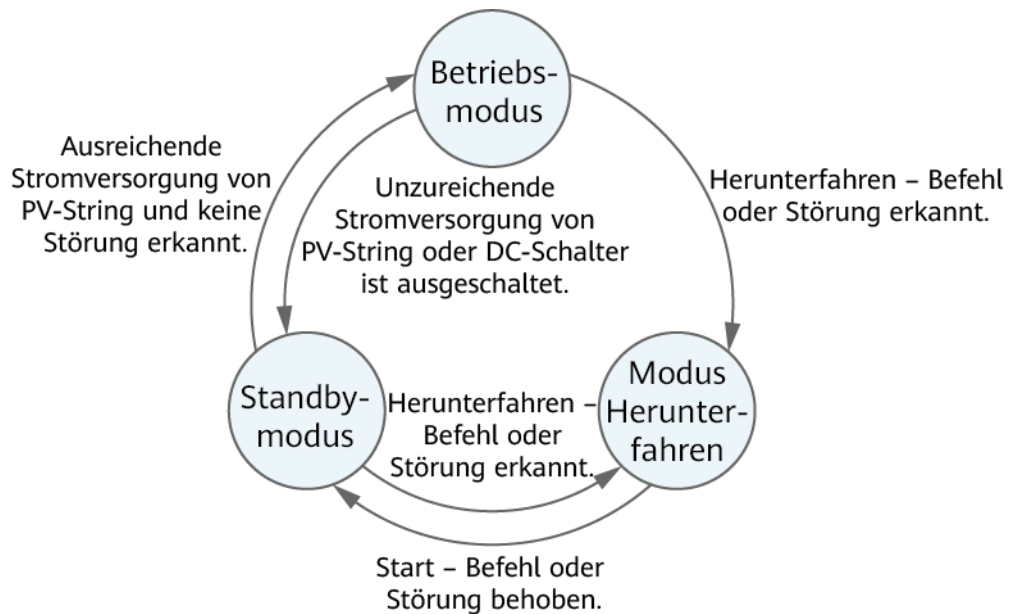
Abbildung 2-6 Schaltplan



2.4.2 Arbeitsmodi

Der SUN2000 funktioniert im Standby-, Betriebs- oder Herunterfahr-Modus.

Abbildung 2-7 Arbeitsmodi



IS07500001

Tabelle 2-2 Beschreibung der Arbeitsmodi

Arbeitsmodus	Beschreibung
Standby	Der SUN2000 wechselt in den Standby-Modus, wenn die Außenumgebung die Anforderungen für den Betrieb nicht erfüllt. Im Standby-Modus gilt: <ul style="list-style-type: none"> ● Der SUN2000 führt kontinuierlich den Statustest aus und wechselt in den Betriebsmodus, sobald die Betriebsanforderungen erfüllt sind. ● Der SUN2000 wechselt in den Herunterfahrmodus, nachdem ein Herunterfahrbefehl oder ein Fehler nach dem Hochfahren erkannt wurde.
Betrieb	Im Betriebsmodus gilt: <ul style="list-style-type: none"> ● Der SUN2000 wandelt den Gleichstrom der PV-Strings in Wechselstrom um und speist diesen Strom in das Stromnetz ein. ● Der SUN2000 verfolgt den maximalen Leistungspunkt, um die Ausgangsleistung der PV-Strings zu maximieren. ● Wenn der SUN2000 eine Störung oder einen Herunterfahrbefehl erkennt, schaltet er in den Herunterfahrmodus. ● Der SUN2000 wechselt in den Standby-Modus, nachdem erkannt wurde, dass die Ausgangsleistung der PV-Strings für den Anschluss an das Stromnetz und die Stromerzeugung unangemessen ist.
Herunterfahren	<ul style="list-style-type: none"> ● Im Standby- oder Betriebsmodus wechselt der SUN2000 in den Herunterfahrmodus, nachdem ein Fehler oder ein Herunterfahrbefehl erkannt wurde. ● Im Herunterfahrmodus wechselt der SUN2000 in den Standby-Modus, nachdem ein Hochfahrbefehl erkannt oder der Fehler beseitigt wurde.

3 Lagerung des SUN2000

Wenn der SUN2000 nicht direkt in Betrieb genommen wird, sollten folgende Voraussetzungen erfüllt werden:

- Packen Sie den SUN2000 nicht aus.
- Bewahren Sie ihn bei einer Lagertemperatur von -40 °C bis $+70\text{ °C}$ und einer Luftfeuchtigkeit von 5 % bis 95 % r. F. auf.
- Lagern Sie den SUN2000 an einem sauberen und trockenen Ort und schützen Sie ihn vor Staub und Korrosionen durch Wasserdampf.
- Es können maximal sechs SUN2000 gestapelt werden. Um Verletzungen oder Beschädigungen des Geräts zu vermeiden, stapeln Sie die SUN2000 vorsichtig, damit sie nicht umfallen.
- Überprüfen Sie den SUN2000 während der Lagerung regelmäßig (empfohlen: alle drei Monate). Sollten Bissspuren von Nagetieren auf den Verpackungsmaterialien gefunden werden, tauschen Sie die Verpackungsmaterialien umgehend aus.
- Wenn der SUN2000 mehr als zwei Jahre gelagert wurde, muss er vor der Inbetriebnahme von Fachpersonal überprüft und getestet werden.

4 Montage

4.1 Kontrolle vor der Montage

Äußere Verpackungsmaterialien

Bevor Sie den Wechselrichter auspacken, prüfen Sie die äußeren Verpackungsmaterialien auf Schäden wie Löcher und Risse und überprüfen Sie das Wechselrichter-Modell. Wenn Schäden festgestellt werden oder es sich bei dem Wechselrichter-Modell nicht um das von Ihnen angeforderte Modell handelt, packen Sie es nicht aus, sondern wenden Sie sich stattdessen so schnell wie möglich an Ihren Lieferanten.

ANMERKUNG

Es wird empfohlen, die Verpackungsmaterialien 24 Stunden vor der Montage des Wechselrichters zu entfernen.

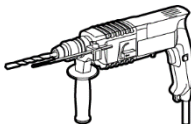
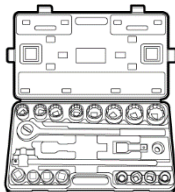
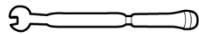
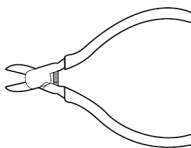
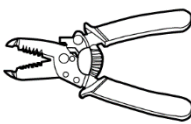




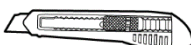

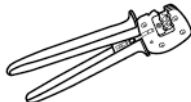



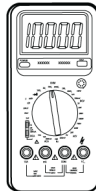

Paketinhalt

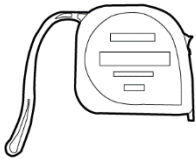

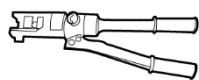
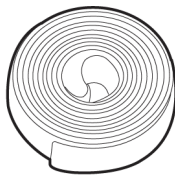
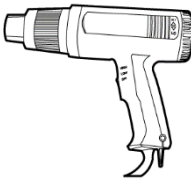

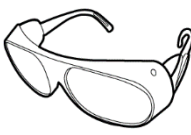


Überprüfen Sie sich nach dem Auspacken des Wechselrichters, ob die gelieferten Komponenten intakt sind und der Lieferumfang vollständig ist. Wenden Sie sich bei Schäden oder fehlenden Komponenten an Ihren Lieferanten.

ANMERKUNG

Nähere Einzelheiten zur Anzahl der gelieferten Komponenten finden Sie in der *Packing List* im Verpackungskarton.

4.2 Toolvorbereitung

Typ	Werkzeuge und Instrumente		
Installation			
	Bohrhammer (mit $\Phi 14$ -mm und $\Phi 16$ -mm-Bohrerbit)	Drehmomentstecker und -schlüssel	Drehmomentschlüssel
			  
	Seitenschneider	Abisolierzange	Drehmoment-Schraubendreher
			
	Gummihammer	Universalmesser	Kabelschneider
			
Crimpzange (Modell: PV-CZM-22100)	Gabelschlüssel (Modell: PV-MS-HZ oder PV-MS Gabelschlüssel)	Kabelbinder	
			
Staubsauger	Multimeter (Gleichspannungsmessbereich ≥ 1100 V DC)	Filzstift	

Typ	Werkzeuge und Instrumente		
	 Stahlmaßband	 Wasserwaage	 Hydraulische Crimpzange
	 Wärmeschrumpfschlauch	 Heißluftpistole	-
Persönliche Schutz- ausrüstung (PSA)	 Sicherheitshandschuhe	 Schutzbrille	 Staubschutzmaske
	 Sicherheitsschuhe	-	-

4.3 Auswählen einer Montageposition

Grundlegende Anforderungen

- Der SUN2000 ist nach IP66 geschützt und kann in Räumen oder im Freien montiert werden.
- Montieren Sie den SUN2000 nicht an einer Stelle, an der eine Person leicht an das Gehäuse und die Kühlkörper gelangen kann, da diese Teile während des Betriebs extrem heiß sind.
- Montieren Sie den SUN2000 nicht in Bereichen mit brennbaren oder explosiven Materialien.
- Montieren Sie den SUN2000 nicht an einem Ort, der für Kinder zugänglich ist.
- Der SUN2000 korrodiert in Salzlufzonen. Die salzbedingte Korrosion kann einen Brand verursachen. Montieren Sie den SUN2000 in Salzlufzonen nicht im Freien. Eine Salzlufzone ist definiert als ein 500 m breiter Küstenstreifen bzw. jede Region, die einer

Meeresbrise ausgesetzt ist. Der Effekt einer Meeresbrise variiert je nach Witterung (wie Taifunen und Monsun) oder Gelände (wie Dämme und Hügel).

Standortanforderungen

- Der SUN2000 sollte in einer gut belüfteten Umgebung montiert werden, um eine gute Wärmeableitung zu gewährleisten.
- Wenn der SUN2000 an einem Ort montiert wird, der direkter Sonneneinstrahlung ausgesetzt ist, kann die Leistung abnehmen, wenn die Temperaturen steigen.
- Es wird empfohlen, den SUN2000 an einem schattigen Ort zu montieren oder ein Sonnendach über der Anlage anzubringen.

Anforderungen an die Montagestruktur

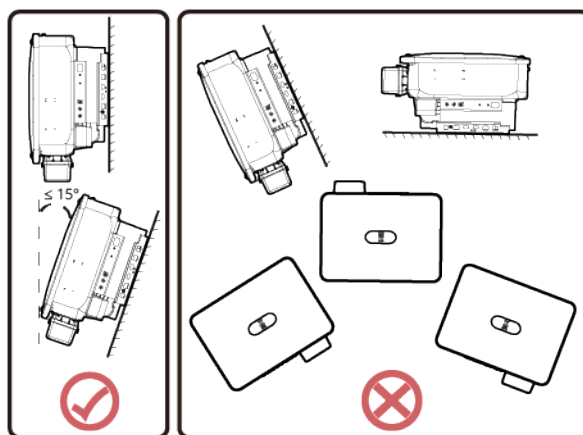
- Die Unterkonstruktion, auf welcher der SUN2000 montiert wird, muss feuerbeständig sein.
- Montieren Sie den SUN2000 nicht an oder auf brennbaren Baumaterialien.
- Der SUN2000 ist schwer. Stellen Sie sicher, dass die Montagefläche für das Gewicht stabil genug ist.
- Montieren Sie den SUN2000 in Wohngebieten nicht an Gipskartonplatten oder an Wänden aus ähnlichen Materialien, da diese über eine schwache Schallisolierung verfügen. Die Betriebsgeräusche des SUN2000 sind deutlich wahrnehmbar.

Anforderungen an die Montagewinkel

Der SUN2000 kann an der Wand oder an einem Träger montiert werden. Anforderungen hinsichtlich des Montagewinkels:

- Montieren Sie den SUN2000 vertikal oder mit einer maximalen Neigung von 15 Grad, um eine angemessene Wärmeableitung zu ermöglichen.
- Montieren Sie den SUN2000 nicht in einer nach vorne, sehr stark nach hinten oder seitlich geneigten oder horizontalen oder umgekehrten Position.

Abbildung 4-1 Montagewinkel

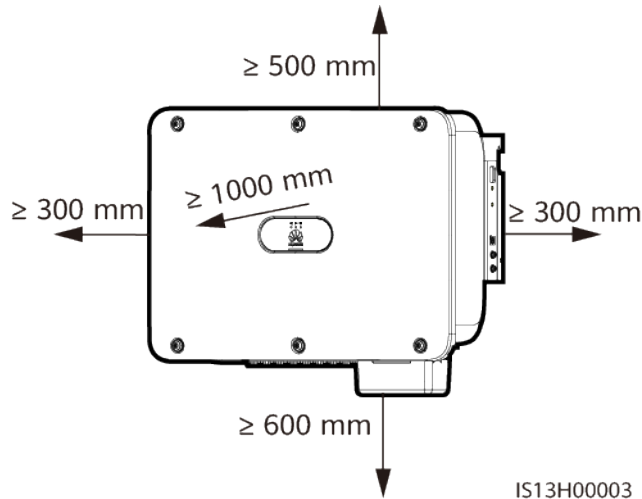


IS13H00002

Anforderungen an die Montageabstände

- Schaffen Sie genügend Abstand um den SUN2000 herum, um ausreichend Platz für die Montage und Wärmeableitung sicherzustellen.

Abbildung 4-2 Montageabstände



- Wenn mehrere Einheiten des SUN2000 zu montieren sind, montieren Sie sie horizontal, sofern ausreichend Platz zur Verfügung steht; wenn nicht genügend Platz vorhanden sein sollte, montieren Sie sie im Dreieckmodus. Eine gestapelte Montage wird nicht empfohlen.

Abbildung 4-3 Horizontale Montage (empfohlen)

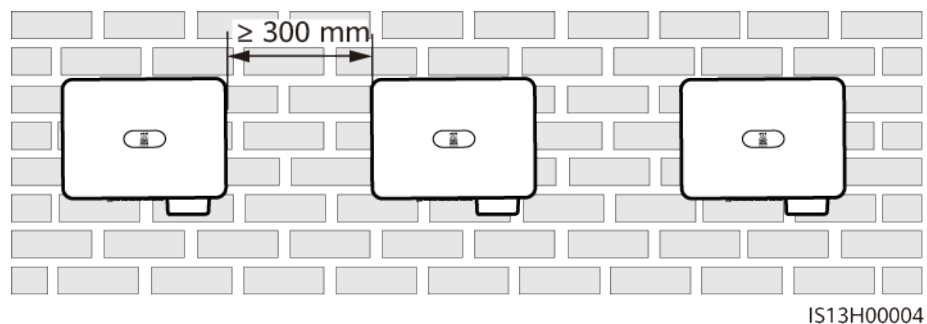


Abbildung 4-4 Zweistufige Dreiecksmontage (empfohlen)

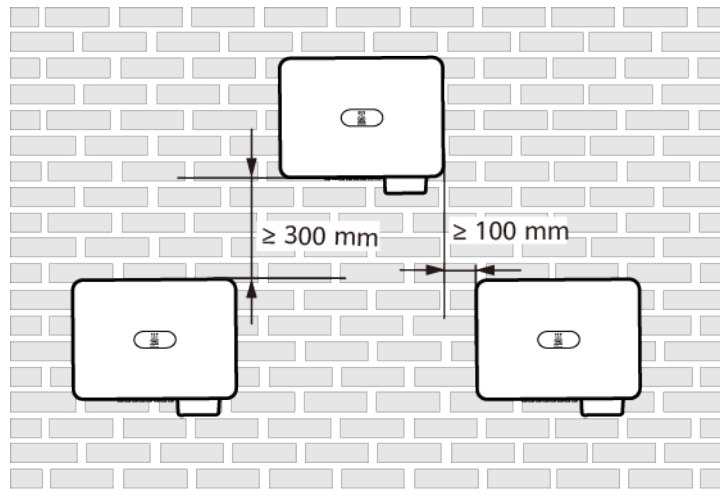


Abbildung 4-5 Dreistufige Dreiecksmontage (nicht empfohlen)

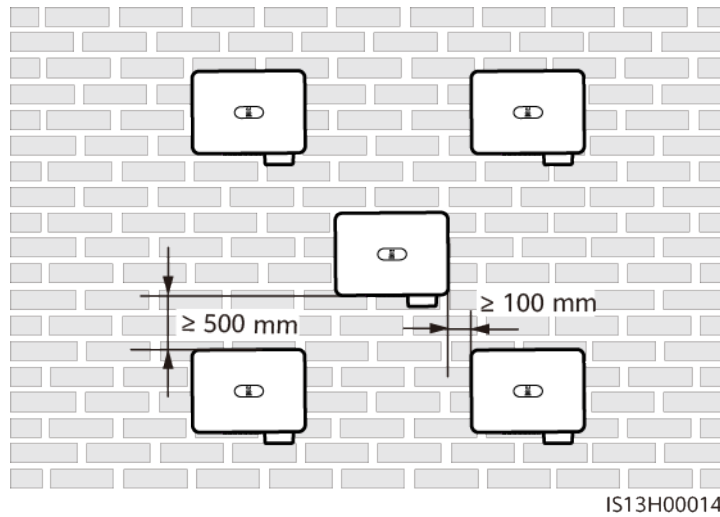


Abbildung 4-6 Gestapelte Montage (nicht empfohlen)

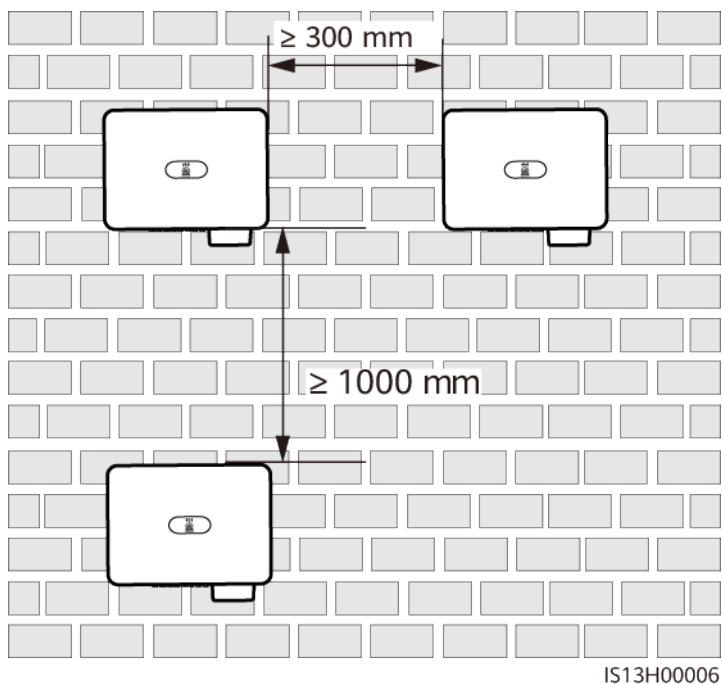
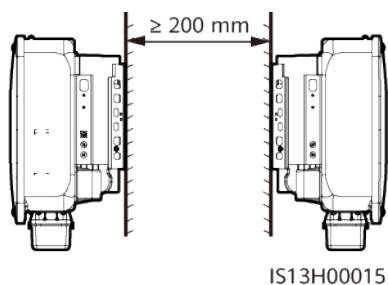


Abbildung 4-7 Installation mit Rückseite an Rückseite (nicht empfohlen)



ANMERKUNG

Die Montagediagramme dienen nur der Referenz und sind für das Szenario mit kaskadierenden SUN2000 nicht relevant.

4.4 Transportieren des SUN2000

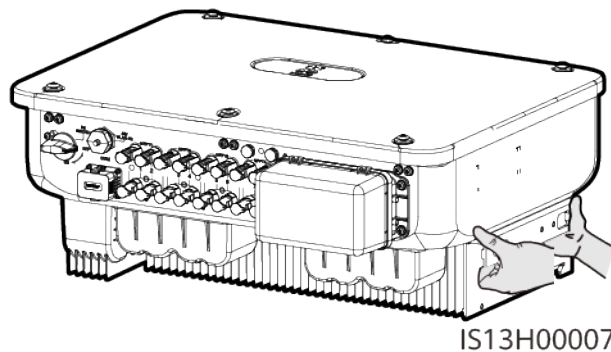
Vorgehensweise

- Schritt 1** Heben Sie den SUN2000 aus der Verpackung und bringen Sie ihn in die angegebene Montageposition.

⚠ VORSICHT

- Bewegen Sie den SUN2000 vorsichtig, um Schäden am Gerät und Verletzungen zu vermeiden.
- Achten Sie darauf, dass die Klemmen und Anschlüsse an der Unterseite keinerlei Belastung durch das Gewicht des SUN2000 ausgesetzt sind.
- Legen Sie eine Schaumstoffunterlage oder einen Karton unter den SUN2000, um das Gehäuse des SUN2000 vor Beschädigung zu schützen.

Abbildung 4-8 Transportieren des SUN2000



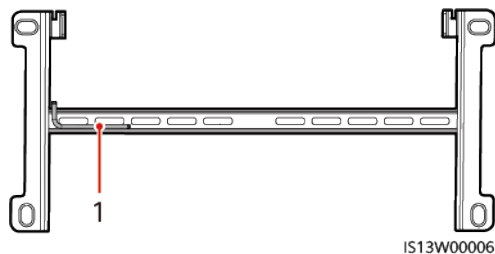
----Ende

4.5 Anbringen der Montagehalterung

Sicherheitshinweise zur Montage

Entfernen Sie vor dem Montieren der Montagehalterung den Sicherheits-Torx-Schlüssel und legen Sie ihn beiseite.

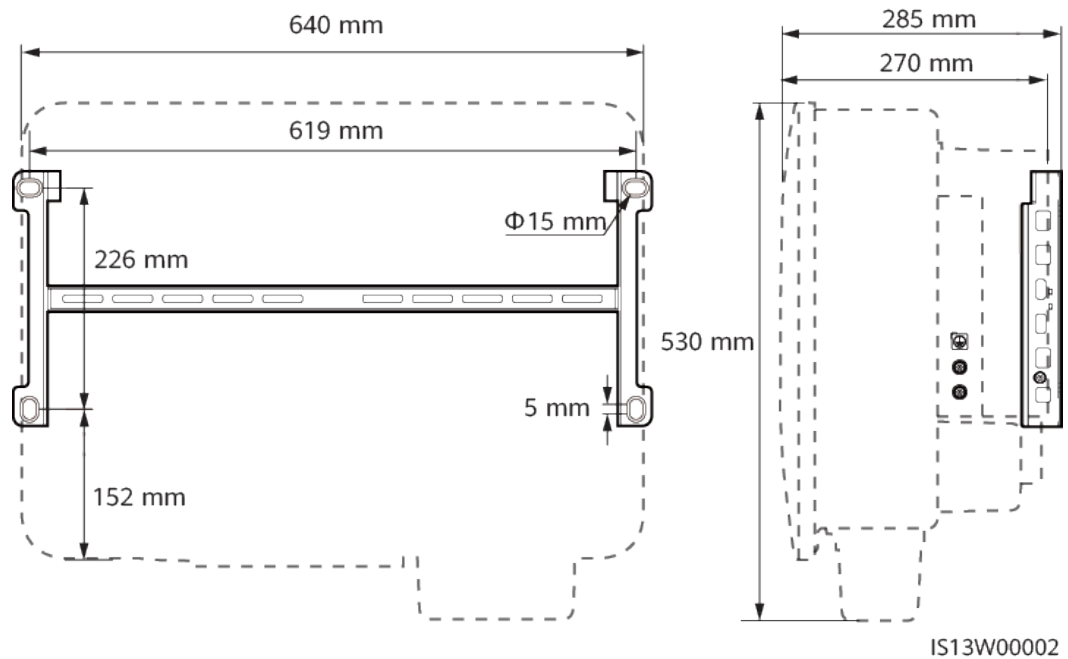
Abbildung 4-9 Position zur Befestigung des Sicherheits-Torx-Schlüssels



(1) Sicherheits-Torx-Schlüssel

Abbildung 4-10 zeigt die Abmessungen der Montagelöcher für den SUN2000.

Abbildung 4-10 Abmessungen der Montagehalterung

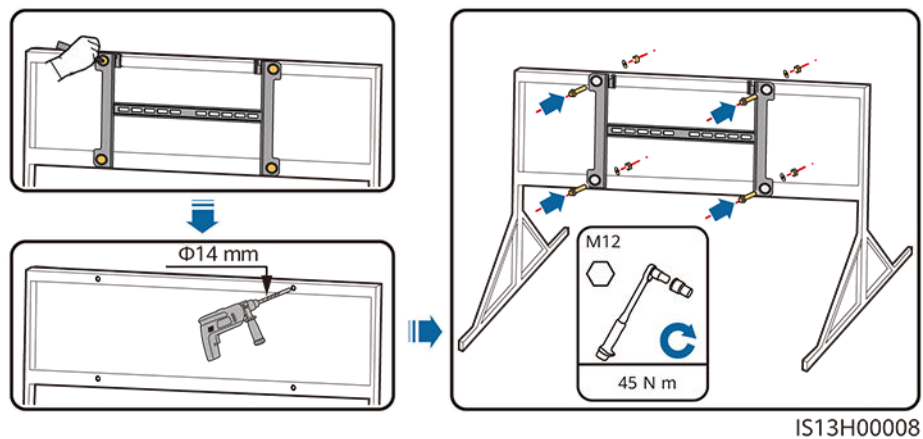


4.5.1 Trägermontage

Vorgehensweise

Schritt 1 Befestigen Sie die Montagehalterung.

Abbildung 4-11 Sichern der Montagehalterung



ANMERKUNG

Es wird geraten, die Bohrlochstellen durch Auftragen von Rostschutzfarbe zu schützen.

----Ende

4.5.2 Wandmontage

Voraussetzungen

Für die Montage des SUN2000 müssen Sie die Spreizdübel vorbereiten. Empfohlen werden M12x60-Spreizdübel aus Edelstahl.

Vorgehensweise

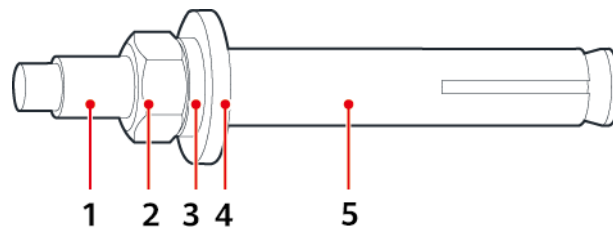
Schritt 1 Bestimmen Sie die Montagepositionen für die Bohrlöcher und kennzeichnen Sie diese mit einem Filzstift.

Schritt 2 Befestigen Sie die Montagehalterung.

GEFAHR

Achten Sie darauf, die unter Putz verlegten Wasserleitungen und Kabel nicht anzubohren.

Abbildung 4-12 Aufbau einer Dehnschraube



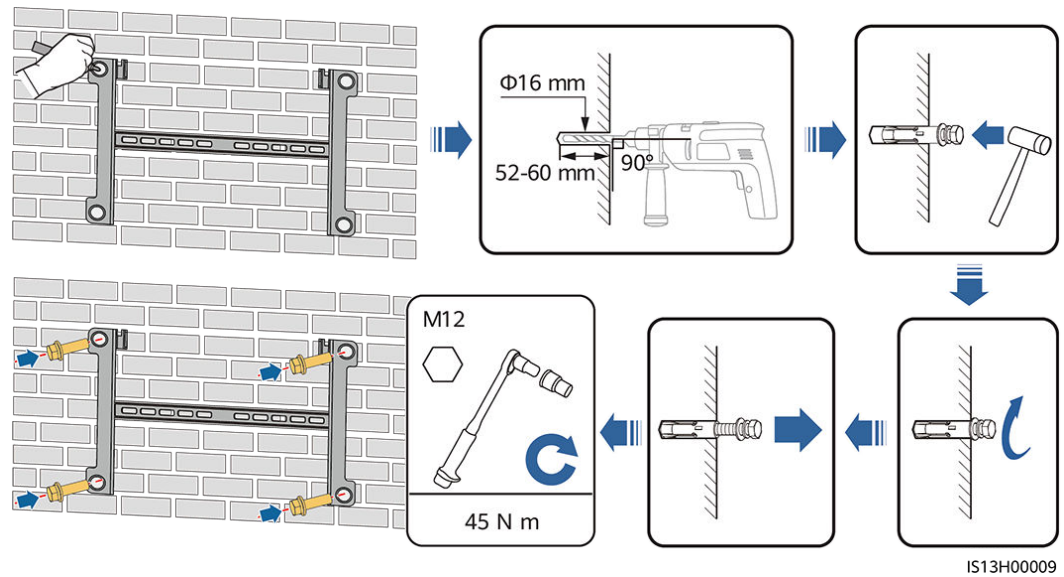
IS05W00018

- | | | |
|----------------------------|-----------------|------------------|
| (1) Schraube | (2) Mutter | (3) Federscheibe |
| (4) flache Unterlegscheibe | (5) Spreizhülse | |

HINWEIS

- Tragen Sie beim Bohren eine Schutzbrille und eine Staubschutzmaske, um ein Einatmen von Staub oder einen Kontakt mit den Augen zu vermeiden.
- Entfernen Sie jeglichen Staub aus oder um die Bohrlöcher herum mit einem Staubsauger und messen Sie den Abstand zwischen den Löchern. Wenn die Löcher falsch positioniert sind, bohren Sie sie erneut.
- Nach dem Entfernen der Schraube, der Federscheibe und der flachen Unterlegscheibe nivellieren Sie den vorderen Teil des Spreizmantels mit der Betonmauer. Anderenfalls wird die Montagehalterung nicht fest an der Betonwand montiert.

Abbildung 4-13 Einsetzen der Spreizdübel



----Ende

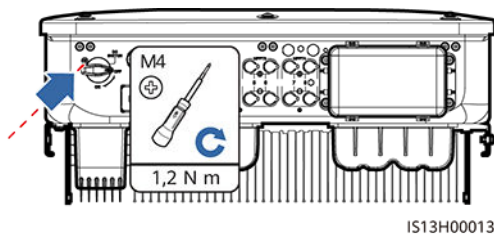
4.6 Montage eines SUN2000

Schritt 1 (Optional) Bringen Sie die Sicherungsschraube für den DC-Schalter an.

ANMERKUNG

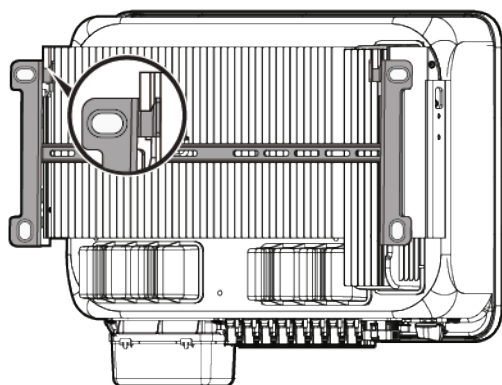
- Mit der Sicherungsschraube des DC-Schalters wird der DC-Schalter befestigt, um ein versehentliches Drehen des Schalters zu verhindern.
- Montieren Sie die Sicherungsschraube des DC-Schalters bei Modellen zur Verwendung in Australien gemäß den im Land geltenden Standards. Die Sicherungsschraube des DC-Schalters ist im Lieferumfang des SUN2000 enthalten.

Abbildung 4-14 Montieren der Sicherungsschraube für den DC-Schalter



Schritt 2 Montieren Sie den SUN2000 auf die Montagehalterung.

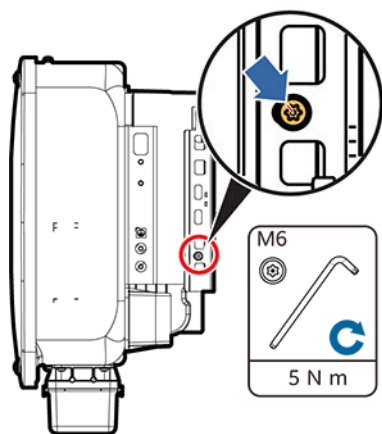
Abbildung 4-15 Montage eines SUN2000



IS13H00010

Schritt 3 Ziehen Sie die Mutter an beiden Seiten des SUN2000 fest.

Abbildung 4-16 Die Mutter festziehen



IS13H00011

HINWEIS

Befestigen Sie die Schrauben an den Seiten, bevor Sie Kabel anschließen.

----Ende

5 Elektrische Anschlüsse

5.1 Sicherheitsmaßnahmen

GEFAHR

Das PV-Array versorgt den Wechselrichter mit DC-Spannung, nachdem es Sonnenlicht ausgesetzt wurde. Stellen Sie vor dem Anschluss der Kabel sicher, dass alle DC-Schalter am Wechselrichter auf **OFF** gestellt sind. Andernfalls kann die im Wechselrichter anliegende Hochspannung zu Stromschlägen führen.

WARNUNG

- Geräteschäden, die durch nicht korrekte Kabelanschlüsse verursacht werden, sind nicht von der Garantie abgedeckt.
 - Elektrische Anschlüsse dürfen ausschließlich von zertifizierten Elektrikern durchgeführt werden.
 - Beim Anklemmen von Kabeln ist jederzeit geeignete persönliche Schutzkleidung zu tragen.
 - Um einen schlechten Kabelkontakt aufgrund einer Überbeanspruchung zu vermeiden, wird empfohlen, die Kabel aufzuwickeln und dann an die entsprechenden Ports anzuschließen.
-

ANMERKUNG

Die in den Schaltbildern in diesem Kapitel gezeigten Kabelfarben dienen lediglich zu Ihrer Information. Verwenden Sie die in den vor Ort geltenden elektrotechnischen Vorschriften spezifizierten Kabel (grün-gelbe Kabel dürfen nur zur Erdung verwendet werden).

5.2 Vorbereiten der Kabel

Abbildung 5-1 Kabelverbindungen des SUN2000 (gestrichelte Kästchen weisen auf optionale Bauelemente hin)

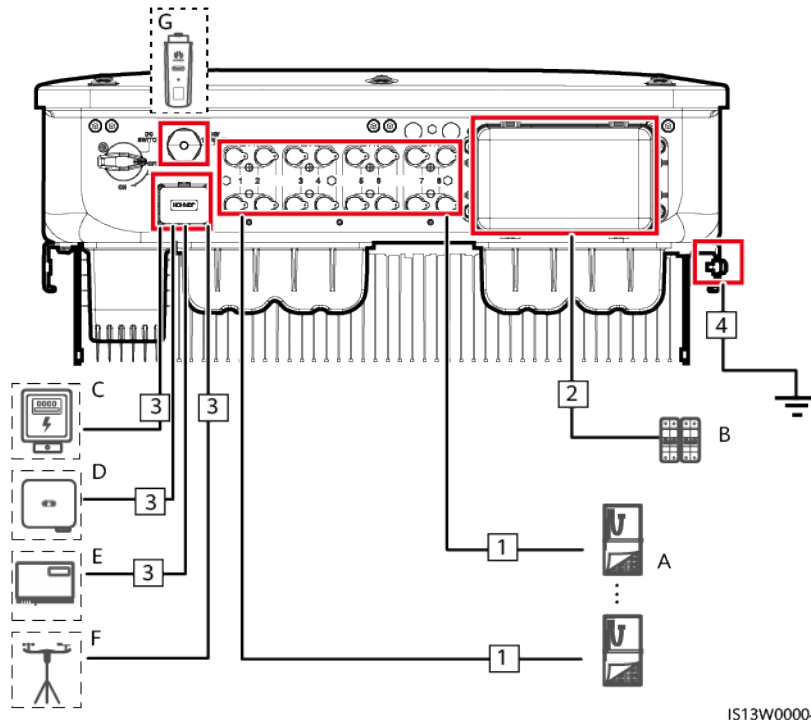


Tabelle 5-1 Komponenten

Nr.	Komponente	Beschreibung	Quelle
A	PV-String	<ul style="list-style-type: none"> Ein PV-String besteht aus PV-Modulen, die in Reihe verbunden sind. An den SUN2000 können maximal acht PV-Strings angeschlossen werden. 	Von Anwendern vorbereitet
B	AC-Schalter	<p>Empfohlen: ein dreiphasiger Wechselspannungs-Leistungsschalter mit einer Nennspannung größer als oder gleich 500 V AC und einem Nennstrom von:</p> <ul style="list-style-type: none"> 80 A (SUN2000-20KTL-29,9KTL, 30KTL-M3) 100 A (SUN2000-36KTL/40KTL-M3) 	Von Anwendern vorbereitet

Nr.	Komponente	Beschreibung	Quelle
C	Leistungsmesser	<p>Der SUN2000 kann mit dem DTSU666-H-Leistungsmesser verbunden werden.</p> <p>Die die folgenden Leistungsmesser von Drittanbietern werden unterstützt: ABB-A44, Schneider-PM1200, Janitza-UMG604, Janitza-UMG103-CBM, Janitza-UMG104, GAVAZZI-EM340-DIN AV2 3 X S1 X, REAL ENERGY SYSTEM-PRISMA-310A, Algodue-UPM209, Mitsubishi-LMS-0441E und WEG-MMW03-M22CH</p> <p>Wenn der WEG-MMW03-M22CH-Leistungsmesser verbunden ist, setzen Sie die Baudrate auf 9600. Wenn der Mitsubishi-LMS-0441E-Leistungsmesser verbunden ist, setzen Sie den Paritätsmodus auf Keine Parität und die Baudrate auf 9600.</p>	Von Anwendern vorbereitet
D	SUN2000	Wählen Sie ggf. ein geeignetes Modell aus.	Von Huawei gekauft
E	SmartLogger	SmartLogger1000A, SmartLogger2000 und SmartLogger3000 werden unterstützt.	Von Huawei gekauft
F	Umweltüberwachungsgert (EMI)	<ul style="list-style-type: none"> ● Wenn der SmartLogger verwendet wird, kann das EMI direkt an den SmartLogger angeschlossen oder an den letzten über RS485 kaskadierten Solarwechselrichter angeschlossen werden. ● Bei Verwendung des SDongle handelt es sich beim EMI um ein kaskadiertes Gerät, das mit dem Solarwechselrichter verbunden werden muss, wo der SDongle installiert ist. In diesem Fall wird nur das EMI mit einer Baudrate von 9600 unterstützt. 	Von Anwendern vorbereitet
G	Smart Dongle	Wählen Sie ggf. ein geeignetes Modell aus.	Von Huawei gekauft

 ANMERKUNG

In SUN2000-Szenarien mit Kaskadierung kann das Master-Wechselrichtermodell der SUN2000-20KTL/29.9KTL/30KTL/36KTL/40KTL-M3 und das Slave-Wechselrichtermodell der SUN2000-(3KTL-12KTL)-M0/M1, SUN2000-(12KTL-20KTL)-M0/M2, SUN2000-50KTL/60KTL/65KTL-M0, die SUN2000-(100KTL, 110KTL, 125KTL)-Reihe, der SUN2000-29.9KTL/36KTL/42KTL oder der SUN2000-33KTL-A sein.

HINWEIS

Die Kabelspezifikationen müssen den vor Ort geltenden Standards entsprechen.

Tabelle 5-2 Kabelbeschreibung

Nr.	Kabel	Typ	Empfohlene Spezifikationen	Quelle
1	DC-Eingangstromkabel	Herkömmliches PV-Kabel der Branche (Empfohlenes Modell: PV1-F)	<ul style="list-style-type: none"> Leiterquerschnittsfläche: 4-6 mm² Kabelaußendurchmesser: 4,5-7,8 mm 	Von Anwendern vorbereitet
2	AC-Ausgangstromkabel	Kabel mit Kupferader/Aluminiumkern für den Außenbereich	<ul style="list-style-type: none"> Leiterquerschnittsfläche: 16 - 50 mm² Kabel mit Kupferader für den Außenbereich oder 35 - 50 mm² Kabel mit Aluminiumkern für den Außenbereich Kabelaußendurchmesser: 16-38 mm 	Von Anwendern vorbereitet
3	(Optional) Signalkabel	Zweiadriges abgeschirmtes Twisted-Pair-Kabel für den Außenbereich (empfohlenes Modell: DJYP2VP2-2x2x0,75)	<ul style="list-style-type: none"> Leiterquerschnittsfläche: 0,2-1 mm² Kabelaußendurchmesser: 4-11 mm 	Von Anwendern vorbereitet
4	PE-Kabel	Einadriges Kupferkabel für den Außenbereich	Leiterquerschnittsfläche ≥ 16 mm ²	Von Anwendern vorbereitet
Anmerkung a: Fünfadriges Kabel mit einer Querschnittsfläche von 5 x 35 mm ² oder 5 x 50 mm ² werden nicht unterstützt.				

5.3 Anschließen des PE-Kabels

GEFÄHR

- Achten Sie darauf, dass das PE-Kabel sicher angeschlossen ist. Andernfalls besteht die Gefahr eines elektrischen Schlages.
- Schließen Sie den Neutralleiter nicht als PE-Kabel an das Gehäuse an. Andernfalls besteht die Gefahr eines elektrischen Schlages.

ANMERKUNG

- Der Erdungspunkt am AC-Ausgangsanschluss dient ausschließlich als PE-Potenzialausgleichspunkt und ist kein Ersatz für den Erdungspunkt am Gehäuse.
- Es wird empfohlen, Silicagel oder Farbe um den Erdungsanschluss herum aufzutragen, nachdem das PE-Kabel angeschlossen wurde.

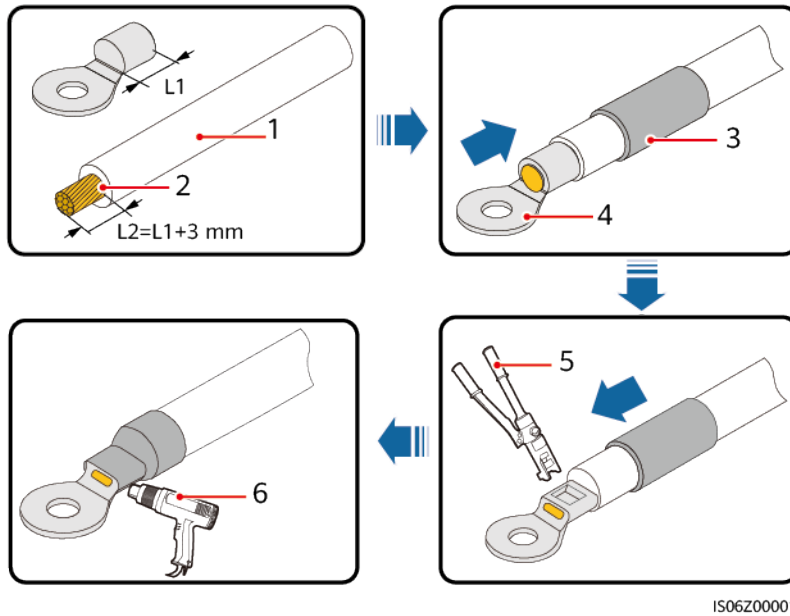
Vorgehensweise

Schritt 1 Zum Crimpen von Kabelschuhen.

HINWEIS

- Achten Sie beim Abisolieren eines Kabels darauf, die Kabelader nicht zu zerkratzen.
 - Die nach dem Crimpen des Leiter-Crimpstreifens des Kabelschuhs gebildete Kavität muss die Litzen vollständig umgeben. Die Litzen müssen engen Kontakt zum Kabelschuh haben.
 - Umwickeln Sie den unisolierten Crimpbereich mit Wärmeschrumpfschlauch oder PVC-Isolierband. Der Wärmeschrumpfschlauch dient als Beispiel.
 - Wenn Sie eine Heißluftpistole verwenden, schützen Sie die Geräte vor dem Versengen.
-

Abbildung 5-2 Crimpen eines Kabelschuhs



(1) Kabel

(2) Ader

(3) Wärmeschrumpfschlauch

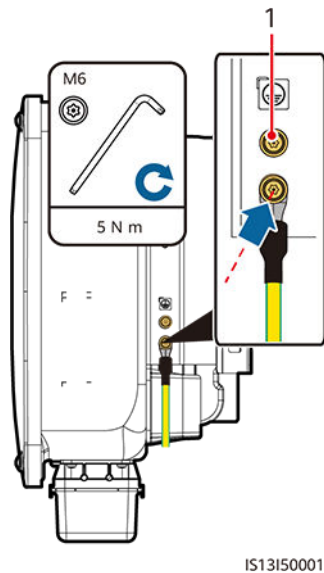
(4) Kabelschuh

(5) Crimpwerkzeug

(6) Heißluftpistole

Schritt 2 Schließen Sie das PE-Kabel an.

Abbildung 5-3 Anschließen des PE-Kabels



(1) Standby-Schutzerdungsanschluss

----Ende

5.4 Anschließen des AC-Ausgangsstromkabels

Sicherheitsmaßnahmen

An der AC-Seite des SUN2000 muss ein AC-Schalter montiert werden, um sicherzustellen, dass der SUN2000 sicher vom Stromnetz getrennt werden kann.

WARNUNG

Schließen Sie keine Lasten zwischen dem SUN2000 und dem AC-Schalter an.

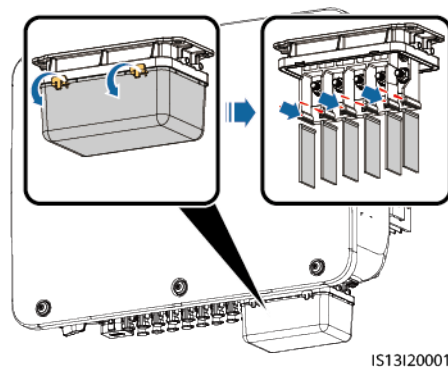
HINWEIS

- Verwenden Sie einen Steckschlüssel und einen Verlängerungsaufsatz, um das Gleichstromkabel anzuschließen. Der Verlängerungsaufsatz muss mindestens 100 mm lang sein.
- Beim PE-Kabel sollte ausreichender Durchhang vorhanden sein, um sicherzustellen, dass das PE-Kabel das letzte Kabel ist, welches die Kraft trägt, wenn am AC-Ausgangsstromkabel aufgrund höherer Gewalt Zugkraft anliegt.
- Installieren Sie keine Geräte von Drittanbietern in der AC-Verbindungsbox.
- Die M8-Kabelschuhe müssen Sie selbst vorbereiten.

Vorgehensweise

Schritt 1 Entfernen Sie die AC-Klemmenbox und montieren Sie Trennwände.

Abbildung 5-4 Entfernen der Abdeckung der AC-Klemmenbox

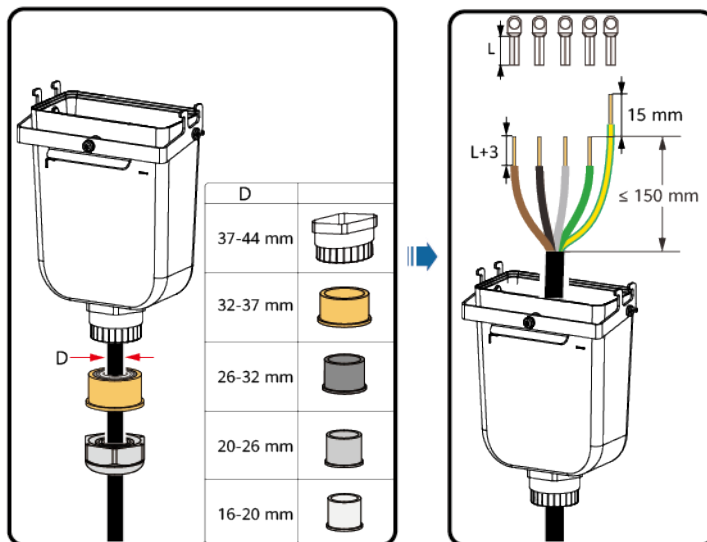


Schritt 2 Schließen Sie das AC-Ausgangsstromkabel an (verwenden Sie beispielsweise ein fünfadriges Kabel).

ANMERKUNG

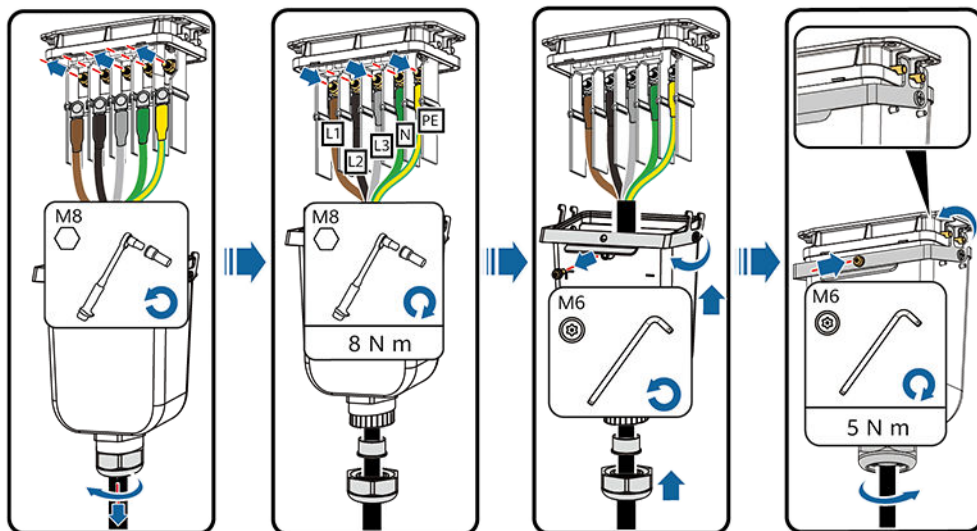
- Um Schäden an dem Gummieinsatz zu vermeiden, führen Sie Kabel mit gecrimptem Kabelschuh nicht direkt hindurch.
- Es wird empfohlen, das PE-Kabel 15 mm länger als die anderen Kabel abzuisolieren.
- Die in den Abbildungen gezeigten Kabelfarben dienen lediglich zu Ihrer Information. Wählen Sie die gemäß den im jeweiligen Land geltenden Standards die entsprechenden Kabel aus.

Abbildung 5-5 Abisolieren des Netzkabels



IS13I20003

Abbildung 5-6 Anschließen des Netzkabels



IS13I20002

----Ende

5.5 Anschließen des DC-Eingangskabels

Sicherheitsmaßnahmen

GEFAHR

- Stellen Sie vor dem Anschließen des DC-Eingangskabels sicher, dass die Gleichspannung im sicheren Bereich liegt (niedriger als 60 V DC) und dass der DC-Schalter am SUN2000 auf OFF gestellt ist. Andernfalls kann es zu Stromschlägen kommen.
 - Wenn der SUN2000 in Betrieb ist, dürfen keine Arbeiten an den DC-Eingangskabeln vorgenommen werden, z. B. das Anschließen oder Trennen eines PV-Strings oder eines PV-Moduls in einem PV-String. Andernfalls kann es zu Stromschlägen kommen.
 - Wenn kein PV-String an einer DC-Eingangsklemme des SUN2000 angeschlossen ist, darf die wasserdichte Kappe nicht von den DC-Eingangsklemmen entfernt werden. Andernfalls kann sich dies auf das IP-Schutzart des SUN2000 auswirken.
-

WARNUNG

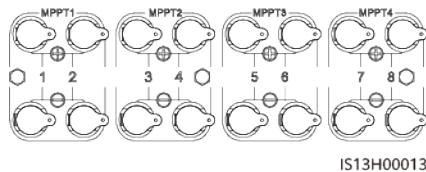
Stellen Sie sicher, dass die folgenden Bedingungen erfüllt sind. Andernfalls kann der SUN2000 beschädigt werden oder sogar ein Brand verursacht werden.

- Die in jedem PV-String in Reihe geschalteten PV-Module haben dieselben Spezifikationen.
 - Die DC-Eingangsspannung des SUN2000-29.9KTL/30KTL/36KTL/40KTL-M3 darf unter keinen Umständen 1100 V DC überschreiten.
 - Die DC-Eingangsspannung des SUN2000-20KTL-M3 darf unter keinen Umständen 800 V DC überschreiten.
 - Die Polarität der elektrischen Verbindungen ist auf der DC-Eingangsseite korrekt. Die Plus- und Minusklemmen eines PV-Strings sind an den jeweiligen Plus- bzw. Minus-DC-Eingangsklemmen des SUN2000 angeschlossen.
 - Ist die Polarität des DC-Eingangskabels verpolt und der Gleichstromschalter eingeschaltet, schalten Sie den Gleichstromschalter nicht sofort aus und entfernen Sie keine Plus- und Minus-Steckverbinder. Warten Sie, bis die Sonneneinstrahlungsstärke abends nachlässt und der PV-String-Strom auf unter 0,5 A zurückgeht. Schalten Sie anschließend den DC-Schalter aus, und ziehen Sie die Plus- und Minus-Steckverbinder ab. Korrigieren Sie die PV-String-Polarität, bevor Sie den PV-String wieder an den SUN2000 anschließen.
-

HINWEIS

- Der SUN2000 unterstützt keine anderen Stromzuleitungen als PV-Strings. Da der Ausgang des an den SUN2000 angeschlossenen PV-Strings nicht geerdet werden kann, ist darauf zu achten, dass der PV-Modulausgang gut gegen Masse isoliert ist.
- Bei der Montage von PV-Strings und des SUN2000 können die Plus- oder Minusklemmen der PV-Strings einen Kurzschluss gegen die Erde haben, wenn das Stromkabel nicht ordnungsgemäß montiert oder gelegt wird. In diesem Fall kann ein Wechselstrom- oder Gleichstromkurzschluss auftreten und den SUN2000 beschädigen. Der verursachte Schaden am Gerät wird von keiner Garantie abgedeckt.

Abbildung 5-7 DC-Eingangsklemmen



Ist der DC-Eingang nicht vollständig konfiguriert, müssen die DC-Eingangsklemmen die folgenden Anforderungen erfüllen:

1. Die DC-Eingangsstromkabel gleichmäßig über vier MPPT-Schaltkreise verteilen und sie vorzugsweise über MPPT1 und MPPT4 verbinden.
2. Maximieren Sie die Anzahl der angeschlossenen MPPT-Schaltungen.

Anzahl der PV-Strings	Auswahl der Klemme	Anzahl der PV-Strings	Auswahl der Klemme
1	PV1	2	PV1 und PV7
3	PV1, PV3 und PV7	4	PV1, PV3, PV5 und PV7
5	PV1, PV2, PV3, PV5 und PV7	6	PV1, PV2, PV3, PV5, PV7 und PV8
7	PV1, PV2, PV3, PV4, PV5, PV7 und PV8	8	PV1, PV2, PV3, PV4, PV5, PV6, PV7 und PV8

Vorgehensweise

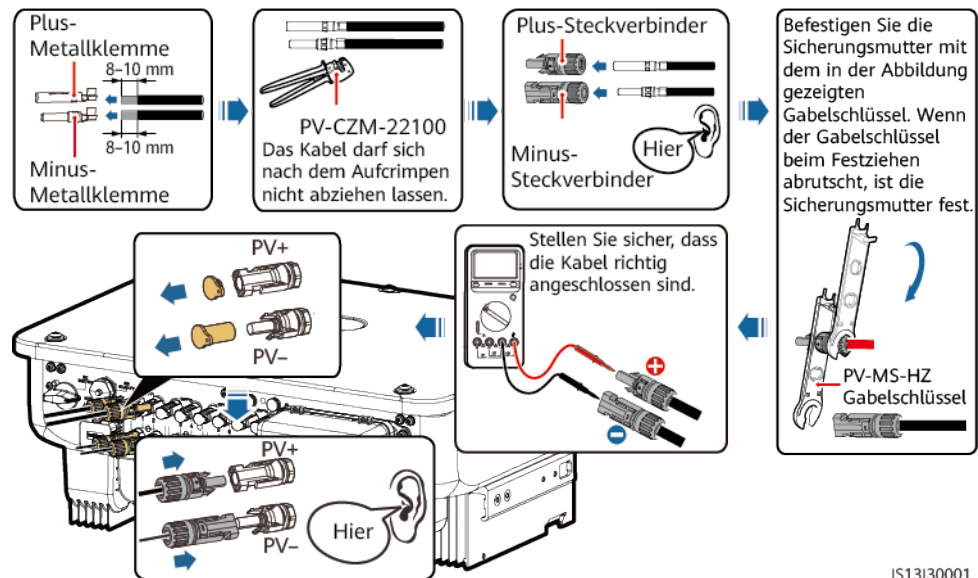
Schritt 1 Schließen Sie das Gleichstromkabel an.

VORSICHT

Verwenden Sie die Plus- und Minus-Stäubli-MC4-Metallklemmen und DC-Steckverbinder, die im Lieferumfang des SUN2000 enthalten sind. Die Verwendung von inkompatiblen Plus- und Minus-Metallklemmen und DC-Steckverbindern kann schwerwiegende Folgen haben. Der verursachte Schaden am Gerät wird nicht von der Garantie abgedeckt.

HINWEIS

- Es wird empfohlen, das Crimpwerkzeug PV-CZM-22100 (Stäubli) zu verwenden und dieses nicht mit dem Positionierungsblock zu verwenden. Es kann sonst zu Schäden an den Metallklemmen kommen.
- Es wird empfohlen, den Gabelschlüssel PV-MS (Stäubli) oder PV-MS-HZ (Stäubli) zu verwenden.
- Die Verwendung äußerst steifer Kabel, wie z. B. armierte Kabel, als DC-Eingangsstromkabel wird nicht empfohlen, da es durch das Biegen der Kabel zu einem schlechten Kontakt kommen könnte.
- Kennzeichnen Sie vor der Montage der DC-Steckverbinder die Kabelpolung richtig, um sicherzustellen, dass die Kabel richtig angeschlossen werden.
- Nachdem die Plus- und Minus-Steckverbinder eingerastet sind, ziehen Sie die DC-Eingangsstromkabel zurück, um sicherzustellen, dass sie sicher angeschlossen sind.

Abbildung 5-8 Anschließen des Gleichstromkabels

----Ende

5.6 (Optional) Anschließen des Smart Dongle

Vorgehensweise

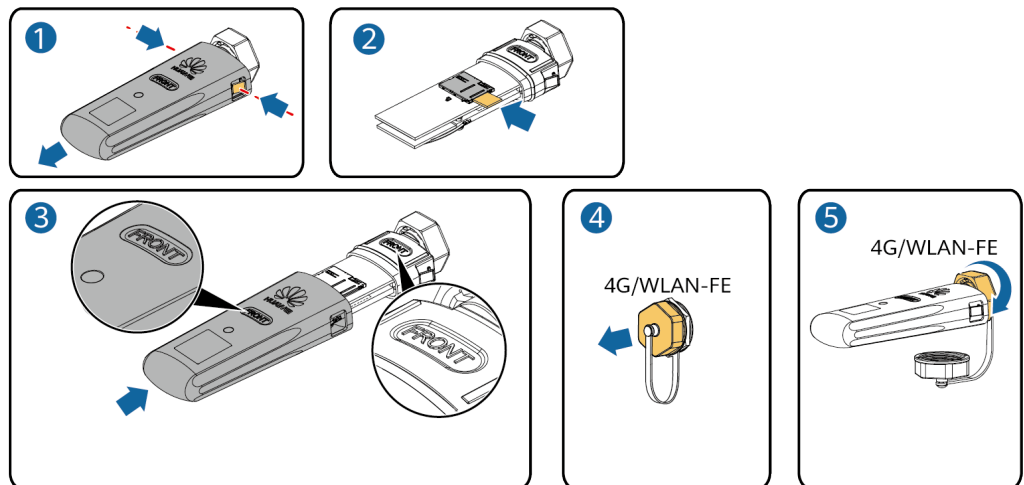
ANMERKUNG

Der WLAN-FE Smart Dongle ist in der Standardkonfiguration nicht enthalten.

- 4G Smart Dongle

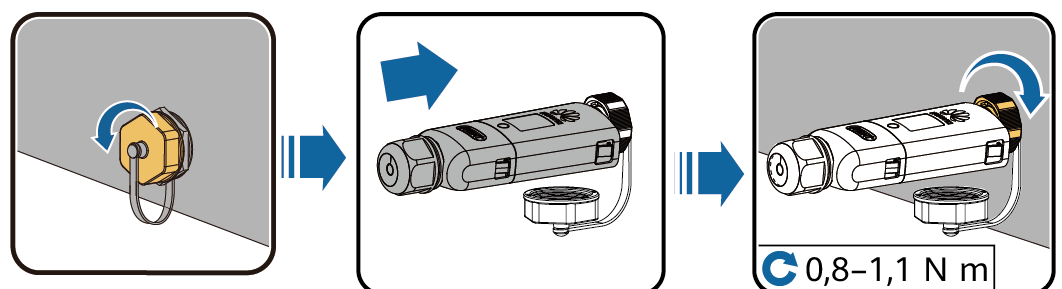
HINWEIS

- Wenn Ihr Smart Dongle nicht mit einer SIM-Karte ausgestattet ist, bereiten Sie eine Standard-SIM-Karte (Größe: 25 mm x 15 mm) mit einer Kapazität von mindestens 64 KB vor.
- Beim Einsetzen der SIM-Karte bestimmen Sie die Installationsrichtung anhand des Siebdrucks und des Pfeils auf dem Kartensteckplatz.
- Drücken Sie die SIM-Karte in Position, um sie zu verriegeln, wodurch die ordnungsgemäße Installation der SIM-Karte bestätigt wird.
- Wenn Sie die SIM-Karte entnehmen, drücken Sie diese nach innen, um sie zu entfernen.
- Achten Sie beim Wiedereinsetzen der Abdeckung des Smart Dongle darauf, dass der Verschluss wieder einrastet.

Abbildung 5-9 Anschließen eines 4G Smart Dongle

IS10H00016

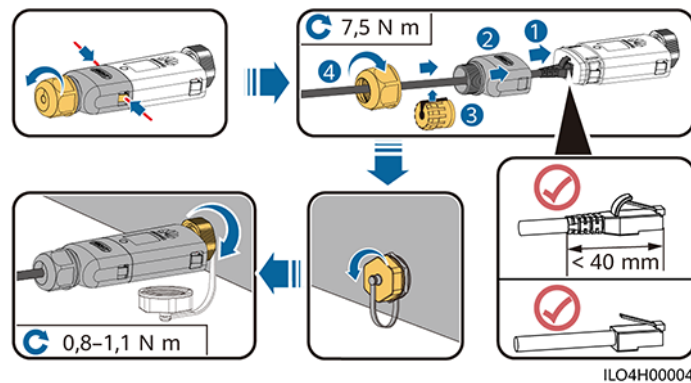
- WLAN-FE-Smart Dongle (WLAN-Kommunikation)

Abbildung 5-10 Anschließen eines WLAN-FE Smart Dongle (WLAN-Kommunikation)

IL04H00005

- WLAN-FE-Smart Dongle (FE-Kommunikation)

Abbildung 5-11 Anschließen eines WLAN-FE Smart Dongle (FE-Kommunikation)



HINWEIS

Schließen Sie das Netzkabel an, bevor Sie den Smart Dongle am Solarwechselrichter montieren.

ANMERKUNG

- Einzelheiten zur Bedienung des WLAN-FE-Smart Dongles SDongleA-05 finden Sie in der [SDongleA-05 Kurzanleitung \(WLAN-FE\)](#). Sie können das Dokument auch durch Scannen des QR-Codes abrufen.



- Einzelheiten zur Bedienung des 4G-Smart Dongles SDongleA-03 finden Sie in der [SDongleA-03 Kurzanleitung \(4G\)](#). Sie können das Dokument auch durch Scannen des QR-Codes abrufen.



Diese Kurzanleitung ist im Lieferumfang des Smart Dongle enthalten.

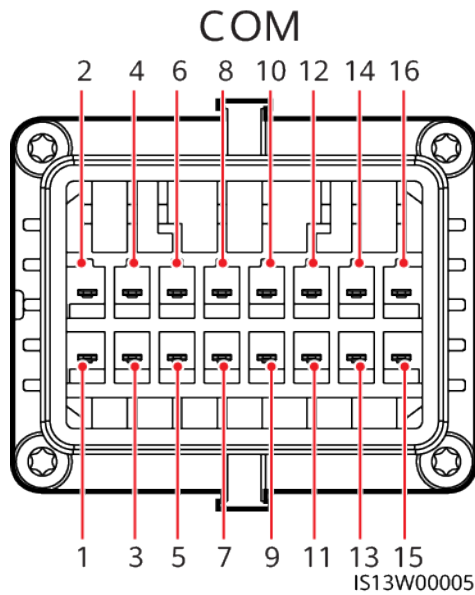
5.7 Anschließen des Signalkabels

Pin-Belegung COM-Anschluss

HINWEIS

Verlegen Sie Signalkabel weit genug entfernt von Stromkabeln, um starke Signalstörungen zu vermeiden.

Abbildung 5-12 Definition der Pins



Anheften	Benennung	Funktion	Beschreibung	Anheften	Benennung	Funktion	Beschreibung
1	485A1_1	RS485-Differenzialsignal +	Dient zur Kaskadierung von Wechselrichtern oder zur Verbindung mit dem SmartLogger. Kann auch eine Verbindung mit einem EMI herstellen.	2	485A1_2	RS485-Differenzialsignal +	Dient zur Kaskadierung von Wechselrichtern oder zur Verbindung mit dem SmartLogger. Kann auch eine Verbindung mit einem EMI herstellen.
3	485B1_1	RS485-Differenzialsignal -		4	485B1_2	RS485-Differenzialsignal -	
5	PE	Erdungspunkt auf der Abschirmungsschicht	-	6	PE	Erdungspunkt auf der Abschirmungsschicht	-
7	485A2	RS485-Differenzialsignal +	Wird mit dem RS485-Signalanschluss zur Steuerung des Leistungsmessers am netzgekoppelten Punkt verbunden.	8	DIN1	Potenzialfreier Kontakt für die Stromnetzplanung	-
9	485B2	RS485-Differenzialsignal -		10	DIN2		

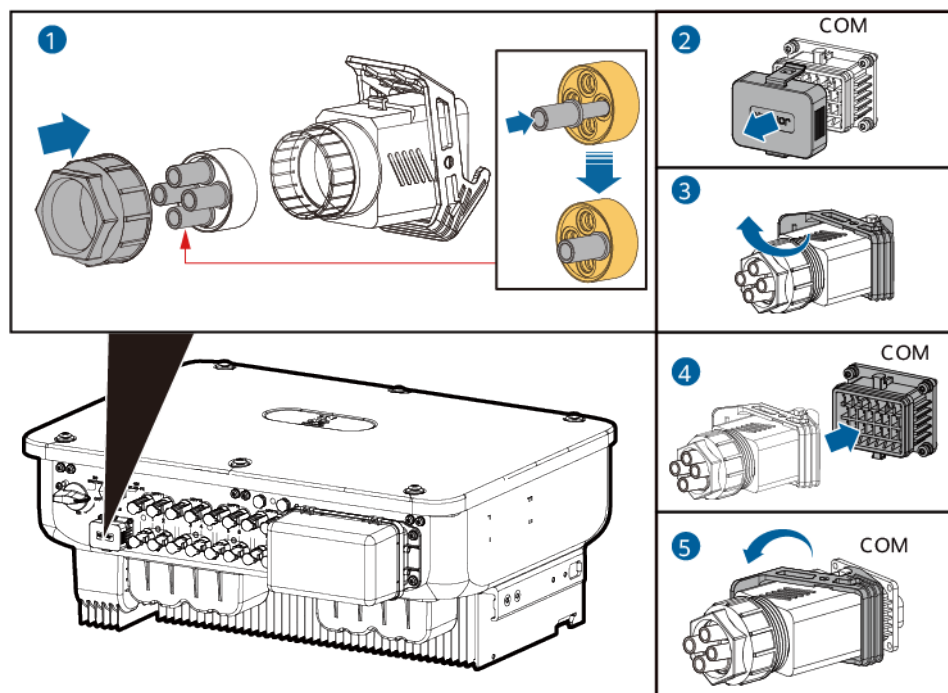
Anheften	Benennung	Funktion	Beschreibung	Anheften	Benennung	Funktion	Beschreibung
11	-	-	-	12	DIN3		
13	GND	GND	-	14	DIN4		
15	DIN5	Schnelles Herunterfahren	Unterstützt AC-NA-Schutzabschaltung, die als reservierter Port für Signale zum schnellen Herunterfahren verwendet werden kann.	16	GND		

Szenarien ohne angeschlossenes Signalkabel

HINWEIS

Wenn kein Signalkabel für den SUN2000 erforderlich ist, verwenden Sie wasserdichte Stopfen, um die Kabelöffnungen am Signalkabelverbinder zu verschließen und verbinden Sie den Signalkabelverbinder mit dem Kommunikationsport am SUN2000, um die wasserdichte Leistung des SUN2000 zu verbessern.

Abbildung 5-13 Sichern des Signalkabelanschlusses



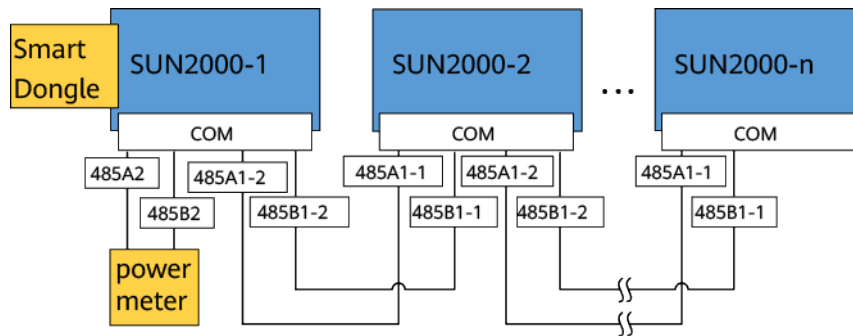
IS13140003

5.7.1 Kommunikationsmodi

RS485-Kommunikation

- Smart Dongle-Netzwerkaufbau

Abbildung 5-14 Smart Dongle-Netzwerkaufbau

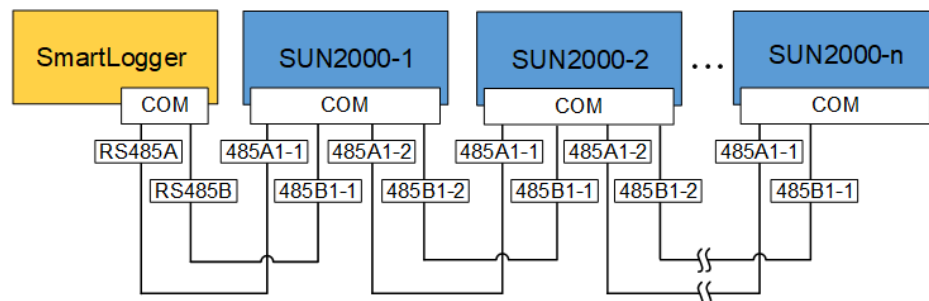


ANMERKUNG

Wenn ein SUN2000 mithilfe eines Smart Dongle mit dem Netzwerk verbunden wird, kann er nicht mit dem SmartLogger verbunden werden.

- SmartLogger-Netzwerkaufbau

Abbildung 5-15 SmartLogger-Netzwerkaufbau



ANMERKUNG

- Wenn ein SUN2000 mithilfe des SmartLogger mit dem Netzwerk verbunden wird, kann er nicht mit einem Smart Dongle verbunden werden.
- Es wird empfohlen, in jeder RS485-Leitung maximal 30 SUN2000 zu verwenden.

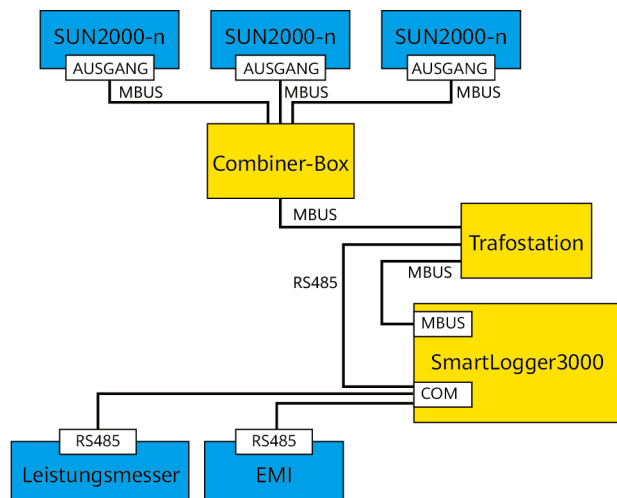
MBUS-Kommunikation

Der MBUS ist ein Kommunikationsmodus, bei dem Kommunikationssignale durch die Kommunikationsplatine zur Übertragung in Netzkabel geladen werden.

ANMERKUNG

Das im SUN2000 verbaute MBUS-Modul erfordert keinen Anschluss von Kabeln.

Abbildung 5-16 MBUS-Kommunikation



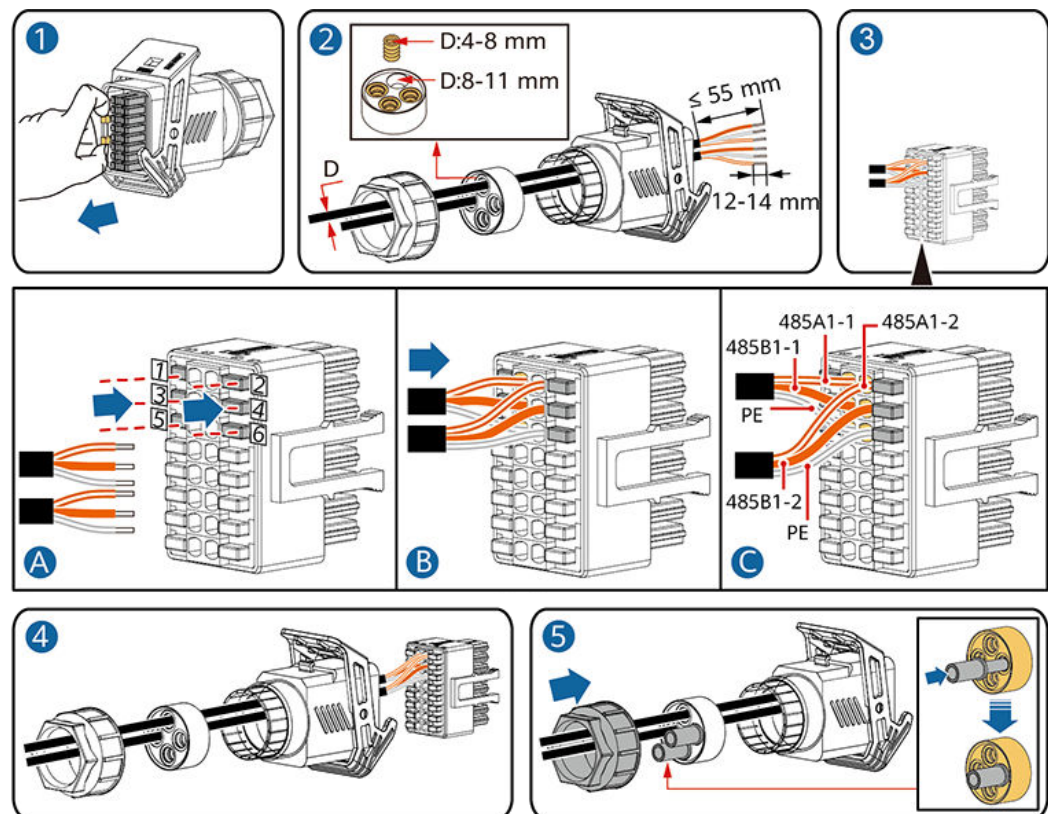
IL04W00014

5.7.2 (Optional) Anschließen des RS485-Kommunikationskabels an den SUN2000

Vorgehensweise

Schritt 1 Verbinden Sie das Signalkabel mit dem Signalkabelanschluss.

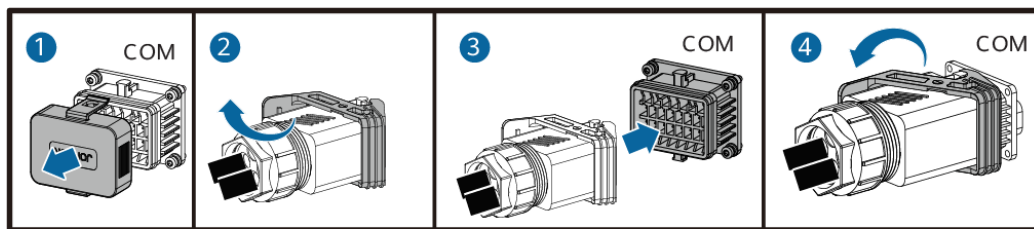
Abbildung 5-17 Anschließen des Kabels



IS10I20006

Schritt 2 Verbinden Sie den Signalkabelanschluss mit dem COM-Anschluss.

Abbildung 5-18 Sichern des Signalkabelanschlusses



IS13140001

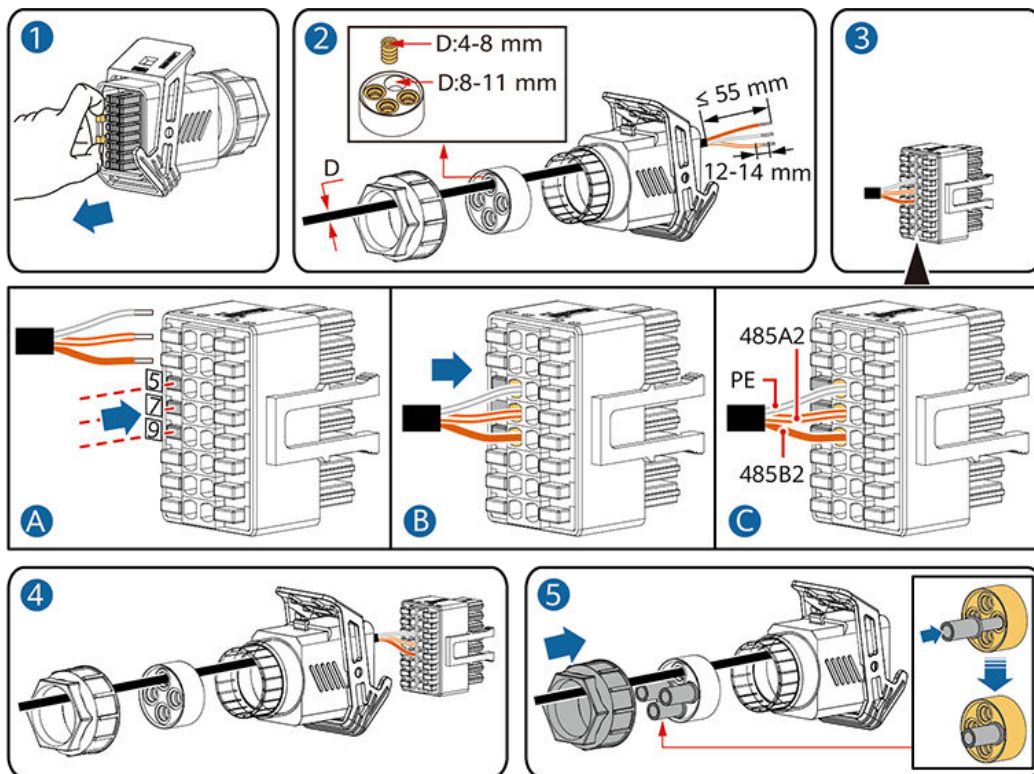
---Ende

5.7.3 (Optional) Anschließen des RS485-Kommunikationskabels an den Leistungsmesser

Vorgehensweise

Schritt 1 Verbinden Sie das Signalkabel mit dem Signalkabelanschluss.

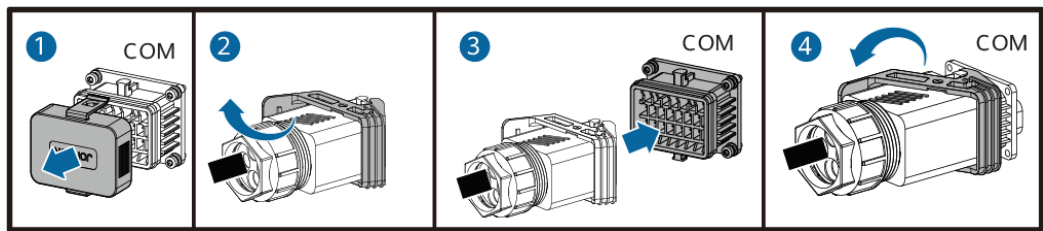
Abbildung 5-19 Anschließen des Kabels



IS10120008

Schritt 2 Verbinden Sie den Signalkabelanschluss mit dem COM-Anschluss.

Abbildung 5-20 Sichern des Signalkabelanschlusses



IS13I40001

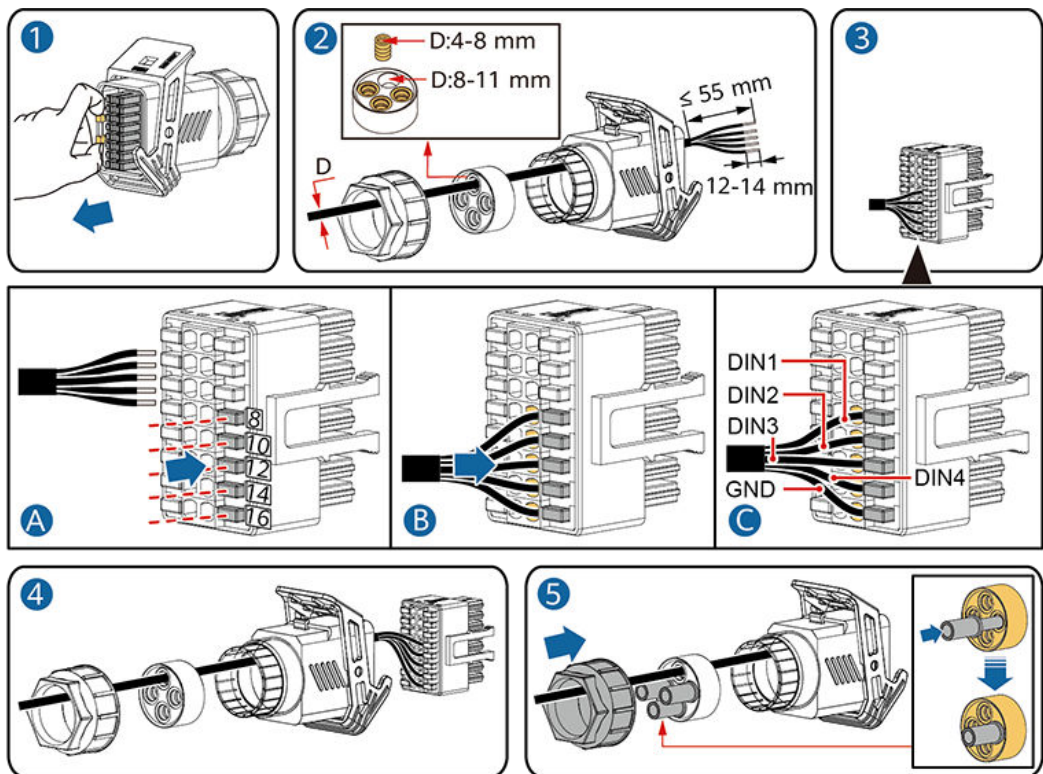
---Ende

5.7.4 (Optional) Anschließen des Stromnetzplanungs-Signalkabels

Vorgehensweise

Schritt 1 Verbinden Sie das Signalkabel mit dem Signalkabelanschluss.

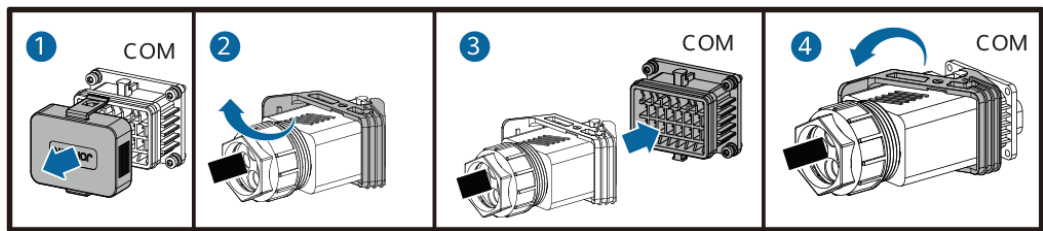
Abbildung 5-21 Anschließen des Kabels



IS10I20010

Schritt 2 Verbinden Sie den Signalkabelanschluss mit dem COM-Anschluss.

Abbildung 5-22 Sichern des Signalkabelanschlusses



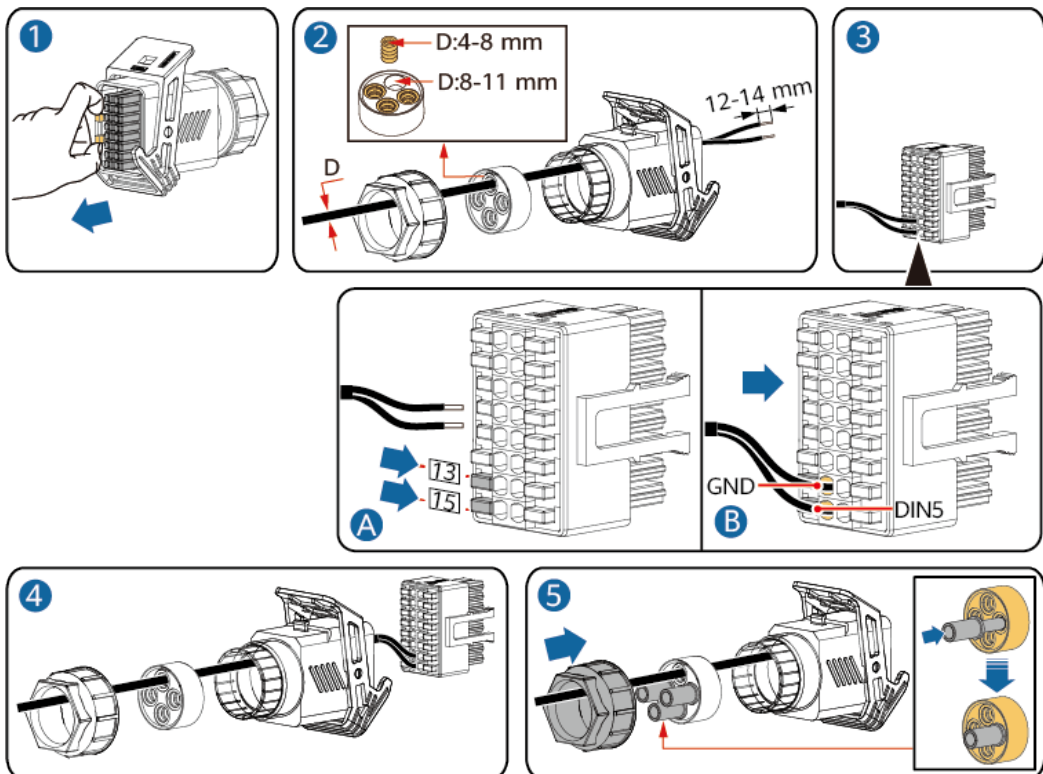
IS13140001

---Ende

5.7.5 (Optional) Anschließen des Signalkabels für schnelles Herunterfahren

Schritt 1 Verbinden Sie das Signalkabel mit dem Signalkabelanschluss.

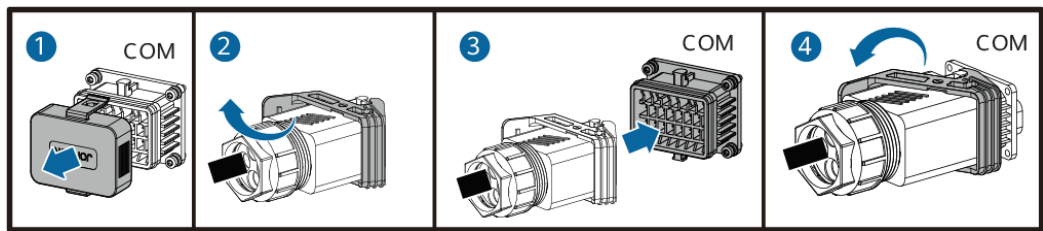
Abbildung 5-23 Anschließen des Kabels



IS13140004

Schritt 2 Verbinden Sie den Signalkabelanschluss mit dem COM-Anschluss.

Abbildung 5-24 Sichern des Signalkabelanschlusses



IS13140001

---Ende

6 Inbetriebnahme

6.1 Prüfen vor dem Einschalten

Tabelle 6-1 Checkliste

Nr.	Zu überprüfendes Element	Akzeptanzkriterien
1	Montage des SUN2000	Der SUN2000 ist richtig und fest installiert.
2	Smart Dongle	Der Smart Dongle ist richtig und fest installiert.
3	Kabelführung	Die Kabel sind ordnungsgemäß und wie vom Kunden gewünscht verlegt.
4	Kabelbinder	Die Kabelbinder sind gleichmäßig verteilt und es ist kein Grat vorhanden.
5	Zuverlässige Erdung	Das PE-Kabel ist ordnungsgemäß und sicher angeschlossen.
6	Schalter	Die Gleichstromschalter und alle Schalter für die Verbindung mit dem SUN2000 sind AUS.
7	Kabelanschluss	Das AC-Ausgangsstromkabel und das DC-Eingangsstromkabel sind korrekt und sicher angeschlossen.
8	Nicht verwendete Klemmen und Anschlüsse	Nicht verwendete Klemmen und Anschlüsse sind durch Kappen wasserdicht verschlossen.
9	Montageumgebung	Die Installationsabstände sind ausreichend und die Installationsumgebung ist sauber und aufgeräumt.

6.2 Einschalten des Systems

Voraussetzungen

HINWEIS

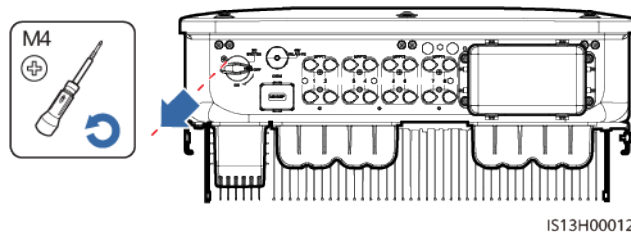
- Bevor Sie den AC-Schalter zwischen dem SUN2000 und dem Stromnetz einschalten, überprüfen Sie mit einem Multimeter, dass die AC-Spannung innerhalb des angegebenen Bereichs ist.
- Wenn die DC-Stromversorgung angeschlossen, die AC-Stromversorgung jedoch nicht angeschlossen ist, meldet der SUN2000 den Alarm **Netzverlust**. Der SUN2000 kann nur ordnungsgemäß gestartet werden, nachdem sich das Stromnetz wieder regeneriert hat.

Vorgehensweise

Schritt 1 Schalten Sie den AC-Schalter zwischen dem SUN2000 und dem Stromnetz ein.

Schritt 2 (Optional) Entfernen Sie die Sicherungsschraube neben dem DC-Schalter.



Abbildung 6-1 Entfernen der Sicherungsschraube neben dem DC-Schalter

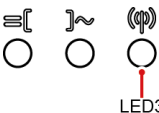


Schritt 3 Schalten Sie den DC-Schalter an der Unterseite des SUN2000 ein.

Schritt 4 Beobachten Sie die LED-Kontrollleuchten, um den Betriebsstatus des SUB2000 zu überprüfen.

Tabelle 6-2 Beschreibung der Kontrollleuchten

Kategorie	Status		Beschreibung
Gerät in Betrieb   LED1 LED2	LED1	LED2	-
	Leuchtet grün	Leuchtet grün	Der SUN2000 ist an das Stromnetz gekoppelt.
	Grünes Blinken in langsamer Abfolge (1 s lang ein und 1 s lang aus)	aus	Gleichstrom ist eingeschaltet und Wechselstrom ist ausgeschaltet.

Kategorie	Status		Beschreibung
	Grünes Blinken in langsamer Abfolge (1 s lang ein und 1 s lang aus)	Grünes Blinken in langsamer Abfolge (1 s lang ein und 1 s lang aus)	Sowohl Gleichstrom als auch Wechselstrom sind eingeschaltet, und der SUN2000 gibt keinen Strom an das Stromnetz ab.
	aus	Blinkt langsam grün	Gleichstrom ist ausgeschaltet und Wechselstrom ist eingeschaltet.
	aus	aus	Sowohl Gleichstrom als auch Wechselstrom sind ausgeschaltet.
	Rotes Blinken in schneller Abfolge (0,2 s lang ein und 0,2 s lang aus)	-	Alarm für Gleichstrom-Umgebung
	-	Rotes Blinken in schneller Abfolge (0,2 s lang ein und 0,2 s lang aus)	Alarm für Wechselstrom-Umgebung
	Leuchtet rot	Leuchtet rot	Fehlerhaft
Kommunikationskontrollleuchte 	LED3		-
	Grünes Blinken in schneller Abfolge (0,2 s lang ein, dann 0,2 s lang aus)		Es findet Kommunikation statt.
	Grünes Blinken in langsamer Abfolge (1 s lang ein und 1 s lang aus)		Ein Mobiltelefon ist angeschlossen.
	aus		Keine Kommunikation
Hinweis: Wenn LED1, LED2 und LED3 dauerhaft rot leuchten, ist der SUN2000 defekt und muss ersetzt werden.			

----Ende

7 Mensch-Maschine-Interaktion

ANMERKUNG

- Wenn der SUN2000 mit dem FusionSolar Smart PV Managementsystem verbunden ist, wird die FusionSolar-App empfohlen. In Ländern (wie Großbritannien), wo die FusionSolar-App nicht verfügbar ist oder wenn ein Managementsystem eines Drittanbieters genutzt wird, kann nur die SUN2000-App für die Inbetriebnahme verwendet werden.
- Greifen Sie auf den Huawei App Store (<https://appstore.huawei.com>) zu, suchen Sie nach FusionSolar oder SUN2000 und laden Sie das App-Installationspaket herunter. Sie können die QR-Codes unten scannen, um die Apps herunterzuladen.



FusionSolar-App



SUN2000-App

HINWEIS

- Die Screenshots dienen nur als Referenz. Die tatsächlichen Bildschirme haben Vorrang.
- Das Anfangspasswort für die Verbindung mit dem WLAN des Solarwechselrichters entnehmen Sie bitte dem Etikett seitlich am Solarwechselrichter.
- Legen Sie das Passwort bei der ersten Anmeldung fest. Um die Sicherheit des Kontos zu gewährleisten, ändern Sie das Passwort regelmäßig und vergessen Sie das neue Passwort nicht. Wenn Sie das Anfangspasswort nicht ändern, kann dies zur Offenlegung des Passworts führen. Ein Passwort, das über einen längeren Zeitraum nicht geändert wurde, kann gestohlen oder geknackt werden. Wenn ein Passwort verloren geht, ist der Zugriff auf die Geräte nicht mehr möglich. In diesen Fällen haftet der Nutzer für alle Schäden, die an der PV-Anlage entstehen.
- Wählen Sie den korrekten Netzcode auf Grundlage des Anwendungsbereiches und Standortes des SUN2000 aus.

7.1 Szenario, bei dem mehrere SUN2000 mit dem intelligenten FusionSolar PV-Managementsystem verbunden werden

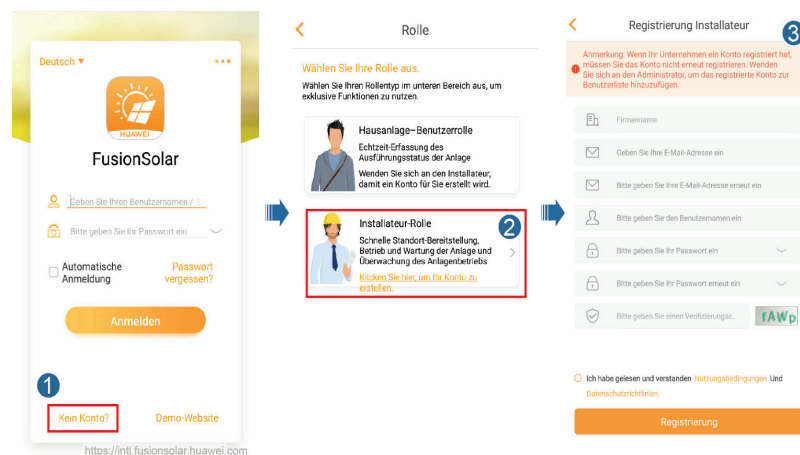
7.1.1 (Optional) Registrieren eines Installationsanbieterkontos

ANMERKUNG

- Wenn Sie über ein Installationsanbieterkonto verfügen, überspringen Sie diesen Schritt.
- Die Registrierung eines Kontos über ein Mobiltelefon ist nur in China möglich.
- Die für die Registrierung verwendete Handynummer oder E-Mail-Adresse ist der Benutzername für die Anmeldung bei der FusionSolar-App.

Erstellen Sie das erste Installationsanbieterkonto und eine Domain mit dem Namen des Unternehmens.

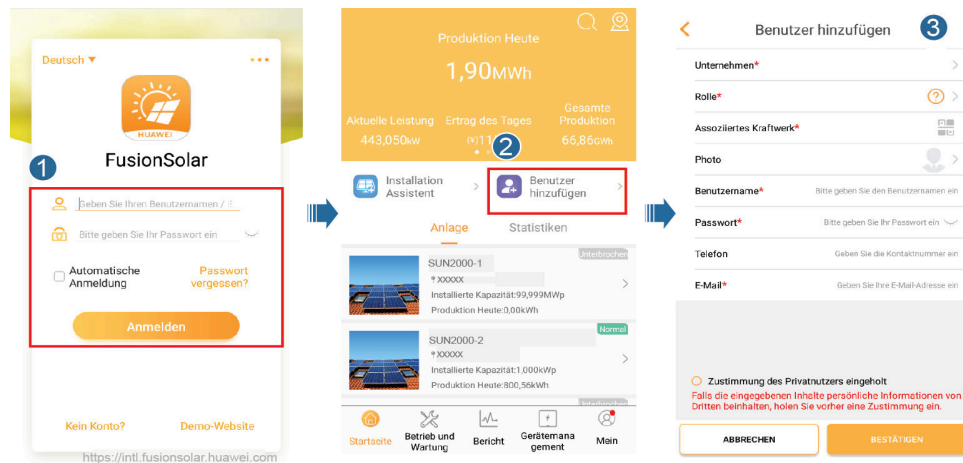
Abbildung 7-1 Erstellen des ersten Installationsanbieterkontos



HINWEIS

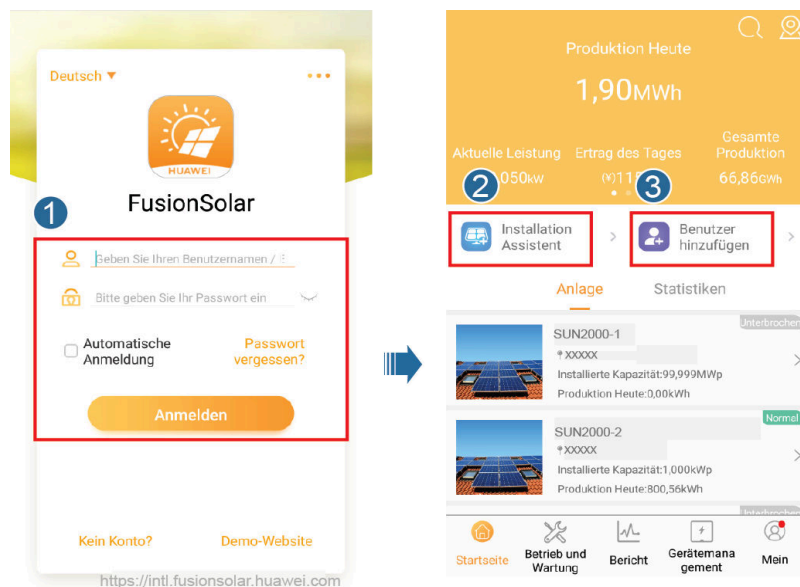
Zum Erstellen mehrerer Installationsanbieterkonten für ein Unternehmen melden Sie sich bei der FusionSolar-App an und tippen Sie auf **Benutzer hinzufügen**, um ein Installationsanbieterkonto hinzuzufügen.

Abbildung 7-2 Erstellen mehrerer Installationsanbieterkonten für das gleiche Unternehmen



7.1.2 Erstellen einer PV-Anlage und eines Benutzers

Abbildung 7-3 Erstellen einer PV-Anlage und eines Benutzers



ANMERKUNG

Einzelheiten zur Verwendung des Stationsbereitstellungsassistenten finden Sie in der Datei ***FusionSolar-App Kurzanleitung***. Scannen Sie während des Upgrades der FusionSolar-App den QR-Code, um die entsprechende Kurzanleitung gemäß der heruntergeladenen App-Version herunterzuladen.



7.1.3 SmartLogger-Netzwerkaufbau-Szenario

Einzelheiten finden Sie unter ***Verbindung von PV-Anlagen mit der Huawei Hosting Cloud Kurzanleitung (Wechselrichter + SmartLogger3000)***.

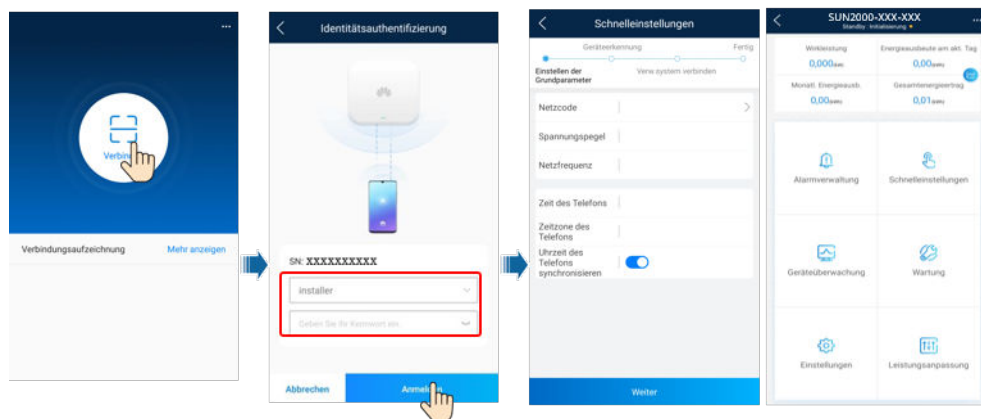
Sie können das Dokument auch durch Scannen des QR-Codes abrufen.



7.2 Szenario, bei dem mehrere SUN2000 mit anderen Managementsystemen verbunden werden

- Schritt 1** Öffnen Sie die SUN2000-App, scannen Sie den QR-Code des SUN2000 oder stellen Sie manuell eine Verbindung zum WLAN-Hotspot her, um den Bildschirm „Inbetriebnahme des Geräts“ aufzurufen.
- Schritt 2** Wählen Sie **installer** aus und geben Sie das Anmeldepasswort ein.
- Schritt 3** Tippen Sie auf **Anmelden**, um den Schnelleinstellungsbildschirm oder die Startseite des SUN2000 aufzurufen.

Abbildung 7-4 Anmelden bei der App



----Ende

8 Instandhaltung

8.1 Ausschalten des Systems

Sicherheitsmaßnahmen

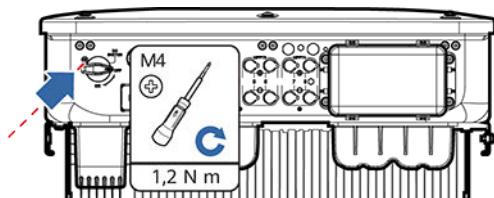
! WARNUNG

Nach dem Ausschalten des SUN2000 können die Restspannung und -wärme nach wie vor Stromschläge und Verbrennungen verursachen. Daher sollten Sie Schutzhandschuhe tragen und den SUN2000 erst fünf Minuten nach dem Ausschalten wieder in Betrieb nehmen.

Vorgehensweise

- Schritt 1** Senden Sie den Befehl zum Herunterfahren über die App.
- Schritt 2** Schalten Sie den AC-Schalter zwischen dem SUN2000 und dem Stromnetz aus.
- Schritt 3** Schalten Sie den DC-Schalter an der Unterseite des SUN2000 aus.
- Schritt 4** (Optional) Bringen Sie die Sicherungsschraube für den DC-Schalter an.

Abbildung 8-1 Montieren der Sicherungsschraube für den DC-Schalter



IS13H00013

- Schritt 5** Schalten Sie den DC-Schalter zwischen dem PV-String und dem SUN2000 ein, falls vorhanden.

----Ende

8.2 Routinewartung

Um sicherzustellen, dass der SUN2000 lange Zeit richtig arbeiten kann, wird empfohlen, ihn routinemäßig zu warten, wie in diesem Kapitel beschrieben.



Schalten Sie das System aus, bevor Sie Reinigungsarbeiten am System durchführen, Kabel anschließen und die Zuverlässigkeit der Erdung wiederherstellen.

Tabelle 8-1 Checkliste für die Wartung

Zu überprüfendes Element	Prüfmethode	Wartungsintervall
Sauberkeit des Systems	Überprüfen Sie regelmäßig, ob die Wärmeableiter frei von Partikeln und Staub sind.	Einmal alle 6 bis 12 Monate
Betriebsstatus des Systems	<ul style="list-style-type: none"> ● Stellen Sie sicher, dass der SUN2000 nicht beschädigt oder verzogen ist. ● Stellen Sie sicher, dass der SUN2000 beim Betrieb keine ungewöhnlichen Geräusche aufweist. ● Stellen Sie sicher, dass alle Parameter des SUN2000 im Betrieb richtig eingestellt sind. 	Einmal alle 6 Monate
Elektrische Anschlüsse	<ul style="list-style-type: none"> ● Stellen Sie sicher, dass die Kabel befestigt sind. ● Stellen Sie sicher, dass die Kabel intakt sind und dass insbesondere die Teile, die metallische Oberflächen berühren, nicht zerkratzt sind. 	Die erste Überprüfung muss sechs Monate nach der ersten Inbetriebnahme erfolgen. Von da an kann das Intervall sechs bis zwölf Monate betragen.
Zuverlässigkeit der Erdung	Überprüfen Sie, ob die Erdungskabel fest angeschlossen sind.	Die erste Überprüfung muss sechs Monate nach der ersten Inbetriebnahme erfolgen. Von da an kann das Intervall sechs bis zwölf Monate betragen.
Luftdichtigkeit	Prüfen, ob alle Klemmen und Anschlüsse ordnungsgemäß abgedichtet sind.	Einmal jährlich

8.3 Fehlerbehebung

Alarmschweregrade sind wie folgt definiert:

- **Schwerwiegend:** Der Wechselrichter ist defekt. Als Konsequenz nimmt die Ausgangsleistung ab oder die netzgekoppelte Stromerzeugung wird unterbrochen.
- **Geringfügig:** Einige Komponenten weisen Fehler auf, ohne dass die netzgekoppelte Stromerzeugung beeinträchtigt wird.
- **Warnung:** Der Wechselrichter funktioniert ordnungsgemäß. Die Ausgangsleistung nimmt ab oder einige Autorisierungsfunktionen schlagen aufgrund von externen Faktoren fehl.

Tabelle 8-2 Liste der gängigen Fehleralarme

ID	Bezeichnung	Schweregrad	Ursache	Lösung
2001	Hohe String-Eingangsspannung	Schwerwiegend	<p>Das PV-Array ist nicht ordnungsgemäß konfiguriert. Übermäßig viele PV-Module sind in Reihe mit dem PV-String verbunden, daher überschreitet die PV-String-Leerlaufspannung die maximale Betriebsspannung des Wechselrichters.</p> <ul style="list-style-type: none"> ● Ursachen-ID 1: PV-String 1 und 2 ● Ursachen-ID 2: PV-String 3 und 4 ● Ursachen-ID 3: PV-String 5 und 6 ● Ursachen-ID 4: PV-String 7 und 8 	Verringern Sie die Anzahl der mit den PV-Strings in Reihe verbundenen PV-Module, bis die Leerlaufspannung gleich oder weniger ist als die maximale Betriebsspannung des Wechselrichters. Nachdem die Konfiguration des PV-Strings korrigiert wurde, hört der Alarm auf.
2002	DC-Störlichtbogen	Schwerwiegend	<p>Die PV-String-Stromkabel weisen einen Lichtbogen auf oder der Kontakt ist beeinträchtigt.</p> <ul style="list-style-type: none"> ● Ursachen-ID 1: PV-String 1 und 2 ● Ursachen-ID 2: PV-String 3 und 4 ● Ursachen-ID 3: PV-String 5 und 6 ● Ursachen-ID 4: PV-String 7 und 8 	Überprüfen Sie, ob die PV-Stringkabel einen Lichtbogen aufweisen oder der Kontakt beeinträchtigt ist.

ID	Bezeichnung	Schweregrad	Ursache	Lösung
2003	DC-Störlichtbogen	Schwerwiegend	Die PV-String-Stromkabel weisen einen Lichtbogen auf oder der Kontakt ist beeinträchtigt. Ursachen-ID 1-8: PV-Strings 1-8	Überprüfen Sie, ob die PV-Stringkabel einen Lichtbogen aufweisen oder der Kontakt beeinträchtigt ist.
2011	String-Verpolungsverbindung	Schwerwiegend	Die Polarität des PV-Strings ist umgekehrt. Ursachen-ID 1-8: PV-Strings 1-8	Überprüfen Sie, ob der PV-String verpolt am Wechselrichter angeschlossen ist. Falls ja, warten Sie, bis die Sonneneinstrahlungstärke bei Nacht nachlässt und der PV-String-Strom auf unter 0,5 A fällt. Schalten Sie anschließend die beiden DC-Schalter aus und korrigieren Sie die Verbindung des PV-Strings.
2012	String-Rückspeisungsstrom	Warnung	Die Anzahl der PV-Module, die in Reihe mit dem PV-String verbunden sind, ist unzureichend. Deshalb ist die Endspannung geringer als die der anderen Strings. Ursachen-ID 1-8: PV-Strings 1-8	<ol style="list-style-type: none"> Überprüfen Sie, ob die Anzahl der am PV-String in Reihe geschalteten PV-Module geringer ist als die Anzahl der anderen PV-Strings. Falls ja, warten Sie, bis der Strom des PV-Strings unter 0,5 A fällt, schalten Sie alle DC-Schalter aus und passen Sie die Anzahl der PV-Module im PV-String an. Überprüfen Sie, ob die Leerlaufspannung des PV-Strings anormal ist. Überprüfen Sie, ob der PV-String im Schatten liegt.
2021	Fehler bei AFCI-Selbstüberprüfung	Schwerwiegend	Ursachen-ID = 1, 2 Die AFCI-Selbstüberprüfung ist fehlgeschlagen.	Schalten Sie den AC-Ausgangsschalter und den DC-Eingangsschalter aus und nach 5 Minuten wieder ein. Sollte der Alarm weiterhin bestehen, wenden Sie sich an den technischen Kundendienst von Huawei.
2031	Phasendraht mit Kurzschluss an PE	Schwerwiegend	Ursachen-ID = 1 Die Impedanz des Ausgangsphasenleiters zur Schutzerdung ist niedrig oder der Ausgangsphasenleiter ist mit der Schutzerdung kurzgeschlossen.	Überprüfen Sie die Impedanz des Ausgangsphasenleiters zur Schutzerdung, lokalisieren Sie die Stelle mit niedriger Impedanz und beheben Sie den Fehler.

ID	Bezeichnung	Schweregrad	Ursache	Lösung
2032	Netzverlust	Schwerwiegend	Ursachen-ID = 1 <ul style="list-style-type: none"> ● Es kommt zu einem Ausfall des Stromnetzes. ● Der Wechselstromkreis ist nicht angeschlossen oder der AC-Schalter ist aus. 	<ol style="list-style-type: none"> 1. Der Alarm wird automatisch gelöscht, sobald das Stromnetz wiederhergestellt ist. 2. Überprüfen Sie, ob der Wechselstromkreis angeschlossen oder der AC-Schalter aus ist.
2033	Netzunterspannung	Schwerwiegend	Ursachen-ID = 1 Die Spannung im Stromnetz liegt unterhalb des unteren Schwellenwerts oder die Niederspannung hat länger gedauert als der von LVRT angegebene Wert.	<ol style="list-style-type: none"> 1. Wenn der Alarm gelegentlich auftritt, kann das Stromnetz vorübergehend ein ungewöhnliches Verhalten aufweisen. Der Wechselrichter nimmt automatisch wieder den Betrieb auf, nachdem er eine Normalisierung des Stromnetzes erkannt hat. 2. Sollte der Alarm weiterhin bestehen, überprüfen Sie, ob die Spannung des Stromnetzes im zulässigen Bereich liegt. Falls nicht, wenden Sie sich an den lokalen Stromnetzbetreiber. Falls ja, ändern Sie mit der Einwilligung des lokalen Stromnetzbetreibers über die App, SmartLogger oder NMS den Schwellenwert für den Unterfrequenzschutz des Netzes. 3. Sollte der Alarm über einen längeren Zeitraum bestehen, überprüfen Sie den AC-Leistungsschalter und das AC-Ausgangsstromkabel.

ID	Bezeichnung	Schweregrad	Ursache	Lösung
2034	Netzüberspannung	Schwerwiegend	Ursachen-ID = 1 Die Spannung im Stromnetz liegt oberhalb des oberen Schwellenwerts oder die Hochspannung hat länger gedauert als der von HVRT angegebene Wert.	<ol style="list-style-type: none">1. Wenn der Alarm gelegentlich auftritt, kann das Stromnetz vorübergehend ein ungewöhnliches Verhalten aufweisen. Der Wechselrichter nimmt automatisch wieder den Betrieb auf, nachdem er eine Normalisierung des Stromnetzes erkannt hat.2. Sollte der Alarm weiterhin bestehen, überprüfen Sie, ob die Frequenz des Stromnetzes im zulässigen Bereich liegt. Falls nicht, wenden Sie sich an den lokalen Stromnetzbetreiber. Falls ja, ändern Sie mit der Einwilligung des lokalen Stromnetzbetreibers über die App, SmartLogger oder NMS den Schwellenwert für den Überfrequenzschutz des Netzes.3. Überprüfen Sie, ob die Spitzenspannung des Stromnetzes zu hoch ist. Sollte der Alarm weiterhin und über einen längeren Zeitraum bestehen, wenden Sie sich an den Netzanbieter.

ID	Bezeichnung	Schweregrad	Ursache	Lösung
2035	Netzspannung. Asymmetrie	Schwerwiegend	Ursachen-ID = 1 Der Unterschied zwischen Phasenspannungen im Stromnetz überschreitet den oberen Schwellenwert.	<ol style="list-style-type: none"> 1. Wenn der Alarm gelegentlich auftritt, kann das Stromnetz vorübergehend ein ungewöhnliches Verhalten aufweisen. Der Wechselrichter nimmt automatisch wieder den Betrieb auf, nachdem er eine Normalisierung des Stromnetzes erkannt hat. 2. Sollte der Alarm weiterhin bestehen, überprüfen Sie, ob die Spannung des Stromnetzes im zulässigen Bereich liegt. Falls nicht, wenden Sie sich an den lokalen Stromnetzbetreiber. 3. Bleibt der Alarm über einen längeren Zeitraum bestehen, überprüfen Sie den Anschluss des AC-Ausgangsstromkabels. 4. Wenn das AC-Ausgangsstromkabel korrekt angeschlossen ist, der Alarm aber weiterhin auftritt und sich auf den Energieertrag der PV-Anlage auswirkt, wenden Sie sich an den lokalen Stromnetzbetreiber.
2036	Netzüberfrequenz	Schwerwiegend	Ursachen-ID = 1 Ausnahmезustand des Stromnetzes: Die tatsächliche Stromnetzfrequenz ist höher als die Standardanforderungen für den lokalen Stromnetzcode.	<ol style="list-style-type: none"> 1. Wenn der Alarm gelegentlich auftritt, kann das Stromnetz vorübergehend ein ungewöhnliches Verhalten aufweisen. Der Wechselrichter nimmt automatisch wieder den Betrieb auf, nachdem er eine Normalisierung des Stromnetzes erkannt hat. 2. Sollte der Alarm weiterhin bestehen, überprüfen Sie, ob die Frequenz des Stromnetzes im zulässigen Bereich liegt. Falls nicht, wenden Sie sich an den lokalen Stromnetzbetreiber. Falls ja, ändern Sie mit der Einwilligung des lokalen Stromnetzbetreibers über die App, SmartLogger oder NMS den Schwellenwert für den Überfrequenzschutz des Netzes.

ID	Bezeichnung	Schweregrad	Ursache	Lösung
2037	Netzunterfrequenz	Schwerwiegend	Ursachen-ID = 1 Ausnahmestand des Stromnetzes: Die tatsächliche Stromnetzfrequenz ist niedriger als die Standardanforderungen für den lokalen Stromnetzcode.	<ol style="list-style-type: none"> 1. Wenn der Alarm gelegentlich auftritt, kann das Stromnetz vorübergehend ein ungewöhnliches Verhalten aufweisen. Der Wechselrichter nimmt automatisch wieder den Betrieb auf, nachdem er eine Normalisierung des Stromnetzes erkannt hat. 2. Sollte der Alarm weiterhin bestehen, überprüfen Sie, ob die Frequenz des Stromnetzes im zulässigen Bereich liegt. Falls nicht, wenden Sie sich an den lokalen Stromnetzbetreiber. Ist dies der Fall, ändern Sie mit der Einwilligung des lokalen Stromnetzbetreibers über die Mobiltelefon-App, SmartLogger oder NMS den Schwellenwert für den Unterfrequenzschutz des Netzes.
2038	Instabile Netzfrequenz	Schwerwiegend	Ursachen-ID = 1 Ausnahmestand des Stromnetzes: Die tatsächliche Änderungsrate der Stromnetzfrequenz entspricht nicht den Standardanforderungen für den lokalen Stromnetzcode.	<ol style="list-style-type: none"> 1. Wenn der Alarm gelegentlich auftritt, kann das Stromnetz vorübergehend ein ungewöhnliches Verhalten aufweisen. Der Wechselrichter nimmt automatisch wieder den Betrieb auf, nachdem er eine Normalisierung des Stromnetzes erkannt hat. 2. Sollte der Alarm weiterhin bestehen, überprüfen Sie, ob die Frequenz des Stromnetzes im zulässigen Bereich liegt. Falls nicht, wenden Sie sich an den lokalen Stromnetzbetreiber.

ID	Bezeichnung	Schweregrad	Ursache	Lösung
2039	Ausgangsüberstrom	Schwerwiegend	Ursachen-ID = 1 Die Spannung des Stromnetzes fällt erheblich ab oder das Stromnetz ist kurzgeschlossen. Die Folge ist, dass der vorübergehende Ausgangsstrom des Wechselrichters den oberen Schwellenwert überschreitet und der Schutz auslöst.	<ol style="list-style-type: none"> 1. Der Wechselrichter überwacht die externen Betriebsbedingungen in Echtzeit und nimmt den Betrieb nach Behebung des Fehlers automatisch wieder auf. 2. Sollte der Alarm weiterhin bestehen und sich auf den Energieertrag der PV-Anlage auswirken, überprüfen Sie, ob der Ausgang kurzgeschlossen ist. Sollte der Fehler nicht behoben werden können, wenden Sie sich an Ihren Händler oder an den technischen Kundendienst von Huawei.
2040	Zu hohe DC-Komponente am Ausgang	Schwerwiegend	Ursachen-ID = 1 Die DC-Komponente des Ausgangsstroms des Wechselrichters überschreitet den oberen Schwellenwert.	<ol style="list-style-type: none"> 1. Der Wechselrichter überwacht die externen Betriebsbedingungen in Echtzeit und nimmt den Betrieb nach Behebung des Fehlers automatisch wieder auf. 2. Sollte der Alarm weiterhin bestehen und sich auf den Energieertrag der PV-Anlage auswirken, wenden Sie sich an Ihren Händler oder an den technischen Kundendienst von Huawei.
2051	Anormaler Fehlerstrom	Schwerwiegend	Ursachen-ID = 1 Wenn der Wechselrichter in Betrieb ist, verringert sich die Isolierimpedanz auf der Eingangsseite zur Schutzerdung.	<ol style="list-style-type: none"> 1. Wenn der Alarm zufällig auftritt, weist das externe Starkstromkabel möglicherweise vorübergehend ein anomales Verhalten auf. Der Wechselrichter nimmt den Betrieb nach Behebung des Fehlers automatisch wieder auf. 2. Sollte der Alarm weiterhin oder über einen längeren Zeitraum bestehen, überprüfen Sie, ob die Impedanz zwischen dem PV-String und Erde zu niedrig ist.

ID	Bezeichnung	Schweregrad	Ursache	Lösung
2061	Anormale Erdung	Schwerwiegend	Ursachen-ID = 1 <ul style="list-style-type: none"> ● Der Neutralleiter oder das PE-Kabel des Wechselrichters ist nicht angeschlossen. ● Der für den Wechselrichter eingestellte Ausgabemodus ist nicht mit dem Kabelverbindungsmodus vereinbar. 	Schalten Sie den Wechselrichter aus (Schalten Sie den AC-Ausgangsschalter und den DC-Eingangsschalter aus und warten Sie eine gewisse Zeit. Einzelheiten zur Wartezeit finden Sie in der Aufschrift auf dem Sicherheitswarnschild des Geräts.) und führen Sie anschließend die folgenden Schritte aus: <ol style="list-style-type: none"> 1. Überprüfen Sie, ob das PE-Kabel für den Wechselrichter ordnungsgemäß angeschlossen ist. 2. Wenn der Wechselrichter an ein TN-Netz angeschlossen ist, überprüfen Sie, ob der Neutralleiter ordnungsgemäß angeschlossen ist und ob die Spannung des Neutralleiters zu Erde normal ist. 3. Überprüfen Sie nach dem Einschalten des Wechselrichters, ob der für den Wechselrichter eingestellte Ausgabemodus mit dem Verbindungsmodus des Ausgangskabels übereinstimmt.
2062	Geringer Isolierwiderstand	Schwerwiegend	Ursachen-ID = 1 <ul style="list-style-type: none"> ● Das PV-Array weist einen Kurzschluss mit PE auf. ● Der PV-String wurde längere Zeit in einer Umgebung mit hoher Luftfeuchtigkeit betrieben und der Schaltkreis ist nicht gut gegen Erde isoliert. 	<ol style="list-style-type: none"> 1. Überprüfen Sie die Impedanz zwischen dem PV-String und dem PE-Kabel. Liegt ein Kurzschluss vor, beheben Sie den Fehler. 2. Überprüfen Sie, ob das PE-Kabel des Wechselrichters korrekt angeschlossen ist. 3. Wenn Sie bestätigt haben, dass der Widerstand unter dem voreingestellten Schutzwert in einer bewölkten oder regnerischen Umgebung liegt, melden Sie sich bei der App, beim SmartLogger oder beim NMS an und legen Sie den Isolierwiderst.-Schutzwert fest.

ID	Bezeichnung	Schweregrad	Ursache	Lösung
2063	Schrankübertemperatur	Niedrig	Ursachen-ID = 1 <ul style="list-style-type: none"> ● Der Wechselrichter ist an einem Ort mit schlechter Belüftung montiert. ● Die Umgebungstemperatur übersteigt den oberen Schwellenwert. ● Der Wechselrichter funktioniert nicht korrekt. 	<ol style="list-style-type: none"> 1. Überprüfen Sie die Belüftung und die Umgebungstemperatur an der Position, an der der Wechselrichter montiert ist. 2. Wenn die Belüftung schlecht ist oder die Umgebungstemperatur den oberen Schwellenwert überschreitet, sorgen Sie für eine bessere Belüftung und Wärmeableitung. 3. Wenn die Belüftung und die Umgebungstemperatur jeweils den Anforderungen entsprechen, der Alarm jedoch weiterhin besteht, wenden Sie sich an Ihren Händler oder an den technischen Kundendienst von Huawei.
2064	Gerätefehler	Schwerwiegend	Ursachen-ID = 1-15 Ein irreparabler Fehler ist in einem Schaltkreis im Wechselrichter aufgetreten.	<p>Schalten Sie den AC-Ausgangsschalter und den DC-Eingangsschalter aus und nach 5 Minuten wieder ein. Sollte der Alarm weiterhin bestehen, wenden Sie sich an Ihren Händler oder an den technischen Kundendienst von Huawei.</p> <p>HINWEIS Ursachen-ID = 1: Führen Sie die vorhergehenden Vorgänge durch, wenn der Strom des PV-Strings unter 1 A liegt.</p>
2065	Upgrade fehlgeschlagen oder Versionsabweichung	Niedrig	Ursachen-ID = 1-6 Das Upgrade wurde nicht normal abgeschlossen.	<ol style="list-style-type: none"> 1. Führen Sie das Upgrade erneut durch. 2. Wenn das Upgrade mehrmals fehlschlägt, wenden Sie sich an Ihren Händler oder an den technischen Kundendienst von Huawei.
2066	Lizenz abgelaufen	Warnung	Ursachen-ID = 1 <ul style="list-style-type: none"> ● Für die Premium-Lizenz hat die Nachlaufzeit begonnen. ● Die Premium-Funktion läuft bald ab. 	<ol style="list-style-type: none"> 1. Beantragen Sie eine neue Lizenz. 2. Laden Sie ein neues Zertifikat.

ID	Bezeichnung	Schweregrad	Ursache	Lösung
2067	Fehlerhafter Stromkollaktor	Schwerwiegend	Ursachen-ID = 1 Der Leistungsmesser ist nicht verbunden.	<ol style="list-style-type: none"> 1. Überprüfen Sie, ob das konfigurierte Leistungsmessermodell das gleiche wie das tatsächliche Modell ist. 2. Überprüfen Sie, ob die Kommunikationsparameter des Leistungsmessers die gleichen wie bei den RS485-Konfigurationen des Wechselrichters sind. 3. Überprüfen Sie, ob der Leistungsmesser eingeschaltet und ob das RS485-Kommunikationskabel angeschlossen ist.
61440	Fehlerhafte Überwachungseinheit	Niedrig	Ursachen-ID = 1 <ul style="list-style-type: none"> ● Der Flashspeicher ist unzureichend. ● Der Flashspeicher hat defekte Sektoren. 	Schalten Sie den AC-Ausgangsschalter und den DC-Eingangsschalter aus und nach 5 Minuten wieder ein. Sollte der Alarm weiterhin bestehen, ersetzen Sie die Überwachungskonsole oder wenden Sie sich an Ihren Händler oder an den technischen Kundendienst von Huawei.
2072	Vorübergehende AC-Überspannung	Schwerwiegend	Ursachen-ID = 1 Der Wechselrichter erkennt, dass die Phasenspannung den Schwellenwert für den vorübergehenden Überspannungsschutz überschreitet.	<ol style="list-style-type: none"> 1. Sollte die Spannung am Netzanschlusspunkt zu hoch sein, wenden Sie sich an den örtlichen Stromnetzbetreiber. 2. Wenn Sie bestätigt haben, dass die Spannung am Netzanschlusspunkt den oberen Schwellenwert überschreitet, und Sie die Zustimmung des lokalen Stromnetzbetreibers eingeholt haben, ändern Sie den Schwellenwert für den Überspannungsschutz. 3. Überprüfen Sie, ob die Spitzenspannung des Stromnetzes den oberen Schwellenwert überschreitet.

ID	Bezeichnung	Schweregrad	Ursache	Lösung
2085	Integrierter PID, anormaler Vorgang	Niedrig	Ursachen-ID = 1, 2 <ul style="list-style-type: none"> ● Der Ausgangswiderstand des PV-Arrays an Masse ist gering. ● Der Systemisolierwiderstand ist niedrig. 	<ul style="list-style-type: none"> ● Ursachen-ID = 1 <ol style="list-style-type: none"> 1. Schalten Sie dann den AC-Ausgangsschalter und den DC-Eingangsschalter aus, warten Sie eine gewisse Zeit (Einzelheiten zur Wartezeit finden Sie in der Aufschrift auf dem Sicherheitswarnschild des Geräts) und schalten Sie dann den DC-Eingangsschalter und den AC-Ausgangsschalter wieder ein. 2. Sollte der Alarm weiterhin bestehen, wenden Sie sich an Ihren Händler oder an den technischen Kundendienst von Huawei. ● Ursachen-ID = 2 <ol style="list-style-type: none"> 1. Überprüfen Sie die Impedanz zwischen dem Ausgang des PV-Arrays und der Masse. Tritt ein Kurzschluss auf oder ist die Isolierung unzureichend, beheben Sie den Fehler. 2. Sollte der Alarm weiterhin bestehen, wenden Sie sich an Ihren Händler oder an den technischen Kundendienst von Huawei.
2090	Anormale Planungsanweisung für die Wirkleistung	Schwerwiegend	Ursachen-ID = 1 <ul style="list-style-type: none"> ● Der DI-Eingang funktioniert anormal. ● Der DI-Eingang stimmt nicht mit der Konfiguration überein. 	<ol style="list-style-type: none"> 1. Prüfen Sie, ob die Kabel korrekt an die DI-Ports angeschlossen sind. 2. Zeigen Sie auf dem Bildschirm Planung von DI-Wirkleistung unter Planung über potenzialfreie Kontakte - Einstellungen die Zuordnungstabelle für die DI-Signal-Konfiguration an. Kontaktieren Sie den Stromlieferanten, um zu überprüfen, ob die Konfigurationen in der Zuordnungstabelle vollständig sind und die Anforderungen erfüllen.

ID	Bezeichnung	Schweregrad	Ursache	Lösung
2091	Anormale Planungsanweisung für die Blindleistung	Schwerwiegend	Ursachen-ID = 1 <ul style="list-style-type: none">● Der DI-Eingang funktioniert anormal.● Der DI-Eingang stimmt nicht mit der Konfiguration überein.	<ol style="list-style-type: none">1. Prüfen Sie, ob die Kabel korrekt an die DI-Ports angeschlossen sind.2. Zeigen Sie auf dem Bildschirm DI Blindleistungsplanung unter Planung über potenzialfreie Kontakte - Einstellungen die Zuordnungstabelle für die DI-Signal-Konfiguration an. Kontaktieren Sie den Stromlieferanten, um zu überprüfen, ob die Konfigurationen in der Zuordnungstabelle vollständig sind und die Anforderungen erfüllen.

 **ANMERKUNG**

Wenn alle oben aufgeführten Verfahren zur Fehleranalyse abgeschlossen sind und die Störung weiterhin besteht, wenden Sie sich an Ihren Händler oder den technischen Kundendienst von Huawei.

9 Handhabung des Wechselrichters

9.1 Entfernen des SUN2000

HINWEIS

Bevor Sie den SUN2000 entfernen, trennen Sie sowohl die AC- als auch die DC-Verbindung.

Führen Sie zum Entfernen des SUN2000 die folgenden Schritte aus:

1. Ziehen Sie alle Kabel vom SUN2000 ab, einschließlich der RS485-Kommunikationskabel, der DC-Eingangsstromkabel, AC-Ausgangsstromkabel und Erdungskabel (PGND).
2. Entfernen Sie den SUN2000 von der Montagehalterung.
3. Entfernen Sie die Montagehalterung.

9.2 Verpacken des SUN2000

- Wenn die Original-Verpackungsmaterialien verfügbar sind, verwenden Sie diese zum Einpacken des SUN2000. Dichten Sie die Verpackung mit Klebeband ab.
- Sind die Original-Verpackungsmaterialien nicht verfügbar, legen Sie den SUN2000 in einen geeigneten stabilen Karton. Dichten Sie ihn ordnungsgemäß ab.

9.3 Entsorgen des SUN2000

Wenn die Lebensdauer des SUN2000 beendet ist, entsorgen Sie den SUN2000 gemäß den lokalen Bestimmungen zur Entsorgung von elektronischen Altgeräten.

10 Technische Vorgaben

Effizienz

Technische Vorgaben	SUN2000-20KTL-M3	SUN2000-29.9KTL-M3	SUN2000-30KTL-M3	SUN2000-36KTL-M3	SUN2000-40KTL-M3
Spitzeneffizienz	97,1 %	98,65 %/400 Vac 98,75 %/480 Vac	98,65 %/400 Vac 98,75 %/480 Vac	98,65 %/400 Vac 98,75 %/480 Vac	98,65 %/400 Vac 98,75 %/480 Vac
Europäischer Wirkungsgrad	96,7 %	98,4 %/400 Vac 98,45 %/480 Vac	98,4 %/400 Vac 98,45 %/480 Vac	98,4 %/400 Vac 98,5 %/480 Vac	98,4 %/400 Vac 98,5 %/480 Vac

Eingang

Technische Vorgaben	SUN2000-20KTL-M3	SUN2000-29.9KTL-M3	SUN2000-30KTL-M3	SUN2000-36KTL-M3	SUN2000-40KTL-M3
Maximale DC-Eingangsleistung	30.000 W	44.850 W	45.000 W	54.000 W	60.000 W
Maximale Eingangsspannung ^a	800 V	1100 V			
Maximaler Eingangsstrom (pro MPPT)	26 A				

Technische Vorgaben	SUN2000-20KTL-M3	SUN2000-29.9KTL-M3	SUN2000-30KTL-M3	SUN2000-36KTL-M3	SUN2000-40KTL-M3
Max. Kurzschlussstrom (pro MPPT)	40 A				
Mindestanfangsspannung	200 V				
MPP-Spannungsbereich	200 - 750 V	200 - 1000 V			
MPPT-Spannungsbereich, volle Leistung	300 - 550 V	500 - 800 V/400 Vac 625-850 V/480 Vac	500 - 800 Vdc/(380 Vac, 400 Vac) 625 - 850 Vdc/400 Vac 625 - 850 Vdc/480 Vac	520 - 800 Vdc/(380 Vac, 400 Vac) 625 - 850 Vdc/400 Vac 625 - 850 Vdc/480 Vac	540 - 800 Vdc/(380 Vac, 400 Vac) 625 - 850 Vdc/400 Vac 625 - 850 Vdc/480 Vac
Nenneingangsspannung	350 V	600 V (400 Vac) 720 V (480 Vac)	600 V/(380 Vac, 400 Vac) 650 V (440 Vac) 720 V (480 Vac)	600 V/(380 Vac, 400 Vac) 650 V (440 Vac) 720 V (480 Vac)	600 V/(380 Vac, 400 Vac) 650 V (440 Vac) 720 V (480 Vac)
Max. Anzahl an Eingängen	8				
Anzahl von MPPTs	4				
Anmerkung a: Die maximale Eingangsspannung ist die maximale DC-Eingangsspannung, der der SUN2000 widerstehen kann. Überschreitet die Eingangsspannung diesen Wert, kann der SUN2000 beschädigt werden.					

Ausgang

Technische Vorgaben	SUN2000-20KTL-M3	SUN2000-29.9KTL-M3	SUN2000-30KTL-M3	SUN2000-36KTL-M3	SUN2000-40KTL-M3
Nennausgangsleistung	20.000 W	29.900 W	30.000 W	36.000 W	40.000 W

Technische Vorgaben	SUN2000-20KTL-M3	SUN2000-29.9KTL-M3	SUN2000-30KTL-M3	SUN2000-36KTL-M3	SUN2000-40KTL-M3
Maximale Scheinleistung	22.000 VA	29.900 VA	33.000 VA ^a	40.000 VA	44.000 VA
Maximale Wirkleistung (cosφ = 1)	22.000 W	29.900 W	33.000 W ^a	40.000 W	44.000 W
Nennausgangsspannung	127 Vac (220 Vac), 3 W/N+PE 230 Vac (400 Vac), 3 W/N+PE	230 Vac (400 Vac), 3 W/N+PE 277 Vac (480 Vac), 3 W+PE	220 Vac (380 Vac), 3 W/N+PE 230 Vac (400 Vac), 3 W/N+PE 254 Vac (440 Vac), 3 W/N+PE 277 Vac (480 Vac), 3 W+PE	220 Vac (380 Vac), 3 W/N+PE 230 Vac (400 Vac), 3 W/N+PE 254 Vac (440 Vac), 3 W+PE 277 Vac (480 Vac), 3 W+PE	220 Vac (380 Vac), 3 W/N+PE 230 Vac (400 Vac), 3 W/N+PE 254 Vac (440 Vac), 3 W+PE 277 Vac (480 Vac), 3 W+PE
Maximale Ausgangsspannung bei langfristige m Betrieb	Siehe die Standards zum örtlichen Stromnetz.				
Nennausgangsstrom	52,5 A (220 Vac) 28,9 A (400 Vac)	43,2 A (400 Vac) 36,0 A (480 Vac)	45,6 A (380 Vac) 43,3 A (400 Vac) 39,4 A (440 Vac) 36,1 A (480 Vac)	54,7 A (380 Vac) 52,0 A (400 Vac) 47,3 A (440 Vac) 43,3 A (480 Vac)	60,8 A (380 Vac) 57,8 A (400 Vac) 52,5 A (440 Vac) 48,1 A (480 Vac)
Maximaler Ausgangsstrom	58,0 A (220 Vac) 31,9 A (400 Vac)	43,2 A (400 Vac) 36,0 A (480 Vac)	50,4 A (380 Vac) 47,9 A (400 Vac) 43,5 A (440 Vac) 39,9 A (480 Vac)	61,1 A (380 Vac) 58,0 A (400 Vac) 52,8 A (440 Vac) (Mexiko) 48,4 A (480 Vac)	67,2 A (380 Vac) 63,8 A (400 Vac) 58,0 A (440 Vac) (Mexiko) 53,2 A (480 Vac)

Technische Vorgaben	SUN2000-2 0KTL-M3	SUN2000-2 9.9KTL-M3	SUN2000-3 0KTL-M3	SUN2000-3 6KTL-M3	SUN2000-4 0KTL-M3
Ausgangsspannungsfrequenz	50 Hz/60 Hz				
Leistungsfaktor	0,8 voreilende–0,8 nachteilend				
DC-Komponente am Ausgang DCI	< 0.5 % der Nennausgangsleistung				
Maximale harmonische Verzerrung insgesamt (THD) AC THDi	< 3 % unter Nennbedingungen. Einzelne Frequenz erfüllt die VDE4105-Anforderungen.				
Anmerkung a: Laut deutschen VDE-AR-N-4105-, belgischen C10/11- und österreichischen TOR-Regeln für das Stromnetz betragen die maximale Scheinleistung und die maximale Wirkleistung ($\cos\Phi=1$) des SUN2000-30KTL-M3 30.000 VA bzw. 30.000 W.					

Schutz

Technische Vorgaben	SUN2000-2 0KTL-M3	SUN2000-2 9.9KTL-M3	SUN2000-3 0KTL-M3	SUN2000-3 6KTL-M3	SUN2000-4 0KTL-M3
Überspannungskategorie	PV II/AC III				
Eingang des DC-Schalters	Unterstützt				
Schutz vor Inselbildung	Unterstützt				
Ausgangs-Überstromschutz	Unterstützt				
Eingangs-Rückverbindungsschutz	Unterstützt				
String-Fehlererkennung	Unterstützt				

Technische Vorgaben	SUN2000-2 0KTL-M3	SUN2000-2 9.9KTL-M3	SUN2000-3 0KTL-M3	SUN2000-3 6KTL-M3	SUN2000-4 0KTL-M3
DC-Überspannungsschutz	Typ II				
AC-Überspannungsschutz	Typ II				
Erkennung von Isolationswiderstand	Unterstützt				
Fehlerstrom-Überwachungseinheit (RCMU)	Unterstützt				

Anzeige und Kommunikation

Technische Vorgaben	SUN2000-2 0KTL-M3	SUN2000-2 9.9KTL-M3	SUN2000-3 0KTL-M3	SUN2000-3 6KTL-M3	SUN2000-4 0KTL-M3
Anzeige	LED-Anzeige; WLAN+App				
RS485	Unterstützt				
Integriertes WLAN	Unterstützt				
AC MBUS	Unterstützt				
DC-MBUS	Unterstützt				
AFCI	Unterstützt				
PID	Unterstützt				

Allgemeine Vorgaben

Technische Vorgaben	SUN2000-2 0KTL-M3	SUN2000-2 9.9KTL-M3	SUN2000-3 0KTL-M3	SUN2000-3 6KTL-M3	SUN2000-4 0KTL-M3
Maße (H x B x T)	640 mm x 530 mm x 270 mm				
Nettogewicht	43 kg				

Technische Vorgaben	SUN2000-2 0KTL-M3	SUN2000-2 9.9KTL-M3	SUN2000-3 0KTL-M3	SUN2000-3 6KTL-M3	SUN2000-4 0KTL-M3
Betriebstemperatur	- 25 °C bis +60 °C (herabgesetzt, wenn die Temperatur höher als +45 °C ist)				
Luftfeuchtigkeit	0 % - 100 %				
Kühlmodus	Natürliche Kühlung				
Maximale Betriebshöhe über N.N.	0-4000 m				
Lagertemperatur	-40 °C bis +70 °C				
IP-Schutzart	IP66				
Topologie	Transformatorlos				

Einhaltung von Standards

Technische Vorgaben	SUN2000-2 0KTL-M3	SUN2000-2 9.9KTL-M3	SUN2000-3 0KTL-M3	SUN2000-3 6KTL-M3	SUN2000-4 0KTL-M3
Standards	EN/IEC 62109- 1, EN/IEC 62109-2, NB/T 32004-2018				

A Netzcode

ANMERKUNG

Änderungen der Netzcodes vorbehalten. Die aufgeführten Netzcodes dienen nur zu Referenzzwecken.

Nr.	Netzcode	Beschreibung
1	VDE-AR-N-4105	Niederspannungsnetz Deutschland
2	NB/T 32004	Niederspannungsnetz „Golden Sun“ China
3	UTE C 15-712-1(A)	Niederspannungsnetz Frankreich (Festland)
4	UTE C 15-712-1(B)	Stromnetz Frankreich (Inseln)
5	UTE C 15-712-1(C)	Stromnetz Frankreich (Inseln)
6	VDE4110-MV	Mittelspannungsnetz Deutschland
7	G99-England	230-V-Stromnetz England (I > 16 A)
8	G99-Schottland	240-V-Stromnetz Schottland (I > 16 A)
9	CEI0-21	Stromnetz Italien
10	RD1699/661	Niederspannungsnetz Spanien
11	RD1699/661-MV480	Mittelspannungsnetz Spanien
12	C10/11	Stromnetz Belgien
13	AS4777	Stromnetz Australien
14	AS4777-ACT	Stromnetz Australien
15	AS4777-NSW-ESS	Stromnetz Australien
16	AS4777-NSW-AG	Stromnetz Australien
17	AS4777-QLD	Stromnetz Australien
18	AS4777-SA	Stromnetz Australien

Nr.	Netzcode	Beschreibung
19	AS4777-VIC	Stromnetz Australien
20	IEC61727	IEC 61727-Niederspannungsnetz (50 Hz)
21	CEI0-16	Stromnetz Italien
22	CHINA-MV480	Mittelspannungs-Standardnetz China
23	CHINA-MV	Mittelspannungs-Standardnetz China
24	TAI-PEA	Netzgekoppeltes Standardstromnetz Thailand
25	TAI-MEA	Netzgekoppeltes Standardstromnetz Thailand
26	VDE4110-MV480	Mittelspannungs-Standardnetz Deutschland
27	G99-England-MV480	UK 480 V netzgekoppeltes Mittelspannungsnetz (I > 16 A)
28	IEC61727-MV480	IEC 61727 netzgekoppeltes Mittelspannungsnetz (50 Hz)
29	UTE C 15-712-1-MV480	Stromnetz Frankreich (Inseln)
30	TAI-PEA-MV480	Netzgekoppeltes Mittelspannungsnetz Thailand (PEA)
31	TAI-MEA-MV480	Netzgekoppeltes Mittelspannungsnetz Thailand (MEA)
32	C11/C10-MV480	Mittelspannungsnetz Belgien
33	Philippinen	Niederspannungsnetz Philippinen
34	Philippines-MV480	Mittelspannungsnetz Philippinen
35	NRS-097-2-1	Standard-Stromnetz Südafrika
36	IEC61727-60Hz	IEC 61727 netzgekoppeltes Niederspannungsnetz (60 Hz)
37	IEC61727-60 Hz-MV480	IEC 61727 netzgekoppeltes Mittelspannungsnetz (60 Hz)
38	CHINA_MV500	Mittelspannungs-Standardnetz China
39	PO12.3-MV480	Mittelspannungsnetz Spanien
40	EN50549-LV	Stromnetz Irland
41	EN50549-MV480	Mittelspannungsnetz Irland
42	ABNT NBR 16149	Stromnetz Brasilien

Nr.	Netzcode	Beschreibung
43	ABNT NBR 16149-MV480	Mittelspannungsnetz Brasilien
44	SA_RPPs	Niederspannungsnetz Südafrika
45	SA_RPPs-MV480	Mittelspannungsnetz Südafrika
46	INDIEN	Niederspannungsnetz Indien
47	INDIA-MV500	Mittelspannungsnetz Indien
48	G99-TYPEA-LV	G99_TypeA_LV Stromnetz Großbritannien
49	G99-TYPEB-LV	G99_TypeB_LV Stromnetz Großbritannien
50	G99-TYPEB-HV	G99_TypeB_HV Stromnetz Großbritannien
51	G99-TYPEB-HV-MV480	UK G99_TypeB_HV Mittelspannungs- netz
52	G99-TYPEA-HV	G99_TypeA_HV Stromnetz Großbritannien
53	EN50549-MV400	Neues Standard-Stromnetz Irland
54	VDE-AR-N4110	230 V Mittelspannungsnetz Deutschland
55	VDE-AR-N4110-MV480	Mittelspannungs-Standardnetz Deutschland
56	NTS	Stromnetz Spanien
57	NTS-MV480	Mittelspannungsnetz Spanien
58	CEA	Niederspannungsnetz Indien (CEA)
59	CEA-MV480	Mittelspannungsnetz Indien (CEA)
60	C10/11-MV400	Mittelspannungsnetz Belgien
61	ABNT NBR 16149-LV127	Niederspannungsnetz Brasilien
62	Mexico-LV220	Niederspannungsnetz Mexiko
63	Philippines-LV220-50Hz	Niederspannungsnetz Philippinen (50 Hz)
64	Philippines-LV220-60Hz	Niederspannungsnetz Philippinen (60 Hz)
65	TAIPOWER-LV220	Niederspannungsnetz Taiwan

B Inbetriebnahme des Geräts

Schritt 1 Rufen Sie den Bildschirm **Inbetriebnahme des Geräts** auf.

Abbildung B-1 Methode 1: Vor der Anmeldung (keine Verbindung zum Internet)

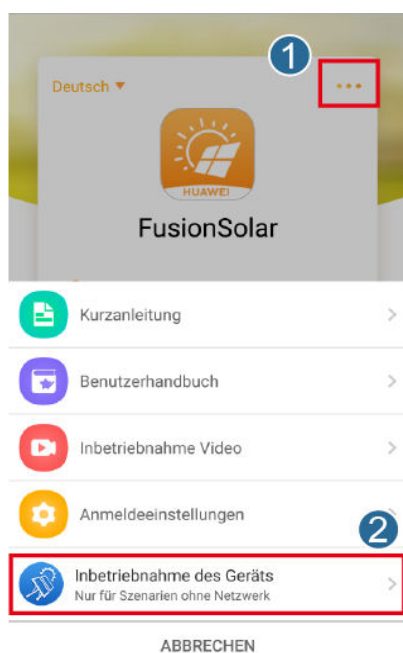
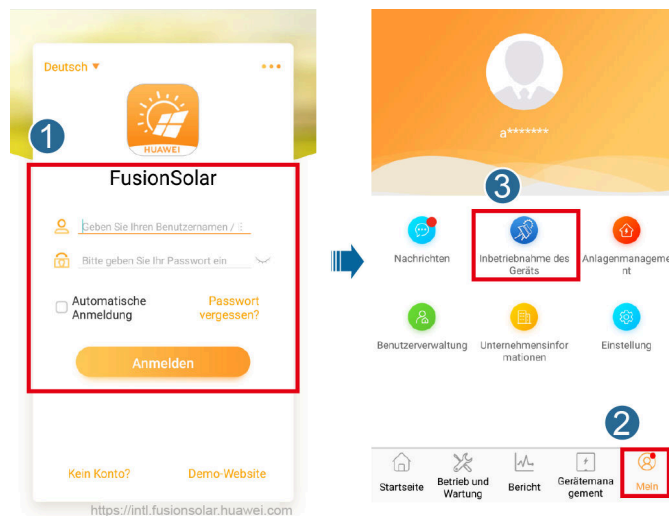


Abbildung B-2 Methode 2: Nach der Anmeldung (Verbindung zum Internet)

Schritt 2 Stellen Sie eine Verbindung zum WLAN des Wechselrichters her und melden Sie sich beim Bildschirm „Inbetriebnahme des Geräts“ als **Installer**-Benutzer an.

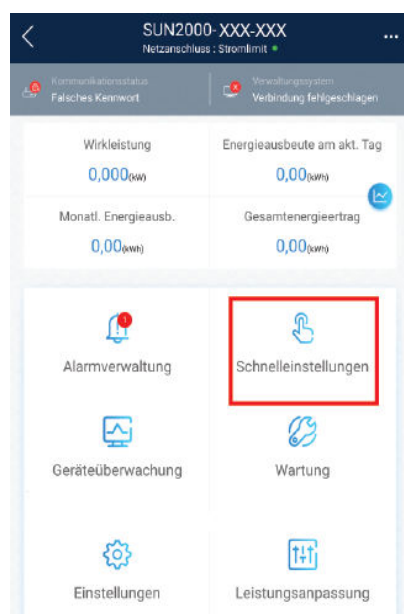
HINWEIS

- Wenn das Mobiltelefon direkt mit dem SUN2000 verbunden ist, muss der Sichtabstand zwischen dem SUN2000 und dem Mobiltelefon bei Verwendung einer integrierten Antenne weniger als 3 Meter und bei Verwendung einer externen Antenne weniger als 50 Meter betragen, um eine angemessene Kommunikationsqualität zwischen der App und dem SUN2000 sicherzustellen. Die Abstandsangaben dienen nur der Referenz und können je nach Mobiltelefon und Abschirmungsbedingungen variieren.
- Wenn Sie den SUN2000 über einen Router mit dem WLAN verbinden, stellen Sie sicher, dass sich das Mobiltelefon und der SUN2000 im WLAN-Abdeckungsbereich des Routers befinden und der SUN2000 mit dem Router verbunden ist.
- Der Router unterstützt WLAN (IEEE 802.11 b/g/n, 2,4 GHz) und der SUN2000 befindet sich in Reichweite des WLAN-Signals.
- Für Router wird der WPA-, WPA2- oder WPA/WPA2-Verschlüsselungsmodus empfohlen. Verschlüsselung auf Unternehmensebene wird nicht unterstützt (beispielsweise öffentliche Hotspots, die eine Authentifizierung erfordern, wie WLAN an Flughäfen). WEP- und WPA TKIP werden nicht empfohlen, da diese beiden Verschlüsselungsmodi schwerwiegende Sicherheitsbedenken haben. Falls der Zugriff im WEP-Modus fehlschlägt, melden Sie sich am Router an und ändern Sie den Verschlüsselungsmodus des Routers in WPA2 oder WPA/WPA2.

ANMERKUNG

- Beschaffen Sie sich das Anfangskennwort für die Verbindung zum WLAN des Wechselrichters. Dieses ist auf dem Etikett an der Seite des Wechselrichters zu finden.
- Verwenden Sie beim ersten Einschalten das Anfangskennwort und ändern Sie dieses sofort nach der Anmeldung. Um die Sicherheit des Kontos zu gewährleisten, ändern Sie das Kennwort in regelmäßigen Abständen und merken Sie sich das neue Kennwort. Wenn das Anfangskennwort nicht geändert wird, kann dies dazu führen, dass es bekannt wird. Wird ein Kennwort längere Zeit nicht geändert, kann es gestohlen oder geknackt werden. Wenn Sie das Kennwort vergessen, ist kein Zugriff auf das Gerät mehr möglich. In diesen Fällen ist der Benutzer für etwaige Verluste der PV-Anlage verantwortlich.
- Wenn Sie zum ersten Mal den Bildschirm **Inbetriebnahme des Geräts** des SUN2000 aufrufen, müssen Sie das Anmeldekennwort manuell festlegen, da für den SUN2000 kein anfängliches Anmeldekennwort bereitgestellt wird.

Abbildung B-3 Schnelleinstellungen



---Ende

C Festlegen von Leistungsanpassungsparametern

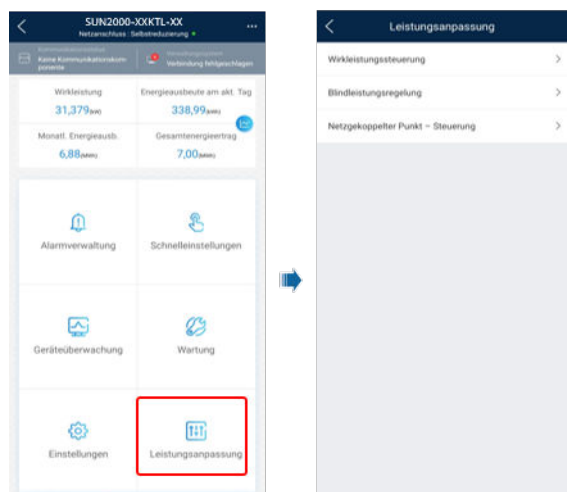
Voraussetzungen

Sie haben sich an der App als **installer** angemeldet.

Vorgehensweise

Schritt 1 Tippen Sie auf dem Startbildschirm auf **Power Adjustment** und legen Sie die Parameter wie erforderlich fest.

Abbildung C-1 Festlegen von Leistungsanpassungsparametern



---Ende

D Integrierte PID-Rückgewinnung

HINWEIS

Achten Sie darauf, dass das Erdungskabel des Wechselrichters sicher angeschlossen ist. Anderenfalls wirkt sich dies auf die integrierte PID-Reparaturfunktion aus und es kann zu elektrischen Schlägen kommen.

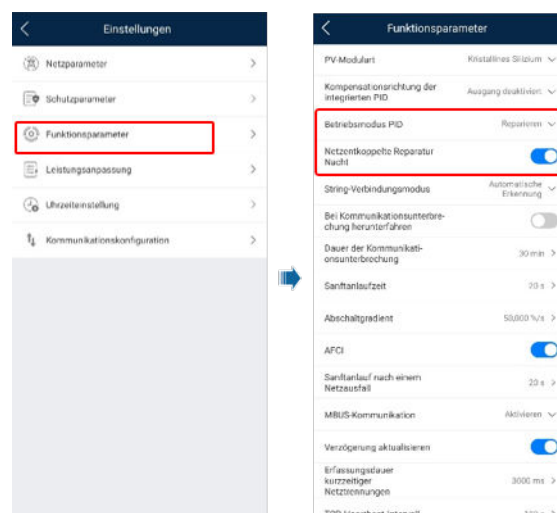
Voraussetzungen

Sie haben sich an der App als **installer** angemeldet.


Vorgehensweise

Schritt 1 Wählen Sie auf dem Startbildschirm **Settings > Feature Parameters** und legen Sie die entsprechenden Parameter fest.

Abbildung D-1 Festlegen der PID-Unterdrückungsparameter



 **ANMERKUNG**

- Setzen Sie **Betriebsmodus PID** auf **Reparieren** (standardmäßig deaktiviert).
- Setzen Sie **Netzunabhängige Reparatur nachts** auf  (dieser Parameter wird angezeigt, wenn **Betriebsmodus der integrierten PID** auf **Reparieren** gesetzt ist).

----Ende

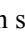
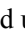
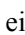
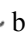
E Schnelles Herunterfahren

Wenn alle PV-Module mit Optimierern ausgestattet sind, kann das PV-System ein schnelles Herunterfahren durchführen, wodurch die Ausgangsspannung der Optimierer innerhalb von 30 Sekunden auf unter 30 V fällt. Das schnelle Herunterfahren wird nicht unterstützt, wenn für einige PV-Module Optimierer konfiguriert sind.

Auslösemethoden für das schnelle Herunterfahren:

- Methode 1 (empfohlen): Schalten Sie den AC-Switch zwischen dem Wechselrichter und dem Stromnetz aus.
- Methode 2: Schalten Sie den DC-Schalter an der Unterseite des Wechselrichters aus.
- Methode 3: Wenn der DIN5-Anschluss (Anschluss 15) an der Kommunikationsklemme des Wechselrichters mit einer Taste für schnelles Herunterfahren verbunden ist, drücken Sie diese Taste, um ein schnelles Herunterfahren auszulösen.

F Zurücksetzen des Passworts

- Schritt 1** Überprüfen Sie, ob die AC- und die DC-Stromversorgung zum Solarwechselrichter gleichzeitig verbunden sind und ob die Anzeigen  und  kontinuierlich grün leuchten oder mehr als drei Minuten lang langsam blinken.
- Schritt 2** Schalten Sie den AC-Schalter aus, stellen Sie den DC-Schalter an der Unterseite des Solarwechselrichters auf OFF und warten Sie, bis alle Anzeigen am Bedienfeld des Solarwechselrichters erlöschen.
- Schritt 3** Führen Sie innerhalb von 3 Minuten die folgenden Schritte aus:
1. Schalten Sie den AC-Schalter ein und warten Sie, bis die Anzeige  blinkt.
 2. Schalten Sie den AC-Schalter aus und warten Sie, bis alle Anzeigen am Bedienfeld des Solarwechselrichters erlöschen.
 3. Schalten Sie den AC-Schalter ein und warten Sie, bis alle LED-Anzeigen am Bedienfeld des Solarwechselrichters blinken und nach etwa 30 s erlöschen.
- Schritt 4** Warten Sie, bis die drei Anzeigen am Bedienfeld des Wechselrichters schnell grün und darauf schnell rot blinken, um anzuzeigen, dass das Passwort wiederhergestellt wurde.
- Schritt 5** Setzen Sie das Passwort innerhalb von 10 Minuten zurück. (Wenn innerhalb von 10 Minuten keine Maßnahme durchgeführt wird, werden für alle Parameter die Werte vor der Zurücksetzung beibehalten.)
1. Warten Sie, bis die Anzeige  blinkt.
 2. Entnehmen Sie dem Etikett an der Seite des Solarwechselrichters den ursprünglichen Namen (SSID) und das ursprüngliche Passwort (PSW) des WLAN-Hotspots, und stellen Sie eine Verbindung zur App her.
 3. Legen Sie auf der Anmeldeseite ein neues Anmeldepasswort fest und melden Sie sich in der App an.
- Schritt 6** Stellen Sie die Parameter für Router und Managementsystem zur Implementierung der Fernverwaltung ein.

----Ende

HINWEIS

Es wird empfohlen, das Passwort morgens oder nachts bei schwacher Sonneneinstrahlung zurückzusetzen.

G Festlegen der Planungsparameter für potentialfreie Kontakte

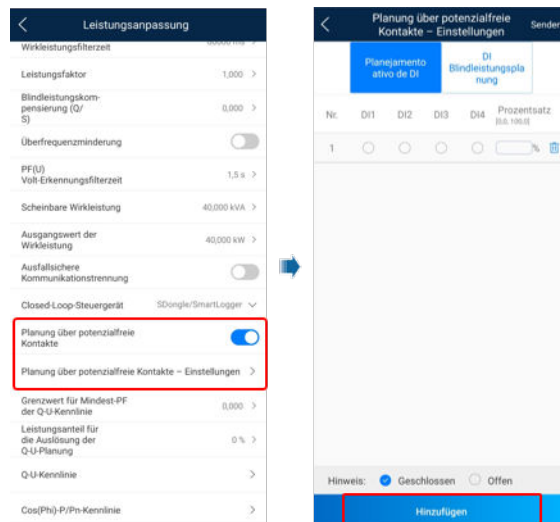
Voraussetzungen

Sie haben sich an der App als **installer** angemeldet.

Vorgehensweise

Schritt 1 Wählen Sie im Startbildschirm **Settings** > **Power adjustment** und setzen Sie die **Planung über potentialfreie Kontakte** auf .

Abbildung G-1 Festlegen der Planungsparameter für potentialfreie Kontakte



----Ende



Funktion

Ein nicht ordnungsgemäßer Anschluss oder Beschädigungen von PV-Modulen oder Kabeln können Lichtbögen verursachen, die zu Bränden führen können. SUN2000-Geräte von Huawei bieten eine einzigartige Bogenerkennung gemäß UL 1699B-2018 als Schutz vor Bediener- und Sachschäden.

Diese Funktion ist standardmäßig aktiviert. Der SUN2000 erkennt automatisch Lichtbögen. Um diese Funktion zu deaktivieren, melden Sie sich bei der FusionSolar-App an, rufen Sie den Bildschirm **Inbetriebnahme des Geräts** auf, wählen Sie **Settings > Feature parameters** und deaktivieren Sie **AFCI**.

Löschen von Alarmen

Der Alarm **DC-Störlichtbogen** ist Bestandteil der AFCI-Funktion.

Der SUN2000 verfügt über einen automatischen Mechanismus zum Löschen des AFCI-Alarmes. Wenn ein Alarm weniger als fünf Mal innerhalb von 24 Stunden ausgelöst wird, löscht der SUN2000 den Alarm automatisch. Wenn ein Alarm fünf Mal oder öfter innerhalb von 24 Stunden ausgelöst wird, wird der SUN2000 aus Sicherheitsgründen gesperrt. Damit der SUN2000 wieder ordnungsgemäß funktioniert, müssen Sie den Alarm manuell löschen.

So können Sie den Alarm manuell löschen:

- Methode 1: FusionSolar-App

Melden Sie sich bei der FusionSolar-App an und wählen Sie **Mein > Inbetriebnahme des Geräts**. Stellen Sie auf dem Bildschirm **Inbetriebnahme des Geräts** eine Verbindung mit dem SUN2000 her, der den AFCI-Alarm auslöst, und melden Sie sich bei diesem an. Tippen Sie dann auf **Alarmverwaltung** und tippen Sie auf **Löschen** rechts neben dem Alarm **DC-Störlichtbogen**, um den Alarm zu löschen.

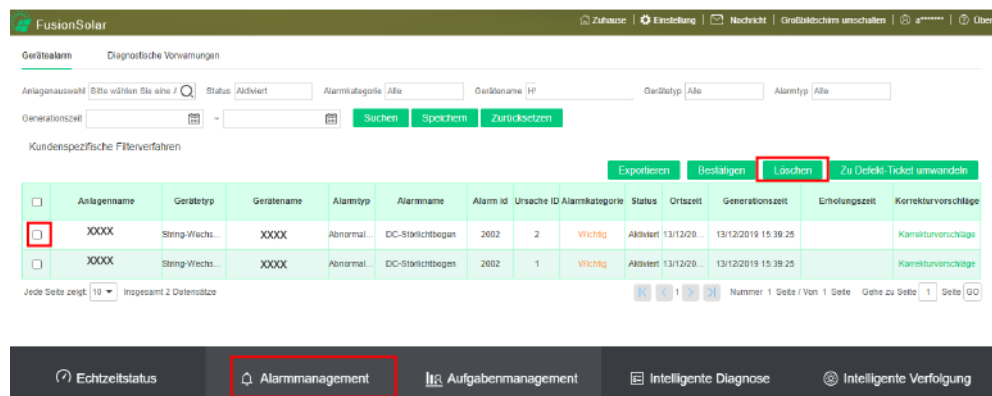
Abbildung H-1 Alarmverwaltung



● **Methode 2:** FusionSolar Smart PV-Managementsystem

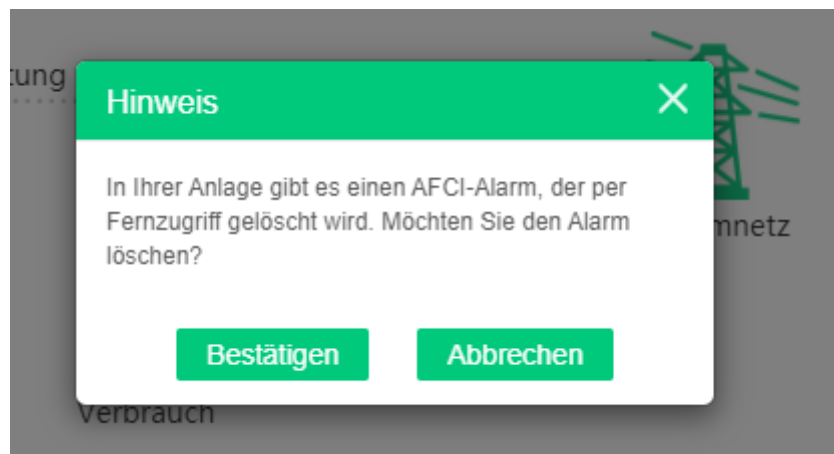
Melden Sie sich bei dem FusionSolar Smart PV Managementsystem mit einem Konto an, das kein Eigentümerkonto ist. Wählen Sie dann unter **Intelligenter Betrieb und Wartung > Alarmverwaltung** den Alarm **DC-Störlichtbogen** aus und klicken Sie auf **Löschen**, um den Alarm zu löschen.

Abbildung H-2 Löschen von Alarmen



Wechseln Sie zum Eigentümerkonto mit Berechtigung für das PV-Anlagenmanagement. Klicken Sie auf der Startseite auf den Namen der PV-Anlage, um die Seite der PV-Anlage aufzurufen und klicken Sie nach Aufforderung auf **Bestätigen**, um den Alarm zu löschen.

Abbildung H-3 Eigentümerbestätigung



I Intelligente I-V-Kennlinien-Diagnose

Einzelheiten finden Sie im [FusionSolar 6.0 Smart PV Management System Smart I-V Curve Diagnosis User Manual](#).

J Kurzwörter und Abkürzungen

A**AFCI**

Fehlerlichtbogen-Schutzeinrichtung

L**LED**

Lichtemittierende Diode

M**MBUS**

Überwachungsbus (Monitoring Bus)

MPP

Maximaler Leistungspunkt (Maximum Power Point)

MPPT

Verfolgung von mehreren maximalen Leistungspunkten

P**PE**

Schutzerdung (Protective Earth)

PID

Potenzialinduzierte Degradation (Potential Induced Degradation)

PV

Photovoltaik

R**RCD**

Residual Current Device, Fehlerstrom-Schutzeinrichtung