

1

2

3

4

A

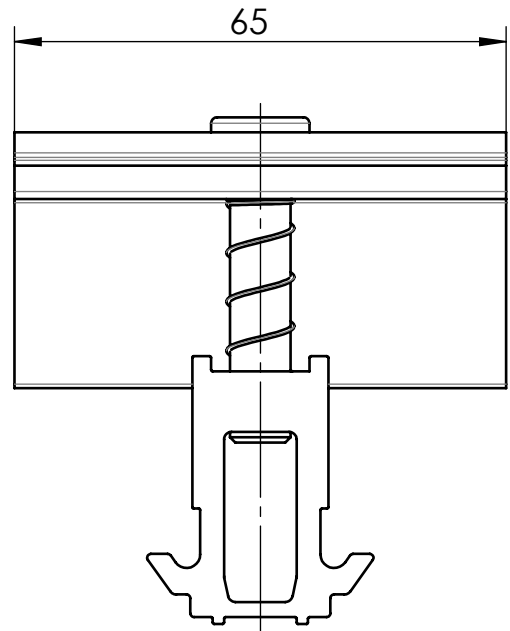
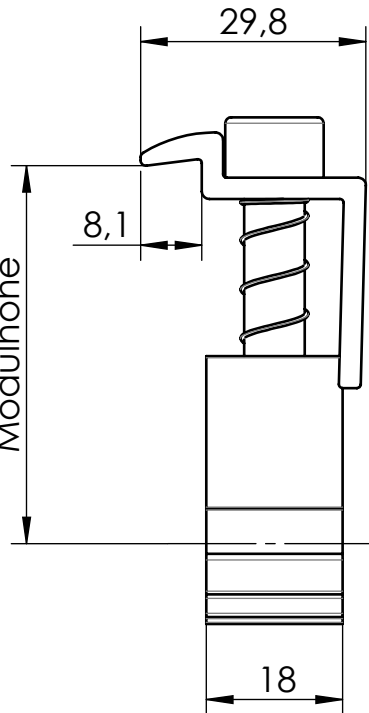
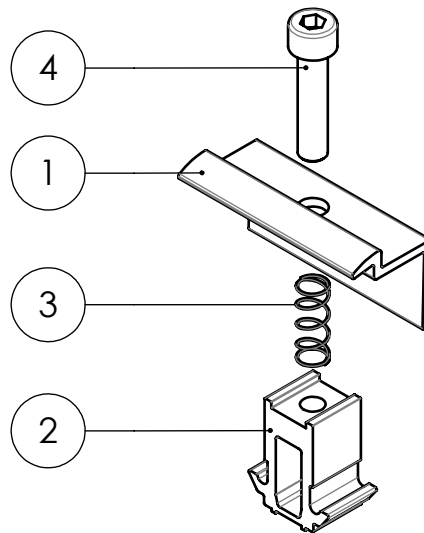
B

C

D

30-50

Modulhöhe

Isometrie  
1:2

Pos.Nr.	Benennung	Material	Anzahl
1	DomeClamp EC 30-50 Solo Black	EN AW 6063 T66	1
2	DomeClamp Stance 18 Solo	EN AW 6082 T6	1
3	MC/EC Feder 39-44 mm	Edelstahl	1
4	Zylinderkopfschraube UKV - ähnlich ISO 4762 - M8x35	Edelstahl A2-70	1

F



K2 Systems GmbH  
Industriestr. 18  
71272 Renningen  
Deutschland  
+49 7159 42059-0

Benennung:

Datenblatt  
DomeClamp EC Black  
Set 30-50

Name	Datum	Material:	Art.-Nr.:	A4
Erstellt	A. Gerstenberger	08.06.2022	siehe Tabelle	
Freigegeben	E. Markou	23.03.2023	Oberfläche: -	Zng.-Nr.: 03-019-07
Letzte Änd.	S. Frey	23.03.2023	Gewicht: ca. 51.9 g/Stk	Maßstab: 1:1

Alle Maße in mm

Blatt 1 von 1

Diese Zeichnung ist Eigentum der K2 Systems GmbH. Sie ist urheberrechtlich geschützt und darf nur mit ausdrücklicher Genehmigung vervielfältigt oder an Dritte weitergegeben werden!