



SUNNY HOME MANAGER 2.0

Schnelleinstieg

Rev.0001

GÜLTIGKEITSBEREICH

Dieses Dokument gilt für den Sunny Home Manager 2.0* (HM-20) ab Firmware-Version 2.00.00.R.

ZIELGRUPPE

Die in diesem Dokument beschriebenen Tätigkeiten dürfen nur von Fachkräften mit folgender Qualifikation durchgeführt werden:

- Ausbildung für die Installation und Inbetriebnahme von elektrischen Geräten und Anlagen
- Schulung im Umgang mit Gefahren und Risiken bei der Installation und Bedienung elektrischer Geräte und Anlagen
- Kenntnis der gültigen Normen und Richtlinien
- Kenntnis und Beachtung dieses Dokuments mit allen Sicherheitshinweisen

VERWENDETE SYMBOLE

GEFAHR	Warnhinweis, dessen Nichtbeachtung unmittelbar zum Tod oder zu schwerer Verletzung führt.
WARNUNG	Warnhinweis, dessen Nichtbeachtung zum Tod oder zu schwerer Verletzung führen kann.
VORSICHT	Warnhinweis, dessen Nichtbeachtung zu einer leichten oder mittleren Verletzung führen kann.
ACHTUNG	Warnhinweis, dessen Nichtbeachtung zu Sachschäden führen kann.
i	Information, die für ein bestimmtes Thema oder Ziel wichtig, aber nicht sicherheitsrelevant ist.
<input type="checkbox"/>	Voraussetzung, die für ein bestimmtes Ziel gegeben sein muss.
<input checked="" type="checkbox"/>	Erwünschtes Ergebnis.
<input checked="" type="checkbox"/>	Möglicherweise auftretendes Problem.

BESTIMMUNGSGEMÄSSE VERWENDUNG

Der Sunny Home Manager 2.0 ist das zentrale Gerät für das Energiemanagement in Haushalten mit PV-Anlage für den Eigenverbrauch. Dabei hat der Sunny Home Manager 2.0 im Wesentlichen folgende Aufgaben:

- Sammeln von Energie- und Leistungsmesswerten im vernetzten Haushalt
- Energiemonitoring: Darstellung von Energieflüssen über das Sunny Portal
- Energiemanagement: Automatische Steuerung von vernetzten Haushaltsverbrauchern mit Ziel der Energieeffizienzoptimierung
- Dynamische Begrenzung der Wirkleistungseinspeisung
- Aktive Leistungsmessung über integrierte Messeinrichtung bei direktem Anschluss bis 63 A Grenzstrom
- Einsatz von Stromwandlern notwendig bei Anwendungen über 63 A
- Anbindung von Verbrauchern per EEBus und SEMP
- Unterstützung der WLAN-Steckdosen Edimax SP-2101W

Der Sunny Home Manager 2.0 unterstützt keine SO- und DO-Energiezähler, keine Plugwise-Produkte und keine Miele@home Geräte. Der Sunny Home Manager 2.0 ist nicht mit einer Bluetooth Schnittstelle ausgestattet. Der Sunny Home Manager 2.0 ist kein Elektrizitätszähler für Wirkverbrauch im Sinne der EU Richtlinie 2004/22/EG (MID). Der Sunny Home Manager 2.0 darf nicht zu Abrechnungszwecken verwendet werden. Die Daten, die der Sunny Home Manager 2.0 über die Energiegewinnung Ihrer PV-Anlage sammelt, können von den Daten des abrechnungsrelevanten Hauptenergiezählers abweichen.

Der Sunny Home Manager 2.0 darf ausschließlich in der Unterverteilung des Haushalts auf der Verbraucherseite hinter dem Energiezähler des Energieversorgungsunternehmens angeschlossen werden. Der Sunny Home Manager 2.0 muss in einem Schaltschrank installiert werden.

Der Einsatz des Sunny Home Managers 2.0 in Delta-IT-Netzen ist möglich. Bei Einsatz des Sunny Home Managers 2.0 in Delta-IT-Netzen werden die saldierten Leistungswerte korrekt gemessen. Andere Messwerte sind aufgrund des vom Sunny Home Manager 2.0 verwendeten Messprinzips unter Umständen nicht korrekt.

Der Sunny Home Manager 2.0 ist für die Verwendung in Mitgliedsstaaten der EU und Australien zugelassen. Setzen Sie den Sunny Home Manager 2.0 ausschließlich nach den Angaben der beiliegenden Dokumentationen ein. Ein anderer Einsatz kann zu Personen- oder Sachschäden führen.

Eingriffe in das Produkt, z. B. Veränderungen und Umbauten, sind nur mit ausdrücklicher schriftlicher Genehmigung von SMA Solar Technology AG gestattet. Jede andere Verwendung des Produkts als in der bestimmungsgemäßen Verwendung beschrieben gilt als nicht bestimmungsgemäß.

* In diesem Dokument auch als Produkt bezeichnet.

Die beigefügten Dokumentationen sind Bestandteil des Produkts und müssen gelesen, beachtet und jederzeit zugänglich aufbewahrt werden. Das Typenschild muss dauerhaft am Produkt angebracht sein. Die aktuelle Version dieses Dokuments sowie die ausführliche Anleitung für die Installation, Inbetriebnahme, Konfiguration und Außerbetriebnahme finden Sie im PDF-Format unter www.SMA-Solar.com.

WEITERFÜHRENDE INFORMATIONEN

Links zu weiterführenden Informationen finden Sie unter www.SMA-Solar.com:

Dokumententitel	Dokumententyp
SUNNY HOME MANAGER 2.0	Betriebsanleitung
SMA SMART HOME - Die Systemlösung für mehr Unabhängigkeit	Planungsleitfaden
SMA SMART HOME - Energiemanagement von Hausgeräten über EEBus	Technische Information
SMA SMART HOME - Batterieladesteuerung bei Time-of-use Stromtarifen	Technische Information
SMA SMART HOME - Verbrauchersteuerung über KANN-Zeitfenster Beispiel: Teichpumpe	Technische Information
SMA SMART HOME - Verbrauchersteuerung über MUSS-Zeitfenster Beispiel: Waschmaschine	Technische Information
SMA SMART HOME - Verbrauchersteuerung über Relais oder Schütz Beispiel: Heizstab	Technische Information

SICHERHEITSHINWEISE

Dieses Kapitel beinhaltet Sicherheitshinweise, die bei allen Arbeiten an und mit dem Produkt immer beachtet werden müssen. Um Personen- und Sachschäden zu vermeiden und einen dauerhaften Betrieb des Produkts zu gewährleisten, lesen Sie dieses Kapitel aufmerksam und befolgen Sie zu jedem Zeitpunkt alle Sicherheitshinweise.

GEFAHR

Lebensgefahr durch Stromschlag

An den spannungsführenden Bauteilen liegen lebensgefährliche Spannungen an.

- Den Anschlusspunkt spannungsfrei schalten und gegen Wiedereinschalten sichern.
- Vor allen Arbeiten am Sunny Home Manager 2.0 die Netzseite durch einen installierten Trennschalter freischalten.
- Sicherstellen, dass alle Leiter, die angeschlossen werden sollen, spannungsfrei sind.
- Den Sunny Home Manager 2.0 nur in trockener Umgebung verwenden und von Feuchtigkeit fernhalten.
- Den Sunny Home Manager 2.0 ausschließlich im Schaltschrank installieren und sicherstellen, dass sich die Anschlussbereiche für die Außenleiter und den Neutralleiter hinter einer Abdeckung oder einem Berührungsschutz befinden.
- Den Sunny Home Manager 2.0 vor dem Reinigen spannungsfrei schalten und nur mit einem trockenen Tuch reinigen.
- Vorgeschriebene Mindestabstände zwischen dem Netzkabel und netzspannungsführenden Installationskomponenten einhalten oder geeignete Isolierungen verwenden.

GEFAHR

Lebensgefahr durch Stromschlag bei fehlendem externen Trennschalter

An den spannungsführenden Bauteilen des Sunny Home Managers 2.0 liegen lebensgefährliche Spannungen an.

- Zwischen dem Sunny Home Manager 2.0 und dem Netzanschlusspunkt einen externen Trennschalter installieren. Dabei muss sich der externe Trennschalter gut erreichbar in der Nähe des Sunny Home Managers 2.0 befinden.

WARNUNG

Lebensgefahr durch Stromschlag

Überspannungen (z. B. im Falle eines Blitzschlags) können durch fehlenden Überspannungsschutz über die Netzkabel ins Gebäude und an andere angeschlossene Geräte im selben Netzwerk weitergeleitet werden.

- Sicherstellen, dass alle Geräte im selben Netzwerk in den bestehenden Überspannungsschutz integriert sind.
- Bei Verlegung der Netzkabel im Außenbereich, muss beim Übergang der Netzkabel im Außenbereich zum Netzwerk im Gebäude auf einen geeigneten Überspannungsschutz geachtet werden.

WARNUNG

Brandgefahr durch verschmutzte oder oxidierte Kontaktflächen stromführender Aluminiumleiter

Durch den Anschluss von Aluminiumleitern mit verschmutzten oder oxidierten Kontaktflächen verringert sich die Stromtragfähigkeit der stromführenden Klemmverbindungen und die Übergangswiderstände erhöhen sich. Dadurch können Bauteile überhitzen und sich entzünden.

- Die Kontaktflächen säubern, bürsten und mit einer säure- und alkalihaltigen Substanz behandeln (z. B. Vaseline oder spezielle Leitpaste).

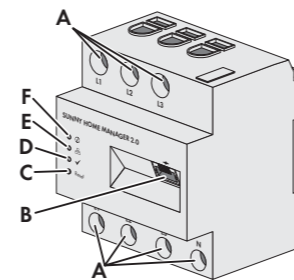
WARNUNG

Brandgefahr

Durch eine fehlende oder eine falsche Sicherung kann im Fehlerfall ein Brand entstehen. Tod oder schwere Verletzungen können die Folge sein.

- Die Außenleiter des Sunny Home Managers 2.0 mit einer Sicherung oder einem selektiven Leitungsschutzschalter mit max. 63 A absichern.

PRODUKTDESCHEIBUNG



- A: Anschlussbereich für Außenleiter und Neutralleiter
- B: Netzwerkschluss (Ethernet)
- C: Reset-Taste
- D: Performance LED
- E: COM LED
- F: Status LED

LIEFERUMFANG

- 1 x Sunny Home Manager 2.0 (HM-20)
 - 1 x Schnelleinstieg
- Setzen Sie sich bei Beschädigungen mit Ihrem Fachhändler in Verbindung.

TECHNISCHE DATEN

Kommunikation	Ethernet
Nennspannung	230 V AC / 400 V AC
Frequenz	50 Hz (±5 %)
Eigenverbrauch	< 3 W
Grenzstrom/Außenleiter	63 A
Anschlussquerschnitt mit Stromwandlern	siehe Empfehlungen des Stromwandler-Herstellers
Anschlussquerschnitt ohne Stromwandler	10 mm ² bis 16 mm ²
Max. Kabellänge mit Stromwandlern	3 m
Anzugsdrehmoment für Schraubklemmen	2 Nm
Gewicht	0,30 kg
Abmessungen (B x H x T)	70 mm x 88 mm x 65 mm
Umgebungstemperatur im Betrieb	-25 °C bis +40 °C
Umgebungstemperatur bei Transport/Lagerung	-25 °C bis +70 °C
Relative Luftfeuchtigkeit*	5 % bis 90 %
Max. Betriebshöhe über NHN	2000 m
Schutzklasse	II
Schutzart**	IP2X

* nicht kondensierend

** nach IEC 60529

LED-SIGNALE

Status LED ():

- **Grün leuchtend:** Sunny Home Manager 2.0 ist eingeschaltet.
- **Grün blinkend:** Firmware-Update wird durchgeführt.
- **Rot leuchtend:** Sunny Home Manager 2.0 startet.
- **Rot blinkend:** Ein Fehler liegt vor.

COM LED ():

- **Aus:** Keine Verbindung über Ethernet hergestellt.
- **Grün leuchtend:** Verbindung über Ethernet hergestellt.
- **Grün blinkend:** Sunny Home Manager 2.0 sendet oder empfängt Daten.

Performance LED ():

- **Aus:** Keine Anlage im Sunny Portal registriert.
- **Grün leuchtend:** Energiemanagement im Sunny Home Manager 2.0 fehlerfrei.
- **Grün blinkend:** Ein Fehler liegt vor. Der Fehler wurde bereits an das Sunny Portal gemeldet.
- **Rot leuchtend:** Ein Fehler liegt vor. Der Fehler wurde noch nicht an das Sunny Portal gemeldet.
- **Rot blinkend:** Keine Verbindung zum Sunny Portal hergestellt.

Zur Fehlerbehandlung siehe Abschnitt „Fehlersuche“.

MONTAGE

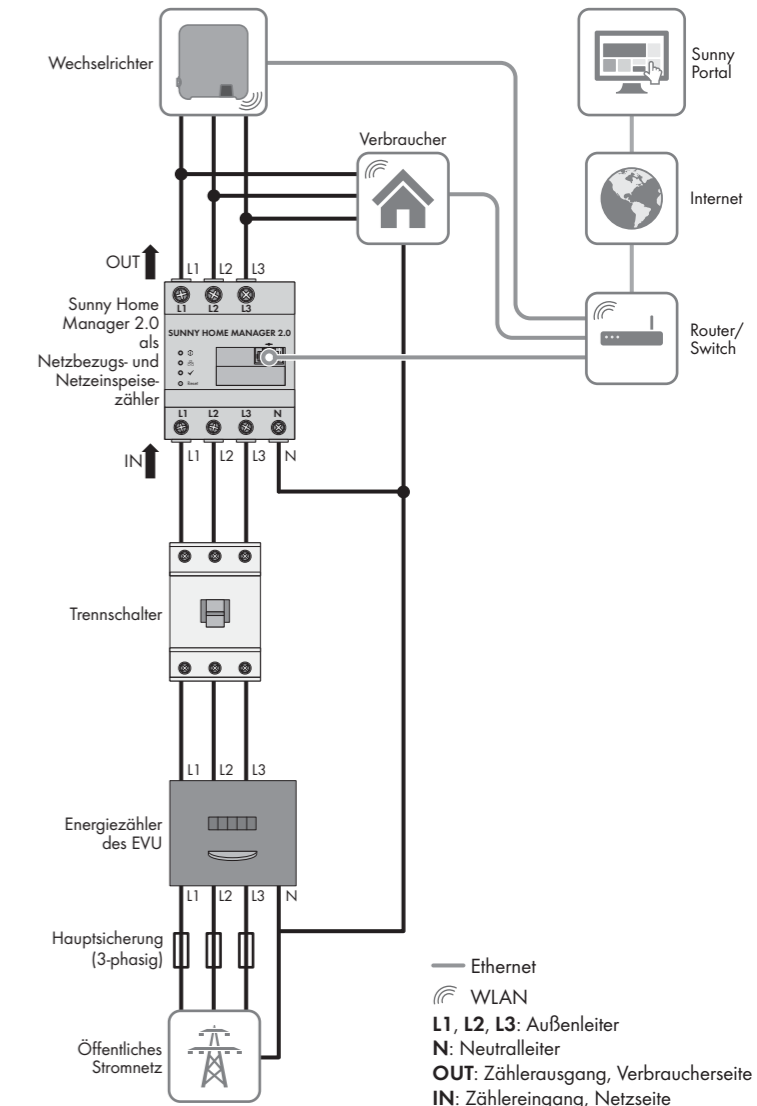
- Den Sunny Home Manager 2.0 auf der Hutschiene montieren. Dazu den Sunny Home Manager 2.0 an der Oberkante der Hutschiene einhaken und andrücken, bis es einrastet.

HINWEISE ZU ANSCHLUSS UND INBETRIEBNAHME

- Der Sunny Home Manager 2.0 wird über den Außenleiter L1 mit Strom versorgt. Es müssen mindestens der Außenleiter L1 und der Neutralleiter angeschlossen werden, damit sich der Sunny Home Manager 2.0 einschaltet.
- Bei feindrähtigen Leitungen müssen Aderendhülsen verwendet werden.
- Die Schraubklemmen müssen nach 6 bis 8 Wochen nachgezogen werden.

ELEKTRISCHER ANSCHLUSS BEI ANWENDUNGEN BIS 63 A

Installation unter Verwendung der integrierten Messeinrichtung
Die folgende Abbildung ist ein Anschlussbeispiel in TN- und TT-Netzen bei Installation am Netzanschlusspunkt unter Verwendung der integrierten Messeinrichtung (empfohlen). Genaue Vorgaben für den Anschluss erhalten Sie bei Ihrem zuständigen Energieversorgungsunternehmen.



Vorgehen:

1. Die Leiter an den Sunny Home Manager 2.0 anschließen. Dabei zulässigen Anschlussquerschnitt und Anzugsdrehmoment für Schraubklemmen beachten (siehe Abschnitt „Technische Daten“):
 - Bei einem dreiphasigen Stromnetz die Außenleiter L1, L2 und L3 und den Neutralleiter gemäß Anschlussplan an den Sunny Home Manager 2.0 anschließen.
 - Bei einem einphasigen Stromnetz den Außenleiter L1 und den Neutralleiter gemäß Anschlussplan an den Sunny Home Manager 2.0 anschließen.

Installation ohne Verwendung der integrierten Messeinrichtung

Wenn ein SMA Energy Meter am Netzanschlusspunkt installiert ist und nicht durch den Sunny Home Manager 2.0 ersetzt werden soll, kann der Sunny Home Manager 2.0 auch ohne aktive Messeinrichtung betrieben werden.

1. Den Außenleiter L1 und den Neutralleiter zur Spannungsversorgung des Sunny Home Managers 2.0 anschließen.
2. Das vorhandene SMA Energy Meter als Bezugs- und Einspeisezähler im Sunny Portal auswählen (siehe Abschnitt „Zähler am Netzanschlusspunkt festlegen“).

Messung der PV-Erzeugungsleistung (einphasig/dreiphasig) bis 63 A

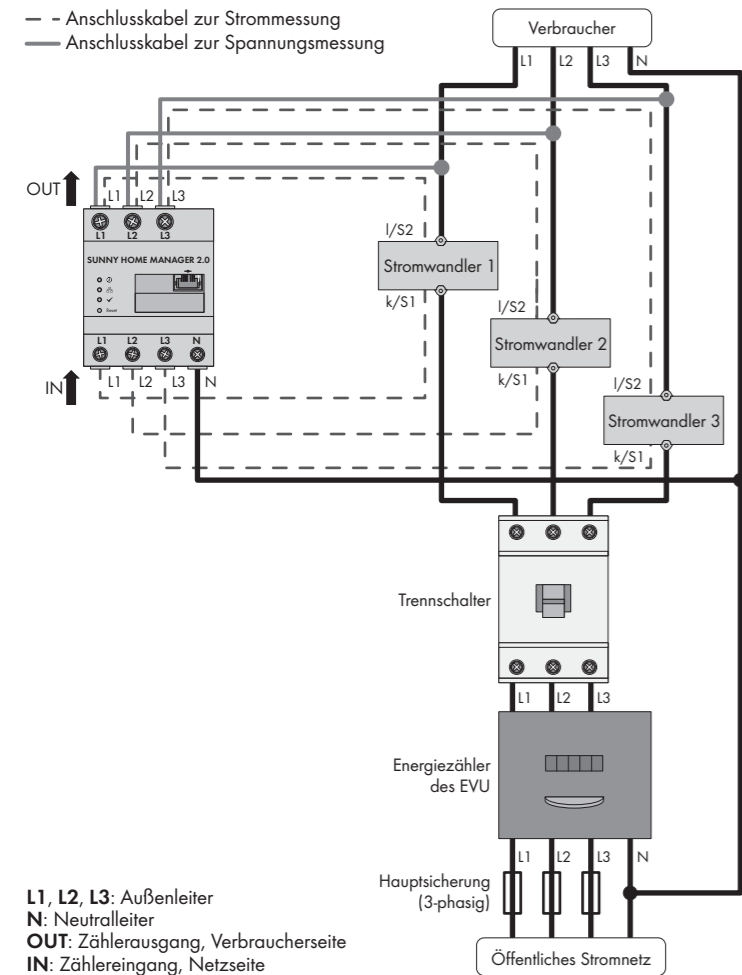
In PV-Anlagen mit Wechselrichtern von anderen Herstellern oder Mischanlagen mit SMA Wechselrichtern, kann die integrierte Messeinrichtung auch zur Messung der PV-Erzeugungsleistung verwendet werden. In diesem Fall muss bereits ein SMA Energy Meter am Netzanschlusspunkt installiert sein (siehe „Installation ohne Verwendung der integrierten Messeinrichtung“).

1. Den Sunny Home Manager 2.0 am gemeinsamen Anschlusspunkt aller Wechselrichter am Hausnetz anschließen.
2. Den Sunny Home Manager 2.0 als PV-Erzeugungszähler im Sunny Portal auswählen (siehe Abschnitt „Zähler am Netzanschlusspunkt festlegen“).

ELEKTRISCHER ANSCHLUSS BEI ANWENDUNGEN > 63 A

Die folgende Abbildung ist ein Anschlussbeispiel in TN- und TT-Netzen bei Installation am Netzanschlusspunkt. Genaue Vorgaben für den Anschluss erhalten Sie bei Ihrem zuständigen Energieversorgungsunternehmen.

- Anschlusskabel zur Strommessung
- Anschlusskabel zur Spannungsmessung



- L1, L2, L3: Außenleiter
- N: Neutralleiter
- OUT: Zählerausgang, Verbraucherseite
- IN: Zählereingang, Netzseite

Zusätzlich benötigtes Material (nicht im Lieferumfang enthalten):

- 3 x Stromwandler
- Anschlusskabel für Stromwandler

i Empfehlungen zum Stromwandler

SMA Solar Technology AG empfiehlt Stromwandler für 5 A Sekundärstrom. Die Stromwandler sollten mindestens die Genauigkeitsklasse 1 haben.

Vorgehen:

1. Je 1 Stromwandler an die Außenleiter L1, L2 und L3 anschließen.
2. An jeden Stromwandler je 1 Anschlusskabel für die Strommessung an die Anschlüsse für Sekundärstrom (k/S1 und I/S2) anschließen. Dabei zulässigen Anschlussquerschnitt des Sunny Home Managers 2.0 beachten (siehe Abschnitt „Technische Daten“).
3. Die Anschlusskabel für die Strommessung (gestrichelte graue Linie) an den Sunny Home Manager 2.0 anschließen. Dabei Anzugsdrehmoment für Schraubklemmen beachten (siehe Abschnitt „Technische Daten“).
4. Die Anschlusskabel für die Spannungsmessung (durchgezogene graue Linie) an den Sunny Home Manager 2.0 anschließen. Dabei Anzugsdrehmoment für Schraubklemmen beachten (siehe Abschnitt „Technische Daten“).

Die Anschlusskabel für die Spannungsmessung an den entsprechenden Außenleiter anschließen.

NETZWERKANSCHLUSS

i Sunny Home Manager 2.0 über Router/Switch verbinden

Der Sunny Home Manager 2.0 muss über einen Router/Switch mit dem lokalen Netzwerk verbunden werden. Bei direktem Anschluss des Sunny Home Managers 2.0 per Netzkabel an einen SMA Wechselrichter werden die Daten nicht an den Router übertragen.

i IGMP-Protokoll ab Version 2 muss unterstützt werden

Die Datenübertragung mit dem Sunny Home Manager 2.0 arbeitet mit Multicasts. Für eine korrekte Funktion des Sunny Home Managers 2.0 müssen alle verwendeten Netzwerkkomponenten (Router, Switch, Powerline und WLAN-Umsetzer) das IGMP-Protokoll mindestens in der Version 2 (IGMP V2) unterstützen (siehe Dokumentation des Herstellers).

Zusätzlich benötigtes Material (nicht im Lieferumfang enthalten):

- 1 x Netzkabel

Empfohlene Kabeltypen:

- SF/UTP, S-FTP, S/UTP, SF/FTP, S/FTP, S-STP

Vorgehen:

1. Netzkabel am Netzwerkanschluss des Sunny Home Managers 2.0 anschließen.
2. Das andere Ende des Netzkabels mit einem Router/Switch verbinden.

IN BETRIEB NEHMEN

Voraussetzungen:

- Die PV-Anlage muss in Betrieb sein.
- Alle Geräte müssen in Betrieb sein und über einen Router/Switch mit dem Sunny Home Manager 2.0 verbunden sein.
- Geräte, die über den EEBus Standard verfügen, müssen mit dem Sunny Home Manager 2.0 verbunden sein (siehe Technische Information „SMA SMART HOME - Energiemanagement von Hausgeräten über EEBus“).
- Am Router muss DHCP aktiviert sein (siehe Anleitung des Routers).

Vorgehen:

1. Den Sunny Home Manager 2.0 mit einer Abdeckung oder dem Berührschutz der Unterverteilung abdecken.
2. Unterverteilung wieder mit Strom versorgen.
 - Die LEDs des Sunny Home Managers 2.0 leuchten während des Startvorgangs. Alle Geräte im lokalen Netzwerk werden automatisch erkannt.
3. Alle Geräte im Sunny Portal registrieren.

IM SUNNY PORTAL REGISTRIEREN

Das Sunny Portal dient als Benutzeroberfläche des Sunny Home Managers 2.0. Deshalb müssen Sie den Sunny Home Manager 2.0 im Sunny Portal registrieren.

Voraussetzungen:

- Die PV-Anlage und alle Geräte im lokalen Netzwerk müssen in Betrieb sein (siehe Abschnitt „In Betrieb nehmen“).
- Der Registrierungsschlüssel (RID) und der Identifizierungsschlüssel (PIC) vom Typenschild des Sunny Home Managers 2.0 müssen vorliegen.

Vorgehen:

1. **www.SunnyPortal.com** aufrufen und [**Anlagen-Setup-Assistent**] wählen, oder **www.SunnyPortal.com/Register** aufrufen.
 - Der Anlagen-Setup-Assistent öffnet sich.
2. [**Weiter**] wählen.
 - Die Seite **Benutzerregistrierung** öffnet sich.
3. Den Anweisungen des Anlagen-Setup-Assistenten folgen.
4. Nach Abschluss der Registrierung weitere Einstellungen im Sunny Portal vornehmen (siehe Anleitung des Sunny Home Managers 2.0 unter www.SMA-Solar.com):
 - Automatisch erkannte Geräte hinzufügen
 - Verbraucherprofile der automatisch erkannten Geräte konfigurieren
 - Betreiberdaten eingeben
 - PV-Generatorleistung eingeben
 - Einspeisevergütung, Eigenverbrauchsvergütung und Stromtarif eingeben
 - Einstellungen für die Anlagenüberwachung vornehmen.

ZÄHLER AM NETZANSCHLUSSPUNKT FESTLEGEN

Voraussetzungen:

- Sie müssen im Sunny Portal als **Installateur** angemeldet sein.

Vorgehen:

1. In der Seiten- und Menüauswahl **Konfiguration > Geräteübersicht** wählen.
2. In der Zeile des Sunny Home Managers 2.0 und der Spalte **Eigenschaften** das Eigenschaftensymbol wählen.
3. [**Bearbeiten**] wählen.
4. Im Bereich **Zählerkonfiguration** in der Dropdown-Liste den gewünschten Einspeise- und Bezugzähler oder PV-Erzeugungszähler wählen (zur Auswahl siehe Abschnitt „Elektrischer Anschluss bei Anwendungen bis 63 A“).
5. [**Speichern**] wählen.

RESET DES SUNNY HOME MANAGERS 2.0

i Datenverlust durch Austausch oder durch Zurücksetzen auf Werkseinstellung

Wird der Sunny Home Manager 2.0 auf Werkseinstellung zurückgesetzt oder ausgetauscht, werden alle im Sunny Home Manager 2.0 gespeicherten Daten gelöscht. Die im Sunny Portal gesicherten Daten können nach erneutem Aufruf der PV-Anlage im Sunny Portal auf den Sunny Home Manager 2.0 übertragen werden. Geräte, die über EEBus mit dem Sunny Home Manager 2.0 verbunden waren, müssen erneut verbunden werden (siehe Technische Information „SMA SMART HOME - Energiemanagement von Hausgeräten über EEBus“).

Werkseinstellung

- Um den Sunny Home Manager 2.0 auf Werkseinstellung zurückzusetzen, die Reset-Taste mit einem spitzen Gegenstand für 2 bis 6 Sekunden gedrückt halten.
 - LEDs blinken zunächst grün, dann rot.

Neustart

- Um den Sunny Home Manager 2.0 neu zu starten, die Reset-Taste mit einem spitzen Gegenstand länger als 6 Sekunden gedrückt halten.
 - LEDs erlöschen. Anschließend leuchtet die Status LED während des Systemstarts dauerhaft rot.

Wird die Reset-Taste weniger als 2 Sekunden gedrückt gehalten, hat das keine Auswirkung.

FEHLERSUCHE

Die Status LED des Sunny Home Managers 2.0 blinkt rot.

Möglicherweise ist beim Router DHCP nicht aktiviert.

- Beim Router DHCP aktivieren.

Die Performance LED des Sunny Home Managers 2.0 blinkt grün.

Ein Fehler liegt vor. Der Fehler wurde bereits an das Sunny Portal gemeldet.

- Schauen Sie im Anlagenlogbuch der Sunny Portal-Anlage nach und folgen Sie der Handlungsempfehlung.

Die Performance LED des Sunny Home Managers 2.0 leuchtet rot.

Ein Fehler liegt vor. Der Fehler wurde noch nicht an das Sunny Portal gemeldet.

- Sicherstellen, dass der Sunny Home Manager 2.0 über den lokalen Router mit dem Internet verbunden ist. Bei korrekter Verbindung wird die Fehlerinformation an das Sunny Portal übertragen.
- Schauen Sie im Anlagenlogbuch der Sunny Portal-Anlage nach und folgen Sie der Handlungsempfehlung.

Die Performance LED des Sunny Home Managers 2.0 blinkt rot.

Es besteht keine Verbindung zum Sunny Portal.

- Sicherstellen, dass der Sunny Home Manager 2.0 über den lokalen Router mit dem Internet verbunden ist. Bei korrekter Verbindung werden Energiedaten und Fehlerinformation an das Sunny Portal übertragen.

Bei der Registrierung findet der Anlagen-Setup-Assistent keinen Sunny Home Manager 2.0, obwohl Sie die RID und PIC korrekt eingegeben haben.

- Möglicherweise ist der Sunny Home Manager 2.0 nicht korrekt an den Router angeschlossen.
- Sicherstellen, dass der Sunny Home Manager 2.0 korrekt an den Router angeschlossen ist.

Möglicherweise ist der Sunny Home Manager 2.0 nicht mit Spannung versorgt. Alle LEDs des Sunny Home Managers 2.0 sind in diesem Fall aus.

- Den Sunny Home Manager 2.0 mit Spannung versorgen (siehe Abschnitte zum elektrischen Anschluss).

Möglicherweise wurde die Registrierung zu einem früheren Zeitpunkt begonnen, aber nicht vollständig abgeschlossen.

- Den Sunny Home Manager 2.0 zurücksetzen (siehe Abschnitt „Reset des Sunny Home Managers 2.0“).

AUSSERBETRIEBNAHME

! GEFAHR

Lebensgefahr durch Stromschlag

Im Schaltschrank liegen lebensgefährliche Spannungen an.

- Anschluss-Stelle spannungsfrei schalten und gegen Wiedereinschalten sichern.
- Sicherstellen, dass die Leiter, die vom Sunny Home Manager 2.0 entfernt werden sollen, spannungsfrei sind.

Vorgehen:

1. Alle angeschlossenen Leiter vom Sunny Home Manager 2.0 entfernen.
2. Den Sunny Home Manager 2.0 von der Hutschiene abnehmen. Dazu den Sunny Home Manager 2.0 mit der Unterkante nach vorne kippen und nach oben von der Hutschiene abnehmen.

ENTSORGUNG

- Den Sunny Home Manager 2.0 nach den vor Ort gültigen Entsorgungsvorschriften für Elektronikschrott entsorgen.

OPEN SOURCE-LIZENZEN

Die Lizenzen für die eingesetzten Software-Module sind in der Software des Sunny Home Managers 2.0 enthalten. Sie finden die Lizenzen nach Anschluss des Sunny Home Managers 2.0 mit einem Webbrowser unter der folgenden Adresse:

http://IP-Adresse/legal_notices.txt

Die IP-Adresse (z. B. 192.168.1.120) wird von Ihrem Router für den Sunny Home Manager 2.0 vergeben.

Weitere Informationen zur Ermittlung der IP-Adresse finden Sie in der Dokumentation Ihres Routers.

KONTAKT

Bei technischen Problemen mit unseren Produkten wenden Sie sich an den Service. Folgende Daten werden benötigt, um gezielt helfen zu können:

- Seriennummer des Sunny Home Managers 2.0
- Typ und Seriennummer der SMA Produkte
- Fehlerbeschreibung
- Firmware-Version

Danmark / Deutschland / Österreich / Schweiz

SMA Online Service Center	www.SMA.de/Service
Sunny Boy, Sunny Tripower	+49 561 9522-1499
Kommunikationsprodukte	+49 561 9522-2499
Sunny Island	+49 561 9522-399
PV-Diesel-Hybridssysteme	+49 561 9522-3199

SMA Solar Technology AG

Sonnenallee 1
34266 Niestetal
www.SMA-Solar.com

Stand: 27.01.2017

Copyright © 2017 SMA Solar Technology AG. Alle Rechte vorbehalten.