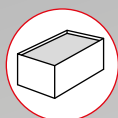
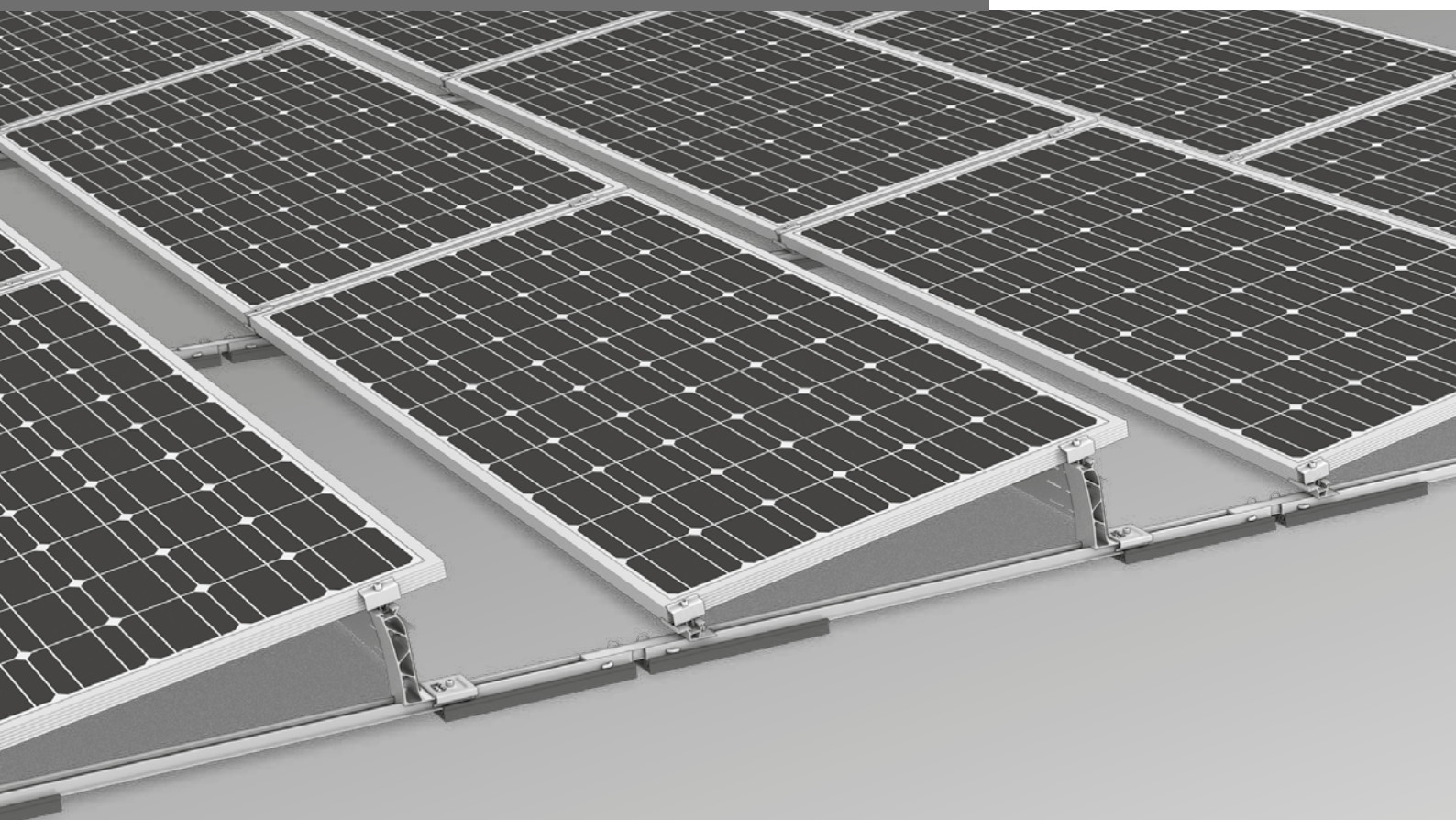


Soportamos los sistemas fotovoltaicos



Sistema S-Dome 6 Xpress y Classic

INSTRUCCIONES DE MONTAJE



Índice

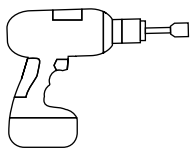
/ Resumen de herramientas	3
/ Indicaciones generales de seguridad	4
/ En general	5
· Planificación con K2 Base	5
· Requisitos del tejado	5
· Requisitos estáticos	5
· Importantes instrucciones de montaje	5
/ Components	6
· Componentes básicos: S-Dome 6 Xpress	6
/ Components	8
· Componentes básicos: S-Dome 6 Classic	8
· Contrapeso	10
· Conexión fija al tejado	11
/ Montaje	13
· Montaje del subcampo de módulos y separaciones térmicas	13
· Bloques de módulos con S-Dome 6 Xpress	14
· Bloques de módulos con S-Dome 6 Classic	17
· Opciones y especificaciones de lastrado	22
· Montaje de módulos	24
· Montaje de cortavientos	25
/ Pasos opcionales de montaje	26
· Conexión fija con FixPro, en el ejemplo pie de montaje Solmont	26
· Conexión a tierra del marco del módulo con TerraGrif	27
· Gestión de cables con Cable Manager	27
· Gestión de cables con PVX MultiMount	28
/ Notas	30

Calidad probada y certificada reiteradamente

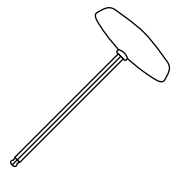
K2 Systems representa la conexión segura y la máxima calidad y precisión. Nuestros clientes y socios ya lo saben desde hace mucho. Entidades independientes han comprobado, verificado y certificado nuestras competencias y componentes.

En k2-systems.com/es/informacion-tecnica encontrará nuestros certificados de calidad y de los productos.

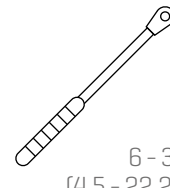
Resumen de herramientas



6 mm



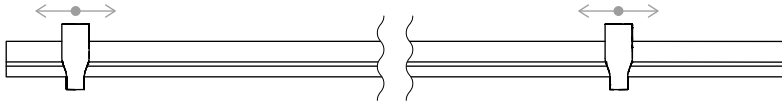
6 mm



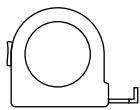
6 - 30 Nm
(4.5 - 22.2 lb-ft)



6 mm



Dome Speed Spacer 2.25 / 2.50 · 2003253 / 2004129
Calibrador de distanciamiento para longitudes de paneles



≥ 3.0 m



≥ 6.0 m

Digital Toolbox



¿Conoce ya nuestros servicios digitales? Utilice ahora nuestra K2 CheckApp y registre los primeros datos importantes directamente en el cliente o en el lugar del proyecto.

Basta con transferir los datos a nuestro software de planificación en línea K2 Base. Aquí podrá planificar su proyecto de forma fácil, segura y rápida. Recibirá un informe detallado del proyecto con un plan de montaje y un informe estático. La interfaz K2+ permite transferir sin problemas los datos del proyecto a las herramientas de planificación de otros fabricantes.

Con K2 DocuApp, la documentación del proyecto se realiza de forma rápida y sencilla, sin molestos trámites.

Empiece ahora y regístrese:

app.k2-systems.com

base.k2-systems.com

docuapp.k2-systems.com

Indicaciones generales de seguridad

Por favor, tenga en cuenta que deben cumplirse nuestras instrucciones generales de montaje. Éstas pueden consultarse en k2-systems.com/es/informacion-tecnica.

- Las instalaciones deben ser montadas y puestas en funcionamiento solo por personas que puedan garantizar una ejecución adecuada gracias a su cualificación especializada [p.ej. formación o actividad] o experiencia.
- Antes del montaje hay que comprobar si el producto cumple los requisitos estáticos in situ. En instalaciones en tejados hay que comprobar la capacidad de carga del tejado.
- Es imprescindible cumplir los reglamentos de construcción, las normas y las disposiciones medioambientales nacionales y locales.
- ¡Hay que cumplir las normativas de protección laboral y de prevención de accidentes, así como las correspondientes normas y normativas de la asociación profesional! En particular, hay que tener en cuenta:
 - Hay que llevar indumentaria de seguridad (entre otras, casco de protección, calzado de trabajo y guantes).
 - En los trabajos en tejados hay que respetar las normativas de trabajos sobre el tejado (p.ej. uso de: dispositivos contra caídas, andamiaje con dispositivo de retención a partir de una altura de alero de 3 m, etc.).
 - Es obligatoria la presencia de dos personas durante todo el proceso de montaje, para poder garantizar una asistencia rápida en caso de accidente.
- Los sistemas de montaje de K2 están en perfeccionamiento continuo. Con ello, los procesos de montaje pueden cambiar. Por esta razón, antes del montaje es imprescindible comprobar la versión actual de las instrucciones de montaje en: k2-systems.com/es/informacion-tecnica. Si nos lo solicita, le enviaremos con mucho gusto la versión actual.
- Hay que tener en cuenta las instrucciones de montaje del fabricante de los módulos.
- La conexión equipotencial entre las partes individuales de la instalación deberá realizarse según las correspondientes normativas nacionales específicas.
- Durante todo el tiempo que dure el montaje hay que garantizar que en el lugar del mismo haya disponible como mínimo un ejemplar del manual de instrucciones.
- En caso de incumplir nuestras normas e instrucciones de montaje y de no utilizar todos los componentes del sistema, así como en caso de montaje y desmontaje de componentes, que no hayan sido adquiridos a través nuestro, no asumimos ninguna responsabilidad por las deficiencias o daños que se deriven. En este sentido, queda excluida toda garantía.
- En caso de incumplimiento de nuestras indicaciones generales de seguridad, así como en caso de montaje o incorporación de componentes de la competencia, K2 Systems GmbH se reserva el derecho de exención de responsabilidad.
- Si se cumplen todas las indicaciones de seguridad y la instalación se realiza correctamente, existirá el derecho a la garantía del producto durante 12 años. Por favor, tenga en cuenta nuestras condiciones de garantía, que se pueden consultar en k2-systems.com/es/informacion-tecnica. Si nos lo solicita, le enviaremos con mucho gusto la versión actual.
- El desmontaje del sistema se realiza siguiendo los pasos de montaje en orden inverso.
- Los componentes de K2 de aceros inoxidables se pueden adquirir con diferentes clases de resistencia a la corrosión. En cada caso hay que comprobar la corrosividad que quepa esperar para la construcción o componente correspondiente.

En general



Bajo las siguientes condiciones se puede emplear por defecto el sistema S-Dome 6. Aunque el sistema satisfaga elevadas exigencias por la integración de factores de seguridad, si se sobrepasan los valores indicados, diríjase a su persona de contacto de K2 Systems para una comprobación.

BA Planificación con K2 Base

Para el diseño recomendamos nuestro software online gratuito K2 Base. En cinco pasos planificará el sistema de montaje adecuado y obtendrá recomendaciones para la construcción, una lista de piezas y un informe de análisis estructural. Solo tiene que iniciar sesión y empezar con la planificación: base.k2-systems.com



Requisitos del tejado

- Este sistema puede instalarse en todos los tejados planos habituales con un sustrato resistente a la presión y una inclinación del tejado de $\leq 3^\circ$ sin conexión fija.
- Conexión fija $>3^\circ$ a $<10^\circ$
 - Hasta $\leq 5^\circ$ combinaciones posibles con lastre.
 - $>5^\circ$ a $<10^\circ$ sólo sin lastre.
- La superficie del techo debe estar limpia y seca. Las irregularidades del tejado deben corregirse o eliminarse cuando proceda.
- El coeficiente de fricción del tejado debe determinarse in situ. Véase el vídeo k2-systems.com/en/friction-coefficient



Requisitos estáticos

- Es imprescindible que el cliente compruebe si la estructura del tejado tiene suficiente capacidad residual de carga y el aislamiento térmico tiene suficiente resistencia a la compresión.
- Para módulos con una altura de bastidor de 30 - 50 mm.
- Dimensiones de módulos permitidas: Longitud 1448 - 2390 mm, anchura 950 - 1170 mm.



Importantes instrucciones de montaje

Sistema de montaje

- Distancia entre filas y ángulo de montaje para los juegos de raíles S-Dome 6 Xpress:

Anchura del módulo	Dist. entre filas	Ángulo de montaje
950 - 1060 mm	1,48 m	10°
1061 - 1170 mm	1,53 m	9°

- Se deberá respetar la distancia mínima de 600 mm respecto al borde del tejado.

- Es necesario comprobar la compatibilidad de la cubierta del tejado con la almohadilla de apoyo Mat S.
- Para poder utilizar este sistema hay que montar como mínimo dos soportes contiguos.
- Se debe mantener una separación térmica [distancia entre bloques de módulos] en la dirección del carril base y las filas de módulos según la siguiente tabla:

	Riel base	Fila de módulos
Xpress	15 m	15 m
Classic	12 m	15 m

- En caso de circunstancias excepcionales [como tormentas, lluvias torrenciales, terremotos, etc.], el sistema debe ser revisado por un especialista. Si en la inspección se detectan daños o deformaciones plásticas [por ejemplo, en la zona de las abrazaderas de los módulos], los componentes deben ser sustituidos.

Modules and clamping

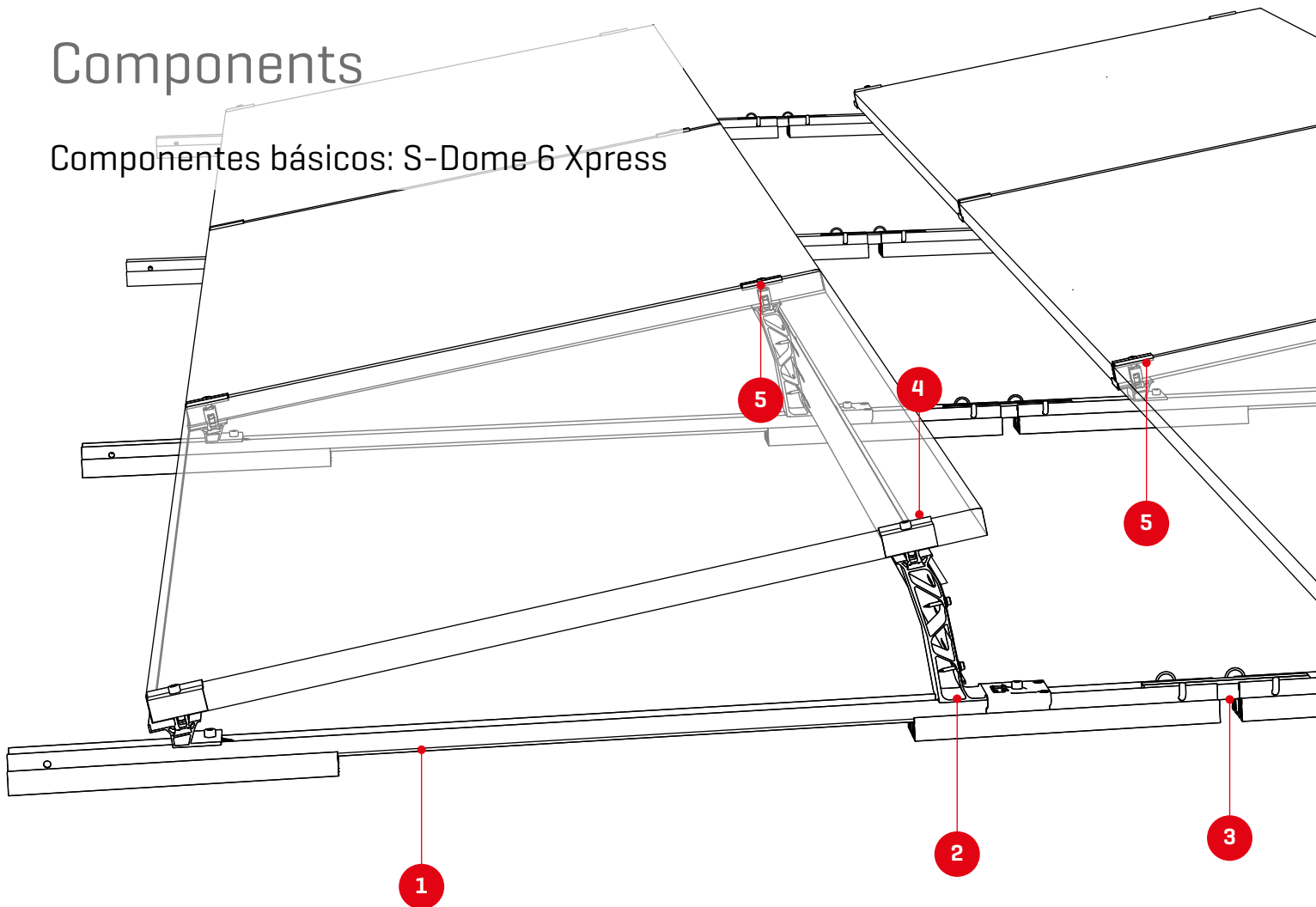
- Par de apriete de todas las pinzas de módulo 14 Nm.
- Tener en cuenta las indicaciones del fabricante de los módulos respecto al área de sujeción y al montaje de los módulos [véase la ficha técnica de los módulos del fabricante]. Comprobar si el fabricante ha autorizado la sujeción en el lado corto del bastidor del módulo. Véase también: k2-systems.com/es/modulos-autorizados-dome-6

Aspectos generales

- En el diseño del contrapeso, los factores externos que pueden actuar sobre el sistema se representan solo de forma limitada. Así, por ejemplo, no se consideran los desniveles, la dilatación lineal térmica, el musgo, el agua acumulada o el deterioro de la lámina con el tiempo. Sin embargo, estos factores pueden causar desplazamientos de la instalación en determinadas circunstancias. Por lo tanto, se recomienda realizar un mantenimiento periódico del sistema o comprobar si es necesaria una fijación mecánica adicional.
- Deberá procurarse que no se obstaculice la evacuación de las aguas pluviales.
- Deberá realizarse el cableado de cadenas y de inversores correspondiente teniendo en cuenta las diferentes orientaciones de los módulos solares. Se recomienda conectar por separado los inversores y las cadenas.
- El cliente deberá observar todas las normas y prescripciones generales de protección contra rayos y, en caso necesario, deberá consultar a un técnico para la elaboración de la protección contra rayos [dado el caso, utilizar pinza de protección contra rayos]. Además se tienen que cumplir las normativas nacionales específicas.

Components

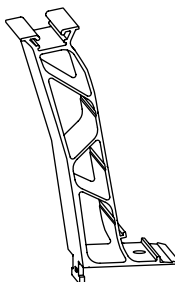
Componentes básicos: S-Dome 6 Xpress



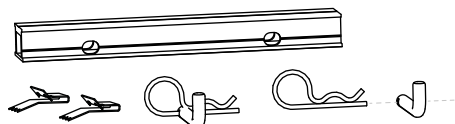
1 2003247 / 2004096
D-Dome 6.10 Base Set y Base Set L



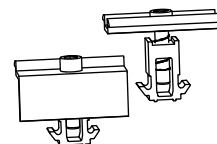
2 2004125
Dome 6.10 Peak

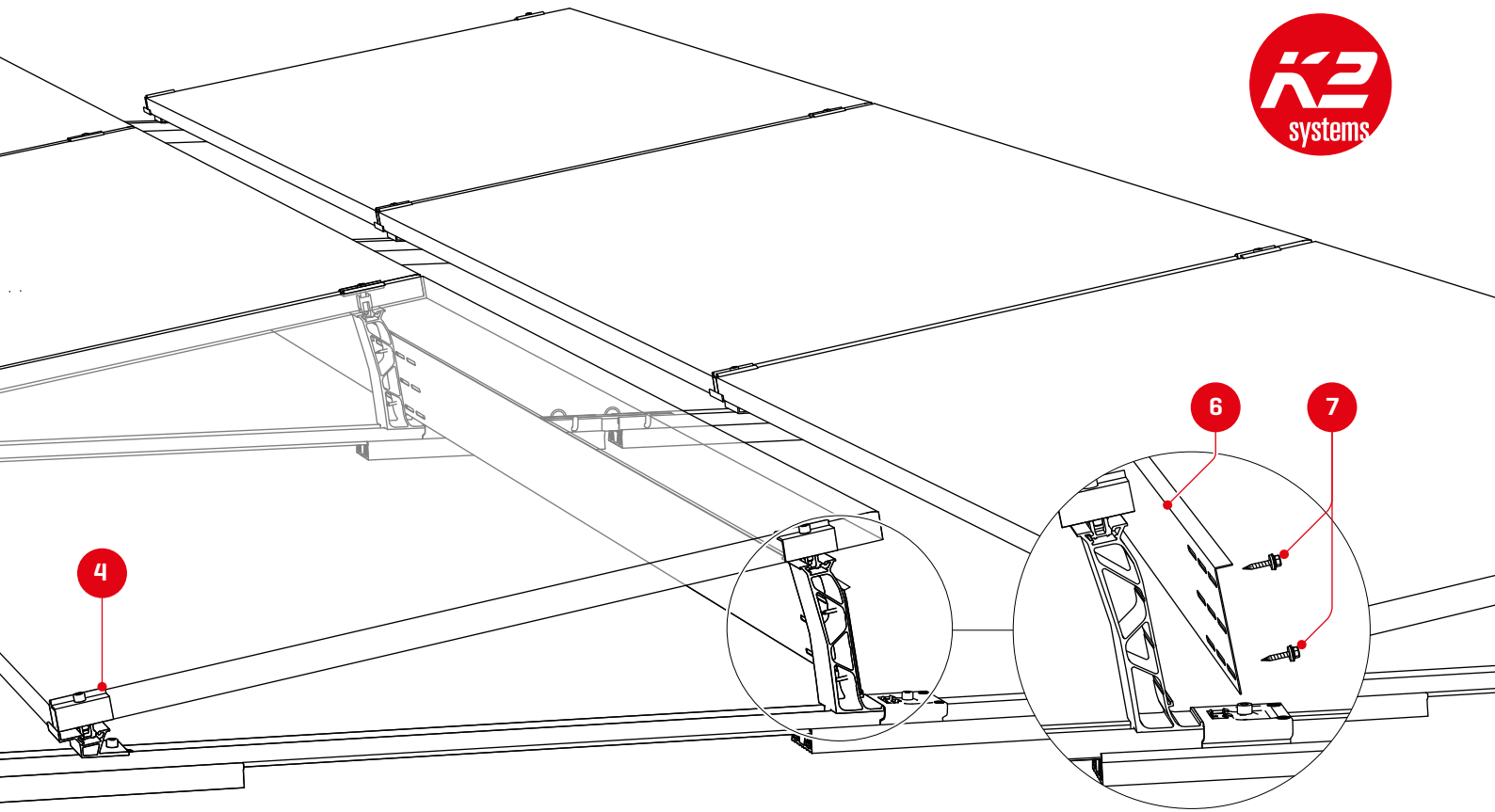


3 2004123
Dome 6 Connector 195 Set



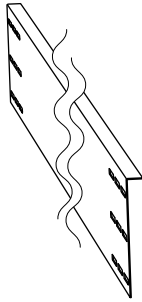
4 **5** 2002559 / 2002558
DomeClamp EC / MC





Opcional

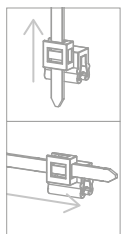
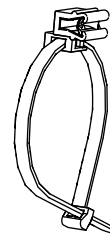
6 2003249 / 2003250 / 2004103
S-Dome 6.10
 Windbreaker
 Short / Long /
 X-tra Long



7 2003427
 Tornillo de rosca con
 sellado



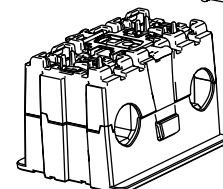
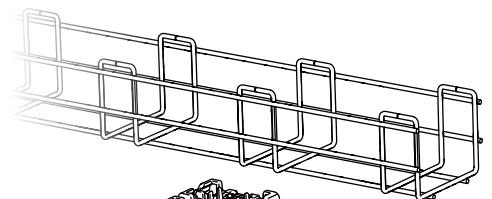
2002870
Cable-Manager



2003542
TerraGrif K2MI
 Duo 18

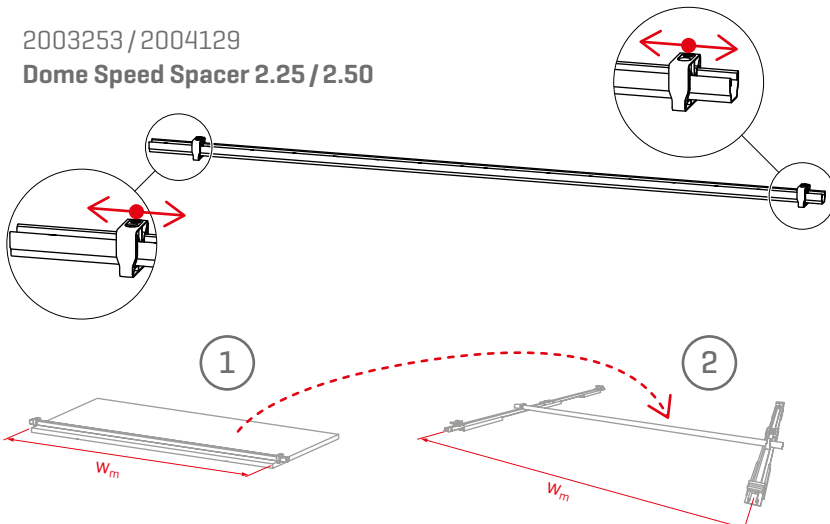


2004054 + 2003137
Performa Mesh Tray y
PVX Multimount



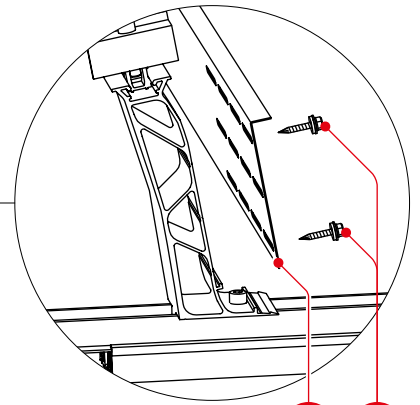
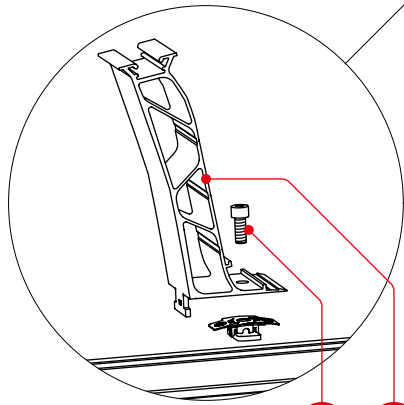
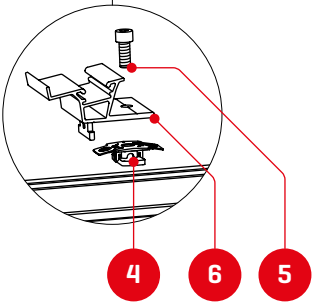
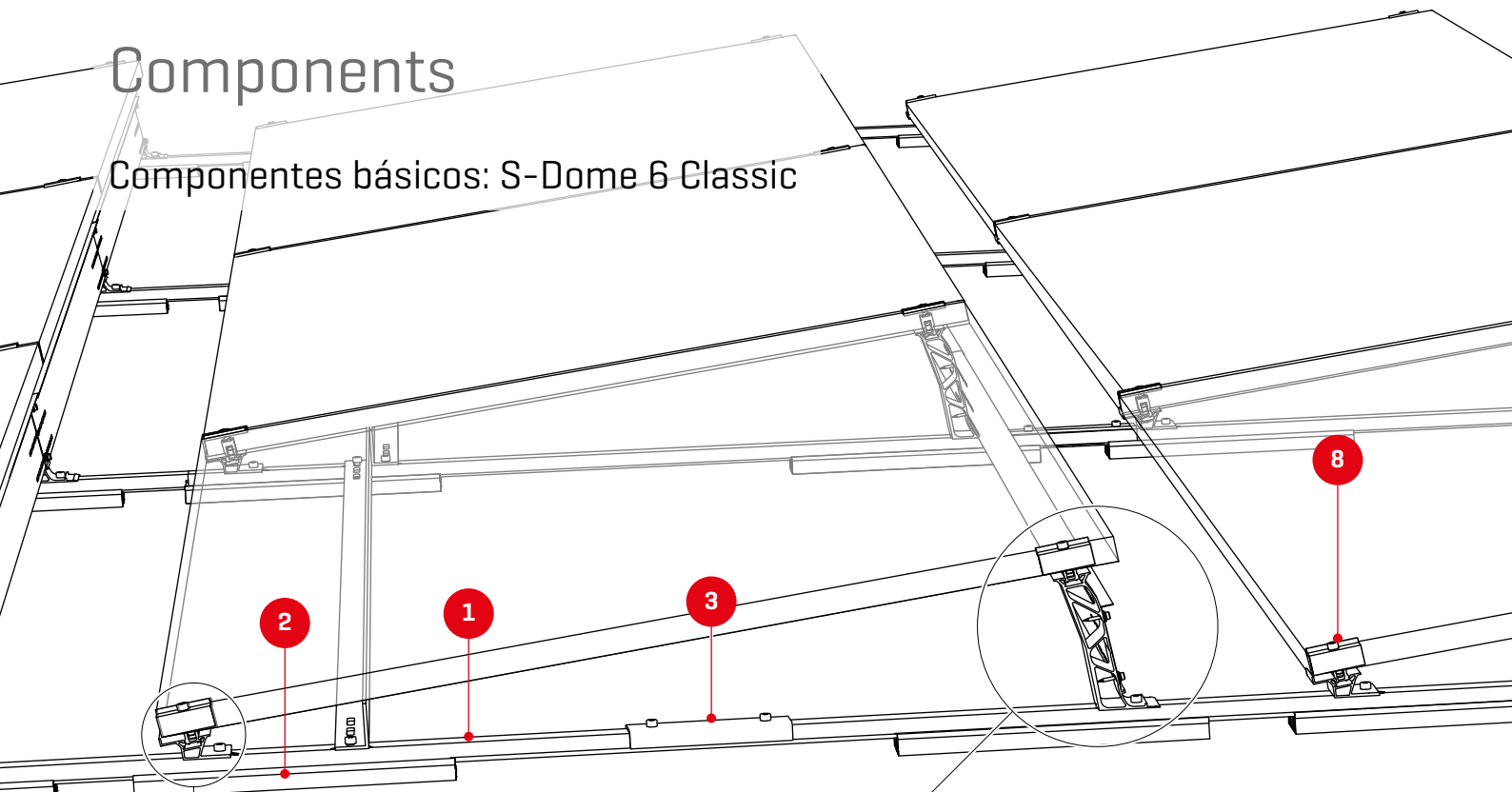
Calibrador de distanciamiento Dome 6

2003253 / 2004129
Dome Speed Spacer 2.25 / 2.50



Components

Componentes básicos: S-Dome 6 Classic



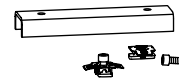
1 Article number system-specific
BasicRail 22



2a 2003126
2b **Mat S**



3 1006039
FlatConnector Set



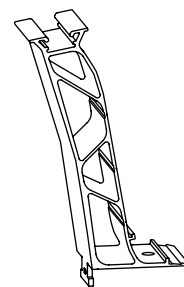
4 1001643 + 2001729
5 **Tuerca de inserción MK2 + tornillo cilíndrico M8×20**

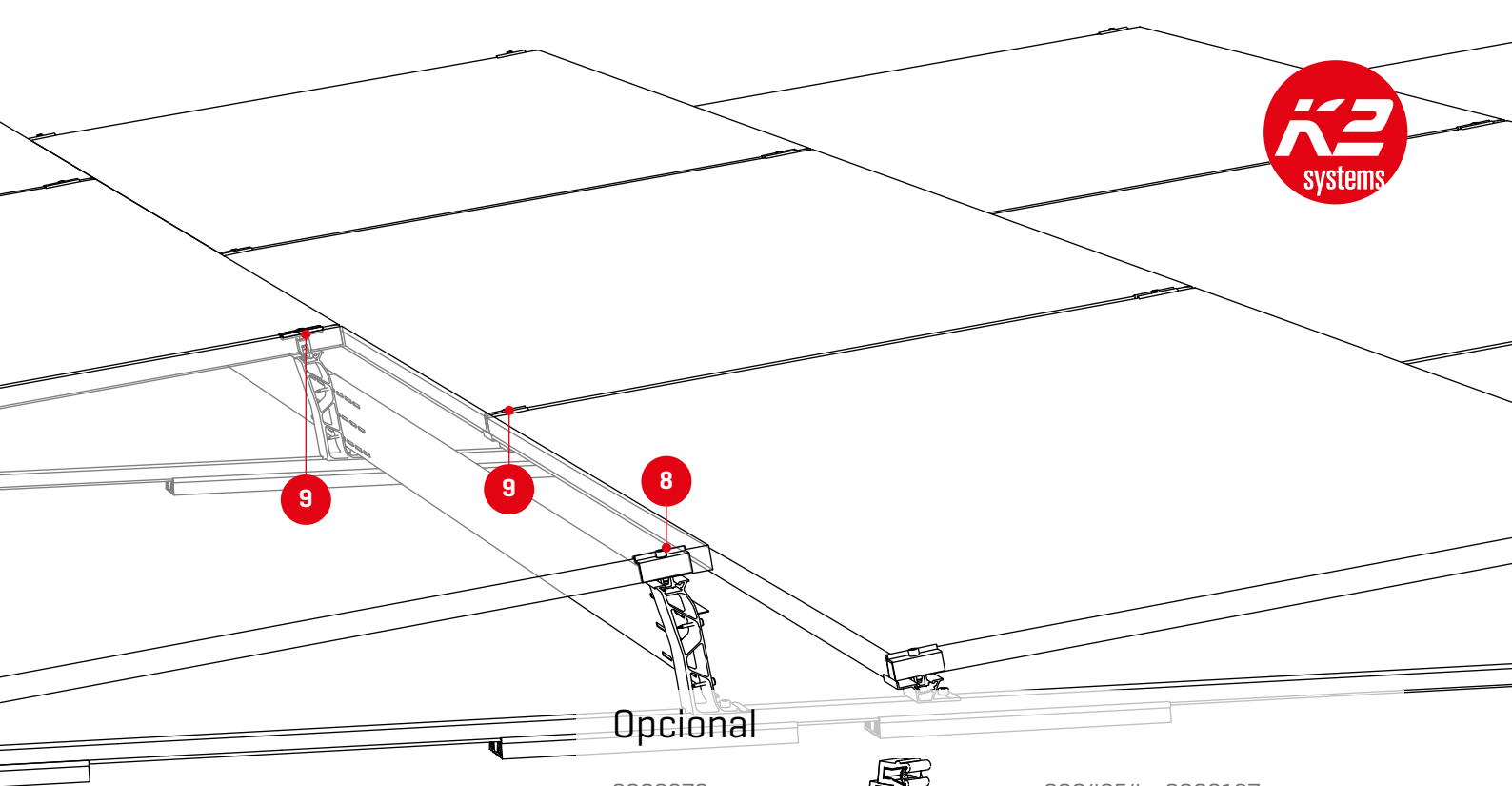


6 2003243
Dome 6.10 SD



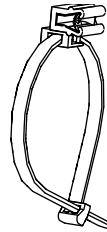
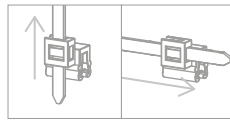
7 2004125
Dome 6.10 Peak



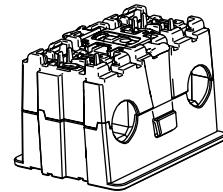
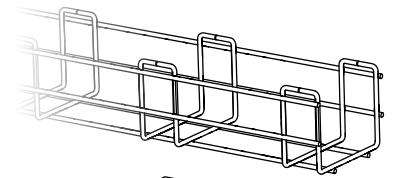


Opcional

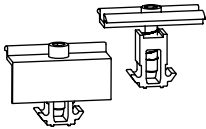
2002870
Cable-Manager



2004054 + 2003137
Performa Mesh Tray and
PVX Multimount



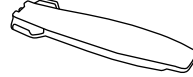
8 2002559 / 2002558
9 DomeClamp EC/MC



2003542
TerraGrif K2MI
Duo 18

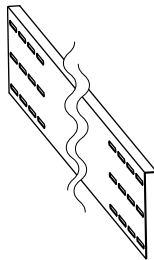


2004141
Mat S Tool



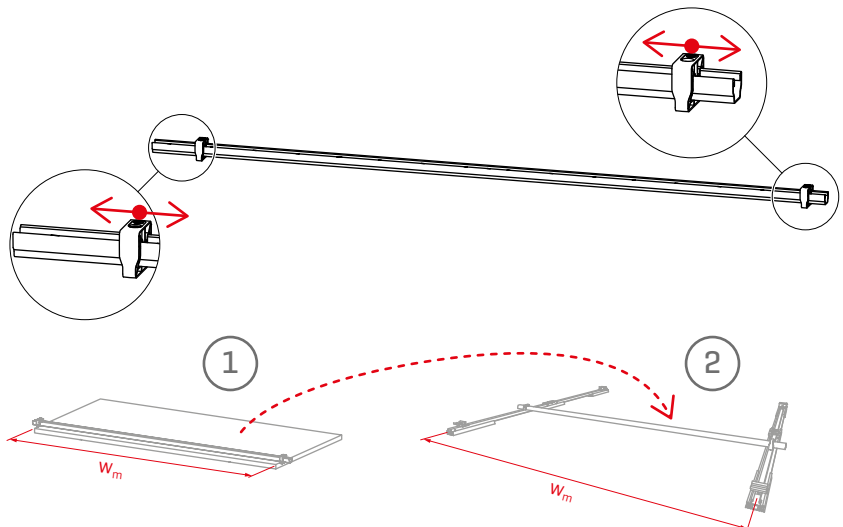
Calibrador de distanciamiento Dome 6

10 2003249 / 2003250 / 2004103
S-Dome 6.10
Windbreaker
Short / Long /
X-tra Long



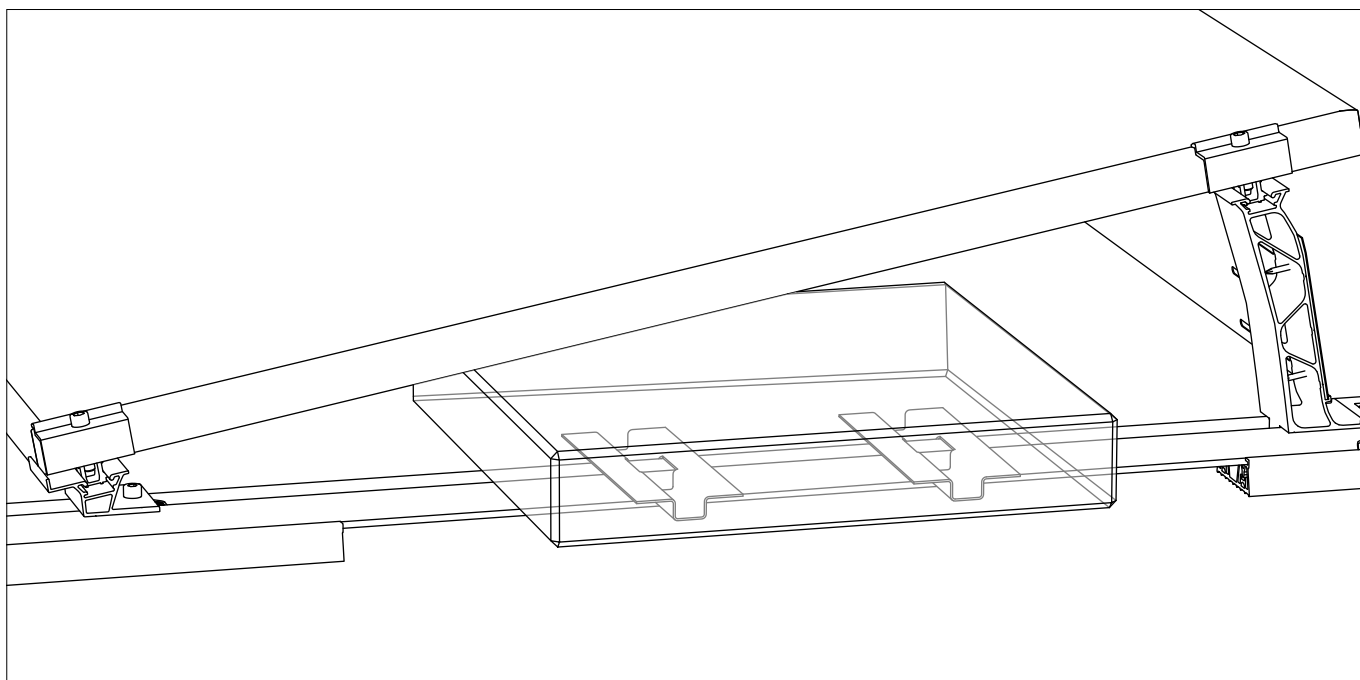
2003253 / 2004129
Dome Speed Spacer 2.25 / 2.50

11 1005207
Tornillo de rosca con
sellado

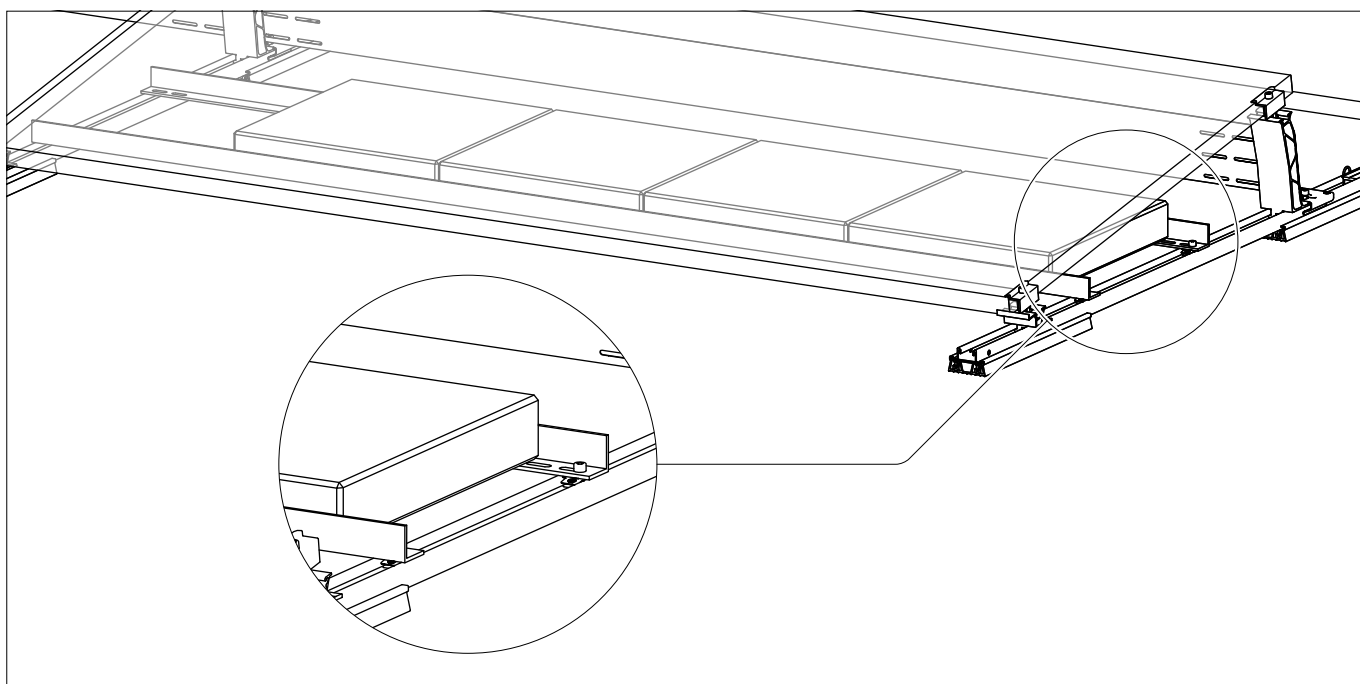
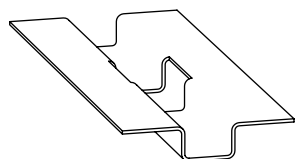


Componentes

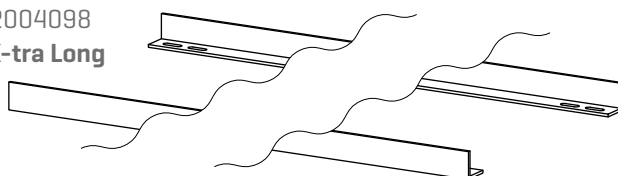
Contrapeso



2002300
SpeedPorter



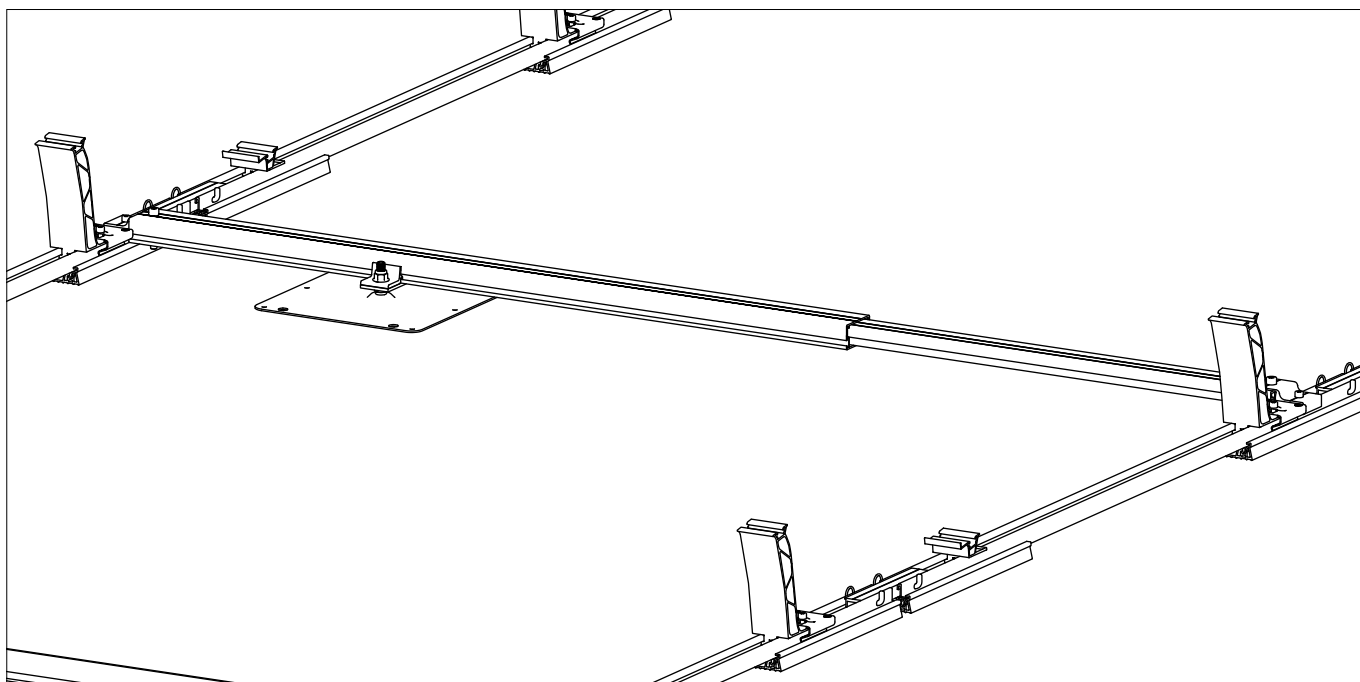
2003150 / 2003151 / 2004098
Porter Short / Long / X-tra Long



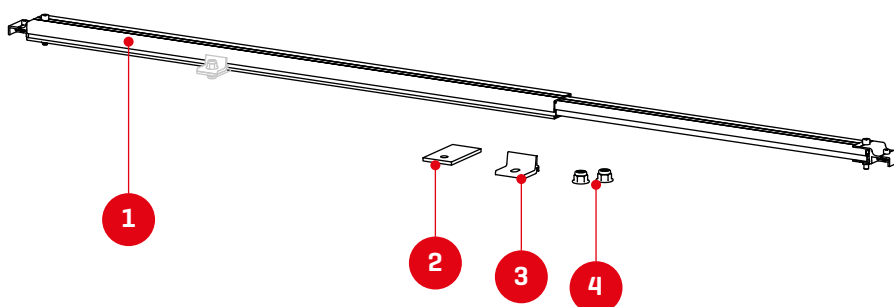
1001643 + 2001729
Tuerca de inserción MK2 +
tornillo cilíndrico
M8x20



Conexión fija al tejado



- 1 2003211
Dome FixPro
- 2 2002546 / 2002547
Placa de adaptación M10/12
- 3 2003146 / 2003147
Climber M10/12
- 4 El cliente tendrá que proveer los demás elementos [como tornillos y tuercas] para la sujeción en la fijación.



Montaje del subcampo de módulos y separaciones térmicas

! Medidas importantes de campos de módulos y separaciones térmicas

	L_1	L_2
Xpress	15m	15m
Classic	12m	15m

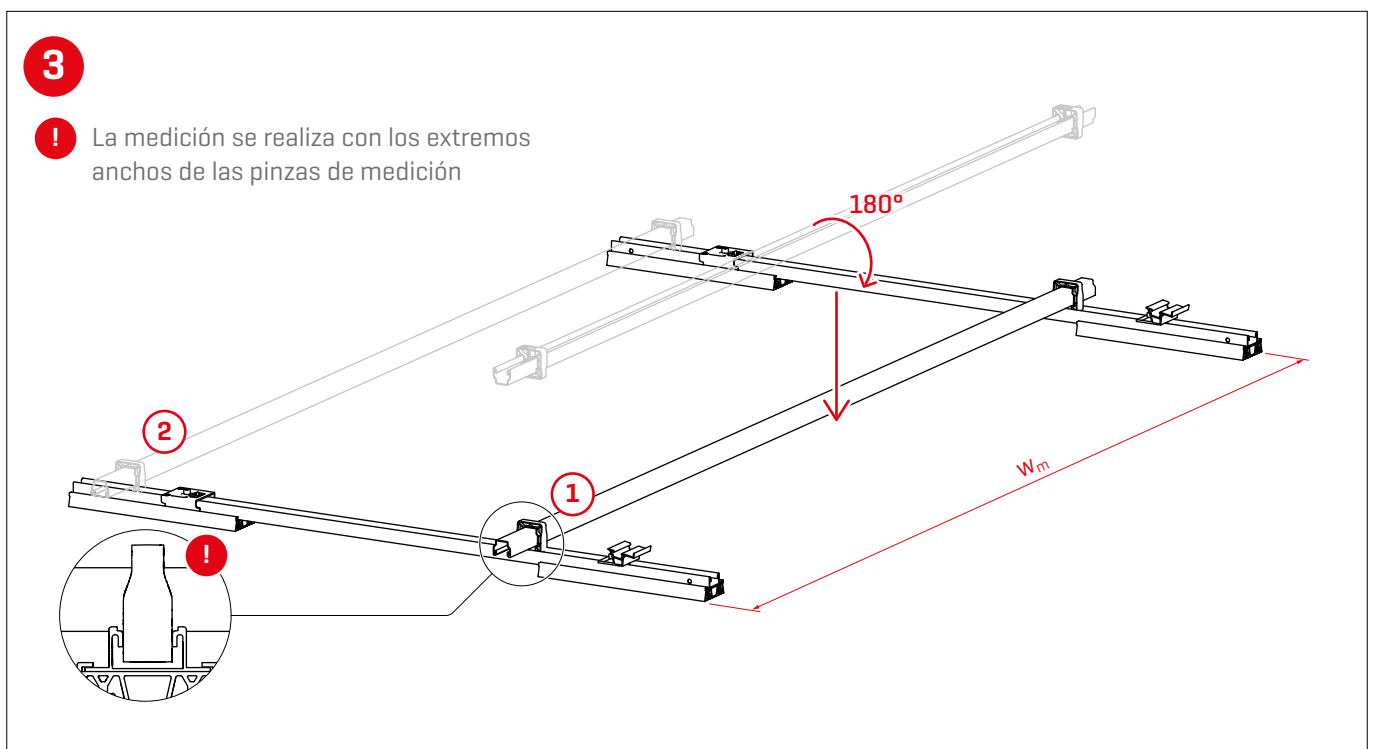
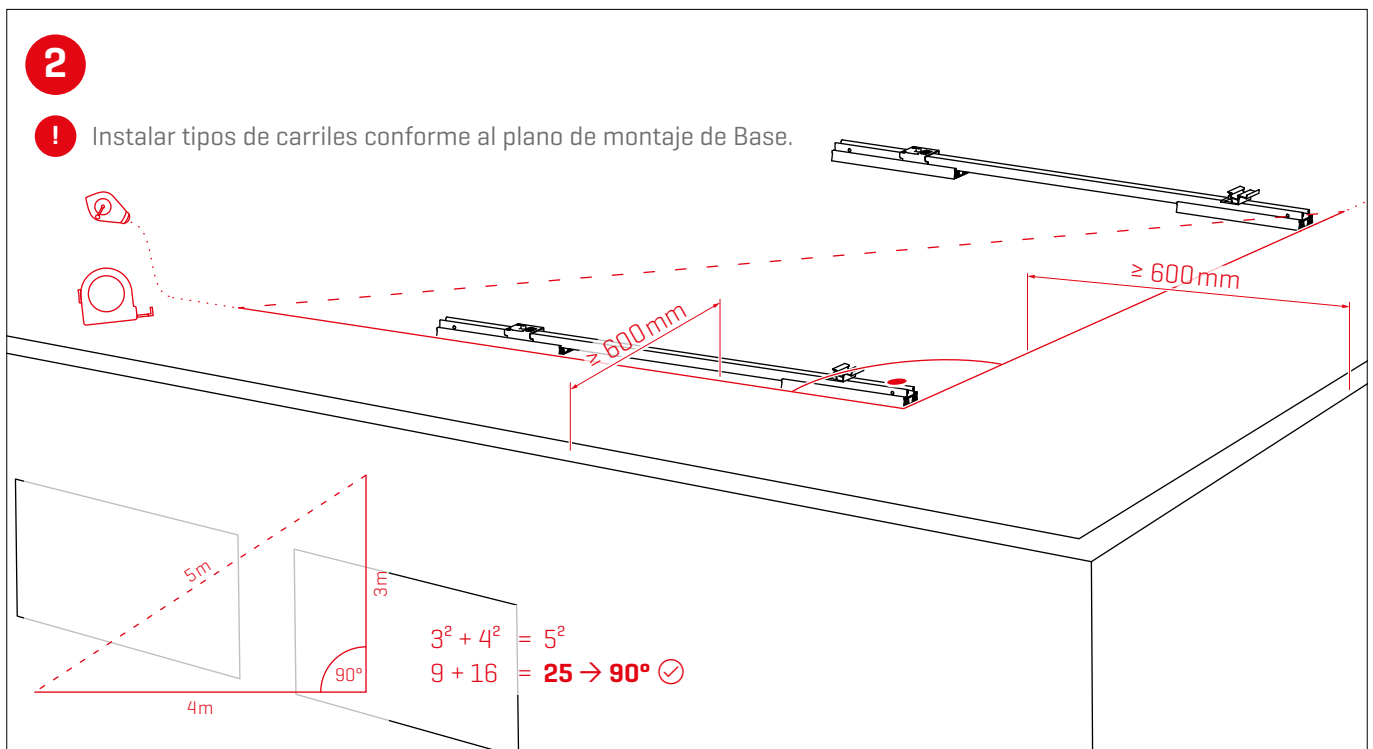
Diagram details: The main diagram shows a grid of modules with dimensions L_1 (width of a module field), L_2 (height of a module field), w_1 (width of a thermal gap), and w_2 (height of a thermal gap). Two circular insets show cross-sections of the thermal gaps with the requirement $w_1 \geq 140 \text{ mm}$ and $w_2 \geq 140 \text{ mm}$.

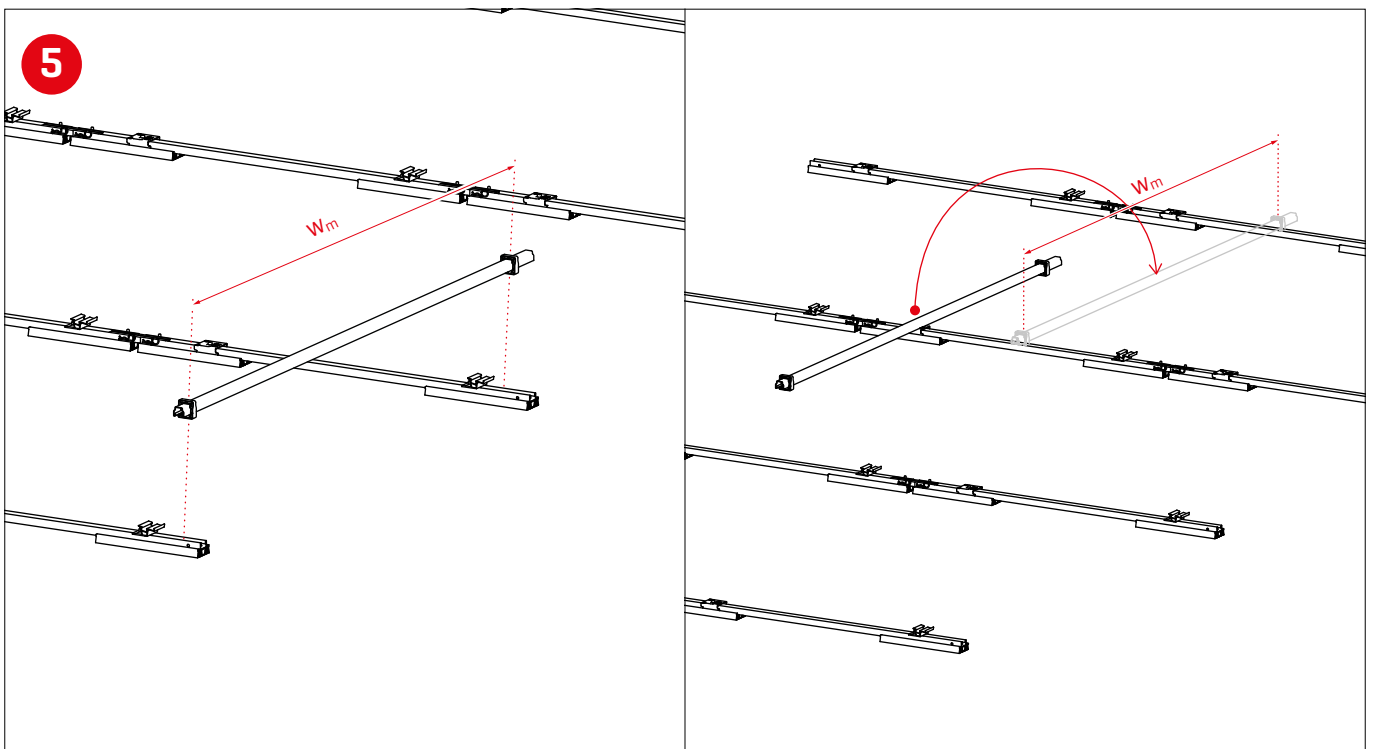
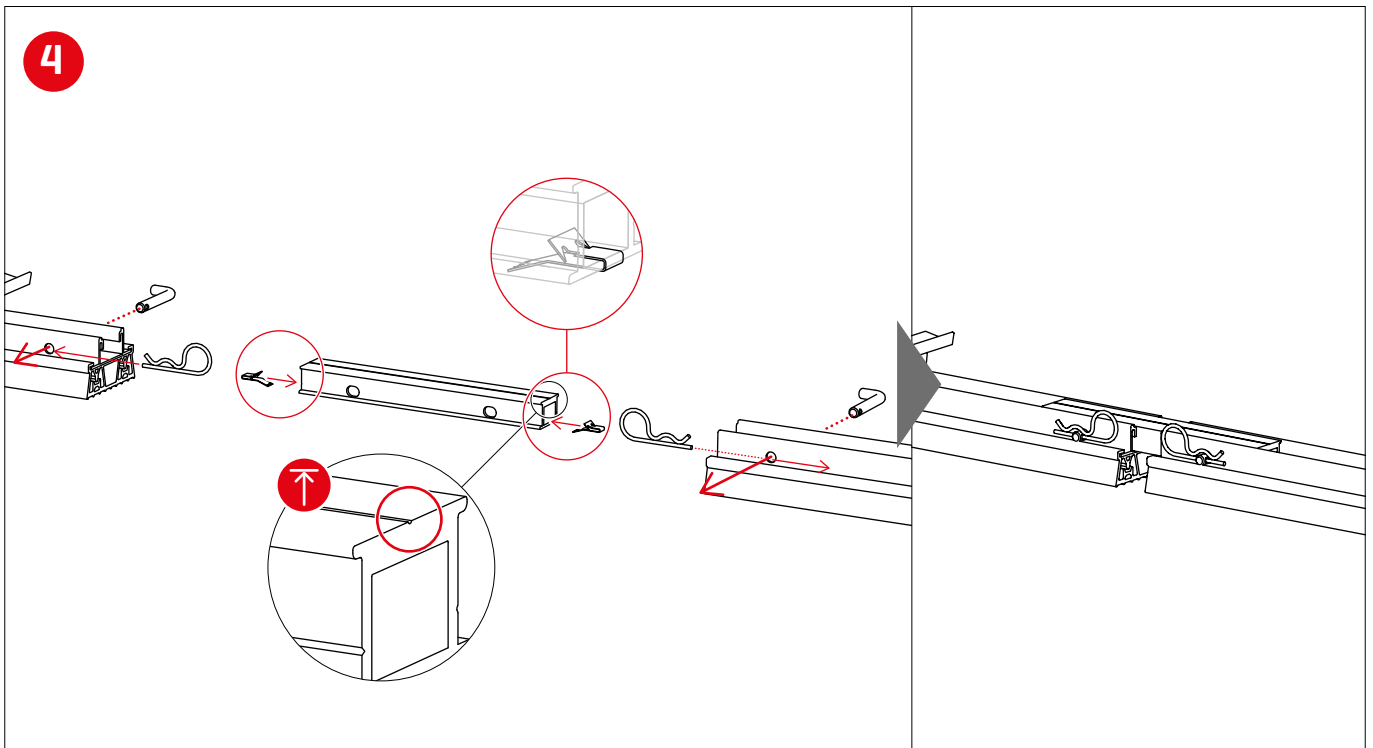
1

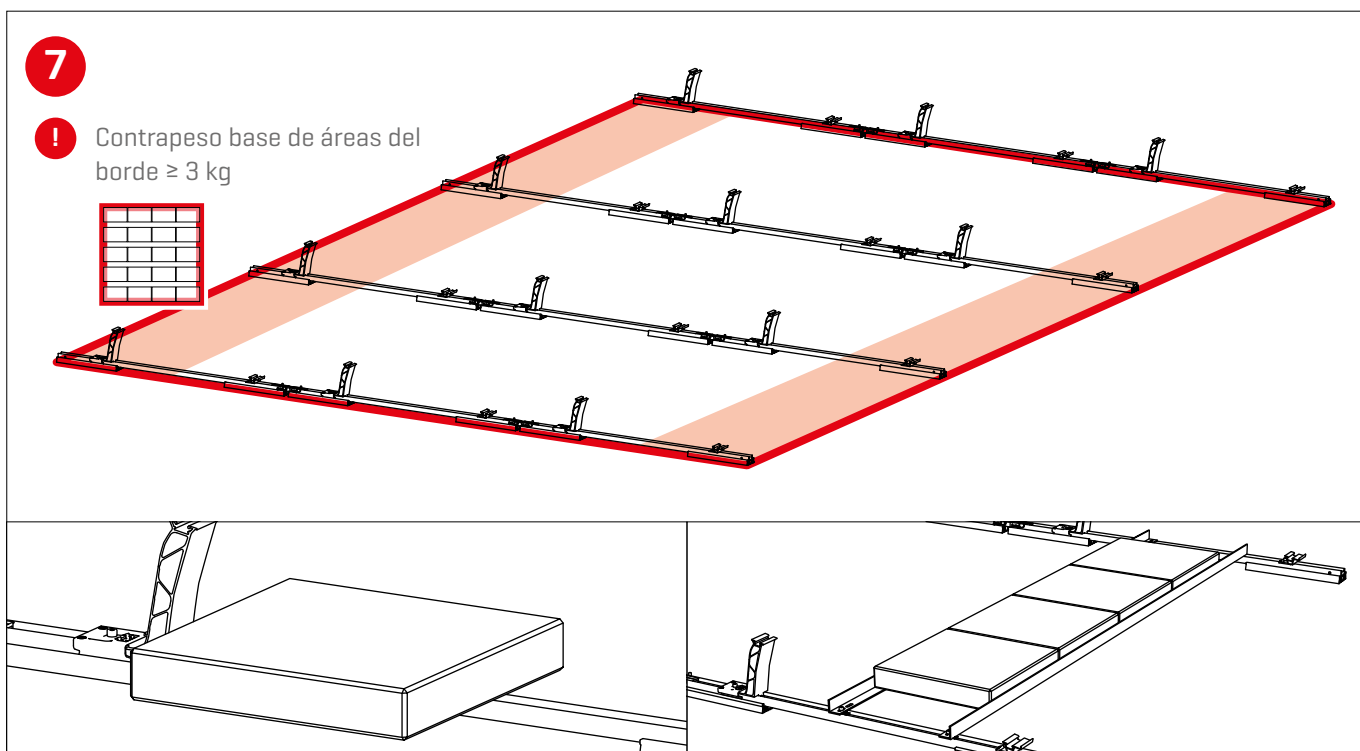
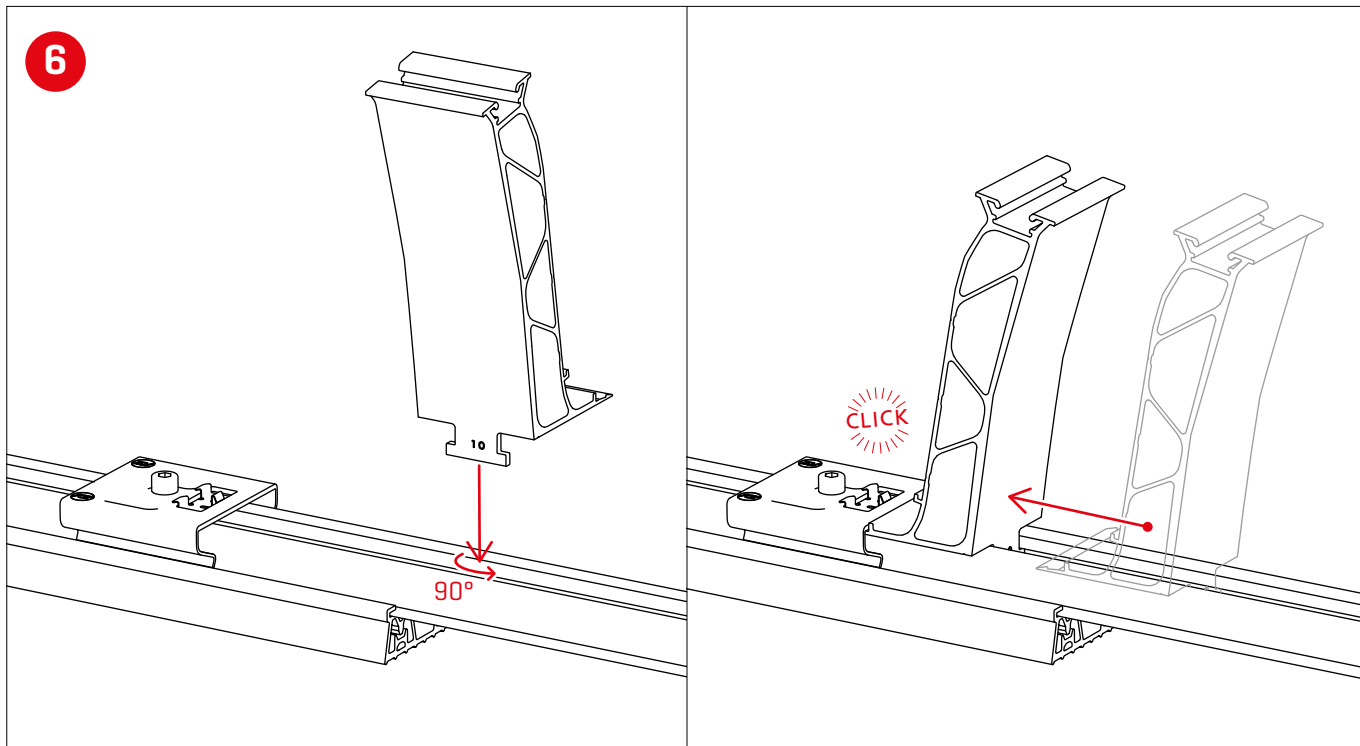
! El ancho del panel w_m se ajusta con los extremos estrechos de las pinzas de medida de Dome Speed Spacer.

Diagram details: The main diagram shows a panel of width w_m being adjusted by two clips. Two circular insets show the cross-section of the clips with red exclamation marks. A larger inset on the right shows a close-up of the clip being inserted into the panel's edge, with a red arrow indicating the direction of adjustment.

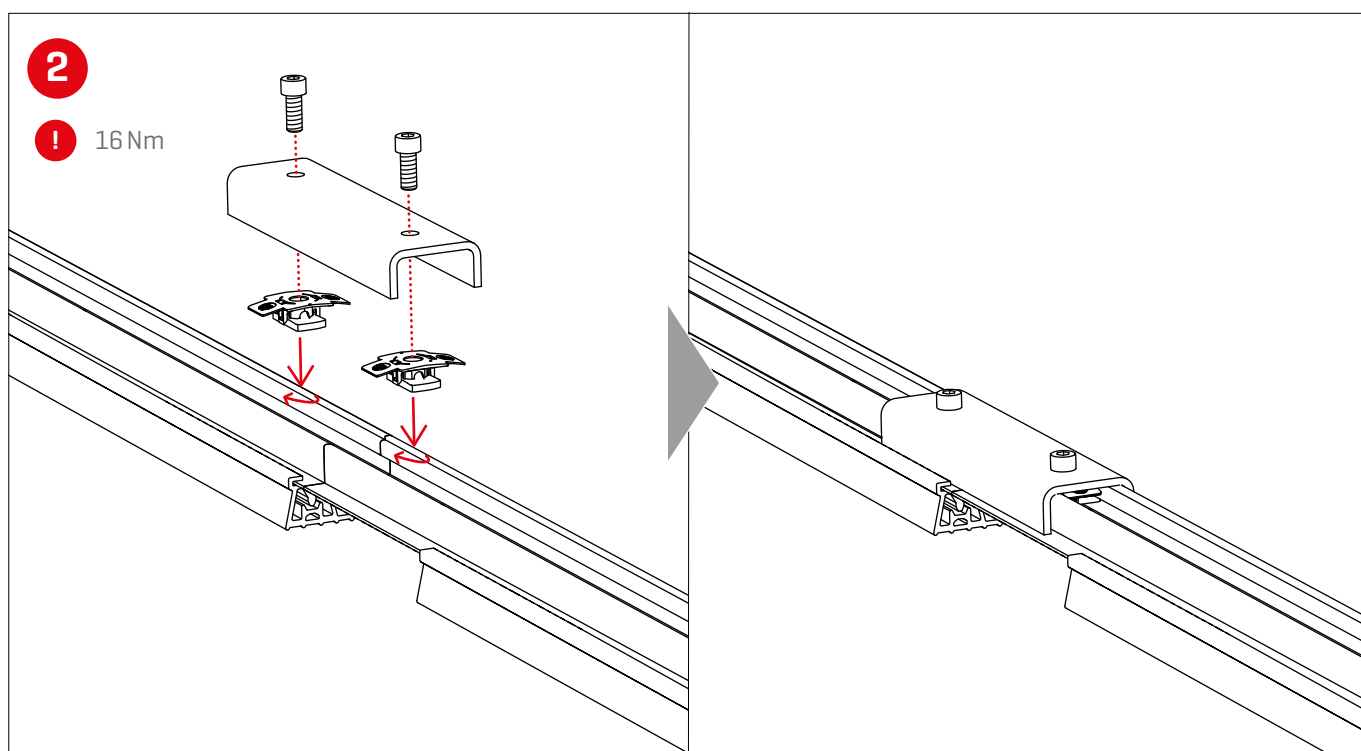
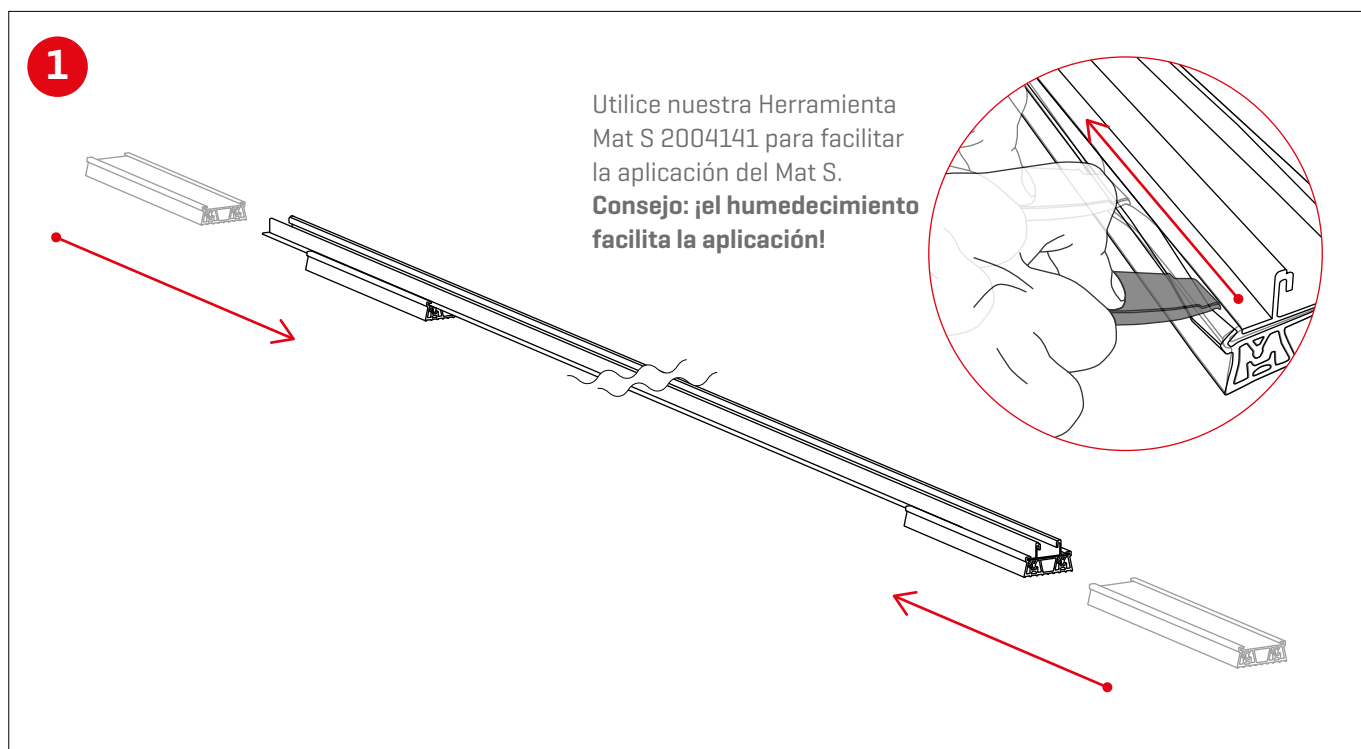
Bloques de módulos con S-Dome 6 Xpress





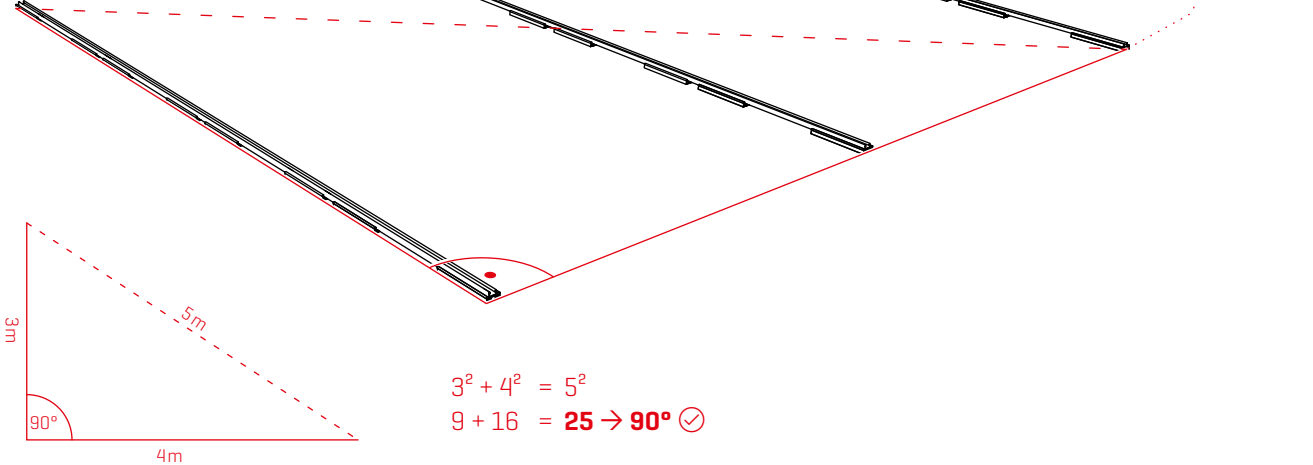


Bloques de módulos con S-Dome 6 Classic



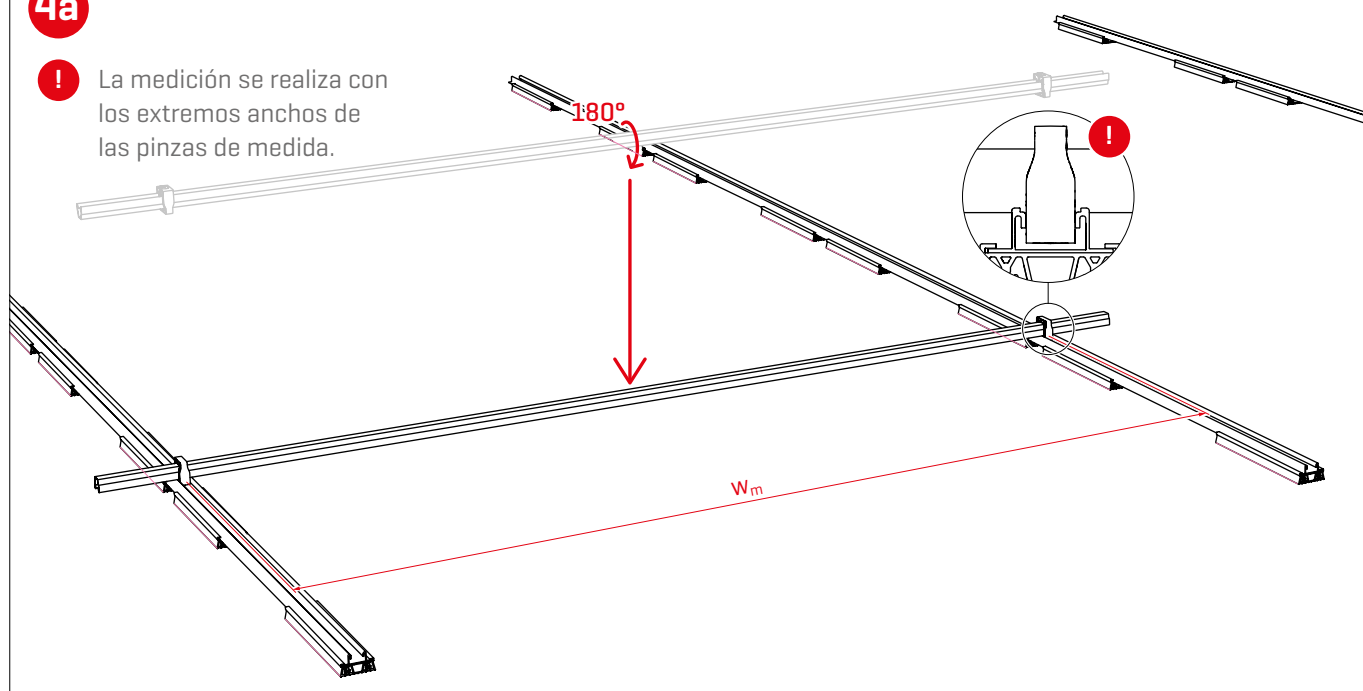
3

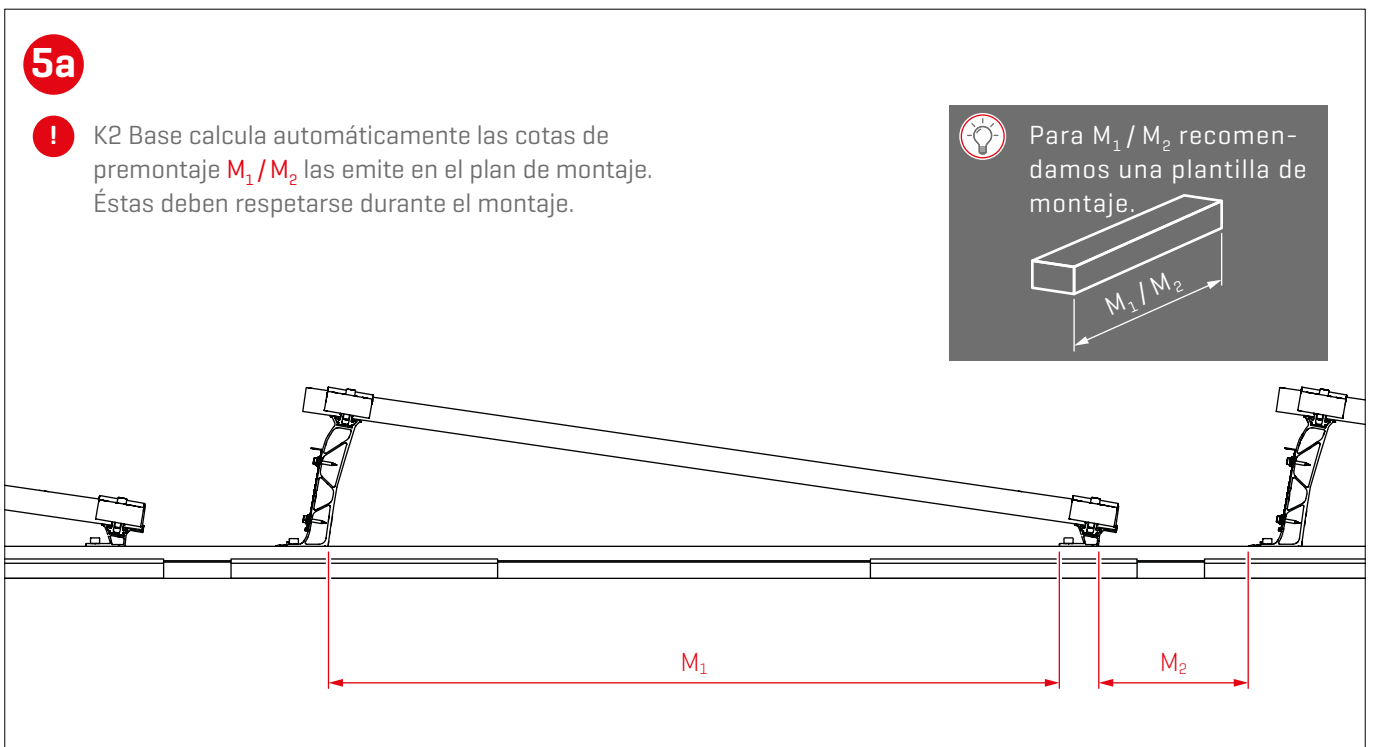
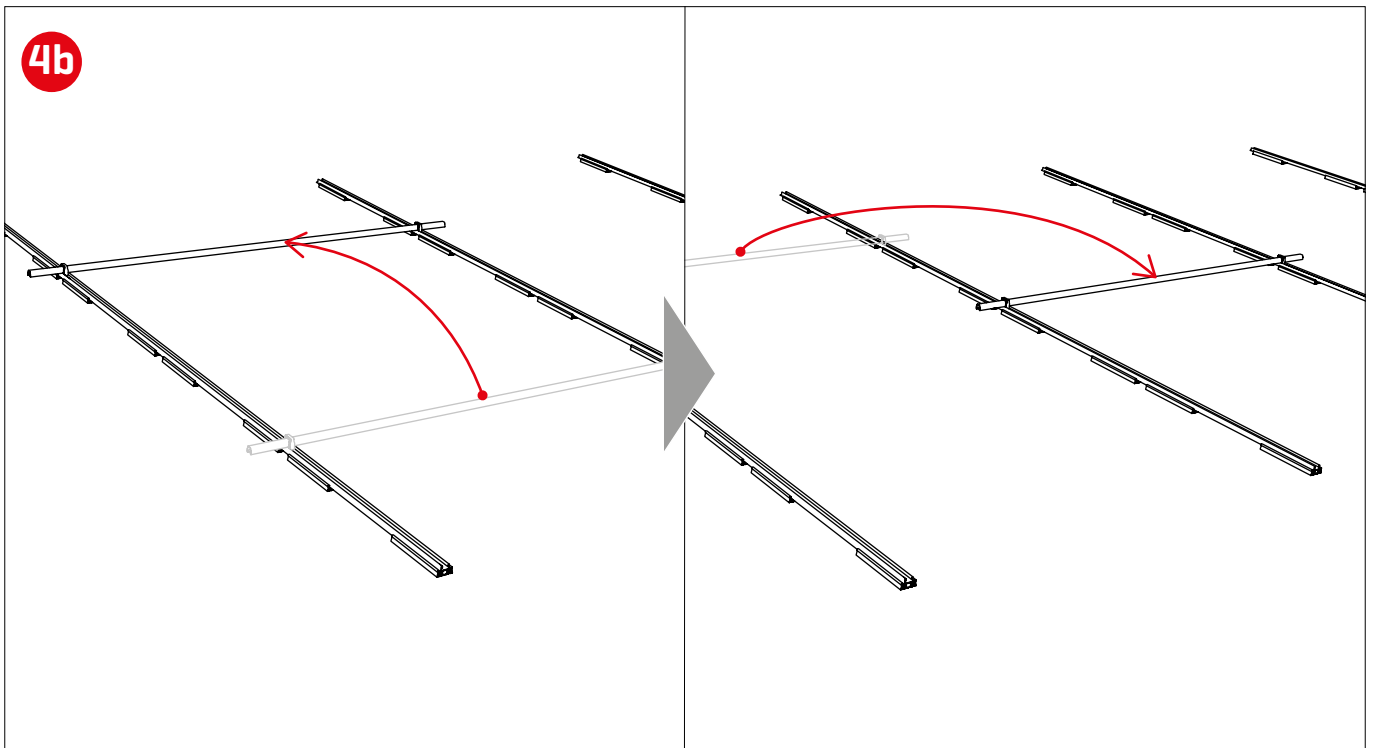
! Instalar tipos de carriles conforme al plano de montaje de Base.

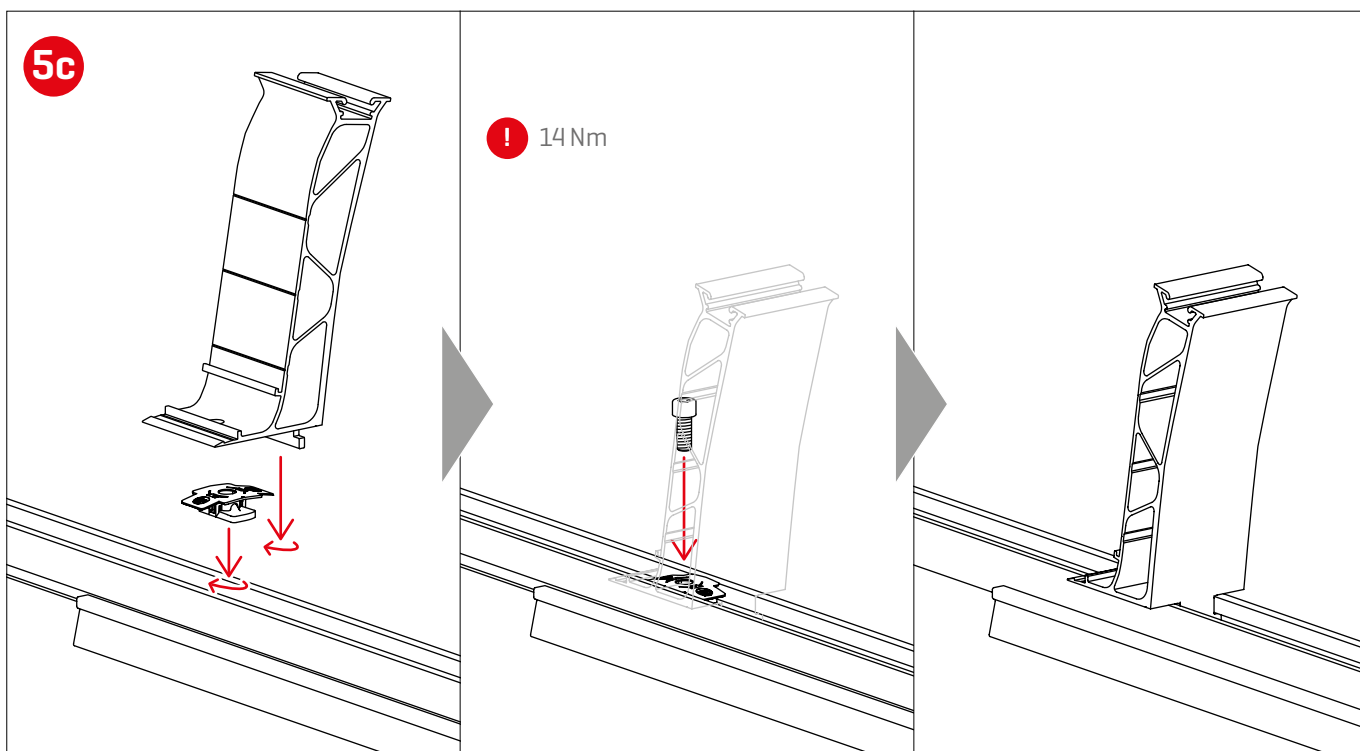
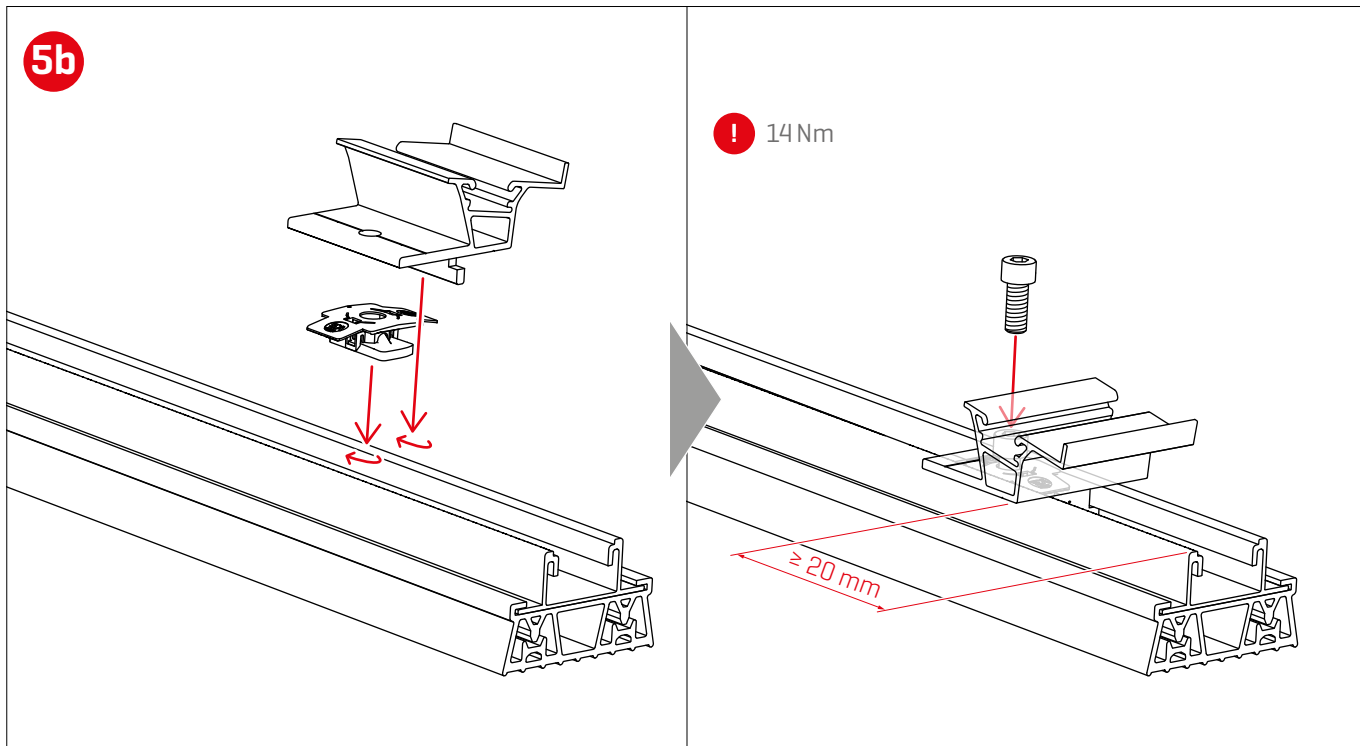


4a

! La medición se realiza con los extremos anchos de las pinzas de medida.

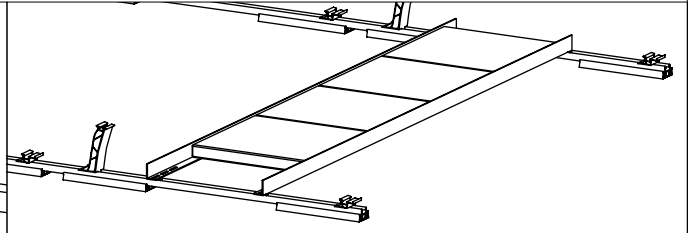
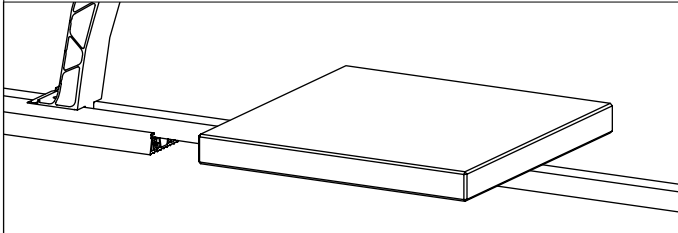
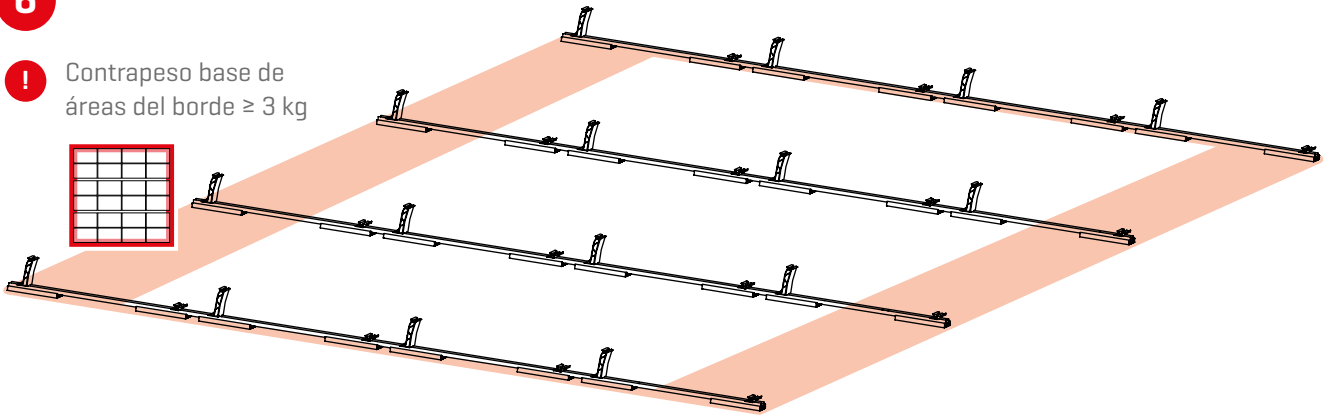
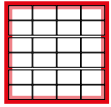




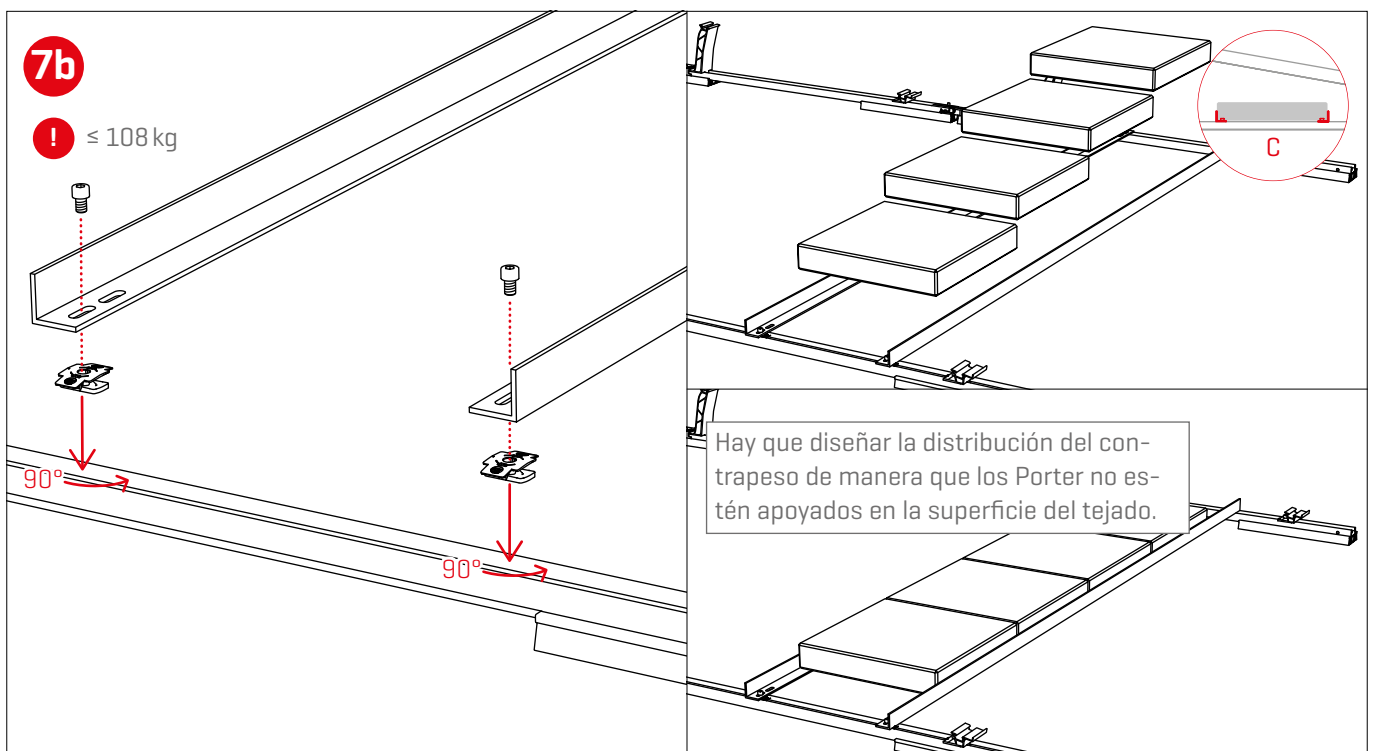
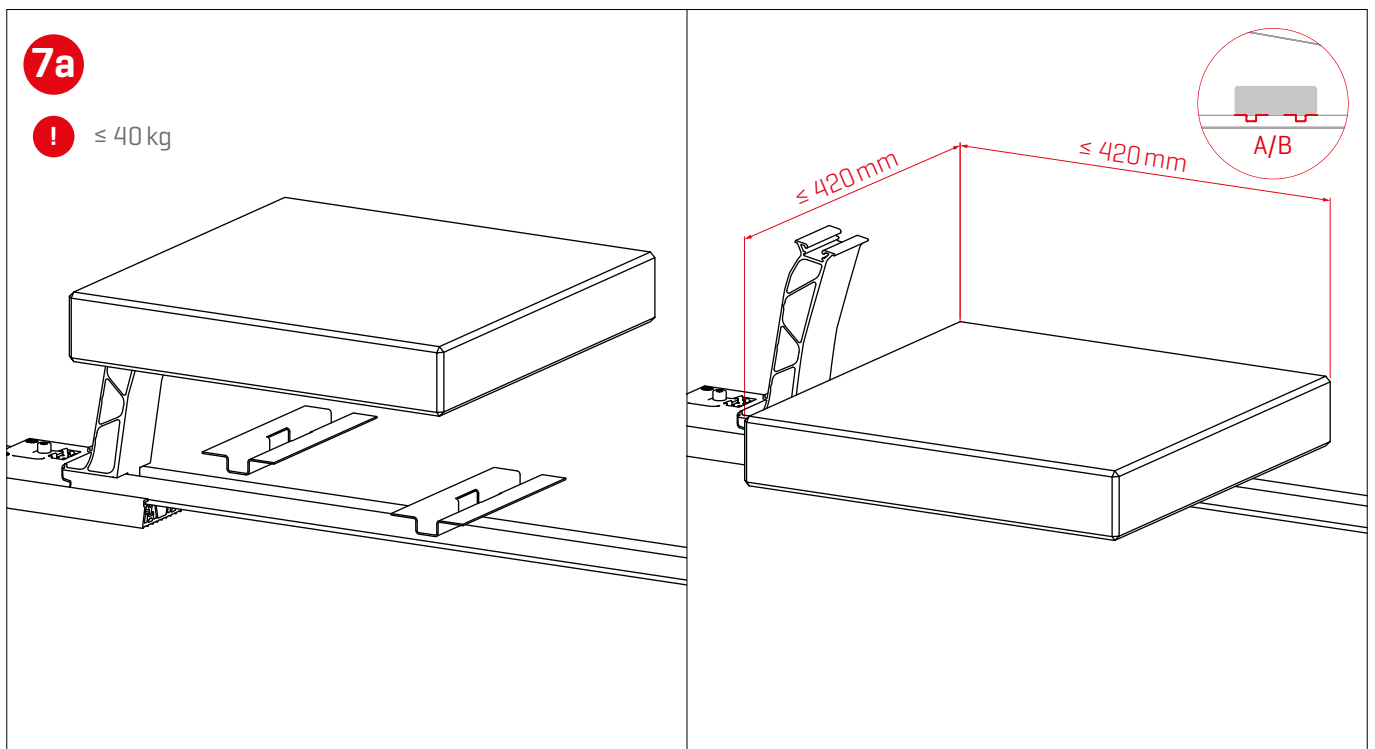


6

! Contrapeso base de áreas del borde ≥ 3 kg



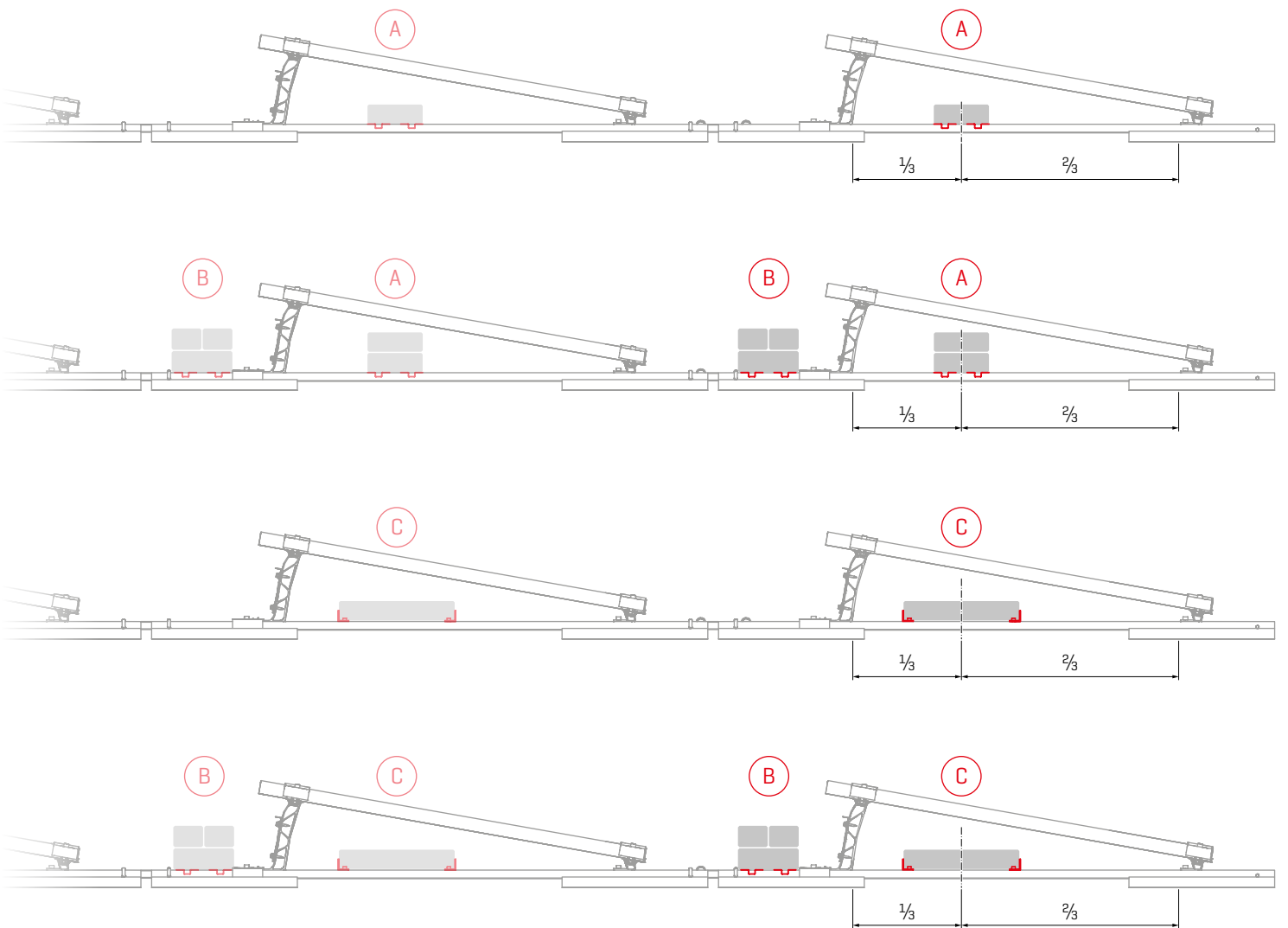
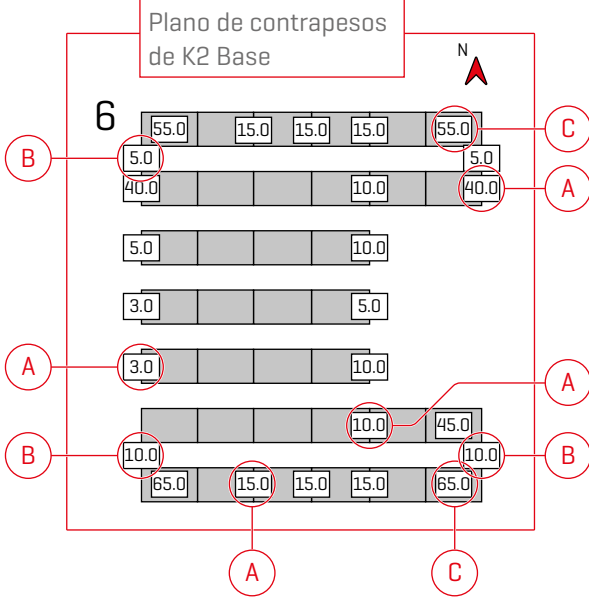
Opciones y especificaciones de lastrado



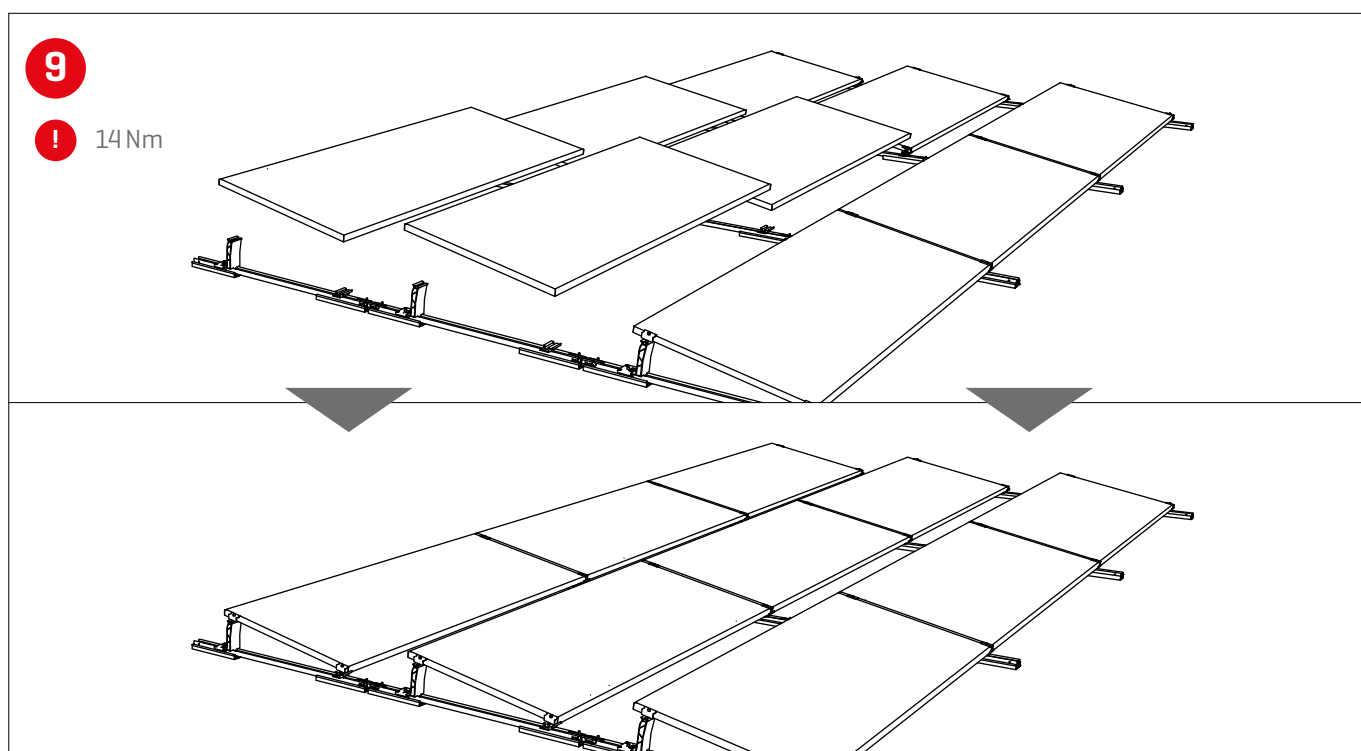
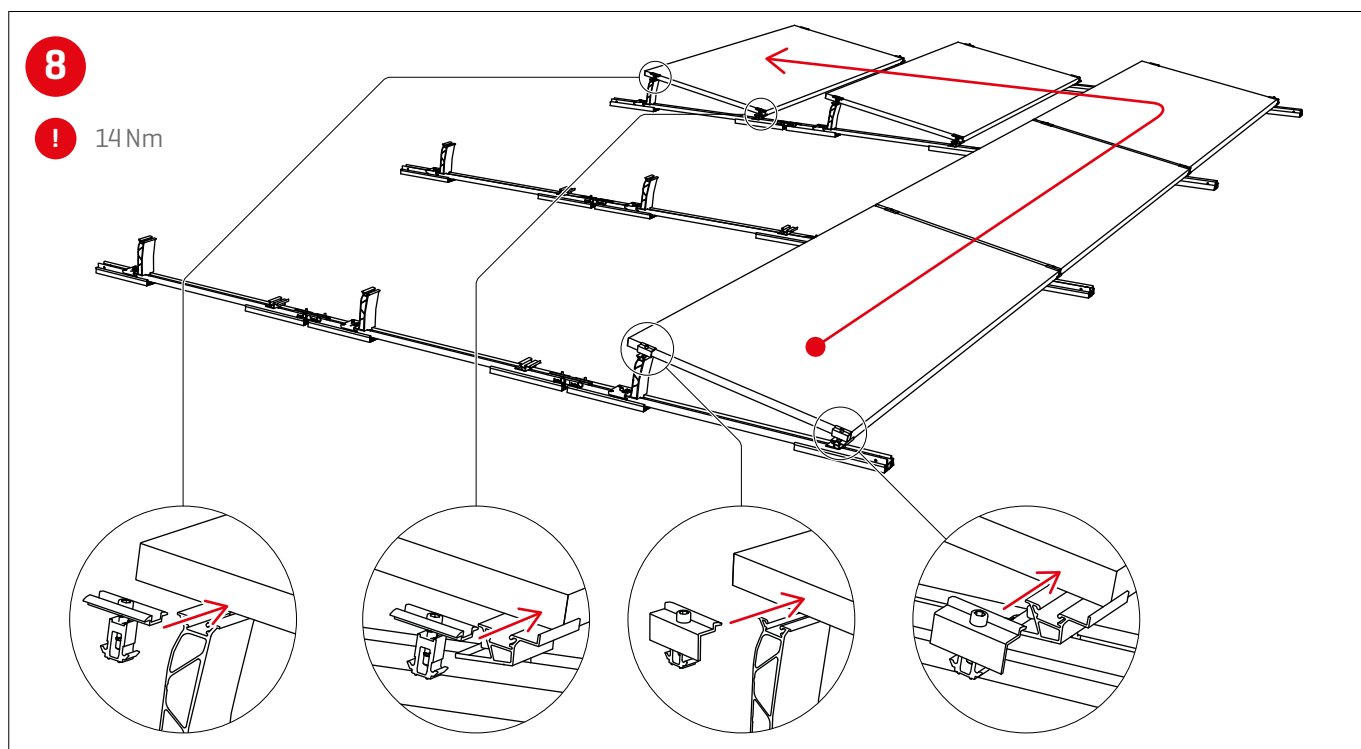
Plano de contrapesos de K2 Base



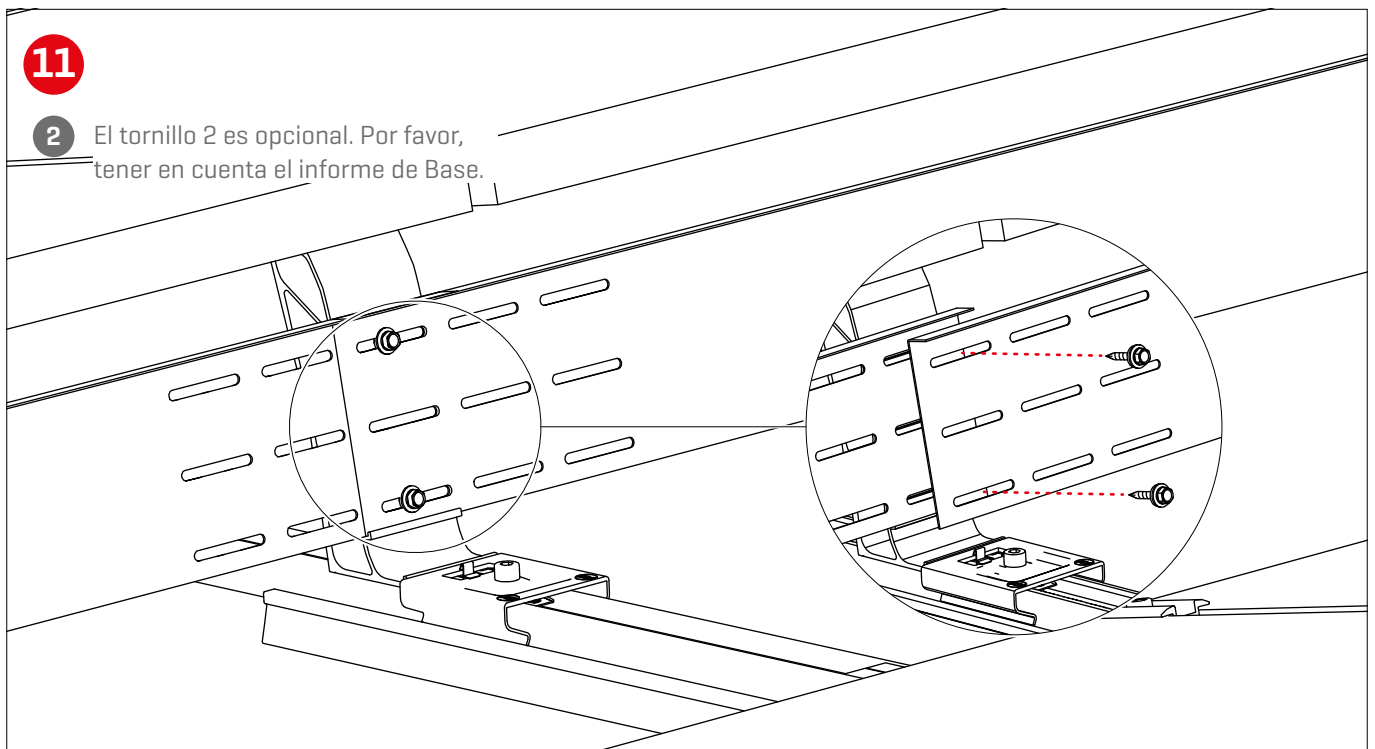
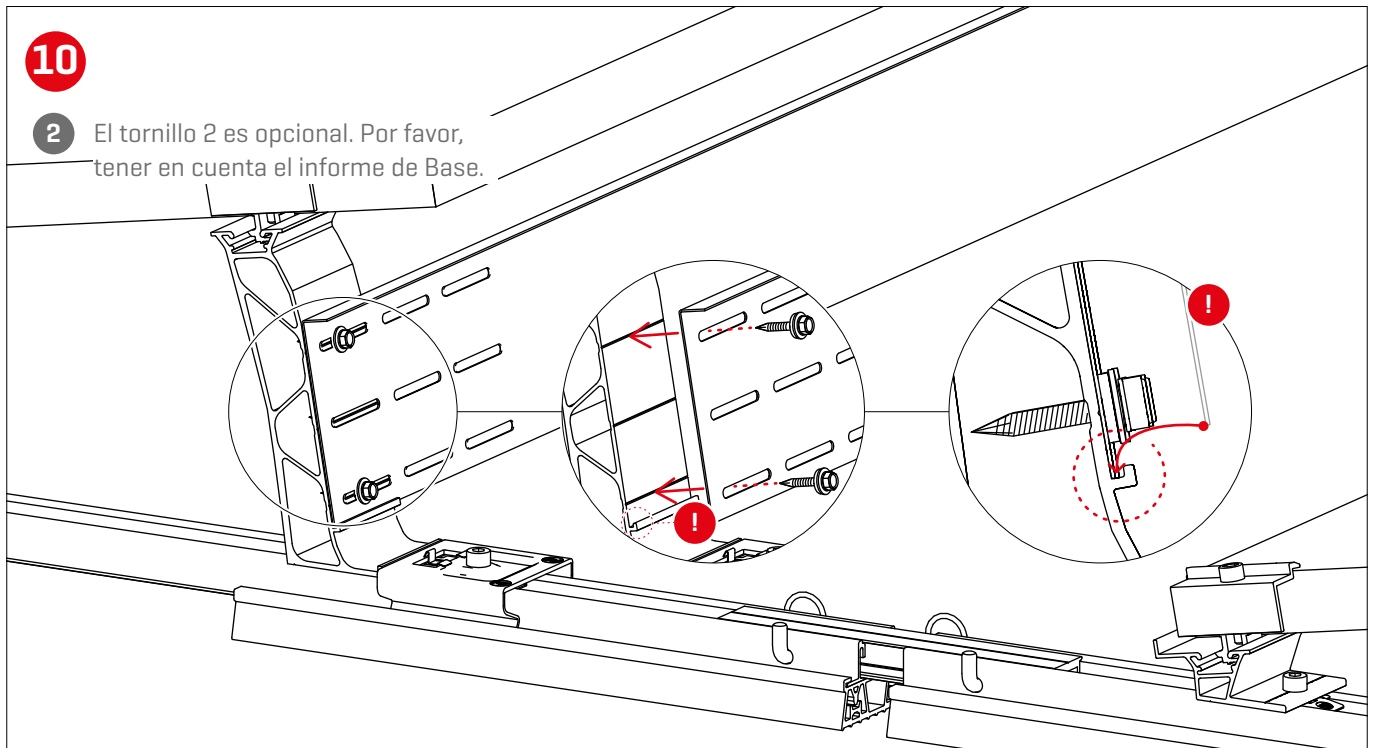
6



Montaje de módulos

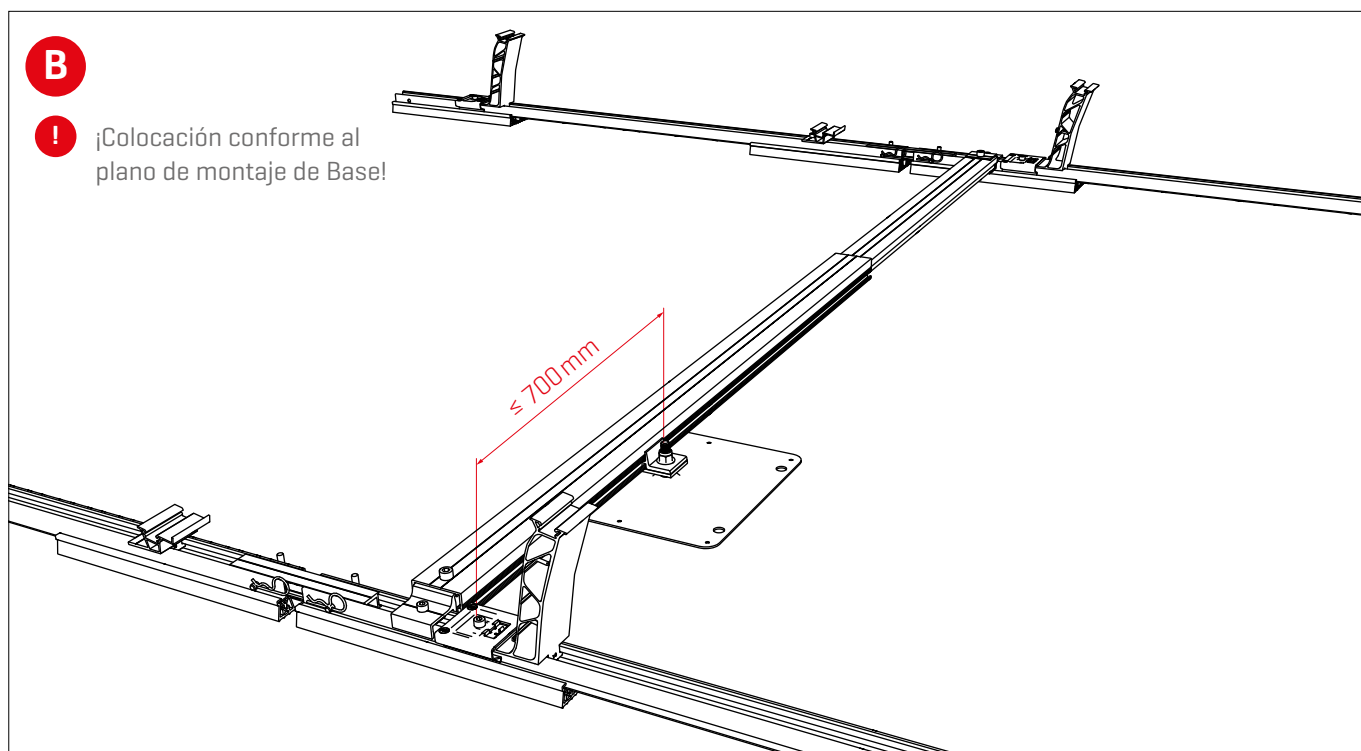
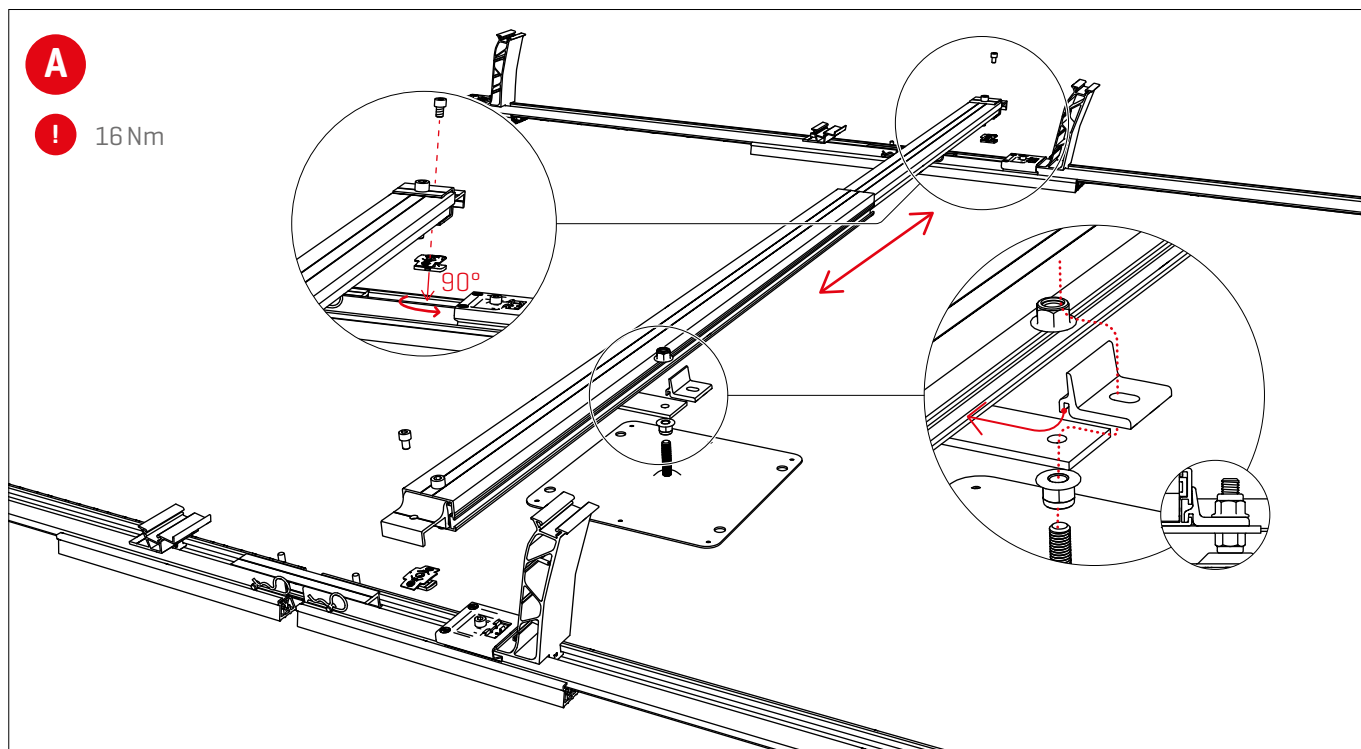


Montaje de cortavientos

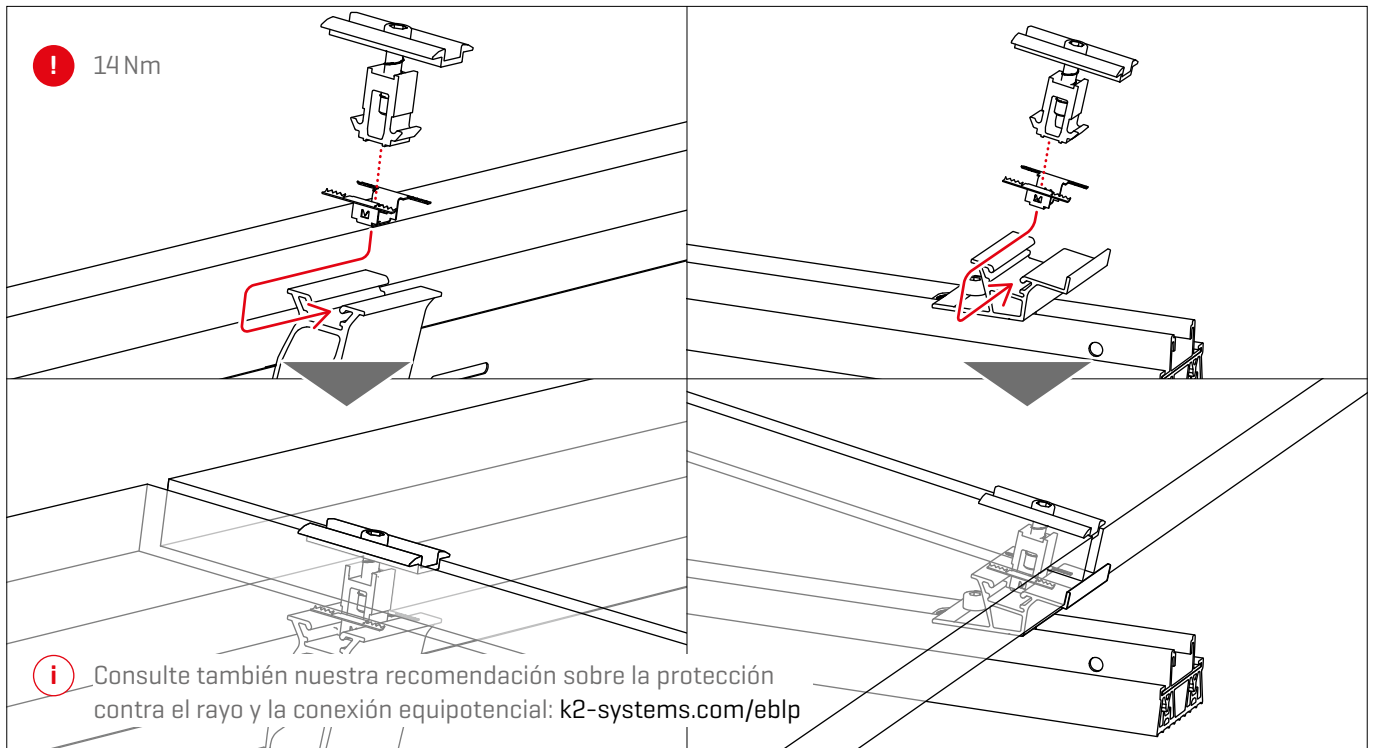


Pasos opcionales de montaje

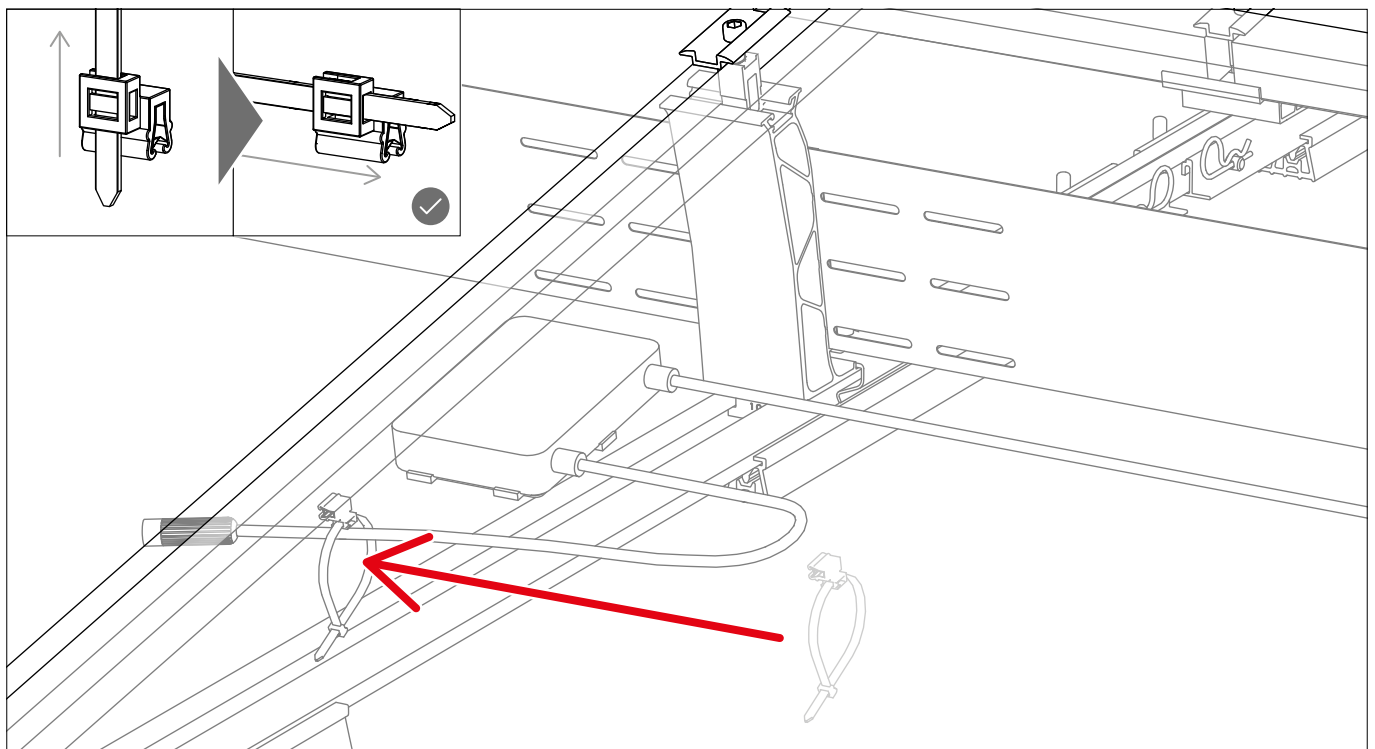
Conexión fija con FixPro, en el ejemplo pie de montaje Solmont



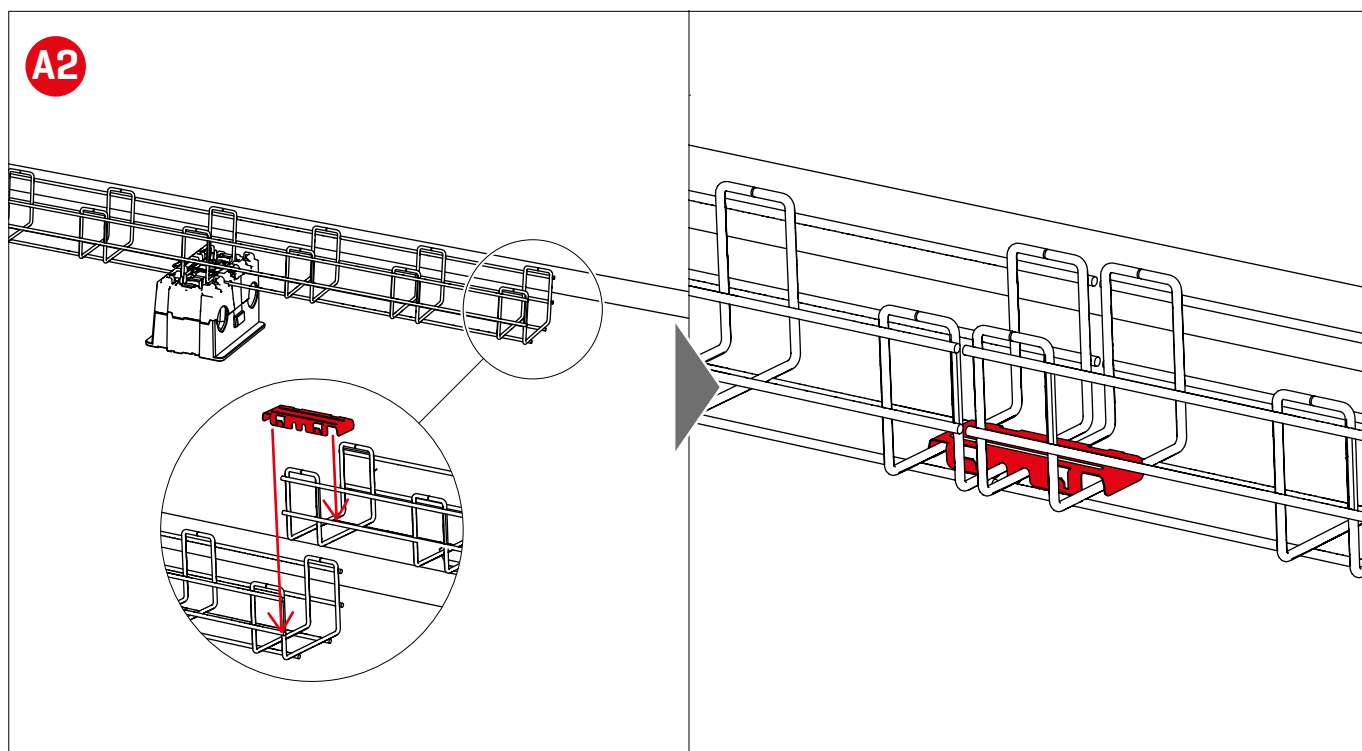
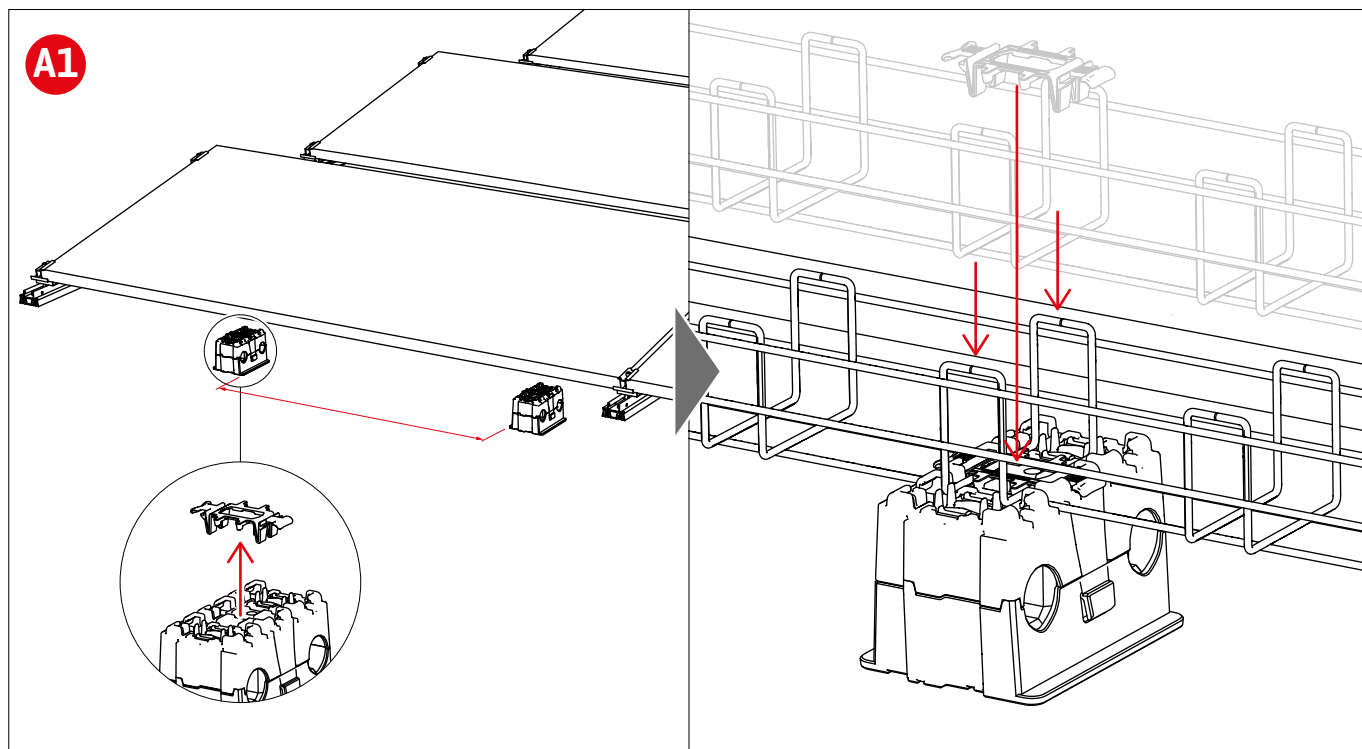
Conexión a tierra del marco del módulo con TerraGrif

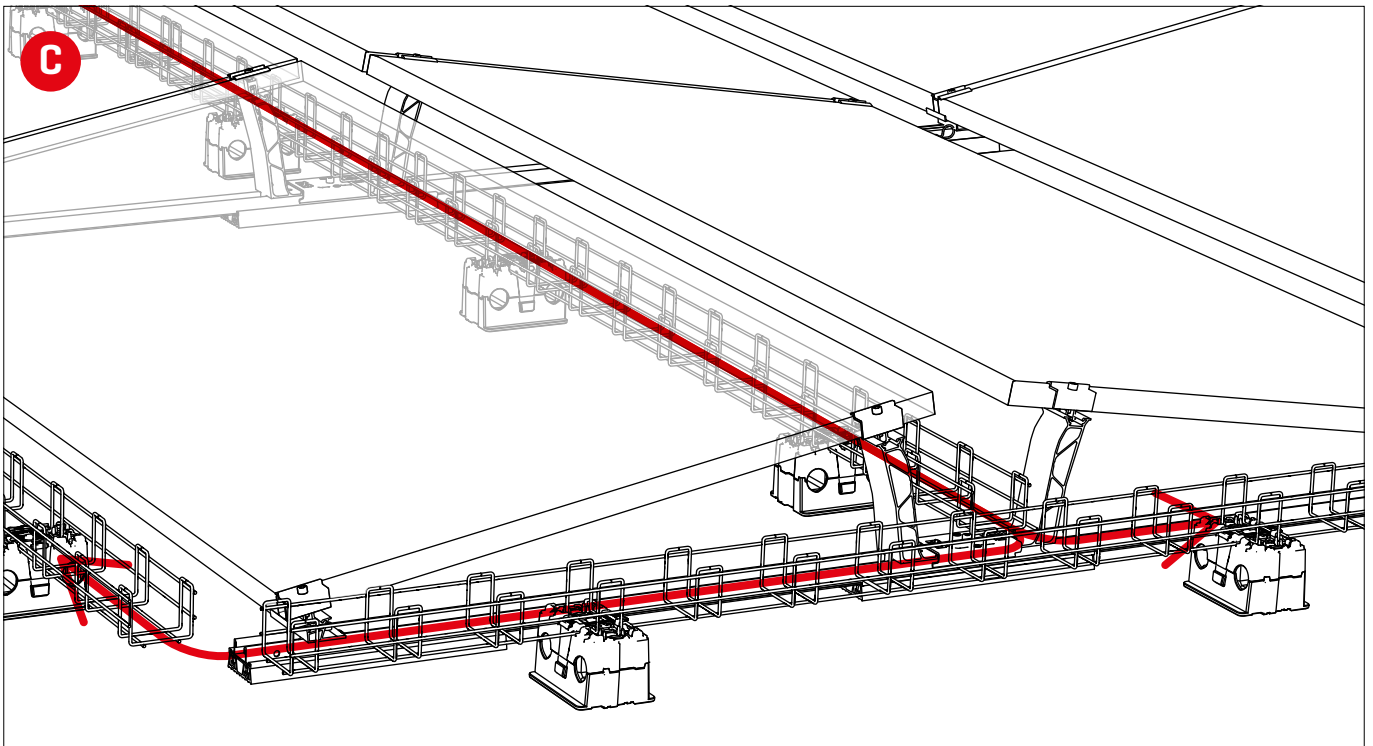
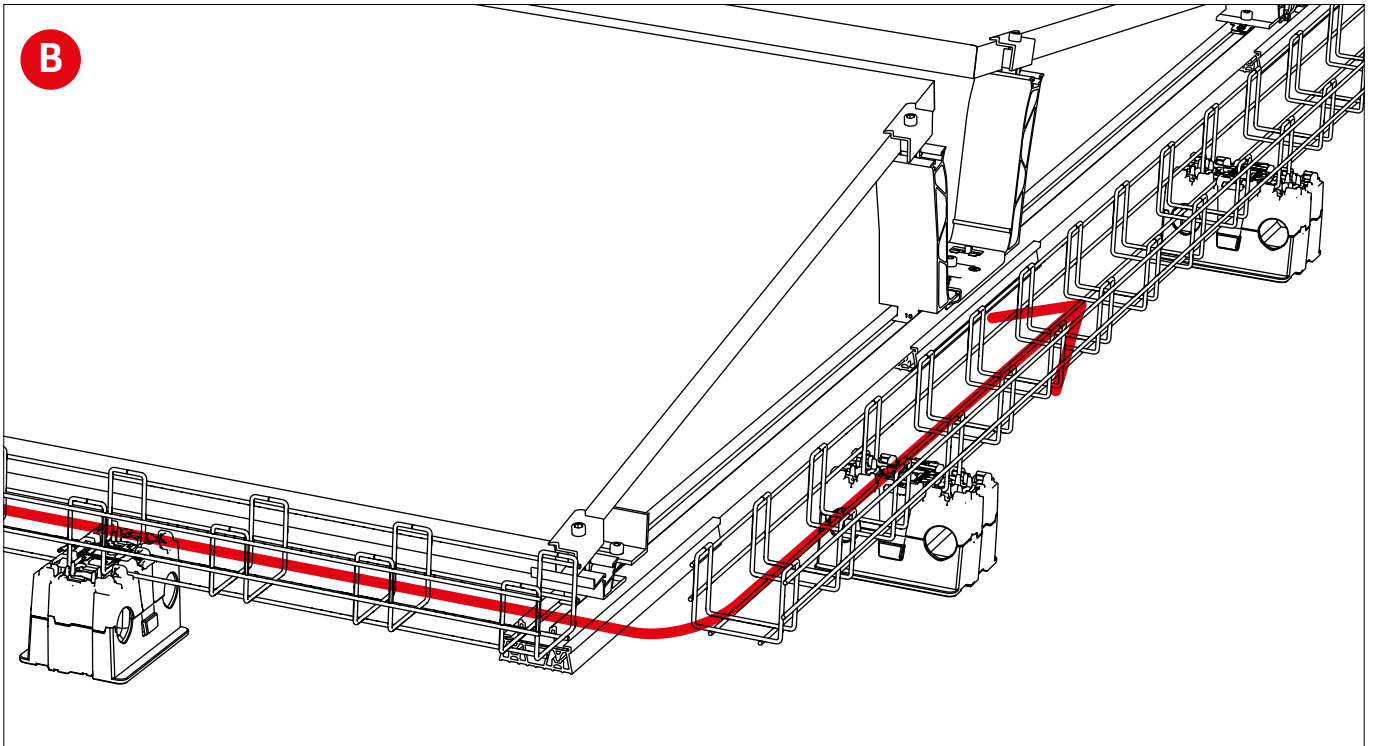


Gestión de cables con Cable Manager

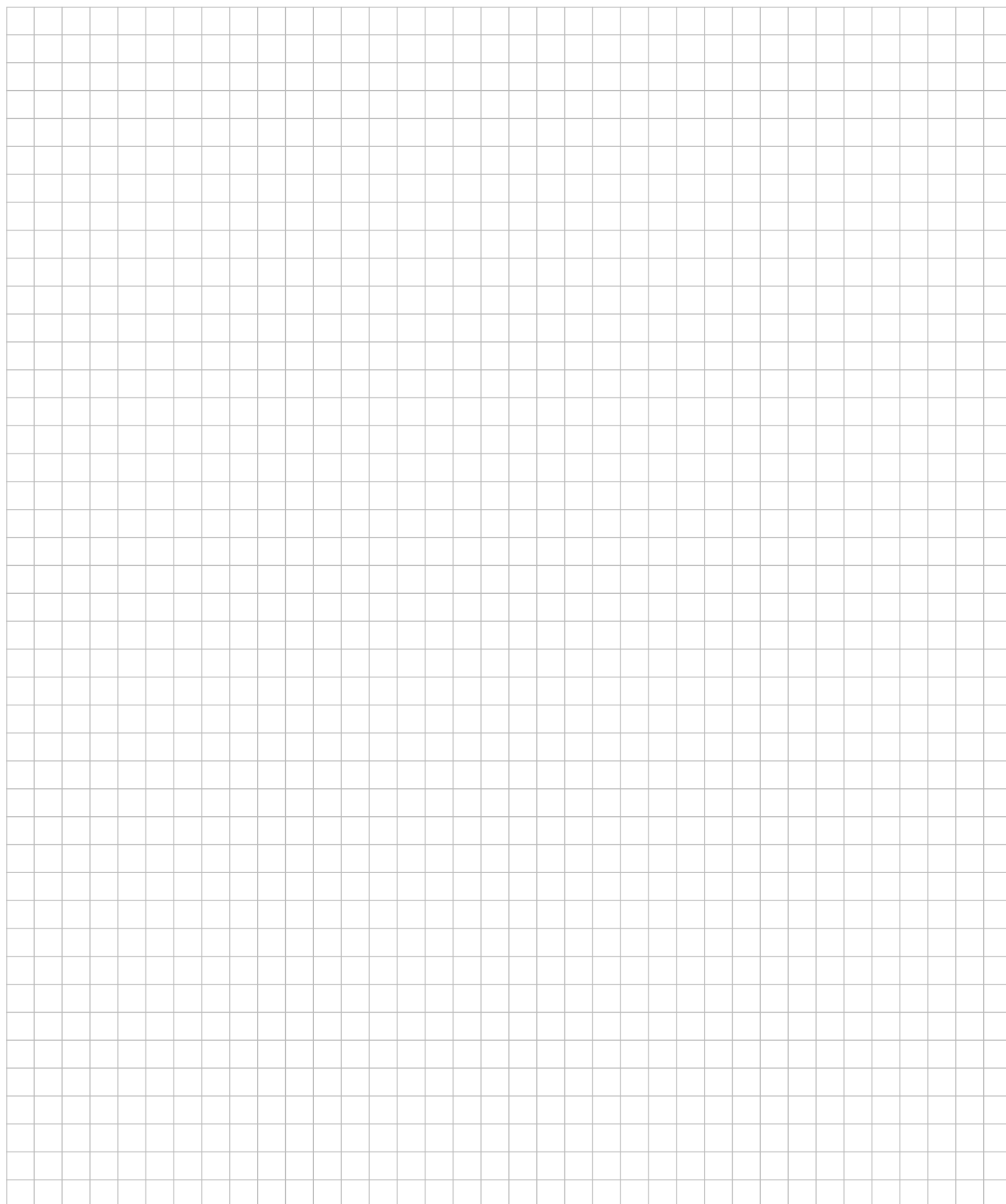


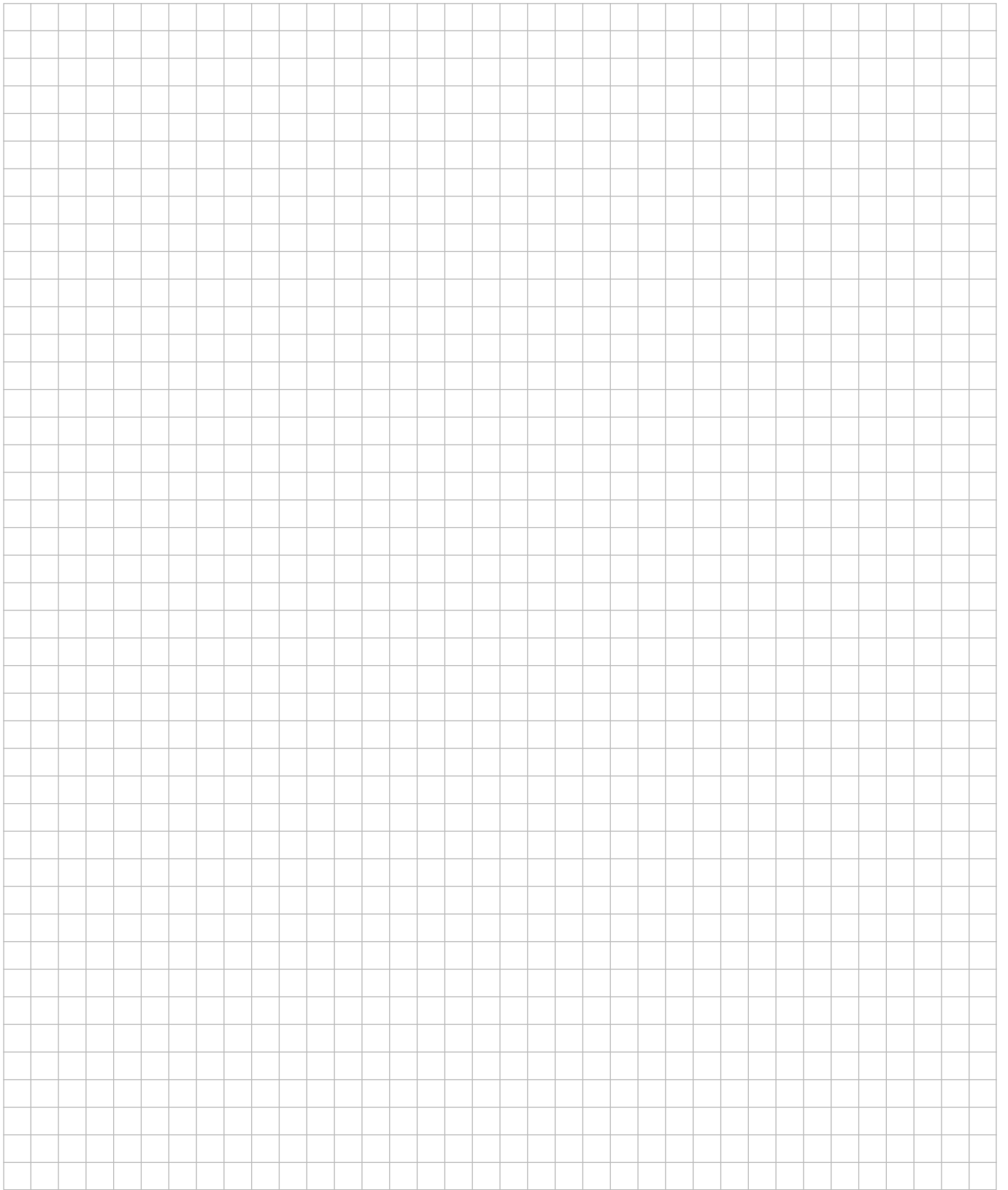
Gestión de cables con PVX MultiMount





Notas





Muchas gracias por elegir un sistema de montaje K2.

Los sistemas de K2 Systems se montan de manera rápida y fácil. Esperamos que estas instrucciones le hayan sido de ayuda. Estamos a su entera disposición si tiene sugerencias, dudas o si desea plantear propuestas de mejora. Encontrará todos los datos de contacto en:

▶ k2-systems.com/es/contacto

▶ **Línea de atención al cliente: +49 (0) 7159 42059-0**

Se aplican nuestras condiciones generales de suministro, que pueden verse en:

www.k2-systems.com

K2 Systems GmbH

Industriestraße 18
71272 Renningen
Germany

+49 (0) 7159 - 42059 - 0
info@k2-systems.com
www.k2-systems.com