

Despliegue del triángulo preensamblado y anclaje al suelo

Triángulo plegado

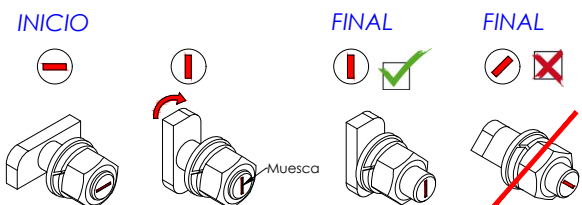
Fácil montaje de la inclinación deseada, desde 20° a 35°.

Apretar los tornillos (a) del regulable para fijar el ángulo deseado.

Apretar de las uniones y anclaje al suelo mediante tornillo de hasta M10 no incluidos.

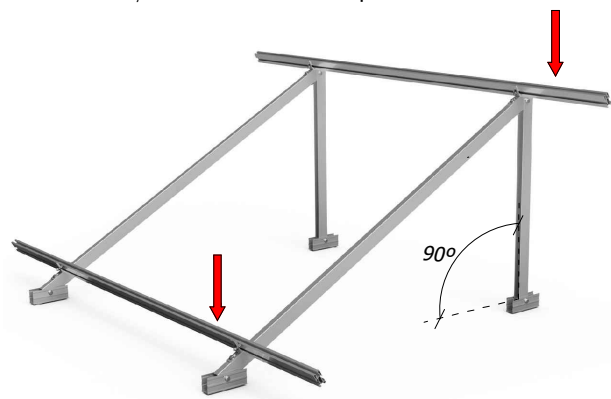
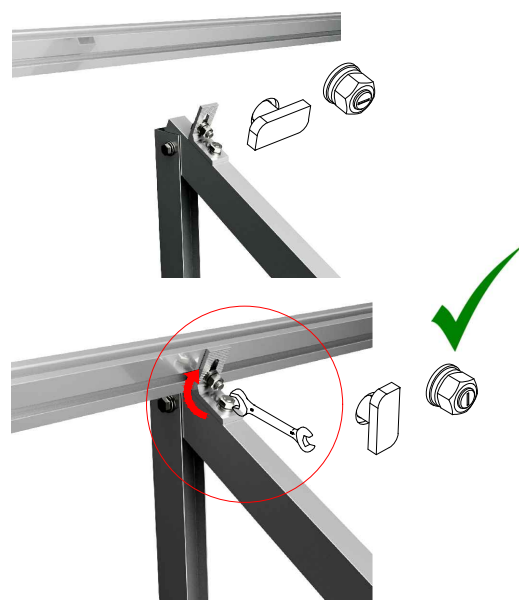
Montaje del perfil guía sobre el triángulo

Apoyar las guías sobre las fijaciones del triángulo



Colocar el tornillo martillo (muesca del tornillo en horizontal en el interior del perfil por la guía estrecha. Girar a la derecha hasta su tope (muesca del tornillo en vertical)

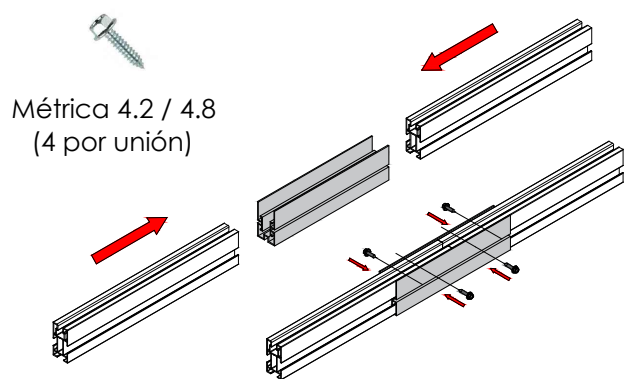
Asegurarse de que la muesca del tornillo está en posición vertical y apretar la tuerca. ¡**Nunca debe quedar la muesca horizontal ni inclinada una vez apretado!**



Unir los perfiles con las piezas UG1

Introducir los perfiles dentro del carril del del elemento de unión UG1 a través de las ranuras laterales.

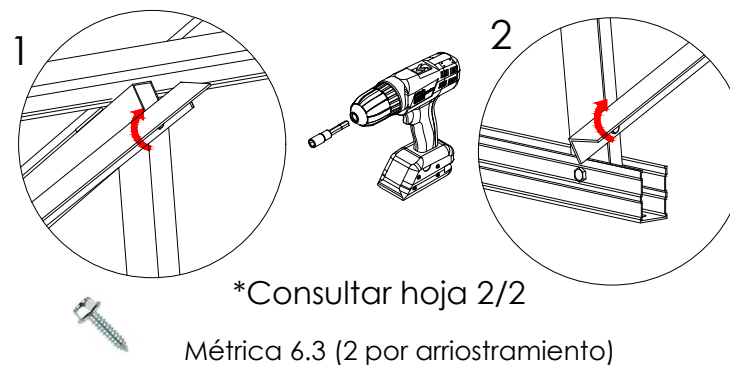
Una vez dentro, fijar la unión con los tornillos de bloqueo, siempre a la altura de la ranura lateral.



Soporte inclinado abierto regulable para cubierta plana. Vertical.

12V

Fijar arriostramientos



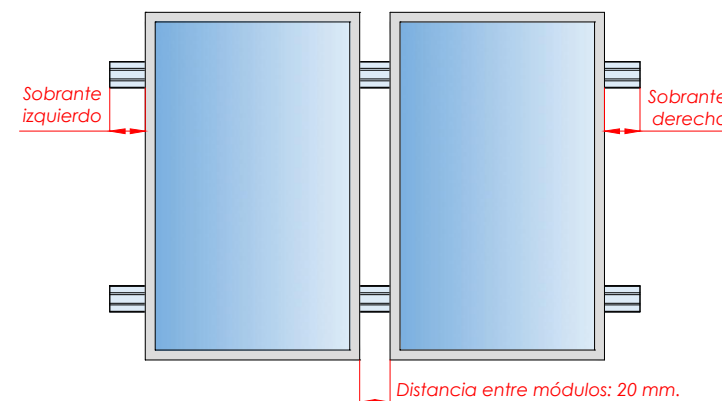
*Consultar hoja 2/2

Métrica 6.3 (2 por arriostramiento)



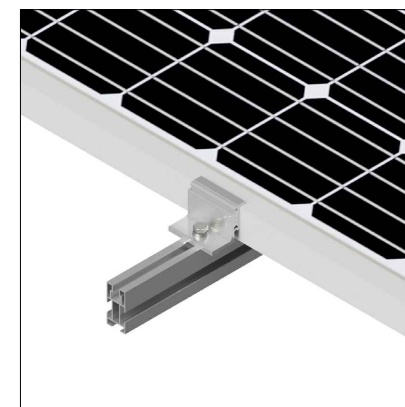
Ubicar los módulos sobre los perfiles

Distribuir los módulos para que su colocación sea simétrica a lo largo del soporte, dejando la misma distancia de sobrante en los extremos.

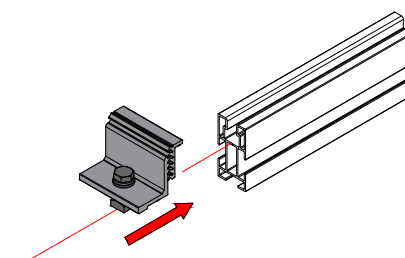


Dejar una separación entre módulos de 20 mm para poner el presor central que fijará los módulos al perfil.

Fijación de los módulos con los presores y colocación de las tapas G1

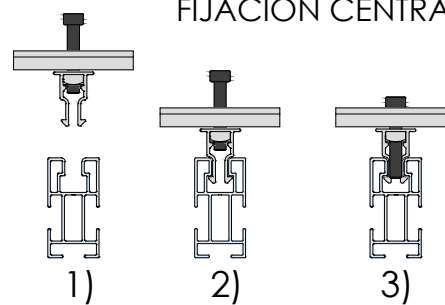


FIJACIÓN LATERAL

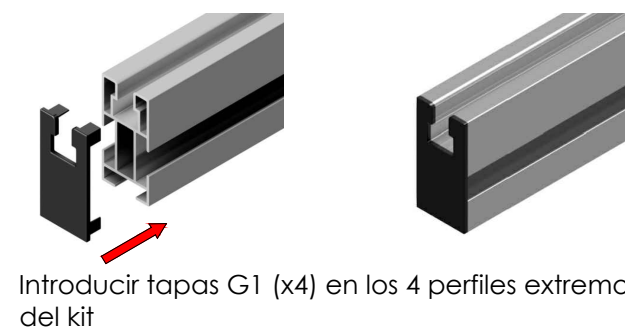


Tamaño máx. 2279x1150

FIJACIÓN CENTRAL

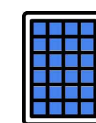


- 1) Alinear presor con el perfil
- 2) Bajar hasta hacer clic
- 3) Roscar el tornillo.



Introducir tapas G1 (x4) en los 4 perfiles extremos del kit

PLANO DE MONTAJE



Marcado ES19/86524 CE

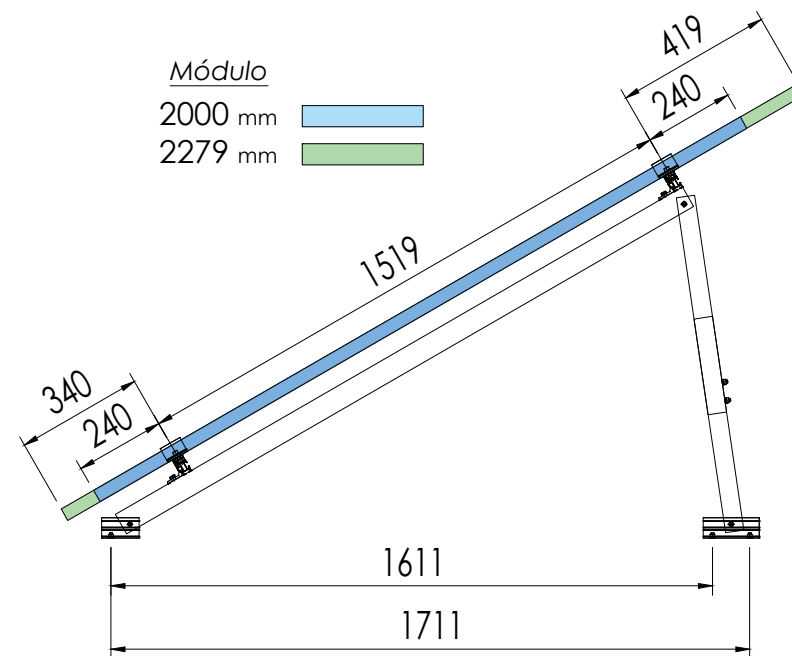
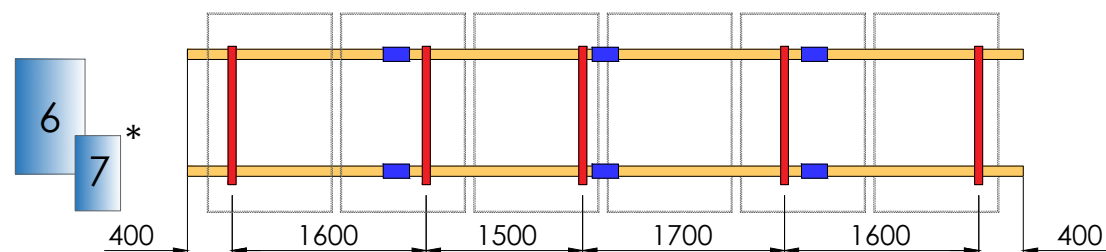
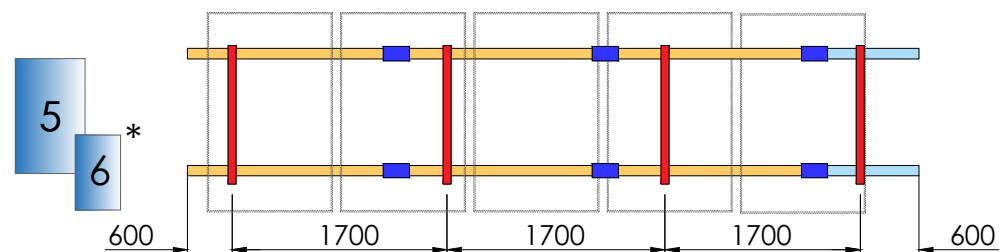
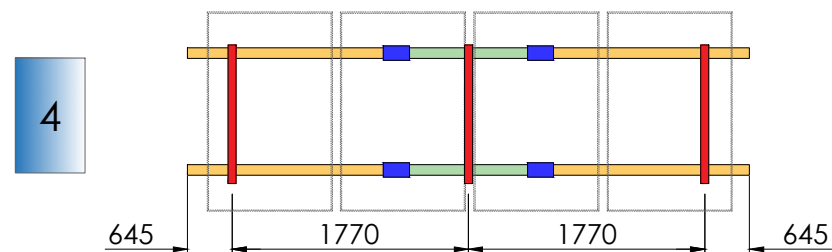
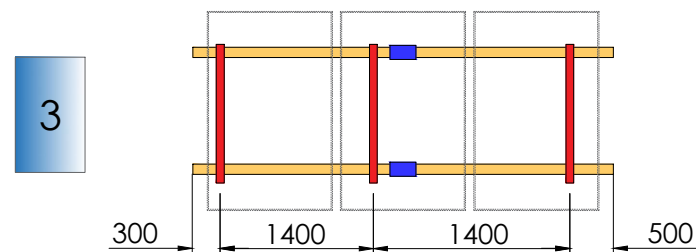
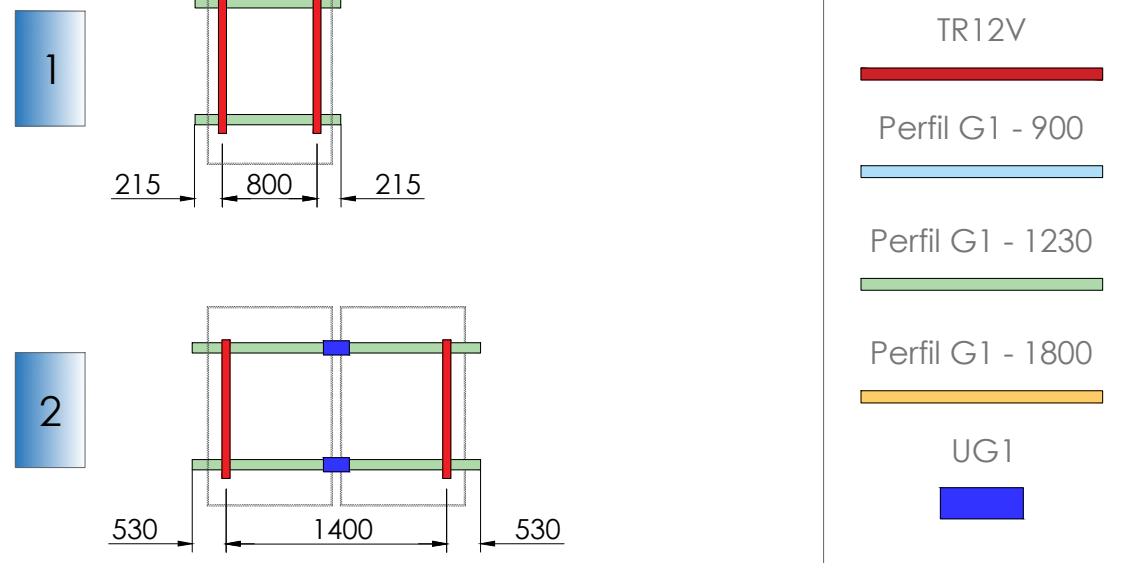
Nota:



- Comprobar el buen estado de la cubierta y la capacidad portante de la misma
- Comprobar la impermeabilidad de la fijación una vez colocada

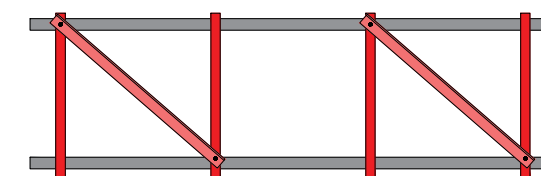
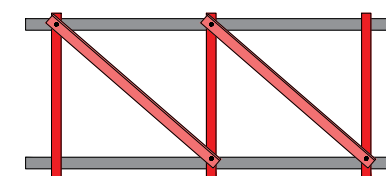
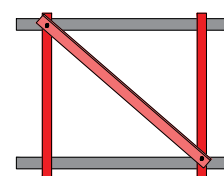
Soporte inclinado abierto regulable para cubierta plana. Vertical.

12V



Par de apriete:

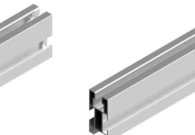
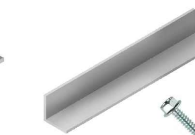
Tornillo Presor	7 Nm
Tornillo M8 Hexagonal	20 Nm
Tornillo M10 Hexagonal	40 Nm
Tornillo M6.3 Hexagonal	10 Nm
Tornillo M4.2/4.8 Hexagonal	6 Nm



Ariostramiento para 2 triángulos

Ariostramiento para 3 triángulos

Ariostramiento para 4 o más triángulos



TR12V

S10

S11

S08

UG1

G1 - 900

G1 - 1230

G1 - 1800

12V1	2	4	-	1	-	-	2	-
12V2	2	4	2	1	2	-	4	-
12V3	3	4	4	2	2	-	-	4
12V4	3	4	6	2	4	-	2	4

12V5 - Válido para 6 módulos de hasta 1000 mm de ancho (El kit incluye presores para el montaje de 6 módulos)

12V5	4	4	8 + 2	2	6	2	-	6
------	---	---	-------	---	---	---	---	---

12V6 - Válido para 7 módulos de hasta 1000 mm de ancho (El kit incluye presores para el montaje de 7 módulos)

12V6	5	4	10 + 2	2	6	-	-	8
------	---	---	--------	---	---	---	---	---

CARACTERÍSTICAS DEL MONTAJE



Marcado ES19/86524 CE