



## Fronius Symo 3 - 8,2 kW

Instrucciones de instalación

ES

Inversores para instalaciones fotovoltaicas acopladas a la red



42,0426,0172,ES 019-06112019



# Tabla de contenido

Selección del emplazamiento y posición de montaje .....	5
Explicación de las instrucciones de seguridad .....	5
Seguridad.....	5
Uso previsto .....	6
Selección del emplazamiento del inversor.....	7
Explicación de los símbolos - Posición de montaje .....	8
Selección del emplazamiento del inversor (general) .....	9
Montar el soporte de fijación .....	10
Seguridad.....	10
Selección de tacos y tornillos.....	10
Recomendación de tornillos.....	10
Abrir el inversor.....	10
Montar el soporte de fijación en una pared.....	11
Montar el soporte de fijación en un poste o soporte .....	12
Montar el soporte de fijación en un soporte de metal .....	12
Evitar la torsión o deformación del soporte de fijación .....	13
Conectar el inversor a la red pública (lado CA) .....	14
Seguridad.....	14
Monitorización de red.....	14
Estructura de los cables CA.....	14
Preparar los cables de aluminio para la conexión .....	14
Bornes de conexión CA .....	15
Sección transversal del cable CA .....	15
Conectar el inversor a la red pública (CA).....	16
Máxima protección por fusible en el lado de corriente alterna.....	16
Indicaciones para inversores con seguidores MPP "Single" y "Multi".....	18
Inversor con seguidor MPP "Single" .....	18
Inversor con seguidor MPP "Multi" .....	18
Conectar las series de módulos fotovoltaicos al inversor .....	20
Seguridad.....	20
Generalidades acerca de los módulos solares .....	21
Bornes de conexión CC .....	21
Conexión de cables de aluminio .....	22
Serie de módulos fotovoltaicos: comprobar polaridad y tensión.....	22
Conectar las series de módulos fotovoltaicos al inversor (CC) .....	23
Comunicación de datos .....	26
Instalar los cables de comunicación de datos .....	26
Montar el Datamanager en el inversor.....	26
Colgar el inversor en el soporte de montaje .....	29
Colgar el inversor al soporte de fijación.....	29
Primera puesta en servicio .....	31
Primera puesta en marcha del inversor .....	31
Indicaciones sobre la actualización de software .....	33
Indicaciones sobre la actualización de software.....	33
Memoria USB como Datalogger y para actualizar el software del inversor .....	34
Memoria USB como Datalogger .....	34
Datos en la memoria USB .....	34
Volumen de datos y capacidad de la memoria .....	35
Memoria intermedia .....	36
Memorias USB adecuadas .....	36
Memoria USB para actualizar el software del inversor .....	37
Retirar la memoria USB .....	37
Indicaciones para el mantenimiento .....	38
Mantenimiento .....	38
Limpieza.....	38
Tubos de protección de cables para Australia.....	39
Cierre hermético de los tubos de protección de cables .....	39
Sellado de conductos.....	39
Pegatina con el número de serie para uso del cliente .....	40
Pegatina con el número de serie para uso del cliente (Serial Number Sticker for Customer Use) .....	40



# Selección del emplazamiento y posición de montaje

## Explicación de las instrucciones de seguridad



### ¡PELIGRO!

Indica un peligro inminente.

- ▶ En caso de no evitar el peligro, las consecuencias pueden ser la muerte o lesiones de carácter muy grave.



### ¡ADVERTENCIA!

Indica una situación posiblemente peligrosa.

- ▶ Si no se evita esta situación, se puede producir la muerte así como lesiones de carácter muy grave.



### ¡PRECAUCIÓN!

Indica una situación posiblemente perjudicial.

- ▶ Si no se evita esta situación, se pueden producir lesiones de carácter leve o de poca importancia, así como daños materiales.

### ¡OBSERVACIÓN!

Indica la posibilidad de obtener unos resultados mermados de trabajo y que se puedan producir daños en el equipamiento.

## Seguridad



### ¡ADVERTENCIA!

**Peligro originado por un manejo incorrecto y trabajos realizados incorrectamente.** Esto puede ocasionar lesiones personales graves y daños materiales.

- ▶ Solo el personal cualificado debe poner en servicio el inversor en el marco de las disposiciones técnicas.
- ▶ Antes de la instalación y la puesta en servicio deben leerse las instrucciones de instalación y el manual de instrucciones.



### ¡ADVERTENCIA!

**Peligro originado por trabajos realizados incorrectamente.**

La consecuencia pueden ser graves daños materiales y personales.

- ▶ Solo un instalador de sistemas eléctricos certificado puede realizar los trabajos de montaje y conexión de una protección contra sobretensiones.
- ▶ Deben tenerse en cuenta las normas de seguridad.
- ▶ Antes de realizar cualquier tipo de trabajo de montaje y conexión se debe procurar que los lados CA y CC delante del inversor no tengan tensión.

## Prevención de incendios

**⚠ ¡PRECAUCIÓN!**

**Peligro originado por instalaciones deficientes o indebidas.**

Pueden producirse daños en los inversores y otros componentes activos de una instalación fotovoltaica. Una instalación defectuosa o incorrecta puede provocar el sobrecalentamiento de los cables y de los puntos de sujeción, así como la formación de arcos voltaicos. Pueden producirse daños térmicos que provoquen incendios.

A la hora de conectar cables CA y CC, debe tenerse en cuenta lo siguiente:

- ▶ Apretar firmemente todos los bornes de conexión con el par indicado en el manual de instrucciones
- ▶ Apretar todos los bornes de puesta a tierra (PE / GND) con el par indicado en el manual de instrucciones, incluyendo los bornes de puesta a tierra libres
- ▶ No sobrecargar los cables
- ▶ Comprobar que los cables estén bien tendidos y no presenten daños
- ▶ Tener en cuenta las instrucciones de seguridad, el manual de instrucciones y las instrucciones de conexión
  
- ▶ Atornillar el inversor siempre mediante los tornillos de fijación, según el par indicado en el manual de instrucciones, firmemente al soporte de fijación.
- ▶ ¡Poner el inversor exclusivamente en servicio con los tornillos de fijación correctamente apretados!



**¡Observación!** Fronius no asume ningún coste por pérdidas de producción, costes de instalador, etc., que puedan producirse debido a un arco voltaico detectado y sus consecuencias. Fronius no asume ninguna responsabilidad por fuego e incendios que puedan producirse a pesar de la detección/interrupción integrada de arco voltaico (p. ej., debido a un arco voltaico paralelo).

**¡Observación!** Antes de resetear el inversor después de haber detectado un arco voltaico, comprobar toda la instalación fotovoltaica afectada con respecto a posibles daños.

Resulta imprescindible cumplir las indicaciones del fabricante para conexión, instalación y servicio. Realizar todas las instalaciones y conexiones según las especificaciones y prescripciones para minimizar el potencial de peligro.

Los pares de apriete de los correspondientes puntos de apriete figuran en las instrucciones de instalación de los equipos.

**Uso previsto**

El inversor deberá utilizarse exclusivamente para convertir la corriente continua de los módulos solares en corriente alterna y suministrarla a la red pública.

Los siguientes usos se consideran no previstos:

- Cualquier otro uso o uso más allá del previsto
- Transformaciones en el inversor que no hayan sido recomendadas expresamente por Fronius
- El montaje de componentes que no hayan sido recomendados expresamente por Fronius o que no sean comercializados por Fronius

El fabricante declina toda responsabilidad frente a los daños que se pudieran originar. Se extinguirán todos los derechos de garantía.

Se considera también uso previsto:

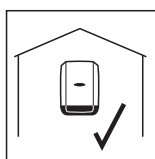
- La lectura completa y el cumplimiento de todas las observaciones, así como de las instrucciones de seguridad y peligro incluidas en el manual de instrucciones y las instrucciones de instalación
- El cumplimiento de los trabajos de mantenimiento
- El montaje según las instrucciones de instalación

Al configurar la instalación fotovoltaica, garantizar que todos los componentes funcionen exclusivamente dentro de su gama de servicio admisible.

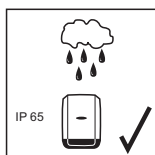
Para conservar las propiedades del módulo solar, tener en cuenta todas las medidas recomendadas por el fabricante.

Para la alimentación a la red y los métodos de unión, tener en cuenta las disposiciones de la empresa suministradora de energía.

### Selección del emplazamiento del inversor



El inversor resulta adecuado para el montaje indoor.

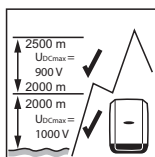
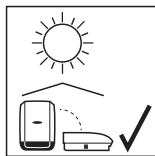


El inversor resulta adecuado para el montaje outdoor.

Gracias a su tipo de protección IP 65, el inversor es resistente a la proyección de agua procedente de cualquier dirección y también puede ser utilizado en entornos húmedos.

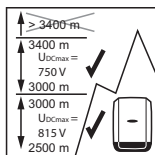


Para que el inversor se caliente lo menos posible, no debe exponerse a la radiación solar directa. Montar el inversor en una posición protegida, por ejemplo, en la zona de los módulos solares o debajo de un saliente de tejado.



$U_{DCmax}$  en caso de que la altura sobre el nivel del mar sea de:

0 a 2000 m = 1000 V  
 2000 a 2500 m = 900 V  
 2500 a 3000 m = 815 V  
 3000 a 3400 m = 750 V



**¡IMPORTANTE!** No se debe montar ni utilizar el inversor a alturas superiores a los 3400 m.



No se debe montar el inversor en:

- El área de influencia de amoniacos, vapores cáusticos, ácidos o sales (por ejemplo, almacenes de abono, aberturas de ventilación en establos, instalaciones químicas, curtidurías, etc.).



El inversor genera algo de ruido en determinados estados de servicio, por lo que no se debe montar directamente en zonas residenciales.



No se debe montar el inversor en:

- Locales con elevado peligro de accidente debido a animales de granja (caballos, ganado vacuno, ovejas, cerdos, etc.).
- Establos y dependencias colindantes
- Locales de almacenamiento para heno, paja, pelaza, pienso concentrado, abono, etc.



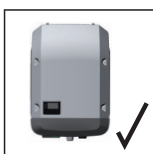
Por lo general, el inversor es impermeable al polvo. No obstante, en zonas con mucha acumulación de polvo se pueden obstruir las superficies de refrigeración, hecho que merma el rendimiento térmico. En estos casos se requiere una limpieza periódica. Por tanto, se desaconseja el montaje en locales y entornos con mucha generación de polvo.



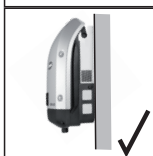
No se debe montar el inversor en:

- Invernaderos
- Locales de almacenamiento y procesamiento de frutas, hortalizas y productos vinícolas
- Locales para la preparación de granos, forraje verde y alimentos para animales

### Explicación de los símbolos - Posición de montaje



El inversor resulta adecuado para el montaje vertical en una columna o pared vertical.



El inversor resulta adecuado para una posición de montaje horizontal.



El inversor resulta adecuado para el montaje sobre una superficie inclinada.



No montar el inversor sobre una superficie inclinada con las conexiones orientadas hacia arriba.



No montar el inversor en una posición inclinada en una columna o pared vertical.



No montar el inversor en una posición horizontal en una columna o pared vertical.





No montar el inversor con las conexiones orientadas hacia arriba en una columna o pared vertical.



No montar el inversor con una inclinación unilateral con las conexiones orientadas hacia arriba.



No montar el inversor con una inclinación unilateral con las conexiones orientadas hacia abajo.

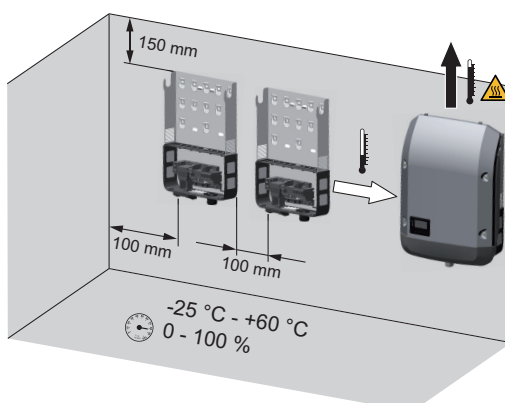


No montar el inversor en el techo.

### Selección del emplazamiento del inversor (general)

En cuanto a la selección del emplazamiento para el inversor, se deben tener en cuenta los siguientes criterios:

Realizar la instalación solo sobre una base firme y que no sea inflamable



Máximas temperaturas ambiente:  
-25 °C / +60 °C

Humedad relativa del aire:  
0 - 100 %

El sentido de la corriente de aire dentro del inversor es desde la izquierda hacia arriba (alimentación de aire frío a la izquierda, evacuación de aire caliente arriba).

El aire residual puede alcanzar una temperatura de 70° C.

Al montar el inversor en un armario eléctrico o en otro local cerrado similar, se debe proporcionar una disipación del calor suficiente mediante ventilación forzada.

Si se debe montar el inversor en las paredes exteriores de establos, debe mantenerse una distancia mínima de 2 m en todos los lados con respecto a las aberturas de ventilación y del edificio.

En el lugar de montaje no debe producirse ninguna carga adicional por amoníaco, vapores cáusticos, sales o ácidos.

# Montar el soporte de fijación

## Seguridad



### ¡ADVERTENCIA!

#### **Peligro originado por la tensión residual de los condensadores.**

La consecuencia pueden ser descargas eléctricas.

- ▶ Esperar hasta que se descarguen los condensadores. El tiempo de descarga es de 5 minutos.



### ¡PRECAUCIÓN!

#### **Peligro de dañar el inversor debido a suciedad o agua en los bornes de conexión y en los contactos de la zona de conexión del inversor.**

La consecuencia pueden ser daños en el inversor.

- ▶ Al taladrar, debe prestarse atención a que los bornes de conexión y los contactos de la zona de conexión no se ensucien ni humedezcan.
- ▶ El soporte de fijación sin la etapa de potencia no corresponde al tipo de protección del inversor en su conjunto, por lo que no debe montarse sin la etapa de potencia.
- ▶ Durante el montaje, proteger el soporte de fijación frente a suciedad y humedad.

¡Observación! El tipo de protección IP 65 únicamente es aplicable en los siguientes casos:

- El inversor está colgado en el soporte de fijación y firmemente atornillado al mismo.
- La cubierta de la zona de la comunicación de datos está montada en el inversor y firmemente atornillada.

Para el soporte de fijación sin inversor y sin el canal de aire es aplicable el tipo de protección IP 20.

## Selección de tacos y tornillos

**¡Importante!** Dependiendo de la base, se requieren diferentes materiales de fijación para el montaje del soporte de fijación. Por tanto, el material de fijación no forma parte del volumen de suministro del inversor. El montador es responsable de seleccionar el material de fijación adecuado.

## Recomendación de tornillos

El fabricante recomienda para el montaje del inversor la utilización de tornillos de acero o aluminio con un diámetro de 6 - 8 mm.

## Abrir el inversor

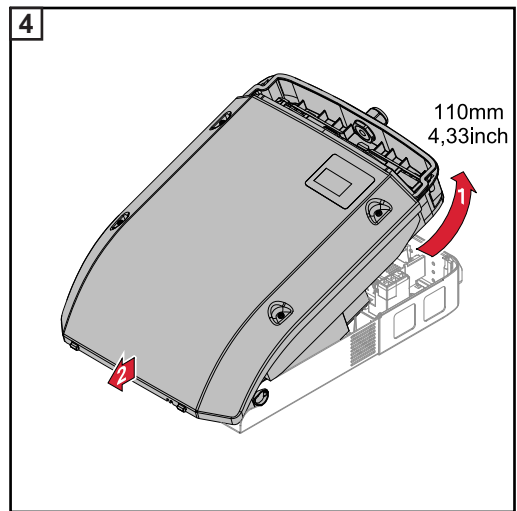
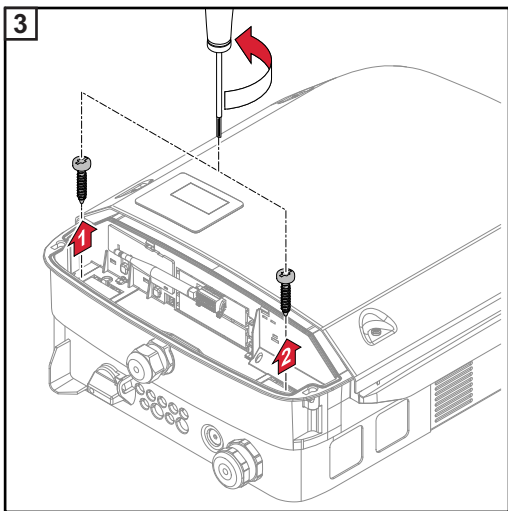
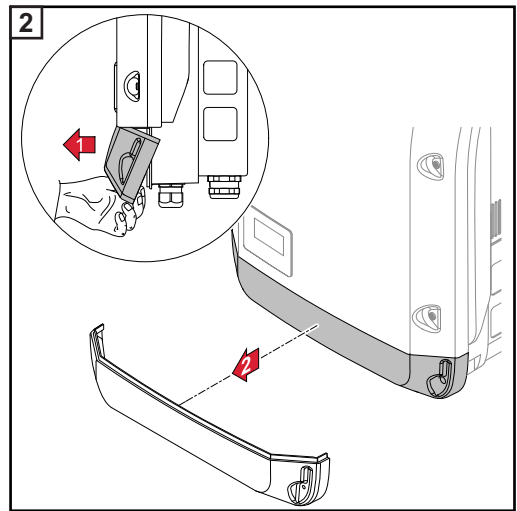
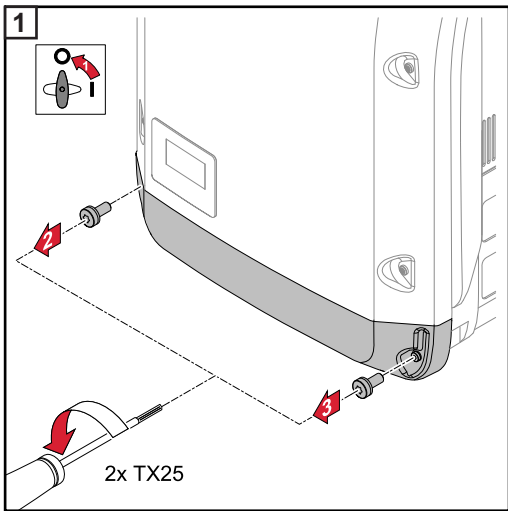


### ¡ADVERTENCIA!

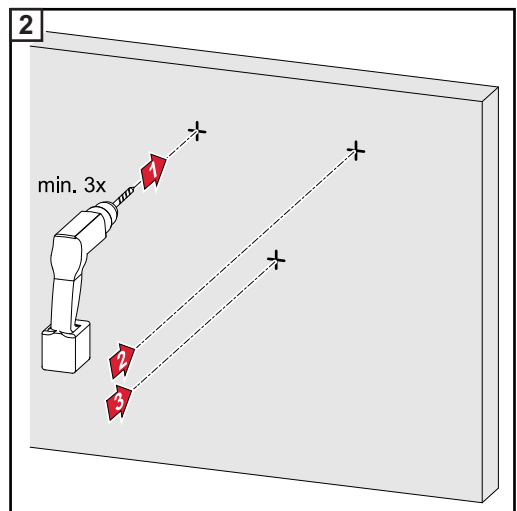
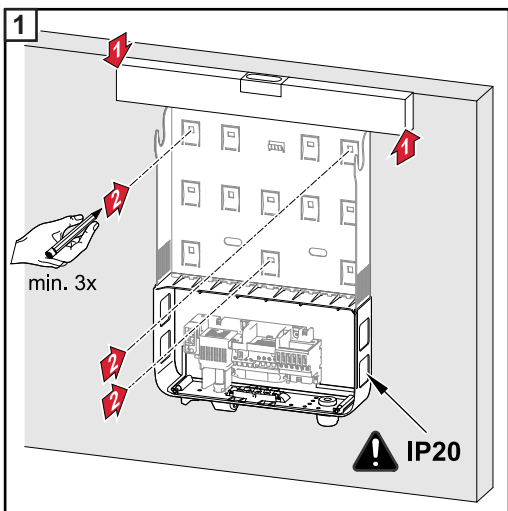
#### **Riesgo de conexión insuficiente del conductor protector.**

Esto puede ocasionar lesiones personales y daños materiales graves.

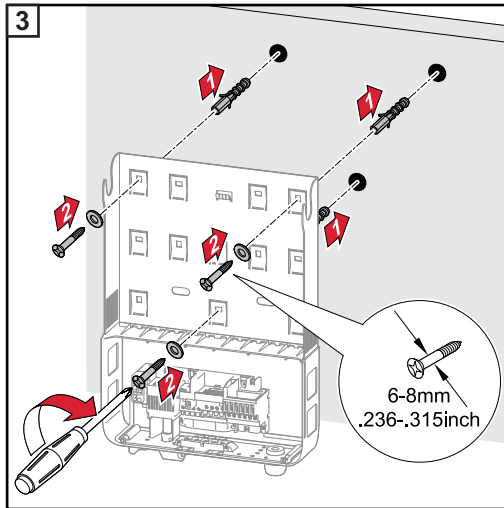
- ▶ Los tornillos de la caja garantizan una conexión adecuada del conductor protector para la puesta a tierra de esta y no deben sustituirse nunca por otros tornillos que no garanticen una conducción fiable del conductor protector.



**Montar el soporte de fijación en una pared**

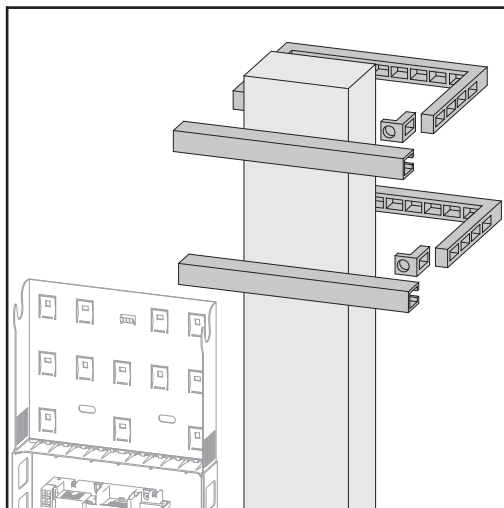


*Consejo: Montar el inversor de tal modo que la pantalla se encuentre a la altura de los ojos*



**¡Observación!** Durante el montaje del soporte de fijación en la pared debe prestarse atención a que el soporte de fijación no se pueda deformar ni retorcer.

### Montar el soporte de fijación en un poste o soporte

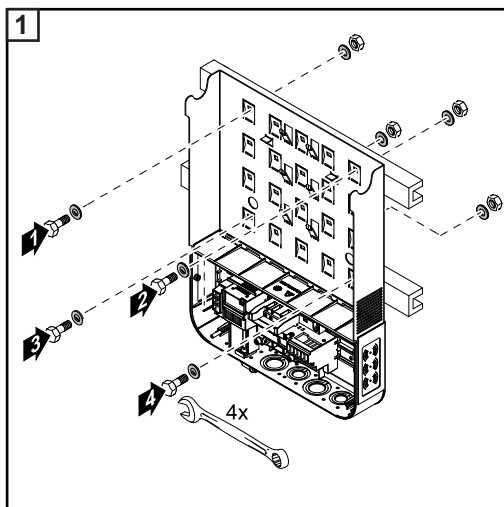


Para el montaje del inversor en un poste o soporte, Fronius recomienda el kit de fijación en postes "Pole clamp" (número de pedido SZ 2584.000) de la empresa Rittal GmbH.

Con este kit, el inversor puede montarse sobre un poste redondo o cuadrado con el siguiente diámetro:  $\varnothing$  de 40 a 190 mm (poste redondo),  $\square$  de 50 a 150 mm (poste cuadrado)

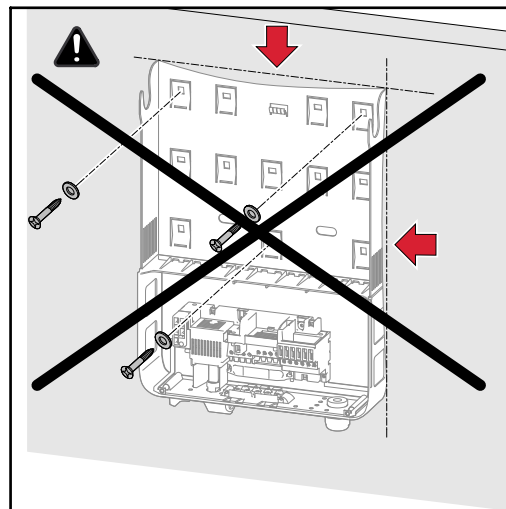
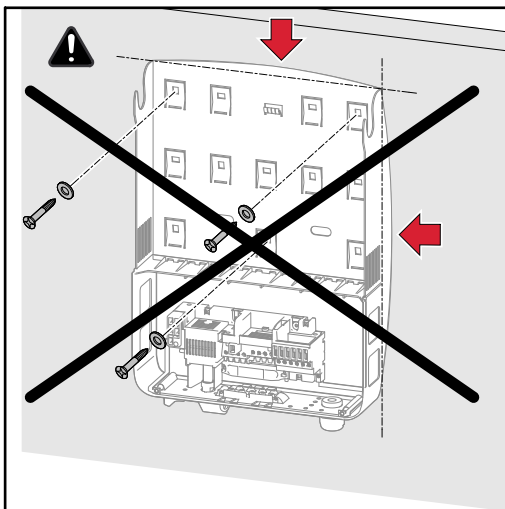
### Montar el soporte de fijación en un soporte de metal

El soporte de fijación se debe apretar en al menos 4 puntos.



Evitar la torsión o deformación del soporte de fijación

¡Observación! Durante el montaje del soporte de fijación en la pared o en una columna, debe prestarse atención a que el soporte de fijación no se deforme ni retuerza.



# Conectar el inversor a la red pública (lado CA)

## Seguridad



### ¡ADVERTENCIA!

#### **Peligro originado por un manejo incorrecto y trabajos realizados incorrectamente.**

La consecuencia pueden ser graves daños personales y materiales.

- ▶ Únicamente personal formado debe poner en servicio el inversor en el marco de las disposiciones técnicas.
- ▶ Leer el manual de instrucciones y las instrucciones de instalación antes de la instalación y la puesta en servicio.



### ¡ADVERTENCIA!

#### **Peligro originado por la tensión de red y la tensión CC de los módulos solares expuestos a la luz.**

La consecuencia pueden ser descargas eléctricas.

- ▶ Antes de realizar cualquier tipo de trabajo de conexión, procurar que los lados CA y CC delante del inversor no tengan tensión.
- ▶ Únicamente instaladores eléctricos autorizados pueden realizar la conexión fija a la red de corriente.



### ¡PRECAUCIÓN!

#### **Peligro de dañar el inversor debido a unos bornes de conexión no apretados correctamente.**

La consecuencia pueden ser daños térmicos en el inversor que pueden provocar incendios.

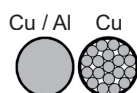
- ▶ Al conectar cables CA y CC debe prestarse atención a que todos los bornes de conexión estén apretados firmemente con el par indicado.

## Monitorización de red

Para un funcionamiento óptimo de la vigilancia de la red es necesario que la resistencia en los cables de alimentación hacia los bornes de conexión en el lado CA esté lo más baja posible.

## Estructura de los cables CA

A los bornes CA del inversor pueden conectarse cables CA con la siguiente estructura:



- Cobre o aluminio: circular-monohilo
- Cobre: circular de hilo fino hasta la clase de conductor 4

## Preparar los cables de aluminio para la conexión

Los bornes de conexión en el lado CA resultan adecuados para conectar cables de aluminio monohilo circulares. Debido a que la reacción del aluminio con el aire crea una capa de óxido resistente no conductora, es necesario observar los siguientes puntos cuando se conectan cables de aluminio:

- Corrientes de medición reducidas para cables de aluminio.
- Las condiciones de conexión indicadas a continuación.

Tener en cuenta siempre la información del fabricante en caso de utilizar cables de aluminio.

A la hora de dimensionar las secciones transversales de cables deben tenerse en cuenta las disposiciones locales.

#### Condiciones de conexión:

- 1 Para limpiar el extremo de cable pelado, raspar con cuidado la capa de óxido, por ejemplo, con una cuchilla

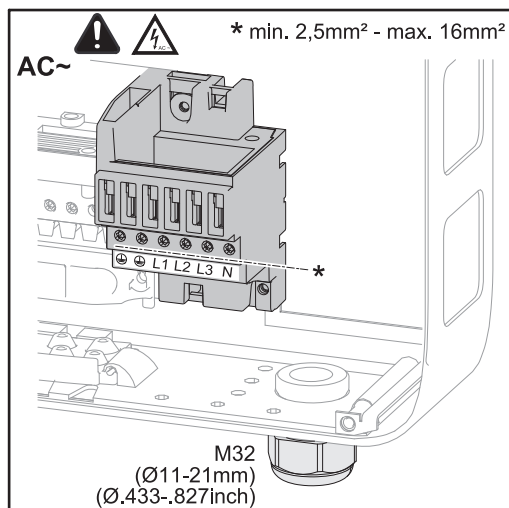
**¡IMPORTANTE!** No utilizar cepillos, limas o papel de lija; las partículas de aluminio se quedan enganchadas y pueden ser transmitidas a otros conductores.

- 2 Después de eliminar la capa de óxido, se debe aplicar grasa neutra al extremo de cable (por ejemplo, vaselina libre de ácidos y álcali).

- 3 Conectar el extremo de cable directamente en el borne.

**¡IMPORTANTE!** Repetir estos pasos cuando haya que volver a conectar un cable desembornado.

#### Bornes de conexión CA



PE Conductor protector/puesta a tierra  
L1-L3 Conductor de fase  
N Conductor neutro

Máx. sección transversal por cada cable de conductor:  
16 mm<sup>2</sup>

Mín. sección transversal por cada cable de conductor:  
según el valor asegurado en el lado CA,  
pero al menos 2,5 mm<sup>2</sup>

Los cables CA pueden conectarse sin casquillos a los bornes de conexión CA.

**¡IMPORTANTE!** En caso de utilizar casquillos para cables CA con una sección transversal de 16 mm<sup>2</sup>, es necesario engarzar los casquillos con sección transversal rectangular. Solo se permite utilizar casquillos con collar aislante hasta una sección transversal de 10 mm<sup>2</sup> como máximo.

#### Sección transversal del cable CA

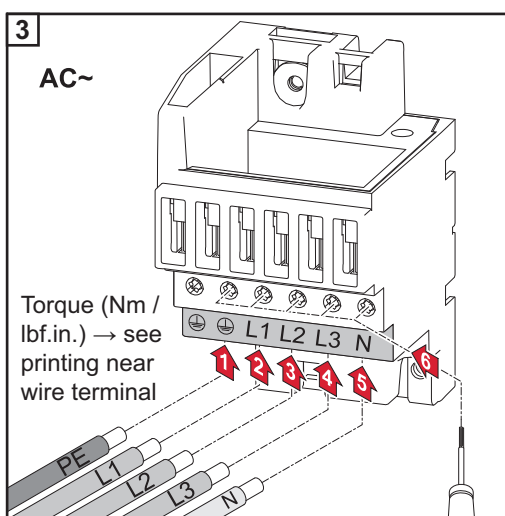
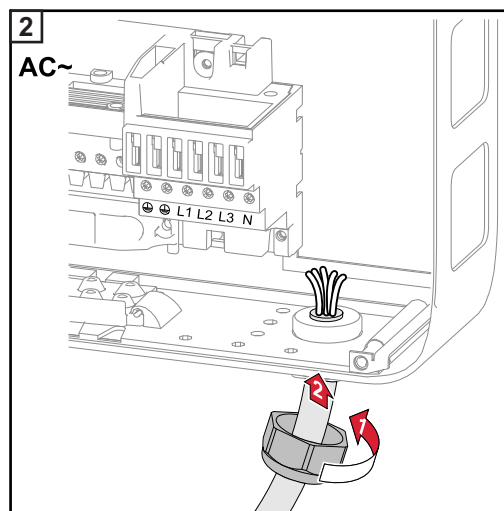
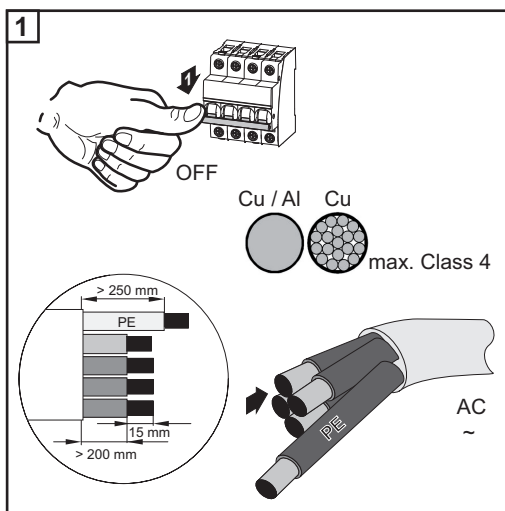
Prensaestopa métrica M32 con pieza reductora de serie:  
Diámetro de cable entre 7 y 15 mm

Prensaestopa métrica M32 (pieza reductora retirada):  
Diámetro de cable 11 - 21 mm

(con un diámetro de cable inferior a 11 mm se reduce la fuerza de descarga de tracción de 100 N a máx. 80 N)

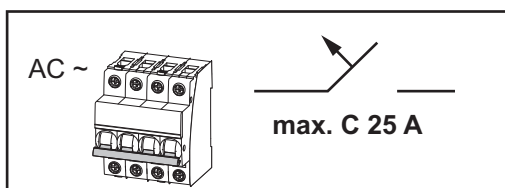
En caso de diámetros de cable superiores a 21 mm, es necesario cambiar la prensaestopa M32 por una M32 con una zona de apriete más grande (número de artículo: 42,0407,0780 - Descarga de tracción M32x1,5 KB 18-25.

**Conectar el inversor a la red pública (CA)**



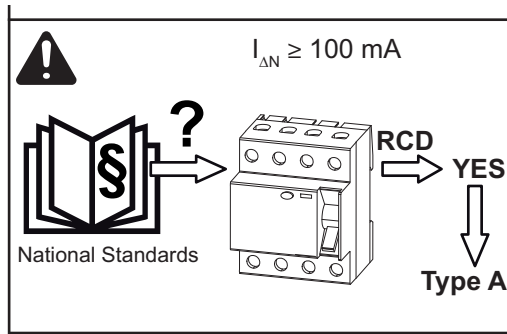
**¡Observación!** Observar las indicaciones del par de apriete impresas en el lateral, bajo los bornes de conexión.

**Máxima protección por fusible en el lado de corriente alterna**



Inversor	Fases	Potencia CA	Máxima protección por fusible	Protección por fusible recomendada
Fronius Symo 3.0-3-S / -M	3	3000 W	C 25 A	C 10 A
Fronius Symo 3.7-3-S / -M	3	3700 W	C 25 A	C 13 A
Fronius Symo 4.5-3-S / -M	3	4500 W	C 25 A	C 16 A
Fronius Symo 5.0-3-M	3	5000 W	C 25 A	C 16 A
Fronius Symo 6.0-3-M	3	6000 W	C 25 A	C 16 A
Fronius Symo 7.0-3-M	3	7000 W	C 25 A	C 20 A
Fronius Symo 8.2-3-M	3	8200 W	C 25 A	C 25 A





### ¡Observación!

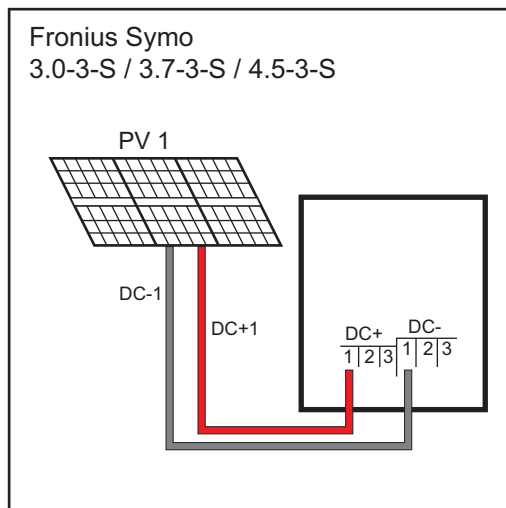
Disposiciones locales, la empresa suministradora de energía u otras circunstancias pueden hacer necesario un interruptor diferencial en el cable de conexión CA.

Por lo general, en este caso basta con un interruptor diferencial del tipo A con una corriente de disparo de al menos 100 mA. No obstante, en casos concretos y en función de las circunstancias locales, pueden producirse activaciones erróneas del interruptor diferencial tipo A. Es por ello que Fronius recomienda utilizar un interruptor diferencial adecuado para el convertidor de frecuencia.

# Indicaciones para inversores con seguidores MPP "Single" y "Multi"

## Inversor con seguidor MPP "Single"

### Fronius Symo 3.0-3-S / 3.7-3-S / 4.5-3-S



Conexión de un campo de módulos solares en un inversor con seguidor MPP "Single"

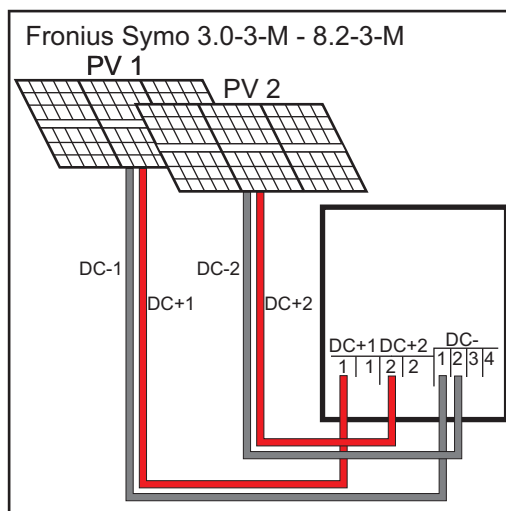
Para estos inversores hay disponibles en cada caso 3 bornes para CC+ y CC-. Los bornes están conectados a nivel interno y no están protegidos por fusible. De este modo es posible conectar hasta un máximo de 3 series fotovoltaicas directamente en paralelo al inversor.

En caso de 2 series fotovoltaicas, los módulos deben ser capaces de soportar al menos la corriente inversa simple, y en caso de 3 series fotovoltaicas, al menos la corriente inversa doble (ver la ficha de datos de módulo).

En caso de más de 3 series fotovoltaicas, debe utilizarse una caja común externa junto con los fusibles de serie fotovoltaica. En este caso, las series fotovoltaicas deben contener en cada caso el mismo número de módulos.

## Inversor con seguidor MPP "Multi"

### Fronius Symo 3.0-3-M - 8.2-3-M



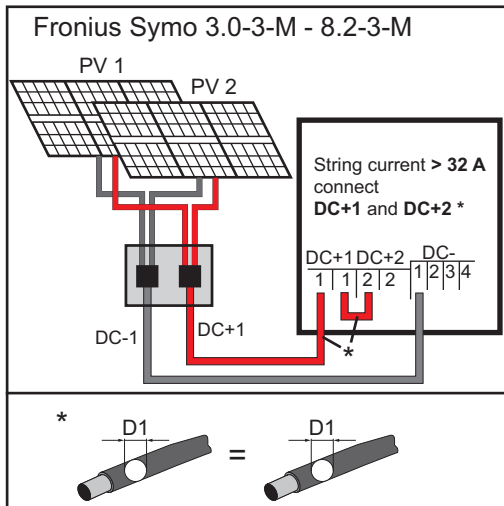
Conexión de dos campos de módulos solares a un inversor con seguidor MPP "Multi"

En caso de inversores con seguidor MPP "Multi", hay disponibles 2 entradas CC independientes entre sí (seguidores MPP). Estas pueden conectarse con un número de módulos diferente.

Por cada uno de los seguidores MPP hay disponibles 2 bornes para CC+. En total hay 4 bornes para CC-.

Conexión de 2-4 series fotovoltaicas en el servicio con seguidor MPP "Multi": dividir las series fotovoltaicas entre las dos entradas de seguidor MPP (CC+1/CC+2). Los bornes CC- pueden utilizarse de cualquier manera ya que están conectados internamente.

Durante la primera puesta en marcha debe ponerse SEGUIDORES MPP 2 en la posición "ON" (también es posible posteriormente en el menú básico).



Conexión de varios campos de módulos solares agrupados con una línea a un inversor con seguidor MPP "Multi"

Servicio con seguidor MPP "Single" a un inversor con seguidor MPP "Multi":

Si las series fotovoltaicas están conectadas con una caja de protección y solo se utiliza una línea común para la conexión al inversor, deben puentearse la conexión CC+1 (pin 2) y la CC+2 (pin 1).

El diámetro del hilo de la línea de conexión CC y del puentado deben ser idénticos. No es necesario alisar el borne CC, ya que está alisado a nivel interno.

Durante la primera puesta en marcha debe ponerse SEGUIDORES MPP 2 en la posición "OFF" (también es posible posteriormente en el menú básico).

Si el inversor con seguidor MPP "Multi" funciona en el modo con seguidor MPP "Single", se distribuyen las corrientes de las líneas CC conectadas de manera uniforme a ambas entradas.

# Conectar las series de módulos fotovoltaicos al inversor

## Seguridad



### ¡ADVERTENCIA!

**Peligro originado por un manejo incorrecto y trabajos realizados incorrectamente.** Esto puede ocasionar lesiones personales graves y daños materiales.

- ▶ Solo el personal cualificado debe poner en servicio el inversor en el marco de las disposiciones técnicas.
- ▶ Antes de la instalación y la puesta en servicio deben leerse las instrucciones de instalación y el manual de instrucciones.



### ¡ADVERTENCIA!

**Peligro originado por la tensión de red y la tensión CC de los módulos solares expuestos a la luz.**

La consecuencia pueden ser descargas eléctricas.

- ▶ Antes de realizar cualquier tipo de trabajo de conexión, procurar que los lados CA y CC delante del inversor no tengan tensión.
- ▶ La conexión fija a la red de corriente abierta solo puede establecerla un instalador eléctrico autorizado.



### ¡ADVERTENCIA!

**Peligro originado por la tensión de red y la tensión CC de los módulos solares.**

La consecuencia pueden ser descargas eléctricas.

- ▶ El interruptor principal CC sirve exclusivamente para conmutar la etapa de potencia sin corriente. Si el interruptor principal CC está desconectado, la zona de conexión sigue estando bajo tensión.
- ▶ Las actividades de mantenimiento y servicio solo se pueden llevar a cabo si la etapa de potencia y la zona de conexión están separadas entre sí.
- ▶ La zona separada de la etapa de potencia solo se puede separar de la zona de conexión cuando no tiene tensión.
- ▶ Las actividades de mantenimiento y servicio en la etapa de potencia del inversor solo deben realizarse por el servicio técnico cualificado de Fronius.



### ¡PRECAUCIÓN!

**Peligro de dañar el inversor debido a unos bornes de conexión no apretados correctamente.**

La consecuencia pueden ser daños térmicos en el inversor que pueden provocar incendios.

- ▶ Al conectar cables CA y CC, debe prestarse atención a que todos los bornes de conexión estén apretados firmemente con el par indicado.

## ⚠ ¡PRECAUCIÓN!

### Peligro originado por sobrecargas.

La consecuencia pueden ser daños en el inversor.

- ▶ Fronius Symo: Conectar como máximo 33 A a un solo borne de conexión CC.
- ▶ Fronius Eco: Conectar como máximo 15 A a un solo borne de conexión CC.
- ▶ Conectar los cables CC+ y CC- con la polaridad correcta a los bornes de conexión CC+ y CC- del inversor.
- ▶ Tener en cuenta la máxima tensión de entrada CC.

**¡Observación!** Los módulos solares conectados al inversor deben cumplir la norma IEC 61730 clase A.

**¡Observación!** Los módulos fotovoltaicos que están expuestos a la luz suministran corriente al inversor.

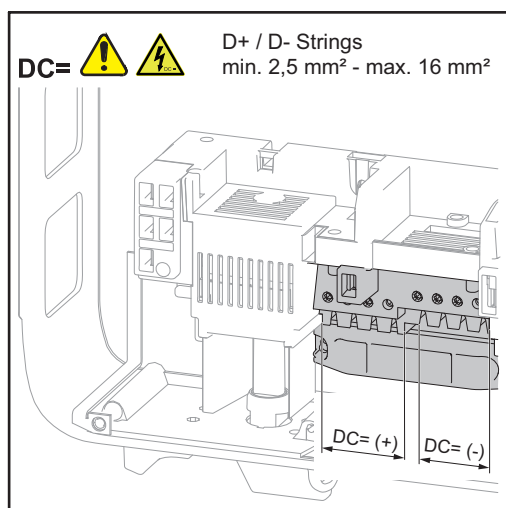
### Generalidades acerca de los módulos solares

Para seleccionar los módulos solares adecuados y permitir el uso más económico del inversor, se deben tener en cuenta los siguientes aspectos:

- La tensión de marcha sin carga de los módulos solares aumenta si la irradiación solar es constante y baja la temperatura. La tensión de marcha sin carga no debe exceder la máxima tensión admisible del sistema. Una tensión de marcha sin carga superior a los valores indicados provoca la destrucción del inversor, en cuyo caso se extinguirán todos los derechos de garantía.
- Tener en cuenta el coeficiente de temperatura que figura en la ficha de datos de los módulos solares.
- Mediante programas de cálculo adecuados como, por ejemplo, el Fronius Solar.configurator (disponible en <http://www.fronius.com>), se obtienen los valores exactos para el dimensionamiento de los módulos solares.

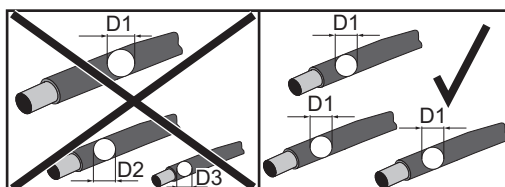
**¡Observación!** Antes de conectar los módulos solares, comprobar si su valor de tensión real coincide con el indicado en las instrucciones del fabricante.

### Bornes de conexión CC



Sección transversal por cada cable CC: al menos 2,5 mm<sup>2</sup>, máximo 16 mm<sup>2</sup>

Los cables CC pueden conectarse sin casquillos a los bornes de conexión CC.



**¡Observación!** Para garantizar una descarga de tracción eficaz de las series de módulos fotovoltaicos, utilizar únicamente secciones transversales de cables de las mismas dimensiones.

**¡IMPORTANTE!** En caso de utilizar casquillos para cables CC con una sección transversal de 16 mm<sup>2</sup>, es necesario engarzar los casquillos con sección transversal rectangular. Solo se permite utilizar casquillos con collar aislante hasta una sección transversal de cable de 10 mm<sup>2</sup> como máximo.

### Conexión de cables de aluminio

Los bornes de conexión en el lado DC resultan adecuados para conectar cables de aluminio monohilo circulares. Debido a que la reacción del aluminio con el aire crea una capa de óxido resistente no conductora, es necesario observar los siguientes puntos cuando se conectan cables de aluminio:

- Corrientes de medición reducidas para cables de aluminio.
- Las condiciones de conexión indicadas a continuación.

**¡Observación!** Tener en cuenta siempre la información del fabricante en caso de utilizar cables de aluminio.

**¡Observación!** A la hora de dimensionar las secciones transversales de cables deben tenerse en cuenta las disposiciones locales.

#### Condiciones de conexión:

- 1 Limpiar el extremo de cable pelado con cuidado rascando la capa de óxido, por ejemplo, con una cuchilla

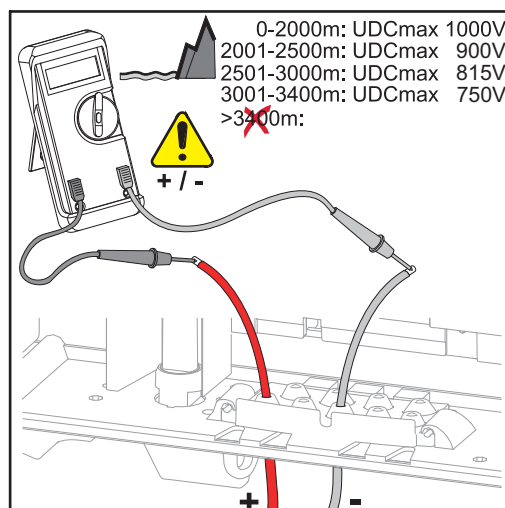
**¡IMPORTANTE!** No utilizar cepillos, limas o papel de lija; las partículas de aluminio se quedan enganchadas y pueden ser transmitidas a otros conductores.

- 2 Después de eliminar la capa de óxido, se debe aplicar una grasa neutra al extremo de cable, por ejemplo, vaselina libre de ácidos y álcali.

- 3 Conectar el extremo de cable directamente en el borne.

**¡IMPORTANTE!** Repetir estos pasos cuando haya que volver a conectar un cable desembornado.

### Serie de módulos fotovoltaicos: comprobar polaridad y tensión



#### **¡PRECAUCIÓN!**

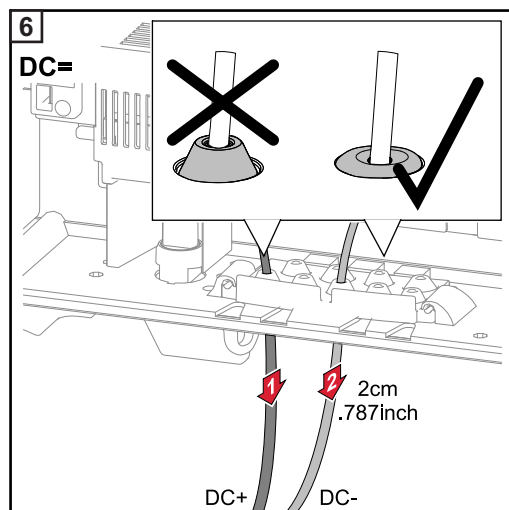
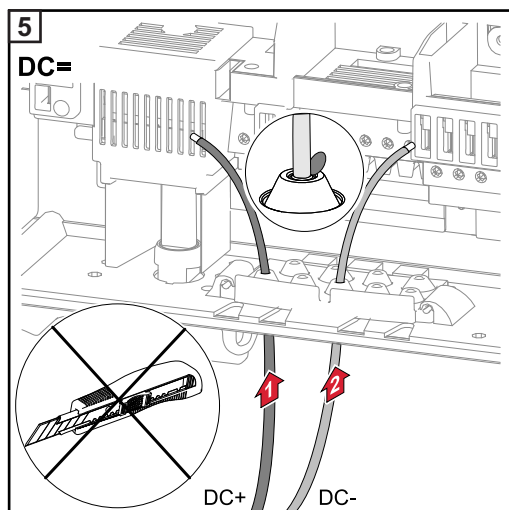
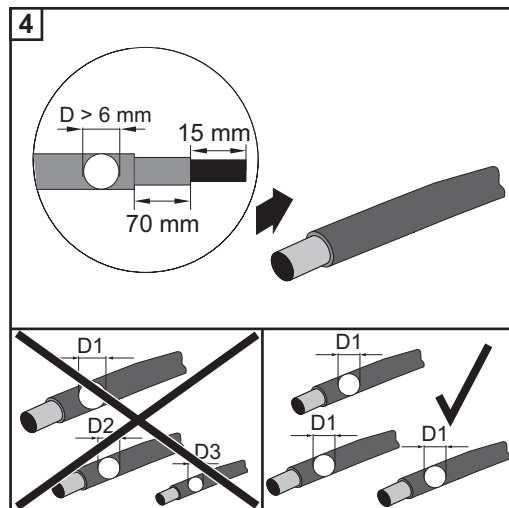
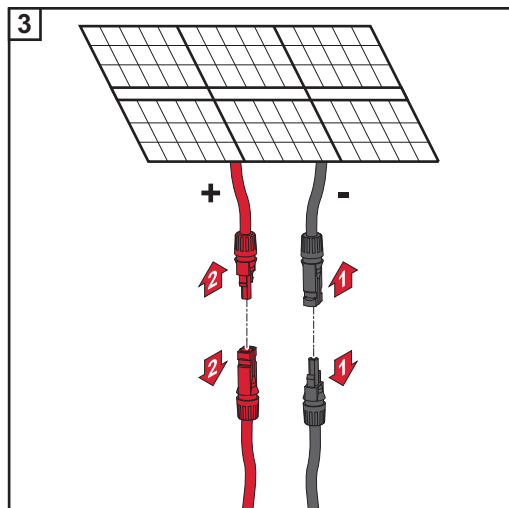
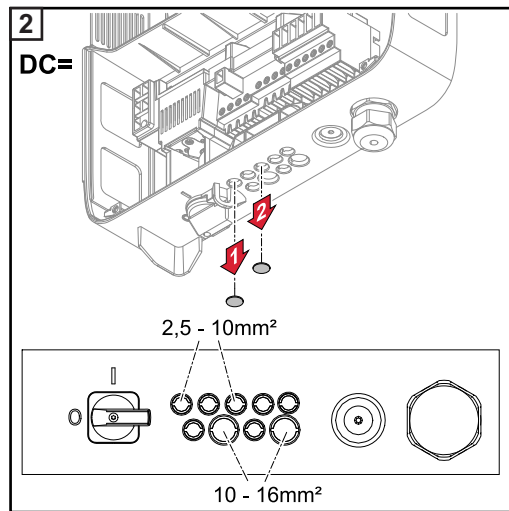
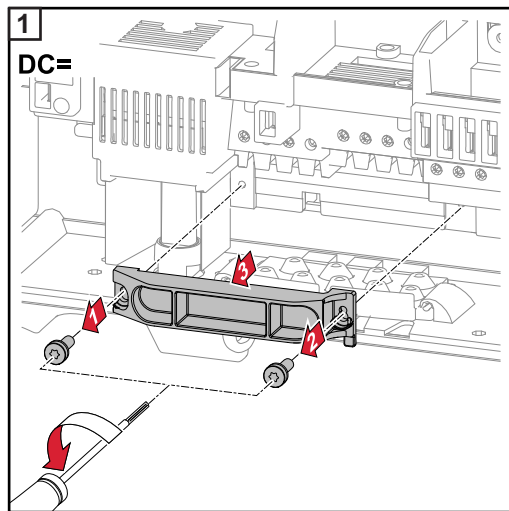
#### **Peligro originado por polaridad y tensión incorrectas.**

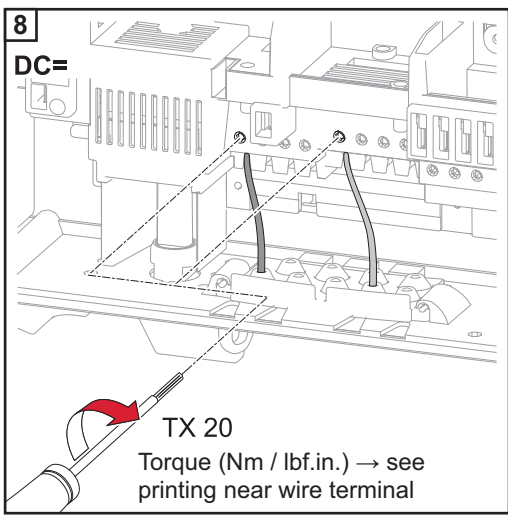
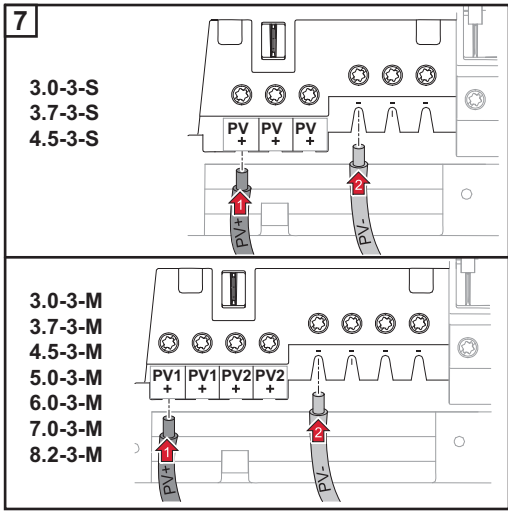
La consecuencia pueden ser daños en el inversor.

- ▶ Comprobar la polaridad y la tensión de las series de módulos fotovoltaicos antes de realizar la conexión; la tensión no debe exceder los siguientes valores:
- ▶ En caso de instalación a una altura de entre 0 y 2000 m sobre el nivel del mar: 1000 V
- ▶ En caso de instalación a una altura de entre 2001 y 2500 m sobre el nivel del mar: 900 V
- ▶ En caso de instalación a una altura de entre 2501 y 3000 m sobre el nivel del mar: 815 V
- ▶ En caso de instalación a una altura de entre 3001 y 3400 m sobre el nivel del mar: 750 V

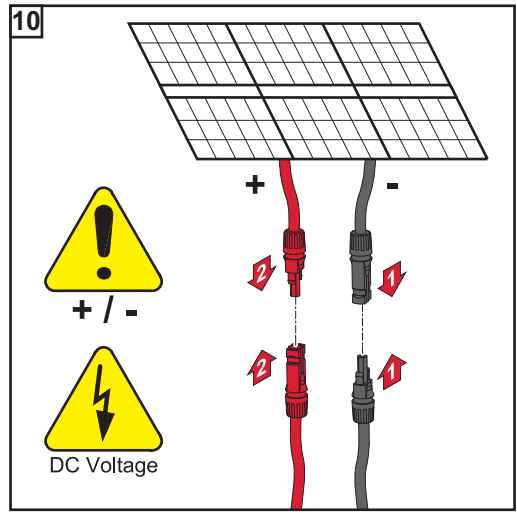
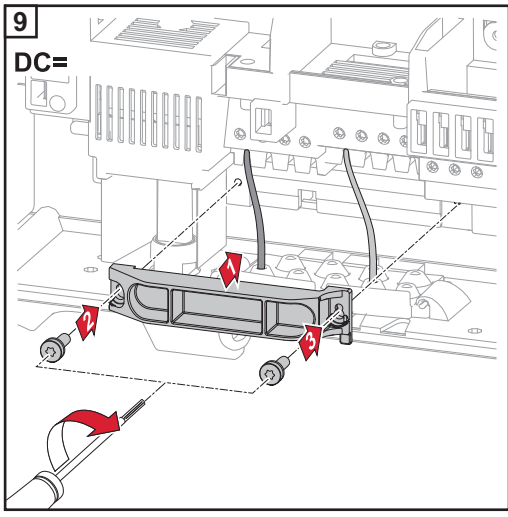
### Conectar las series de módulos fotovoltaicos al inversor (CC)

**¡Observación!** Solo se deben romper tantos puntos de rotura nominales como cables haya disponibles.

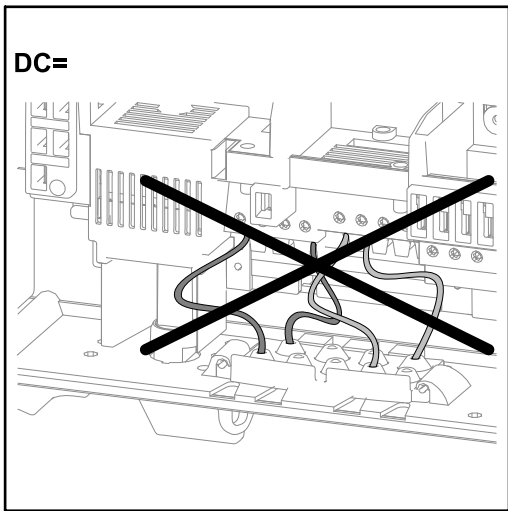




**¡Observación!** Observar las indicaciones del par de apriete impresas en el lateral, bajo los bornes de conexión.

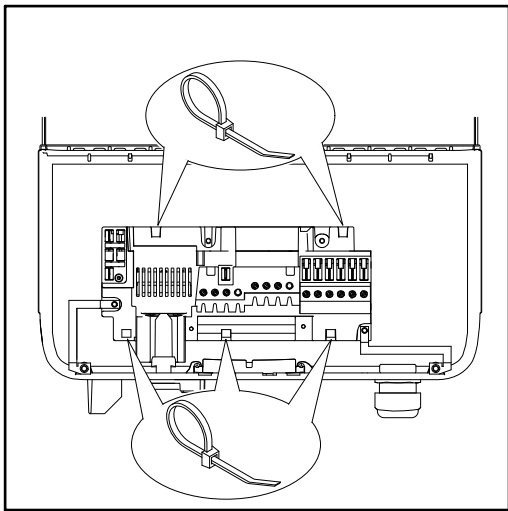






Si los cables CA se instalan a través del eje del interruptor principal CC o transversalmente sobre el bloque de conexión del interruptor principal CC, estos elementos se pueden dañar cuando el inversor gira hacia dentro, o puede ocurrir que no se pueda virar el inversor hacia dentro.

**¡IMPORTANTE!** ¡No instalar el cable CC sobre el eje del interruptor principal CC y tampoco transversalmente sobre el bloque de conexión del interruptor principal CC!



Si hay que instalar cables CA o CC con sobrelongitud en la zona de conexión, utilizar una sujeción de cables para fijar los cables en los ojales previstos en los lados superior e inferior del bloque de conexión.

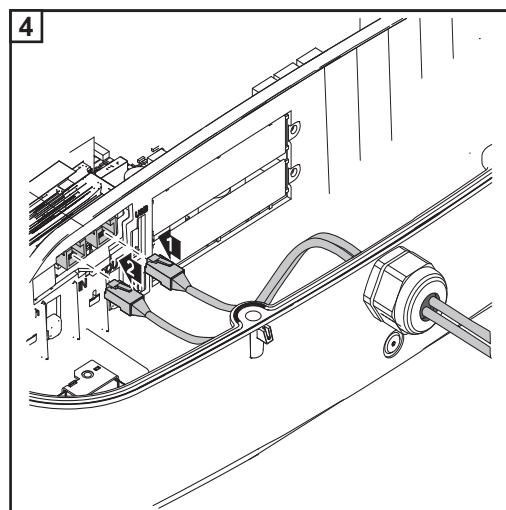
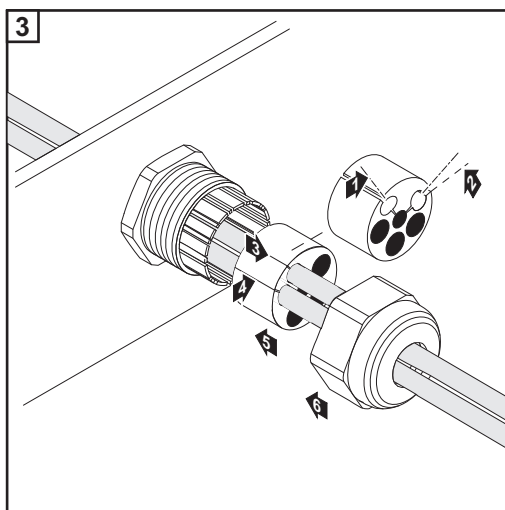
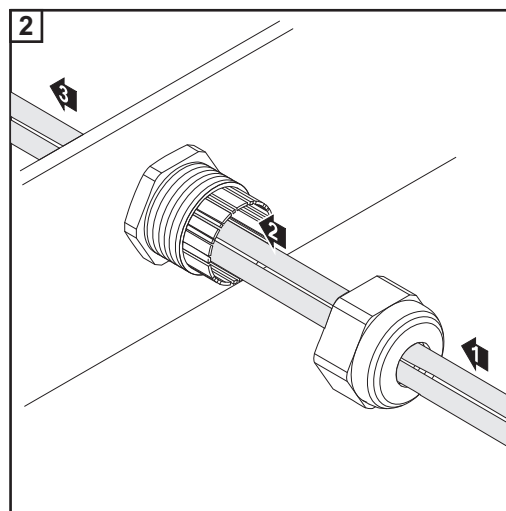
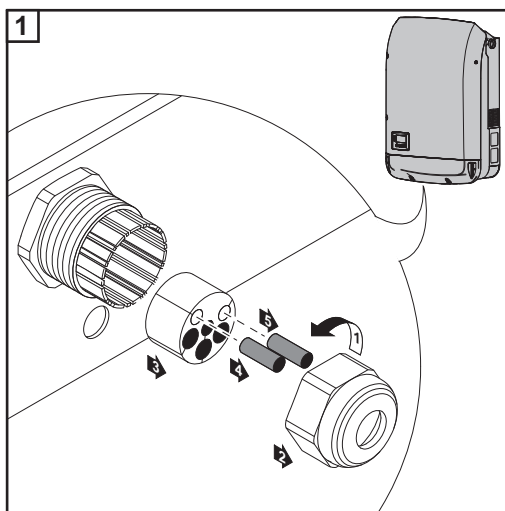
# Comunicación de datos

## Instalar los cables de comunicación de datos

**¡IMPORTANTE!** El servicio del inversor con una tarjeta opcional y 2 compartimentos de tarjetas opcionales rotas no es admisible. Para este caso, Fronius ofrece la cubierta ciega (42,0405,2020) como opción.

**¡IMPORTANTE!** Si se introducen los cables de comunicación de datos en el inversor, tener en cuenta los siguientes puntos:

- Según el número y la sección transversal de los cables de comunicación de datos introducidos, se deben retirar los correspondientes tapones ciegos del inserto aislante e introducir los cables de comunicación de datos.
- En las aberturas libres en el inserto aislante resulta imprescindible introducir los correspondientes tapones ciegos.



## Montar el Data-manager en el inversor



### ¡ADVERTENCIA!

**Peligro originado por la tensión residual de los condensadores.**

La consecuencia pueden ser descargas eléctricas.

- Esperar hasta que se descarguen los condensadores. El tiempo de descarga es de 5 minutos.



## ¡ADVERTENCIA!

### Riesgo de conexión insuficiente del conductor protector.

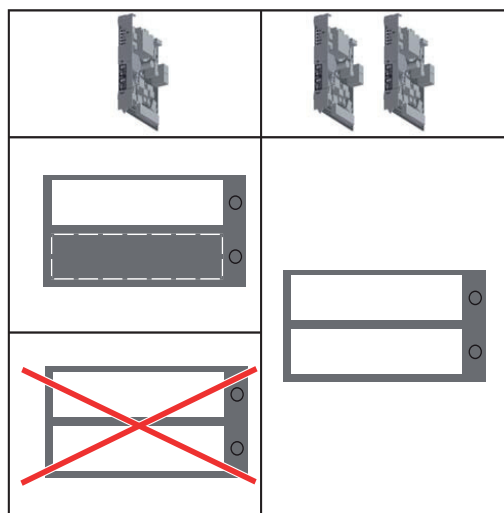
Esto puede ocasionar lesiones personales graves y daños materiales.

- Los tornillos de la caja garantizan una conexión adecuada del conductor protector para la puesta a tierra de esta y no deben sustituirse nunca por otros tornillos que no garanticen una conducción fiable del conductor protector.

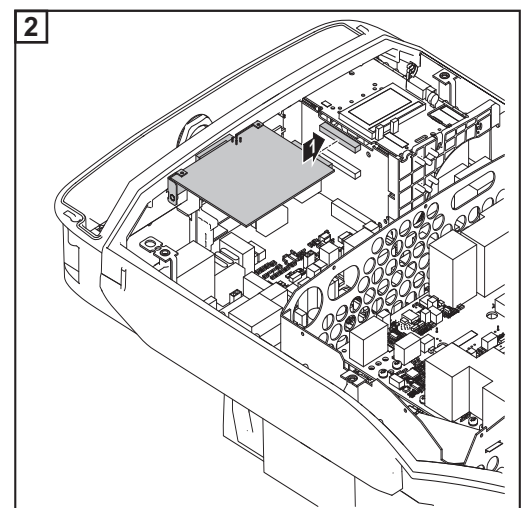
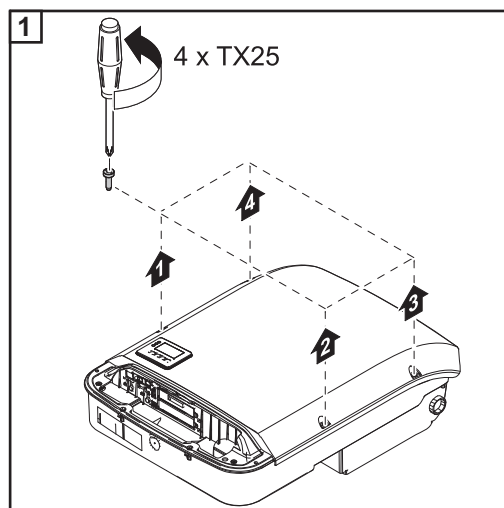
**¡IMPORTANTE!** Para el manejo de tarjetas opcionales se deben tener en cuenta las disposiciones ESD generales.

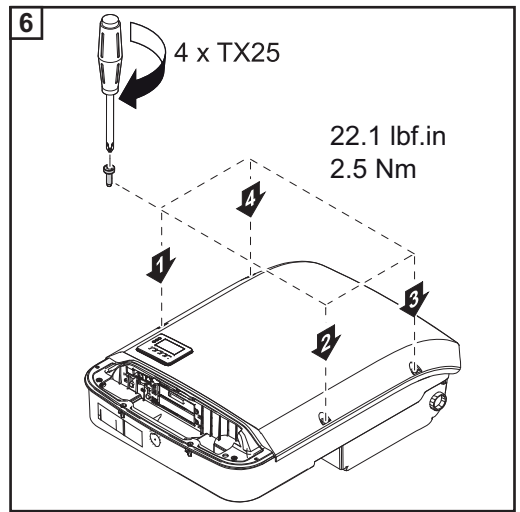
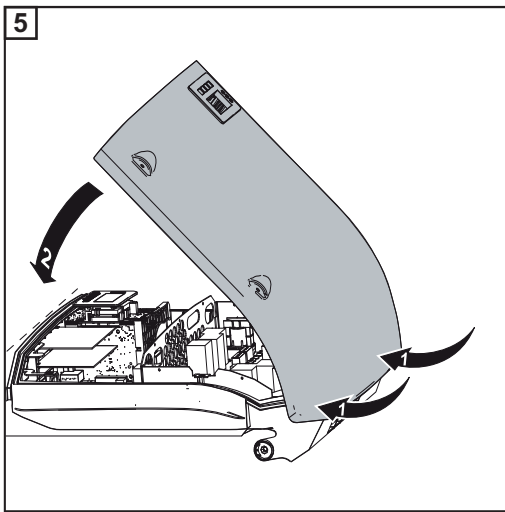
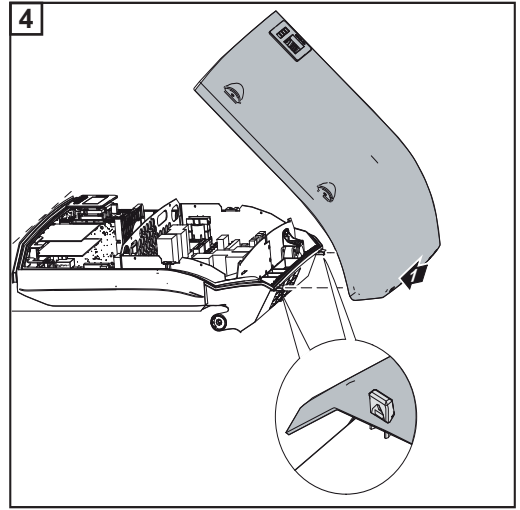
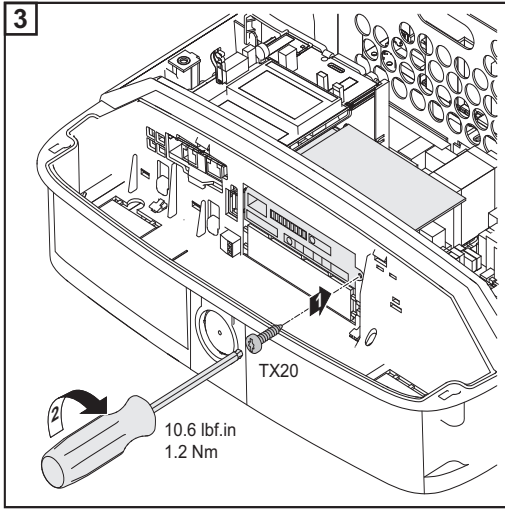
**¡IMPORTANTE!** Por cada circuito de Fronius Solar Net solo debe existir un Fronius Data-manager en el servicio maestro. Conmutar los demás Fronius Datamanager al servicio de esclavo o desmontarlos.

Cerrar los compartimentos de tarjetas opcionales libres sustituyendo la cubierta (número de artículo: 42,0405,2094) o utilizar un inversor sin Fronius Datamanager (versión "light").



**¡IMPORTANTE!** Romper solo una abertura para el circuito impreso durante el montaje del Datamanager en el inversor.





# Colgar el inversor en el soporte de montaje

Colgar el inversor al soporte de fijación

## ⚠ ¡ADVERTENCIA!

### Riesgo de conexión insuficiente del conductor protector.

Esto puede ocasionar lesiones personales y daños materiales graves.

- ▶ Los tornillos de la caja garantizan una conexión adecuada del conductor protector para la puesta a tierra de esta y no deben sustituirse nunca por otros tornillos que no garanticen una conducción fiable del conductor protector.

Las zonas laterales de la tapa de la caja están concebidas de tal modo que funcionan como asas de sujeción y transporte.

**¡Observación!** Por motivos de seguridad, el inversor está equipado con un bloqueo que solo permite virar el inversor hacia dentro en el soporte de fijación si el interruptor principal CC está apagado.

- Colgar el inversor en el soporte de fijación y virarlo hacia dentro solo si el interruptor principal CC está apagado.
- Jamás se debe colgar y virar el inversor haciendo fuerza hacia dentro.

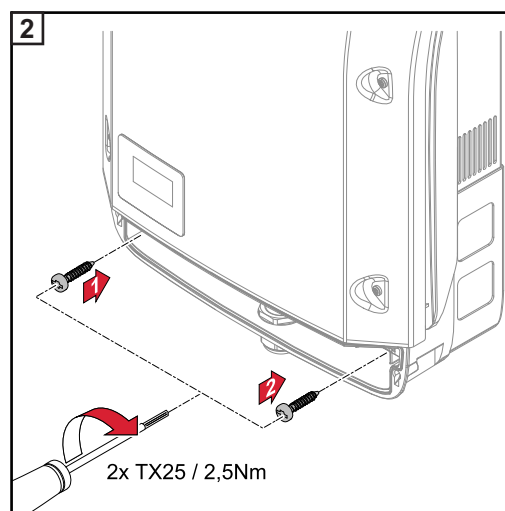
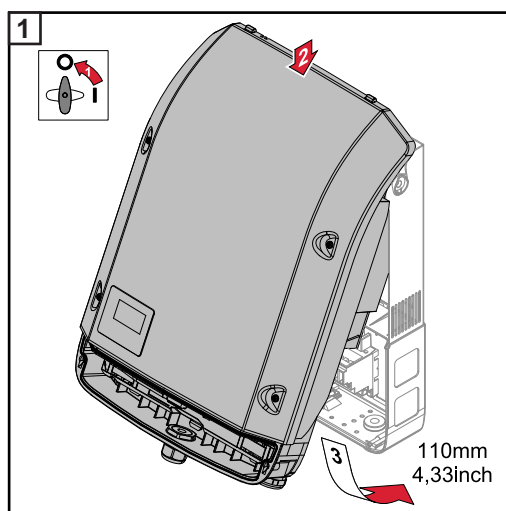
Los tornillos de fijación en la zona de comunicación de datos del inversor sirven para fijar el inversor en el soporte de fijación. Los tornillos de fijación correctamente apretados son un requisito previo para el contacto adecuado entre el inversor y el soporte de fijación.

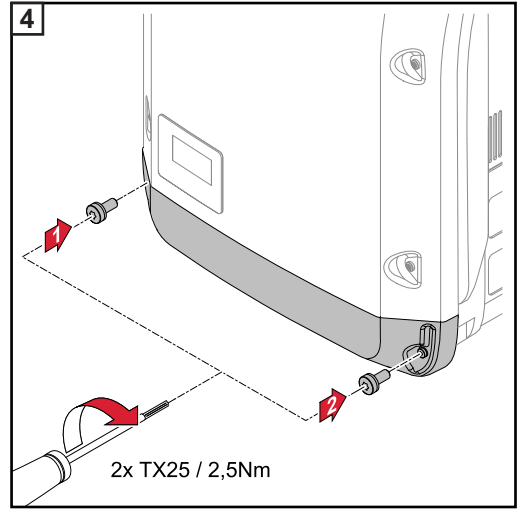
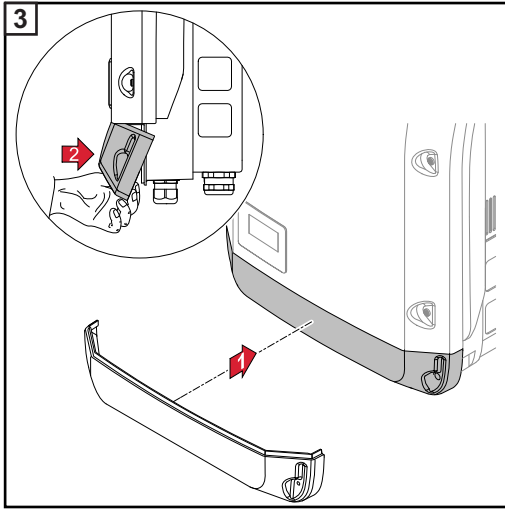
## ⚠ ¡PRECAUCIÓN!

### Peligro de dañar el inversor debido a tornillos de fijación mal apretados.

La consecuencia puede ser la aparición de arcos voltaicos durante el funcionamiento del inversor que pueden provocar incendios.

- ▶ Apretar los tornillos de fijación siempre con el par indicado.





# Primera puesta en servicio

## Primera puesta en marcha del inversor

### ⚠ ¡ADVERTENCIA!

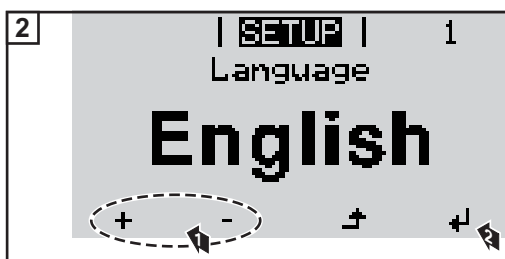
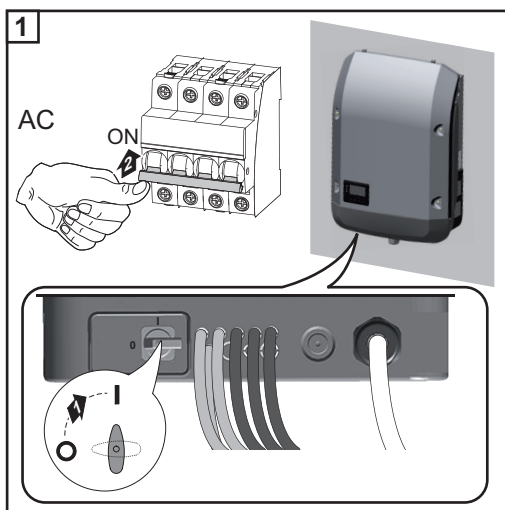
**Peligro originado por un manejo incorrecto y trabajos realizados incorrectamente.** Esto puede ocasionar lesiones personales graves y daños materiales.

- ▶ Solo el personal cualificado debe poner en servicio el inversor en el marco de las disposiciones técnicas.
- ▶ Antes de la instalación y la puesta en servicio deben leerse las instrucciones de instalación y el manual de instrucciones.

Durante la primera puesta en servicio del inversor deben seleccionarse distintos ajustes de configuración.

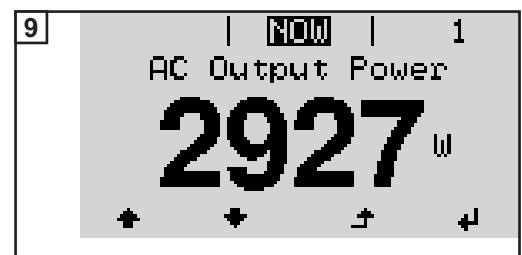
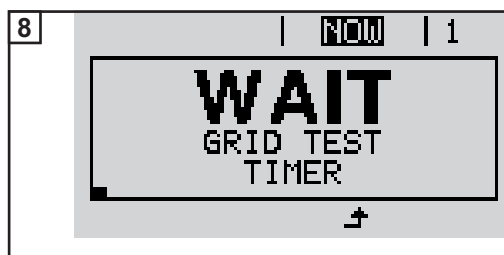
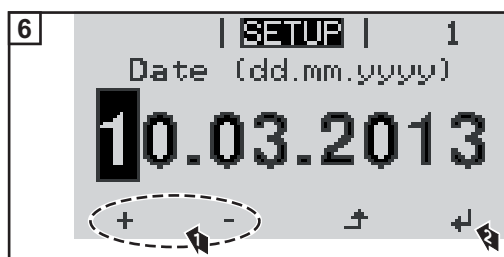
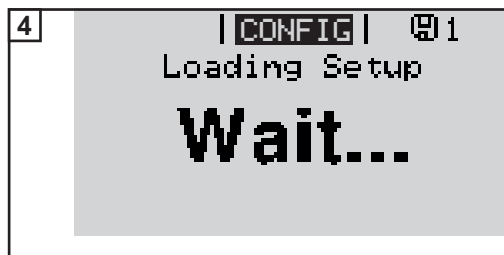
Si se interrumpe la configuración antes de haber finalizado, puede reiniciarse el proceso con un reset CA. Para realizar un reset CA, desconectar y volver a conectar el disyuntor automático.

La configuración de país solo puede ajustarse durante la primera puesta en marcha del inversor. Si debe cambiarse posteriormente la configuración del país, póngase en contacto con el servicio técnico.



\* **Configuraciones de país**

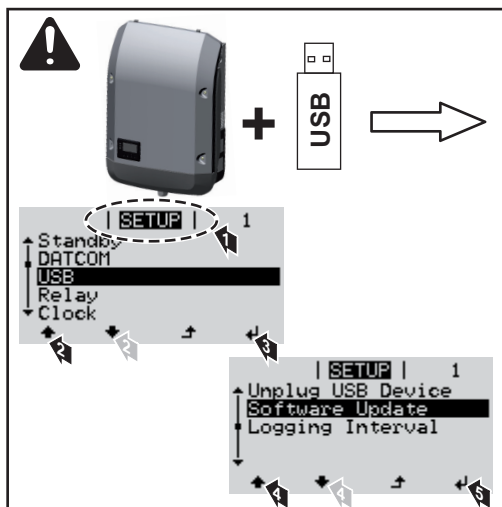
50 Hz	International 50 Hz	DKA1	Danmark Anlægsstørrelse <11 kVA	IT4	Italia: Dimensioni impianto < 11,08 kVA
60 Hz	International 60 Hz	DKA2	Danmark Anlægsstørrelse 11 - 50 kVA	IT5	Italia: Dimensioni impianto > 11,08 kVA
AT1	Österreich: Anlagengröße < 3,68 kVA	DU1	دبي < 10 kW	LK	Sri Lanka
AT2	Österreich: Anlagengröße > 3,68 kVA und < 13,8 kVA	DU2	دبي > 10 kW and < 400 kW	MG50	Microgrid 50 Hz
AT3	Österreich: Anlagengröße > 13,8 kVA	ES	España	MG60	Microgrid 60 Hz
AU	Australia	ESOS	Territorios españoles en el extranjero (Spanish Overseas Islands)	NIE1	Northern Ireland / Tuaisceart Éireann < 16 A
BE	Belgique / België	Eesti	Vali Setup PO	NIE2	Northern Ireland / Tuaisceart Éireann > 16 A
BR2	Brasil: < 6 kVA	FR	France	NL	Nederland
BR3	Brasil: > 6 kVA	FROS	Territoire d'Outre-Mer (French Overseas Islands)	NO	Norge
CH	Schweiz / Suisse / Svizzera / Svizra	GB	Great Britain	NZ	New Zealand
CL	Chile	GR	Ελλάδα	PF1	Polynésie française (French Polynesia)
CY	Κύπρος / Kibris / Cyprus	HR	Hrvatska	PT	Portugal
CZ	Česko	HU	Magyarország	RO	România
DE1	Deutschland: Anlagengröße < 3,68 kVA	IE	Éire / Ireland, Malta	SE	Konungariket Sverige
DE2	Deutschland: Anlagengröße > 3,68 kVA und < 13,8 kVA	IL	ישראל / إسرائيل / Israel	SI	Slovenija
DE3	Deutschland: Anlagengröße > 13,8 kVA	IN	India	SK	Slovensko
				TR	Türkiye
				UA	Україна
				ZA	South Africa / Suid-Afrika





# Indicaciones sobre la actualización de software

## Indicaciones sobre la actualización de software



Si se entrega el inversor con una memoria USB, debe actualizarse el software del inversor después de la puesta en servicio del inversor:

- 1 conectar la memoria USB en la zona de comunicación de datos del inversor
- 2 Abrir el menú de configuración
- 3 Seleccionar el punto de menú "USB"
- 4 Seleccionar "Actualización Software"
- 5 Realizar la actualización

# Memoria USB como Datalogger y para actualizar el software del inversor

## Memoria USB como Datalogger

Una memoria USB conectada al puerto USB A puede actuar como Datalogger para un inversor.

Los datos de Logging almacenados en la memoria USB pueden consultarse en cualquier momento mediante el archivo CSV registrado, directamente con los programas de otros fabricantes (por ejemplo, Microsoft® Excel).

Las versiones más antiguas de Excel (hasta Excel 2007) tienen una limitación de líneas de 65536.

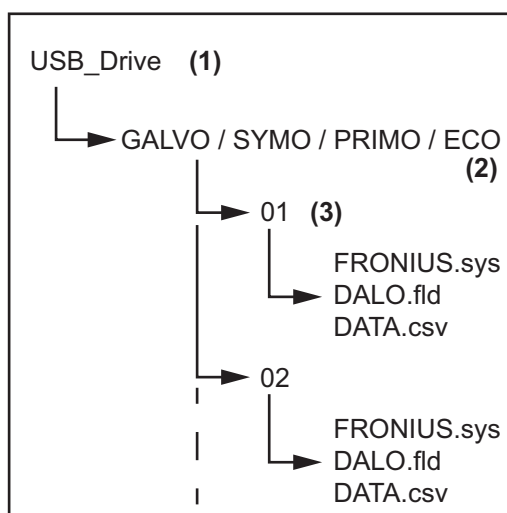
## Datos en la memoria USB

Si se utiliza la memoria USB como Datalogger, automáticamente se crean tres archivos:

- Archivo del sistema FRONIUS.sys:  
El archivo guarda la información del inversor no relevante para el cliente. Este archivo no debe borrarse por separado. Borrar siempre todos los archivos (sys, fld, csv) a la vez.
- Archivo de registro DALO.fld:  
Archivo de registro para la salida por lectura de los datos en Fronius Solar.access.

En el manual de instrucciones "DATCOM en detalle" en <http://www.fronius.com> figura información más detallada sobre el software Fronius Solar.access.

- Archivo de registro DATA.csv:  
Archivo de registro para la salida por lectura de los datos en un programa de hoja de cálculo (por ejemplo: Microsoft® Excel)



- (1) Directorio principal de la memoria USB (directorio Root)
- (2) Inversores de Fronius (Fronius Galvo, Fronius Symo, Fronius Primo o Fronius Eco)
- (3) Número de inversor - Se puede ajustar en el menú de configuración en DATCOM

Si hay varios inversores disponibles con el mismo número de inversor, se guardan los tres archivos en la misma carpeta. Se añade una cifra al nombre de archivo (por ejemplo: DALO\_02.fld)

Estructura de datos en la memoria USB

Estructura del archivo CSV:

	(1)	(2)	(3)	(4)	(5)	(6)	(7)	
	A	B	C	D	E	F	G	H
1	SerialNr.:123456789987456321'							
2	Date	Time	Inverter No.	Device Type	Periode [s]	Energy [Ws]	Energy L[Var]	Energy C[Var]
3	30.03.2013	17:15:19	1	247				
4	30.03.2013	17:15:19	1	247				
5	30.03.2013	17:15:19	1	247				
6	30.03.2013	17:15:20	1	247				

	(8)	(9)									
	I	J	K	L	M	N	O	P	Q	R	S
	Uac L1 [V]	Uac L2 [V]	Uac L3 [V]	Iac L1 [A]	Iac L2 [A]	Iac L3 [A]	Udc S1[V]	Idc S1[A]	Description		
									Display Information		
									V0.1.5 Build 0		
									28.03.2013 23:59:49 Info 017, Counter 0092		
									Logging Start		

- (1) ID
- (2) Numero de inversor
- (3) Tipo de inversor (código DATCOM)
- (4) Intervalo de Logging en segundos
- (5) Energía en vatiossegundos con respecto al intervalo de Logging
- (6) Potencia reactiva inductiva
- (7) Potencia reactiva capacitiva
- (8) Valor medio a través del intervalo Logging (tensión CA, corriente CA, tensión CC, corriente CC)
- (9) Información adicional

### Volumen de datos y capacidad de la memoria

Por ejemplo, una memoria USB de 1 GB es capaz de registrar los datos durante unos 7 años en un intervalo de 5 minutos.

#### Archivo CSV

Los archivos CSV solo pueden guardar 65535 líneas (secuencias de datos) (hasta Microsoft® Excel versión 2007, después sin limitación).

Si el intervalo de registro es de 5 minutos, se escriben las 65535 líneas en aproximadamente 7 meses (tamaño de datos CSV de unos 8 MB).

Se recomienda salvaguardar el archivo CSV dentro de estos 7 meses en el PC y borrarlo de la memoria USB. Si el intervalo de registro es más largo, este periodo se prolongará según corresponda.

#### Archivo FLD

Este archivo no debe tener más de 16 MB. Este tamaño permite memorizar datos durante unos 6 años en un intervalo de registro de 5 minutos.

Si el archivo excede este límite de 16 MB, se debe salvaguardar en el PC y se deben borrar todos los datos de la memoria USB.

Una vez salvaguardado el archivo y eliminados los datos, puede volver a conectarse la memoria USB inmediatamente para que continúe registrando los datos sin que se precisen más pasos de trabajo.

**¡Observación!** Si la memoria USB está llena, puede que se pierdan o sobrescriban datos. Por lo tanto, al insertar la memoria USB, fijarse en que tenga una capacidad suficiente.

## ¡OBSERVACIÓN!

### Una memoria USB llena implica riesgos.

La consecuencia puede ser una pérdida de datos o que se sobrescriban los datos.

► Por lo tanto, al insertar la memoria USB, fijarse en que tenga una capacidad suficiente.

---

### Memoria intermedia

Si se desconecta la memoria USB (por ejemplo, para la salvaguardia de datos), se escriben los datos de Logging en una memoria intermedia del inversor.

Cuando se vuelve a insertar la memoria USB, los datos serán transmitidos automáticamente de la memoria intermedia a la memoria USB.

La memoria intermedia puede guardar un máximo de 6 puntos de Logging. Los datos solo se registran a la vez durante el servicio del inversor (potencia superior a 0 W). El intervalo Logging está ajustado fijamente a 30 minutos. De ello se obtiene un período de tiempo de 3 horas para el registro de datos en la memoria intermedia.

Si la memoria intermedia está llena, se sobrescriben los datos más antiguos en la memoria intermedia con los datos nuevos.

**¡IMPORTANTE!** La memoria intermedia requiere una alimentación principal permanente. Si se produce una caída de corriente CA durante el servicio, se perderán todos los datos en la memoria intermedia. Para no perder los datos durante la noche, es necesario desactivar la desconexión nocturna automática (conmutar el parámetro de configuración "Night Mode" [Modo nocturno] a ON [CON]: ver el manual de instrucciones del Datamanager 2.0, apartado "Ajustar y mostrar los puntos de menú", "Ver y ajustar los parámetros en el punto de menú DATCOM").

La memoria intermedia del Fronius Eco o Fronius Symo 15.0-3 208 también funciona con una alimentación exclusivamente CC.

---

### Memorias USB adecuadas

Debido al gran número de memorias USB disponibles en el mercado, no es posible garantizar que el inversor pueda detectar cualquier memoria USB.

¡Fronius recomienda utilizar solo memorias USB certificadas y aptas para aplicaciones industriales (¡Tener en cuenta el logotipo USB-IF!).

El inversor soporta memorias USB con los siguientes sistemas de archivos:

- FAT12
- FAT16
- FAT32

Fronius recomienda utilizar las memorias USB solo para registrar datos de Logging o para actualizar el software del inversor. Las memorias USB no deben contener otros datos.

Símbolo USB en la pantalla del inversor, por ejemplo, en el modo de indicación "AHORA":



Si el inversor detecta una memoria USB, se muestra el símbolo USB en la parte de-  
recha superior de la pantalla.

Al introducir las memorias USB debe  
comprobarse si se muestra el símbolo  
USB (también puede estar parpadeando).

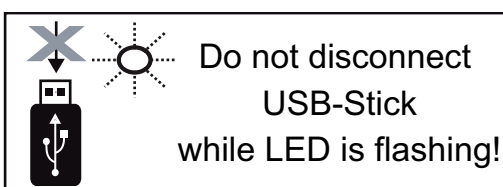
**¡Observación!** En caso de aplicaciones externas debe tenerse en cuenta que la función  
de las memorias USB convencionales a menudo solo queda garantizada en un rango de  
temperaturas limitado.  
Por tanto, en caso de aplicaciones externas debe asegurarse que la memoria USB funcio-  
ne también a bajas temperaturas.

**Memoria USB  
para actualizar el  
software del in-  
versor**

Con la ayuda de las memorias USB incluso los clientes finales pueden actualizar el softwa-  
re del inversor a través del registro de menú USB en el punto de menú CONFIG: previa-  
mente se guarda el archivo de actualización en la memoria USB para transmitirlo después  
desde aquí al inversor. El archivo de actualización debe encontrarse en el directorio prin-  
cipal (directorio de raíz) de la memoria USB.

**Retirar la memo-  
ria USB**

Indicación de seguridad para la retirada de una memoria USB:



**¡IMPORTANTE!** Para evitar una pérdida  
de datos, solo debe retirarse una memoria  
USB conectada cuando se cumplen las si-  
guientes condiciones:

- solo a través del punto de menú  
CONFIG registro de menú "USB / Re-  
tirar HW con seguridad"
- Cuando el LED "Transmisión de da-  
tos" haya dejado de parpadear o de  
estar iluminado

# Indicaciones para el mantenimiento

---

## Mantenimiento

**¡Observación!** Para la posición de montaje horizontal y montaje en zonas exteriores:  
¡Comprobar una vez al año el asiento firme de todos los prensaestopas!

Las actividades de mantenimiento y servicio solo deben ser realizadas por el servicio técnico cualificado de Fronius.

---

## Limpieza

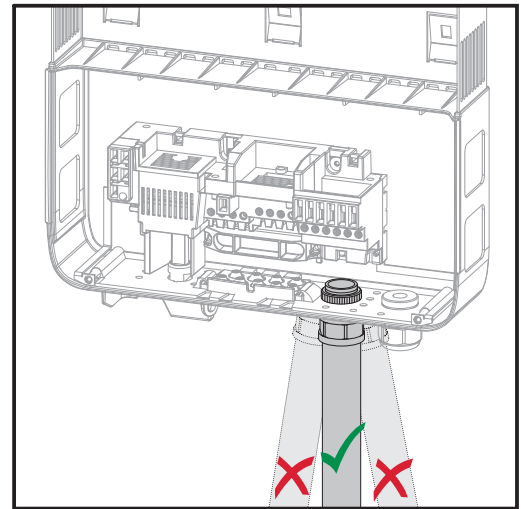
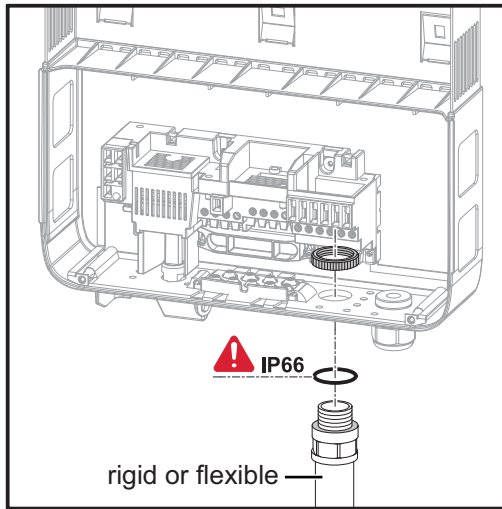
Limpiar el inversor con un trapo húmedo si fuera necesario.

No utilizar agentes de limpieza, productos abrasivos, disolventes u otros productos similares para la limpieza del inversor.

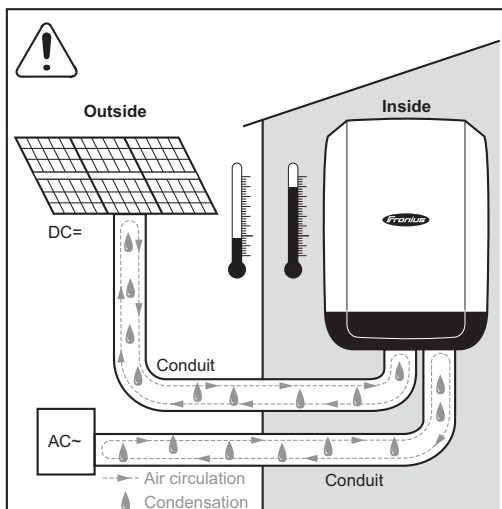
# Tubos de protección de cables para Australia

## Cierre hermético de los tubos de protección de cables

Prestar atención a que los tubos de protección de cables cierren herméticamente.



## Sellado de conductos

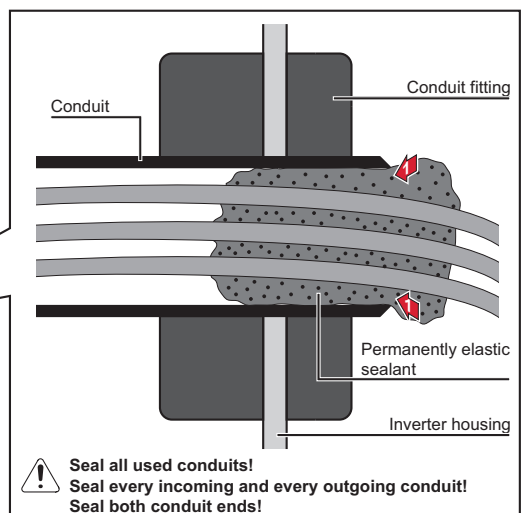
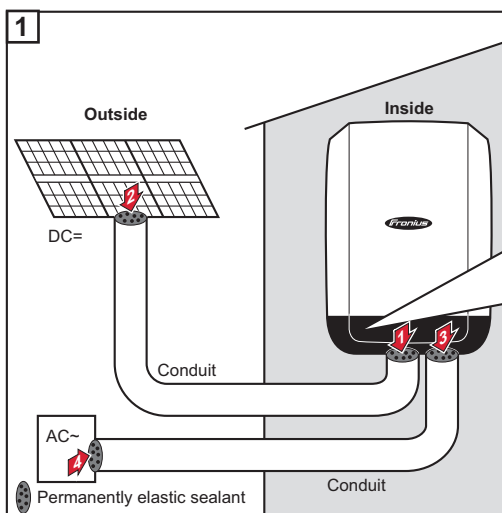


### ¡OBSERVACIÓN!

La condensación dentro de los conductos puede dañar el inversor o los componentes de los sistemas fotovoltaicos.

Para evitar la circulación de aire y la condensación no deseadas en los conductos,

- ▶ utilizar sellador elástico permanente para sellar todos los conductos que están siendo utilizados,
- ▶ sellar cada conducto de entrada y salida,
- ▶ sellar ambos extremos de conducto.



Seal all used conduits!  
Seal every incoming and every outgoing conduit!  
Seal both conduit ends!

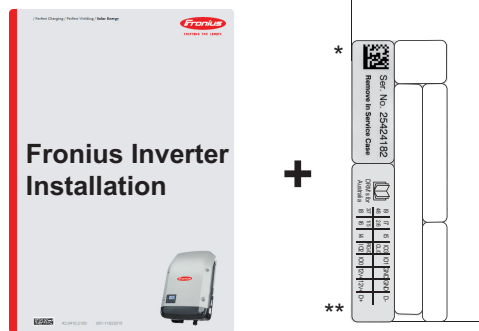
# Pegatina con el número de serie para uso del cliente

Pegatina con el número de serie para uso del cliente (Serial Number Sticker for Customer Use)



El número de serie del inversor se encuentra en la placa de características, en el lado inferior del inversor.

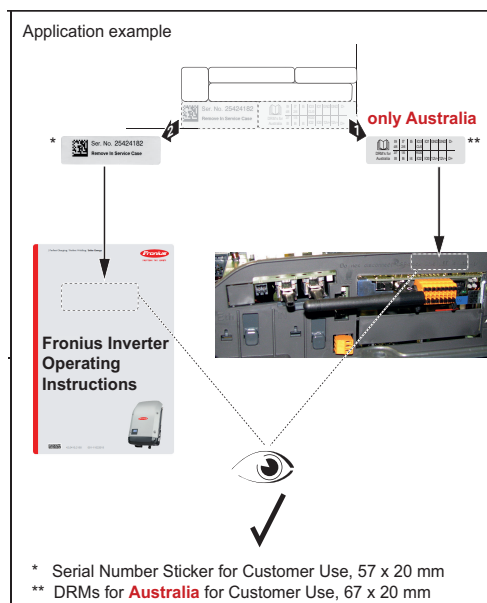
Según la posición de montaje, el número de serie puede estar en un lugar de difícil acceso o no ser legible, por ejemplo, cuando el inversor está montado en una zona oscura o sombreada.



Las instrucciones de instalación del inversor incluyen 2 pegatinas con el número de serie:

- \* 57 x 20 mm
- \*\* 67 x 20 mm

El cliente puede colocarlas por separado en un lugar bien visible, por ejemplo, en el lado frontal del inversor o en el manual de instrucciones.



Ejemplo de aplicación:

Una pegatina con el número de serie fijada en el manual de instrucciones o en el lado frontal del inversor

Solo para Australia:

Aplicar la pegatina para DRM Australia en la zona del Datamanager.









**FRONIUS INTERNATIONAL GMBH**

Froniusstraße 1, A-4643 Pettenbach, Austria

E-Mail: [sales@fronius.com](mailto:sales@fronius.com)

[www.fronius.com](http://www.fronius.com)

Under [www.fronius.com/contact](http://www.fronius.com/contact) you will find the addresses  
of all Fronius Sales & Service Partners and locations



Find your  
spareparts  
online



[spareparts.fronius.com](http://spareparts.fronius.com)