

PULSAR PRO

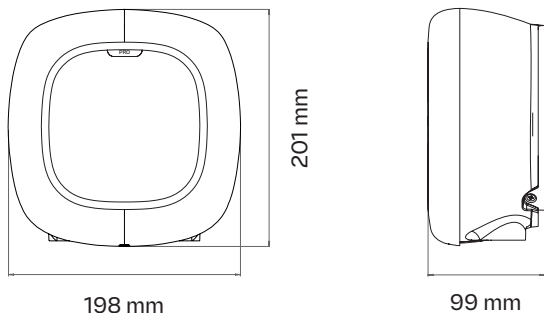
Ficha Técnica

Especificaciones Generales

Modelo	Pulsar Pro
Color	Negro/Gris
Longitud del cable	5 m / 7 m
Modo de carga (IEC 61851-1)	Modo 3
Dimensiones	198 × 201 × 99 mm
Peso	1,3 kg (sin cable)
Temperatura de funcionamiento	De -30 °C a 50 °C
Temperatura de almacenamiento	De -40 °C a 70 °C
Normas	Marcados CE, UKCA, EAC y RCM. IEC 61851-1, IEC 61851-21-2, IEC 62196, BS 7671, IEC 60364. Directivas RED 2014/53/UE y RoHS 2011/65/UE
Ciberseguridad	Detección de manipulaciones, actualización segura, arranque seguro, almacenamiento seguro y comunicaciones cifradas

Cumple la normativa británica sobre recarga inteligente ⁽¹⁾

Dimensiones



⁽¹⁾ Solo para Reino Unido

⁽²⁾ Según la normativa local

⁽³⁾ Requiere un contador adicional

⁽⁴⁾ Cargador de 22 kW limitado a 11 kW durante la instalación

Especificaciones Eléctricas

Potencia de carga	7,4 kW	11 kW⁽⁴⁾	22 kW
Tensión nominal CA ± 10 %	230 V	400 V	400 V
Corriente nominal	32 A (1P)	16 A (3P)	32 A (3P)
Tipo de conector (IEC 62196)	Tipo 2		
Ancho de cable	Hasta 13 mm ²		
Corriente configurable	De 6 A a corriente nominal		
Frecuencia nominal	50 Hz / 60 Hz		
Calificación de protección	IP55 / IK10		
Categoría de sobretensión	CAT III		
Detección de corriente residual	6 mA CC		
RCD	Tipo RCD obligatorio ⁽²⁾		
Contador interno	Clase A o equivalente (error ≤2 %). Calibración en fábrica.		
Protección adicional	Derivación externa opcional (soldadura en parada)		

Comunicaciones e Interfaz de Usuario

Conectividad	4G, Wi-Fi, Bluetooth
Identificación del usuario	Aplicación y portal myWallbox, RFID
Interfaz del usuario	Aplicación y portal myWallbox
Interfaz de comunicación externa	OCPP, socio API y SDK
Información de estado del cargador	LED halo RGB, aplicación y portal myWallbox
Características incluidas	Programas, estadísticas, bloqueo / desbloqueo / bloqueo automático, control remoto del cargador, gestión de usuarios, pago mensual, pago por recarga, Power Sharing
Características opcionales	Power Boost, Dynamic Power Sharing, Eco-Smart, MID externo
Funciones compatibles	NFC

Composición del Número de Pieza

Wall Box Chargers S.L.U. Made in Spain

Paseo Castellana, 95-PLT 28, 28046 Madrid, Spain 2023-06

SN: 123456 UID: ABCDEFGH

PN: PPR1-X-X-X-XXX REV X Pulsar Pro
Input/Output: 230/400VAC, 50/60Hz, 32A, XP+N+PE
Outdoor use IP55, IK10
IEC 61439-7
-30°C to 50°C

	Código	Definición
A Modelo	PPR1	Pulsar Pro
B Cable	0	5 m
	M	7 m
C Conector	2	Tipo 2
D Alimentación	2	7,4 kW
	4	22 kW
E Versión del producto	K	Detección de corriente residual (6 mA CC) + 4G + RFID
	T	Detección de corriente residual (6 mA CC) + Protección a tierra + 4G + RFID
F Personalizado	XXX	Colores