

# Energy Bank Batterie Bodenständer Installationsanleitung

## Inhalt

Übersicht Batterie Bodenständer ..... 1

Anordnung des Energy Bank Bodenständers und Abmessungen..... 1

Artikelliste für Energy Bank Bodenständer-Set..... 3

Benötigtes Werkzeug ..... 3

Montage des Energy Bank Bodenständers ..... 4

## Übersicht Batterie Bodenständer

Die SolarEdge Energy Bank Batterien können am Boden montiert werden. Dabei wird jede Batterie in einem SolarEdge Energy Bank Bodenständer gesichert. Der Bodenständer wird als Set geliefert und muss separat zur SolarEdge Energy Bank Batterie bestellt werden.

Dieses Dokument listet den Inhalt des SolarEdge Energy Bank Bodenständer-Sets auf und bietet eine Anleitung für die Montage und Befestigung der Batterie auf dem Ständer. Zur Vereinfachung können Sie sich ein Video ansehen, das Sie durch den Vorgang führt.



## Anordnung des Energy Bank Bodenständers und Abmessungen

Wenn ein System mehrere Batterien umfasst, können mehrere Bodenständer hintereinander aufgereiht und sicher miteinander verbunden werden, sodass eine Batteriebank entsteht. Abbildung 1 zeigt eine Anordnung mehrerer SolarEdge Energy Bank Batterien, die auf Bodenständern angebracht und in einer Reihe angeordnet sind.

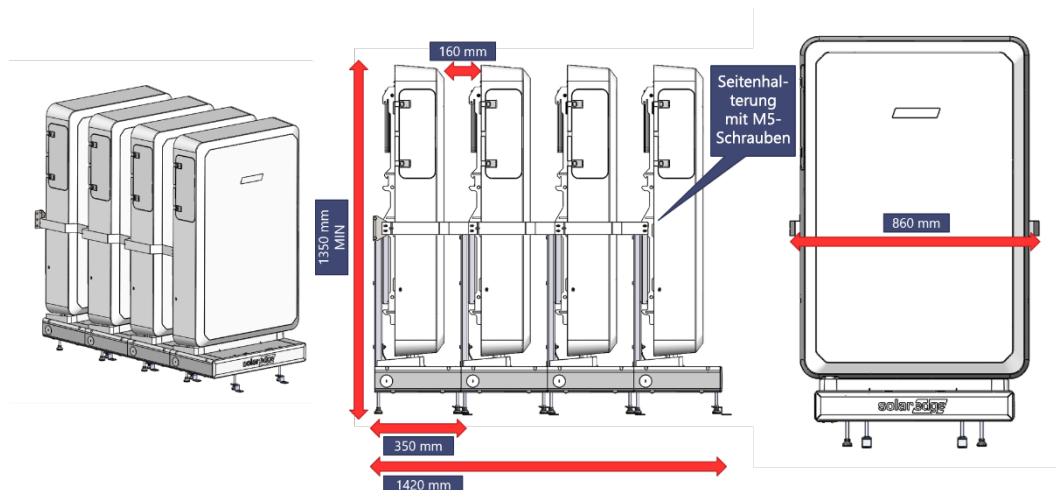


Abbildung 1: Anordnung Energy Bank – Perspektivische Ansicht, Seiten- und Vorderansicht

**Tabelle 1: Abmessungen des Ständers und der darauf angebrachten Batterie**

| Abmessungen  | Mindestmaße (mm) |
|--|------------------|
| Höhe des Ständers und der darauf montierten Batterie   | 1350             |
| Breite des Ständers und der darauf montierten Batterie | 860              |
| Tiefe des Ständers                                     | 350              |

|   |     |
|---|-----|
| Abstand zwischen den montierten Batterien | 160 |
|---|-----|

### Bodenständer und Rückenhalterung

Die Teile für Bodenständer und Rückenhalterung werden als Teil des SolarEdge Energy Bank Bodenständer-Sets geliefert.

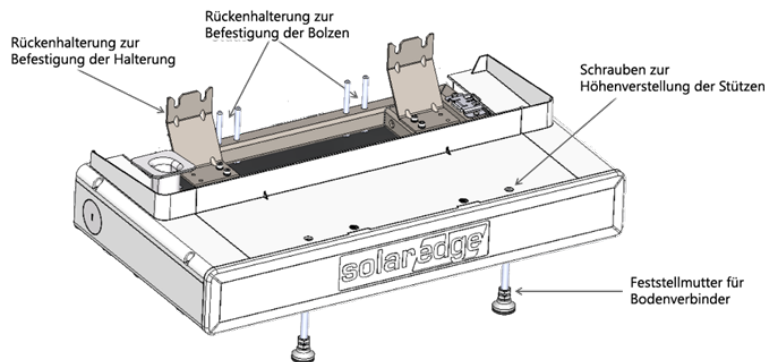


Abbildung 2: Montage des Sockels und Befestigungspunkte

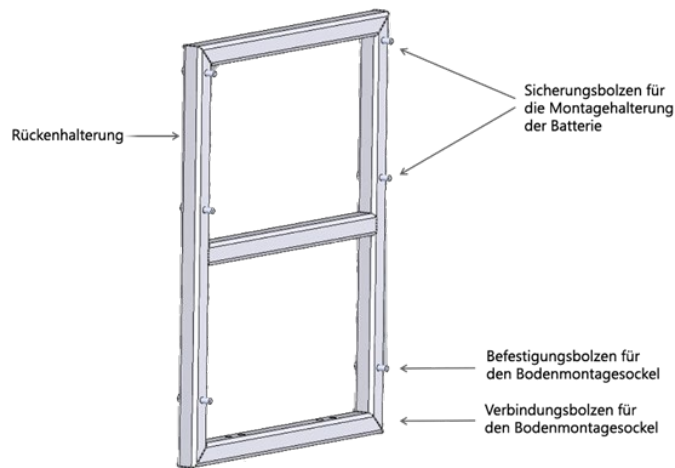


Abbildung 3: Rückenhalterung

### Montierter Bodenständer

Der montierte Bodenständer umfasst den Sockel und die Rückenhalterung, wie links in Abbildung 4 dargestellt. Rechts in der Abbildung ist die Wandhalterung der Batterie nach Anbringung an dem fertig montierten Bodenständer dargestellt.

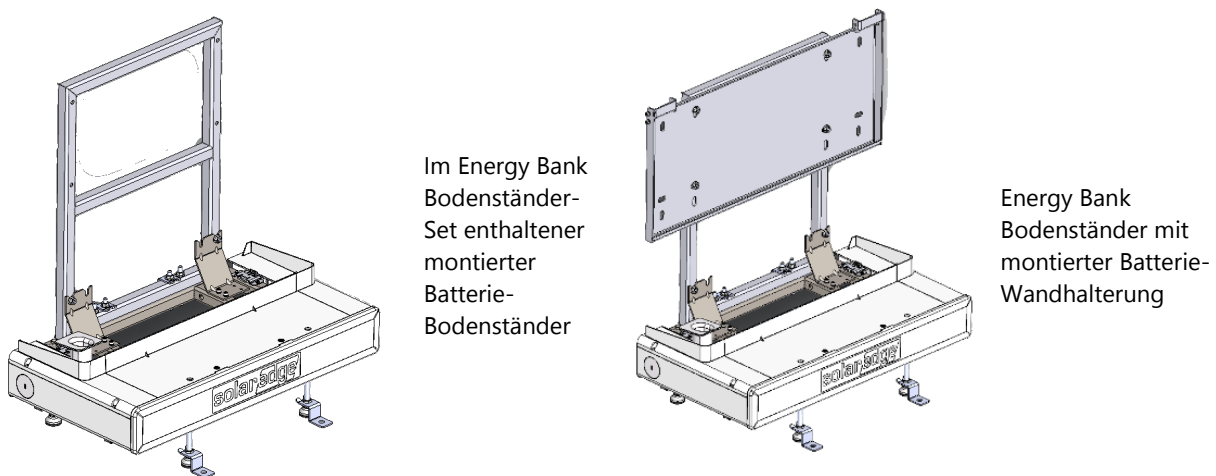


Abbildung 4: Montierter Bodenständer und Bodenständer mit Batterie-Wandhalterung

**HINWEIS**

Der Wandhalterung für die Batterie wird zusammen mit der Batterie geliefert und ist nicht Bestandteil des SolarEdge Energy Bank Bodenmontage-Sets.

## Artikelliste für Energy Bank Bodenständer-Set

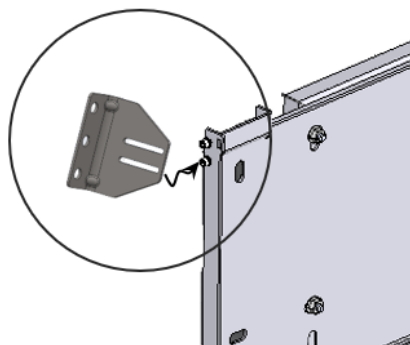
| Artikelnummer   | Artikelbezeichnung        | Abbildung des Artikels  | Anzahl |
|-----------------|---------------------------|---|--------|
| TBD             | Sockel                    |    | 1      |
| MCM-AS-00937-02 | Rückenhalterung           |    | 1      |
| MCM-BR-00353-05 | Wandhalterung             |    | 2      |
| MCM-BR-00422-02 | Seitenhalterung           |   | 2      |
| MCM-MC-06694-02 | Bodenständerverbinder     |  | 2      |
| MCM-MC-05595-04 | Bodenverbinder            |  | 2      |
| MCI-NT-00109    | M8-Mutter                 |  | 10     |
| MCI-SC-00307    | Schraube M5 x 13          |  | 6      |
| MCI-SC-01519    | Schraube M5 x 80          |   | 2      |
| MCI-SC-00077    | Schraube M5 x 10          |   | 2      |
| MCP-MC-02218    | Dekorative Frontabdeckung |  |        |

## Benötigtes Werkzeug

- Bohrmaschine
- Wasserwaage
- Sechskantschlüssel 4 mm, 8 mm
- Bohreinsatz
- Drehmomentschlüssel
- Schraubenschlüssel oder Steckschlüssel: M8

## Montage des Energy Bank Bodenständers

1. Packen Sie das SolarEdge Energy Bank Bodenständer-Set aus und breiten Sie alle Artikel vor sich aus, sodass Sie prüfen können ob alle Artikel vorhanden sind.
2. Bewegen Sie den Bodenmontagesockel in Richtung der Wand, an der er angebracht werden soll und bringen Sie ihn in die gewünschte Befestigungsposition. Positionieren Sie den Sockel so, dass die Front des Sockels parallel zur Wand steht und gleichzeitig von ihr weg zeigt.
3. Richten Sie den Bodensockel perfekt waagrecht aus und stellen sie die Höhe mit einem 5 mm-Sechskantschlüssel ein, indem die Höheneinstellschrauben für alle Stützen des Bodenmontagesockels festziehen.
4. Halten Sie die Rückenhalterung so, dass die sechs Bolzen in Ihre Richtung zeigen. Die Verbindungsstrebe mit den vier Löchern muss nach unten weisen.
5. Senken Sie die Rückenhalterung über den vier Verbindungsbolzen an der Rückseite des Sockels ab. Dabei müssen die beiden unteren Bolzen an der Rückenhalterung in den äußeren Aussparungen des Montagewinkels der Rückhalterung sitzen.
6. Schrauben Sie die M8-Muttern locker auf die Bolzen der Rückenhalterung und des Sockels, um die Rückenhalterung zu fixieren. Ziehen Sie für die endgültige Befestigung des Rückenhalters die Muttern mit einem Drehmoment von 17 Nm fest an.
7. Halten Sie die Wandhalterung der Batterie so, dass die Vorderseite in Ihre Richtung zeigt und positionieren Sie die Wandhalterung auf den Sicherungsbolzen der Batterie-Montagehalterung der Rückhalterung.
8. Schrauben Sie auf alle vier Bolzen der Rückhalterung eine M8-Mutter, um die Batterie-Wandhalterung an Ort und Stelle zu halten. Ziehen Sie die Muttern anschließend mit einem Drehmoment von 17 Nm an, um die hängende Halterung, wie in Abbildung 2 dargestellt, zu befestigen.
9. Verwenden Sie die kurze M5-Schraube, um die untere Aussparung der Wandhalterung an den Seiten der Batterie-Wandhalterung anzubringen und positionieren Sie sie nun an der Wand.



10. Verwenden Sie die Löcher in der Wandhalterung, um drei Befestigungslöcher an jeder Wandseite zu markieren. Schieben Sie den Bodenständer zur Seite, bohren Sie Löcher und befestigen Sie die Wandhalterungen an der finalen Position an der Wand.
11. (Optional) Bringen Sie einen Bodenverbinder zwischen der Befestigungsmutter der Halterung und dem Fuß der einzelnen Stützen an. Positionieren Sie den Bodenverbinder an der gewünschten Stelle und markieren Sie dort ein Bohrloch. Entfernen Sie die Halterung und bohren Sie die Befestigungslöcher für die Bodenbefestigung.



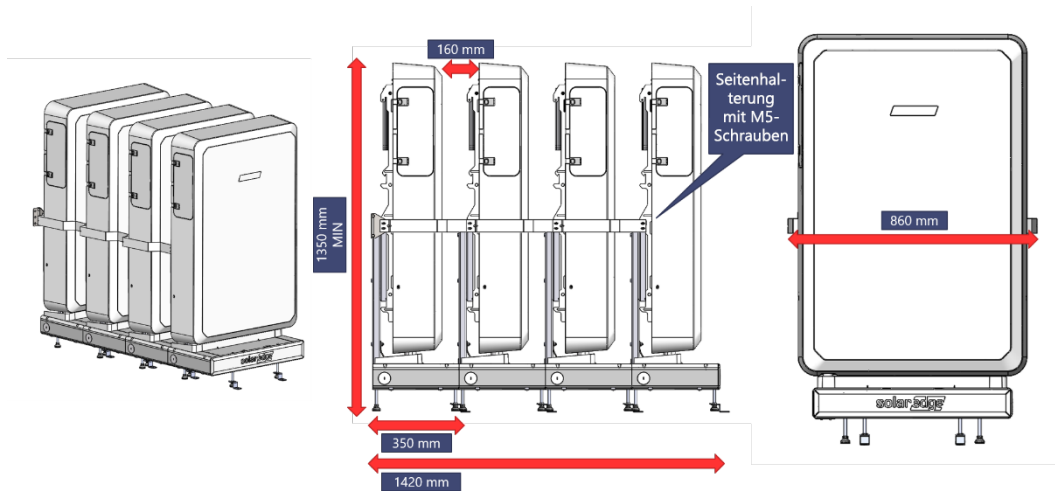
### WARNUNG!

Das Anbringen der Bodenverbinder ist optional. Dieser Schritt sollte nur durchgeführt werden, wenn sichergestellt wurde, dass dies nicht:

- gegen lokale oder nationale Sicherheitsvorschriften verstößt, oder
- Schäden im Boden verursacht, z.B. Abdichtungen, Sanitärleitungen oder Fußbodenheizungen.

12. Positionieren Sie die die Batterie und hängen Sie sie in die Halterung ein.
13. Stellen Sie sicher, dass die Batterie ausgeschalten ist.
14. Öffnen Sie die Kabelrinne rechts am Bodenmontagesockel und arrangieren Sie die Kabel in der gewünschten Position. Führen Sie die Kabel durch die Kabeltülle oben links am Bodenmontagesockel und schließen Sie sie an die Batterie an. Bei der Installation mehrerer Batterien pro Wechselrichter, MC4-Verzweigungskabel verwenden. Weitere Informationen finden Sie unter [Energy Bank Installationsanleitung \(Kurzfassung\)](#).

15. Stecken Sie die lange M5-Sicherungsschraube für die Wandhalterung in die oberen Aussparungen der Wandhalterung an jeder Seite. Das Gewinde der langen Sicherungsschraube führt durch das Batteriegehäuse und dient als Sicherungsstift.
16. Vergewissern Sie sich, dass die Halterung perfekt waagrecht ausgerichtet ist. Richten Sie die Höhe der Stützen gegebenenfalls aus, bis die Halterung perfekt waagrecht steht.
17. Falls Sie die Bodenverbinder verwenden, bringen Sie diese wieder an und richten Sie sie über dem Bohrloch aus. Die Halterung mit 17 Nm am Boden befestigen und anschließend die M10-Muttern zum Befestigen der Halterung an jeder Stütze ebenfalls mit 17 Nm anziehen.
18. Ziehen Sie die beiden M5-Schrauben der Wandhalterung an jeder Wandhalterung mit einem Drehmoment von 17 Nm an.
19. Montieren Sie die dekorative Abdeckung.
20. Wenn Sie mehrere Bodenständer von vorn nach hinten anordnen, den zusätzlichen Montagesockel gegen die Vorderseite des bereits positionierten Montagesockels montieren und das Bodenmontageverfahren für die Schritte 1-8 wiederholen. In der Abbildung ist dargestellt, wie die Batterien angeordnet und aneinander befestigt sind.



21. Bringen Sie den Bodenständerverbinder von der Vorderseite der hinteren Halterung an den beiden inneren Sockelmontagebolzen an und ziehen Sie die M8-Muttern an, um die vordere Sockelhalterung an der hinteren Sockelhalterung zu befestigen.
22. Überspringen Sie die Schritte, die für die Wandhalterung gedacht sind und machen Sie gleich bei Schritt 11 weiter, um die Batterie zu montieren und zu verkabeln, die dekorative Abdeckung anzubringen und anschließend die beiden Batterien mit den M5-Schrauben aneinander zu befestigen, um eine Seitenhalterung an jeder Seite der Batterie anzubringen.
23. Für den letzten Bodenständer in der Reihe können Sie den Bodenverbinder genau umgekehrt anbringen, sodass der Verbinder unter der Halterung verborgen ist. So kann vermieden werden, dass Personen, die sich in der Nähe der Batteriehalterungen bewegen, darüber stolpern. Dieser Schritt ist optional, siehe den Hinweis Optionaler Bodenverbinder.
24. Befestigen Sie die Abdeckung der Kabelrinne am Sockel.
25. Schrauben Sie das dekorative Logo an den Sockel.

#### Hinweis

Über den QR-Code können Sie sich ein Video ansehen, das Ihnen zeigt, wie Sie bis zu 3 Batterien auf Bodenständern miteinander verkabeln können.

