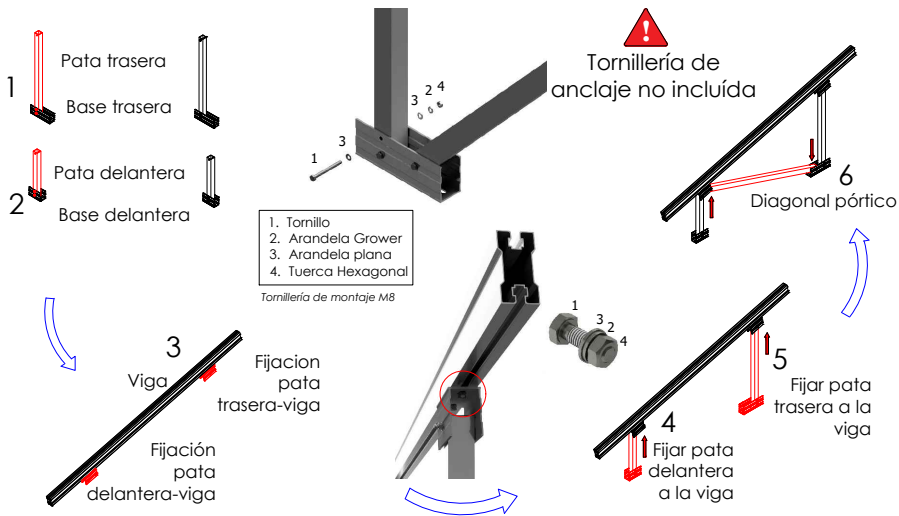
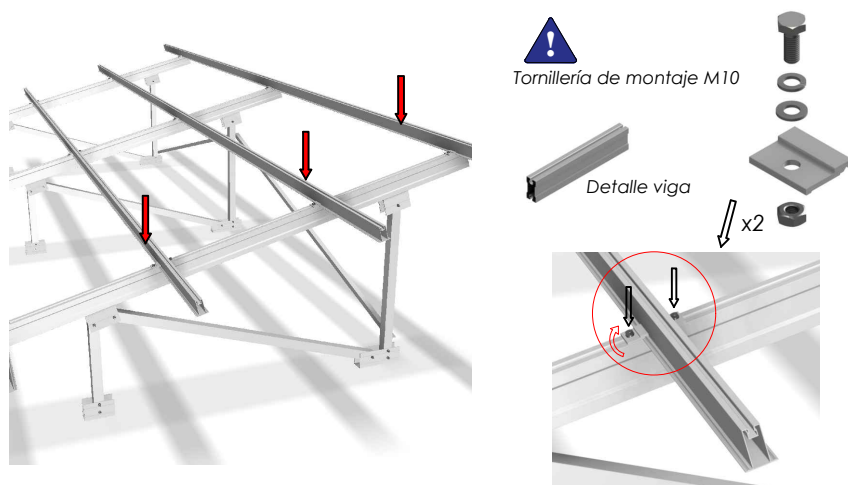


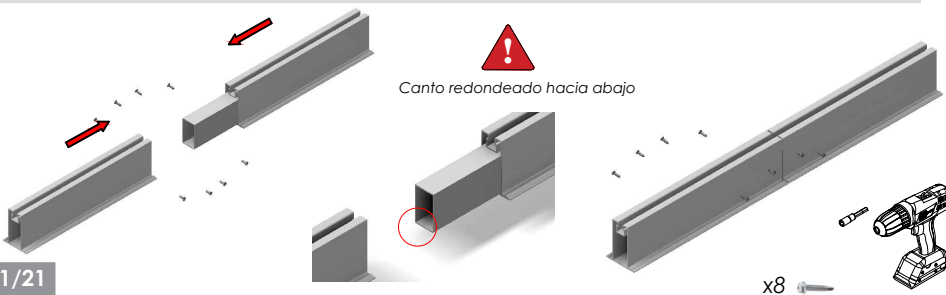
Montaje pórticos y anclaje al suelo



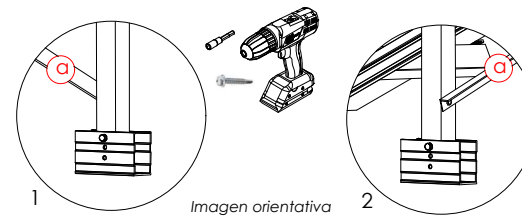
Montaje del perfil guía sobre el pórtico



Unir los perfiles con las piezas UG2

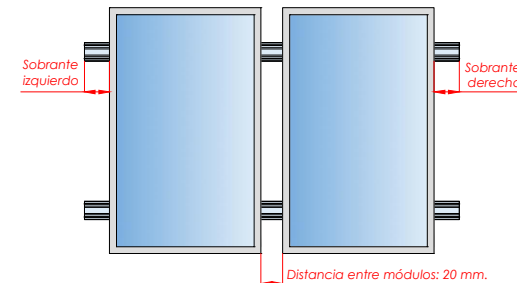


Fijar arriostramientos con autorroscantes



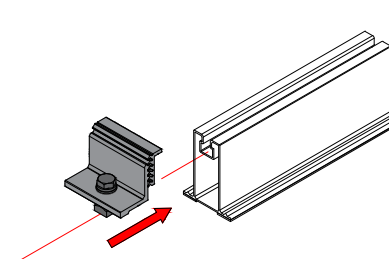
Ubicar los módulos sobre los perfiles

Distribuir los módulos para que su colocación sea simétrica a lo largo del soporte, dejando la misma distancia de sobrante en los extremos.

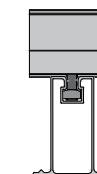


Dejar una separación entre módulos de 20 mm para poner el presor central que fijará los módulos al perfil.

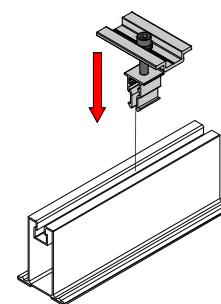
Fijación de los presores



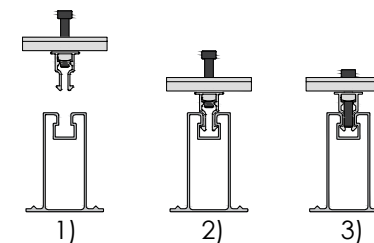
Presor lateral



- 1) Alinear presor con el perfil
- 2) Introducir en la ranura
- 3) rosca el tornillo.



Presor central



- 1) Alinear presor con el perfil
- 2) bajar hasta hacer clic
- 3) rosca el tornillo.

PLANO DE MONTAJE

Tamaño máx.
2279x1150

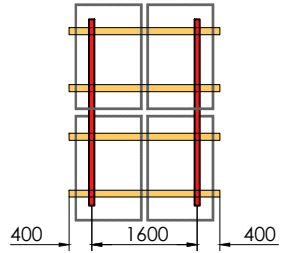


Marcado ES19/86524 CE

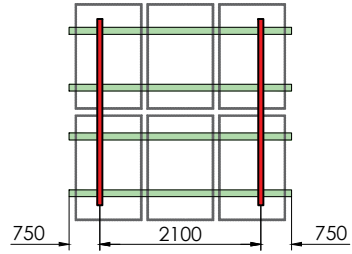
Nota:
 - Comprobar el buen estado del terreno y la capacidad portante del mismo.
 - Se recomienda realizar un estudio geotécnico del terreno.

Soporte inclinado para terreno. 2 filas de módulos. Vertical. 31V

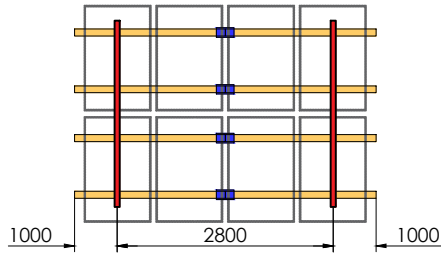
4



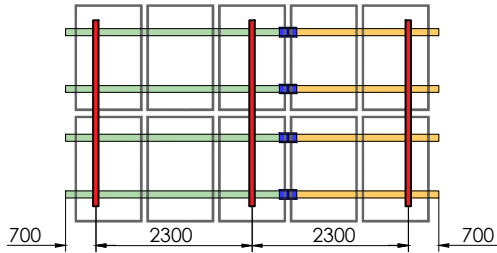
6



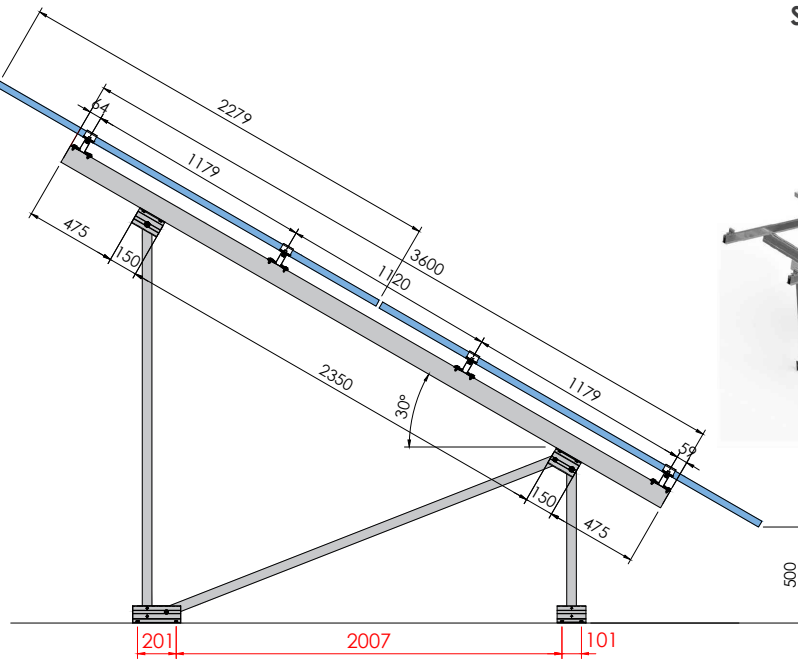
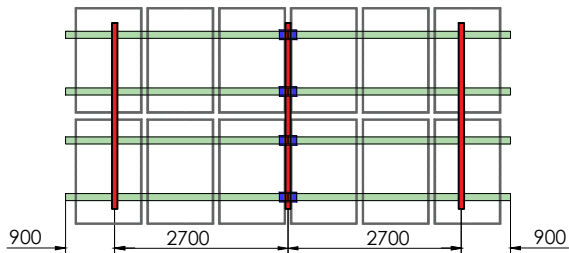
8



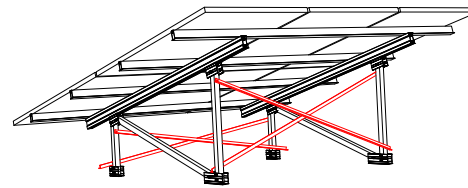
10



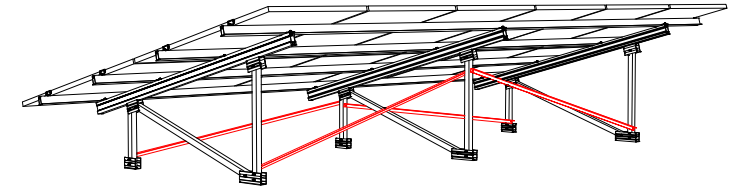
12



Medidas válidas solo para 30°

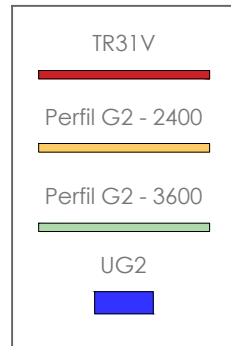


Arriostramiento para 2 pórticos



Arriostramiento para 3 pórticos

Par de apriete:
 Tornillo Presor 7 Nm
 Tornillo M8 Hexagonal 20 Nm
 Tornillo M10 Hexagonal 40 Nm
 Tornillo M6,3 Hexagonal 10 Nm



	TR31V	S10	S11	S09	UG2	G2 - 2400	G2 - 3600
31V4	2	8	4	4	-	4	-
31V6	2	8	8	4	-	-	4
31V8	2	8	12	4	4	8	-
31V10	3	8	16	4	4	4	4
31V12	3	8	20	4	4	-	8

CARACTERÍSTICAS DEL MONTAJE



Marcado ES19/86524 CE

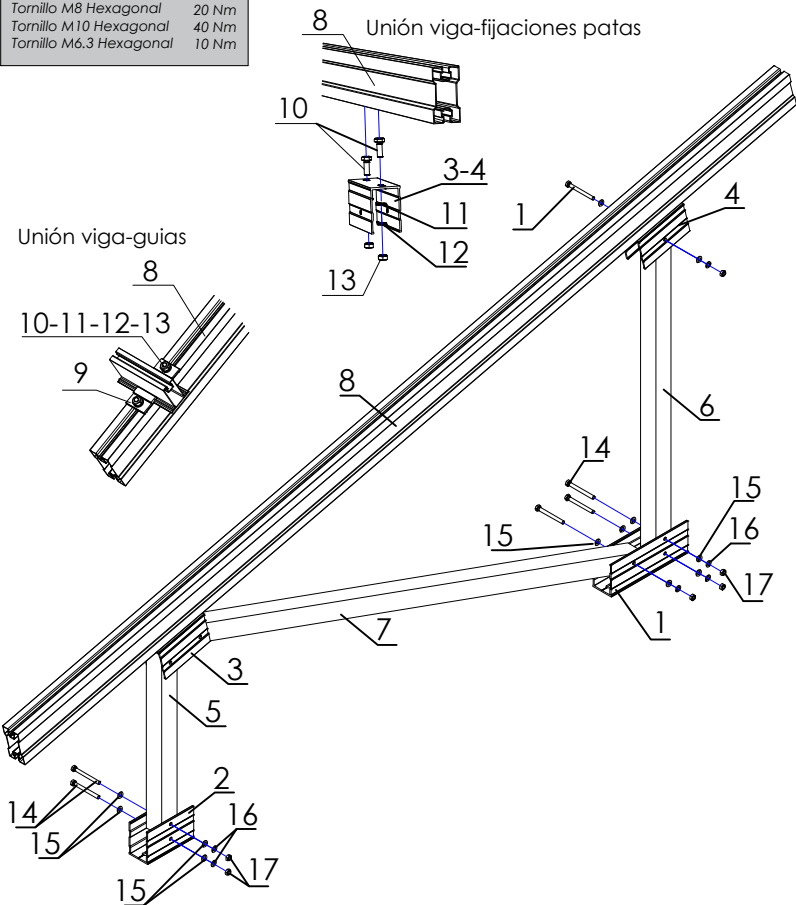
Nos reservamos el derecho a realizar modificaciones en el producto en cualquier momento sin aviso previo si desde nuestro punto de vista son necesarias para la mejora de la calidad. Las ilustraciones pueden ser sólo ejemplos y, por tanto, la imagen que aparece puede diferir del producto suministrado.

Nota:

- Comprobar el buen estado del terreno y la capacidad portante del mismo.
- Se recomienda realizar un estudio geotécnico del terreno.

Par de apriete:

Tornillo Presor	7 Nm
Tornillo M8 Hexagonal	20 Nm
Tornillo M10 Hexagonal	40 Nm
Tornillo M6.3 Hexagonal	10 Nm

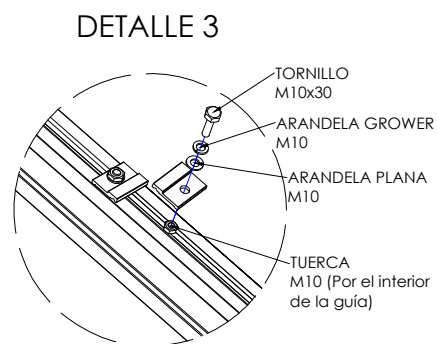
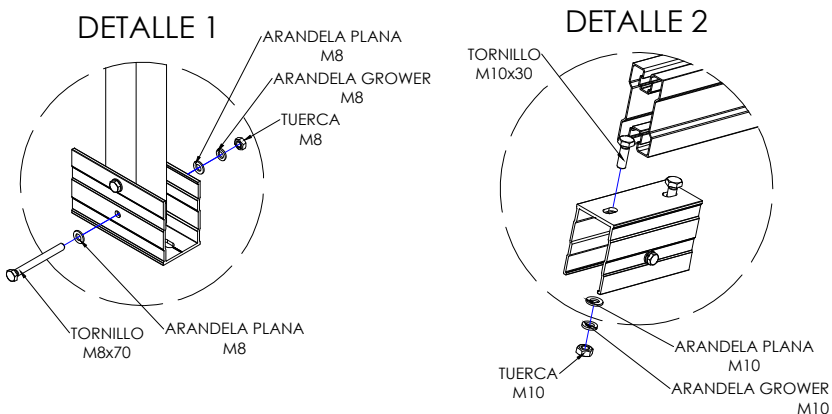
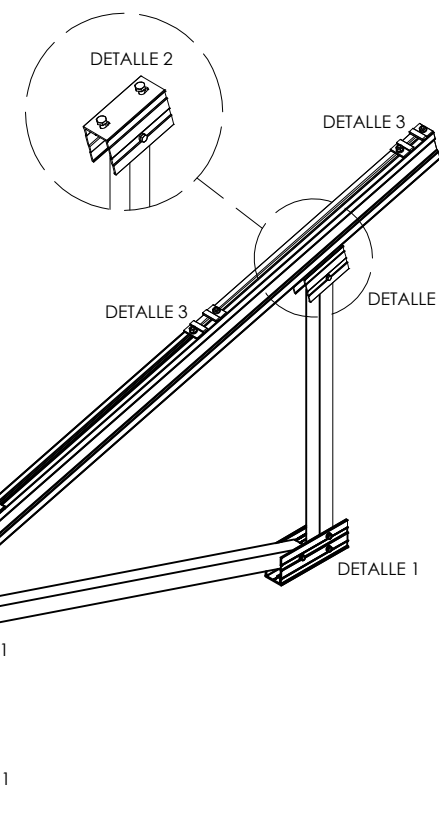


Nº piezas por pórtico

17		Tuerca M8	-	8
16		Grower M8	-	8
15		Arandela M8	-	16
14		Tornillo M8L80	80	8
13		Tuerca M10	-	12
12		Grower M10	-	12
11		Arandela M10	-	12
10		Tornillo M10L30	30	12
9		Unión guía-viga	50	8
8		Viga	3600	1
7		Diagonal Pórtico	2211	1
6		Pata trasera	2087	1
5		Pata delantera	812	1
4		Fijación pata trasera-viga	150	1
3		Fijación pata delantera-viga	150	1
2		Base delantera	150	1
1		Base trasera	250	1
Número de pórticos				1
Elemento	Detalle	Descripción	Longitud mm.	unidades

Soporte inclinado para terreno.
2 filas de módulos. Vertical. **31V**

Inclinación 30°



DESPIECE DEL PÓRTICO



Marcado ES19/86524 CE

3/3