

Ficha técnica

Soporte inclinado cerrado para cubierta metálica

10V



- Soporte inclinado para cubierta de chapa metálica o subestructura.
- Anclaje a correas.
- Soporte premontado.
- Disposición de los módulos: Vertical.
- Valido para espesores de módulos de 30 hasta 45 mm.
- Tornillería de anclaje no incluida.
- Kits disponibles de 1 hasta 6 módulos.
- Inclinación estándar 15° y 30°.

Viento: Hasta 150 Km/h (Ver documento de velocidades del viento)

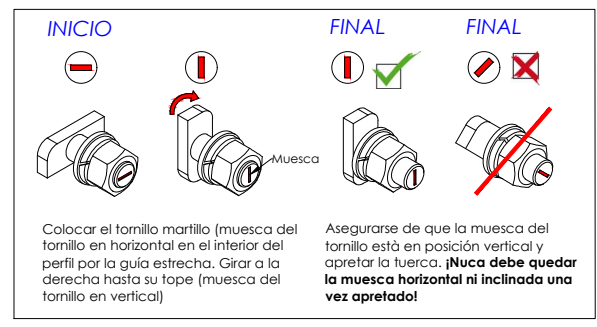
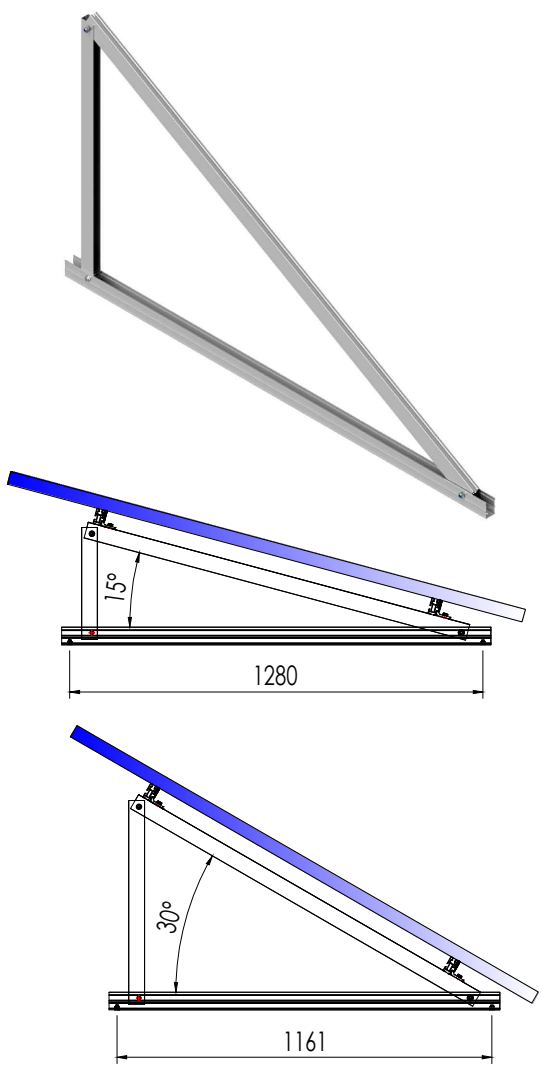
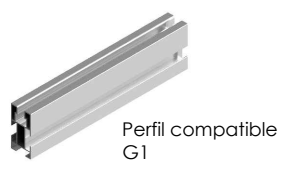
Materiales: Perfilera de aluminio EN AW 6005A T6
Tornillería de acero inoxidable A2-70

*Comprobar el buen estado y la capacidad portante de la cubierta antes de cualquier instalación.
Comprobar la impermeabilidad de la fijación una vez colocada.*

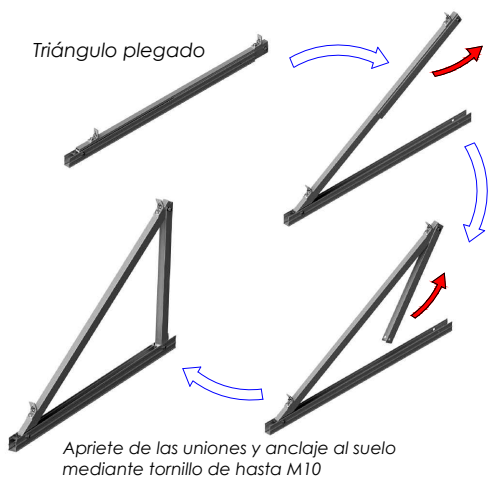
Dos opciones:

Para módulos de hasta 1800x1150 - Sistema Kit

1800x1150  Kit (Ver página 2)



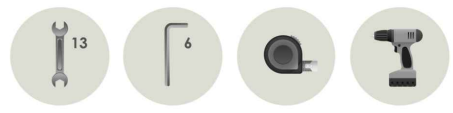
Distancia máxima entre pórticos ≤ 1550 mm



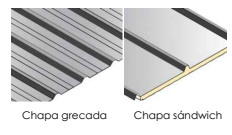
Par de apriete:

Tornillo Presor	7 Nm
Tornillo M8 Hexagonal	20 Nm
Tornillo M10 Hexagonal	40 Nm
Tornillo M6.3 Hexagonal	10 Nm

Herramientas necesarias:



Seguridad:



Reservado el derecho a efectuar modificaciones. Las ilustraciones de productos son a modo de ejemplo y pueden diferir del original.