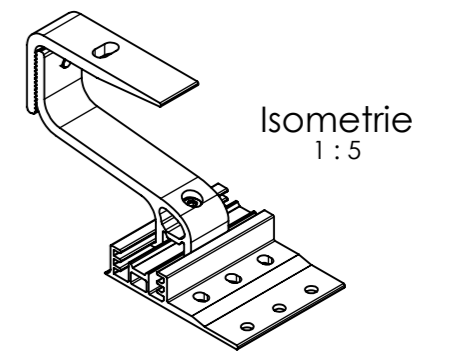
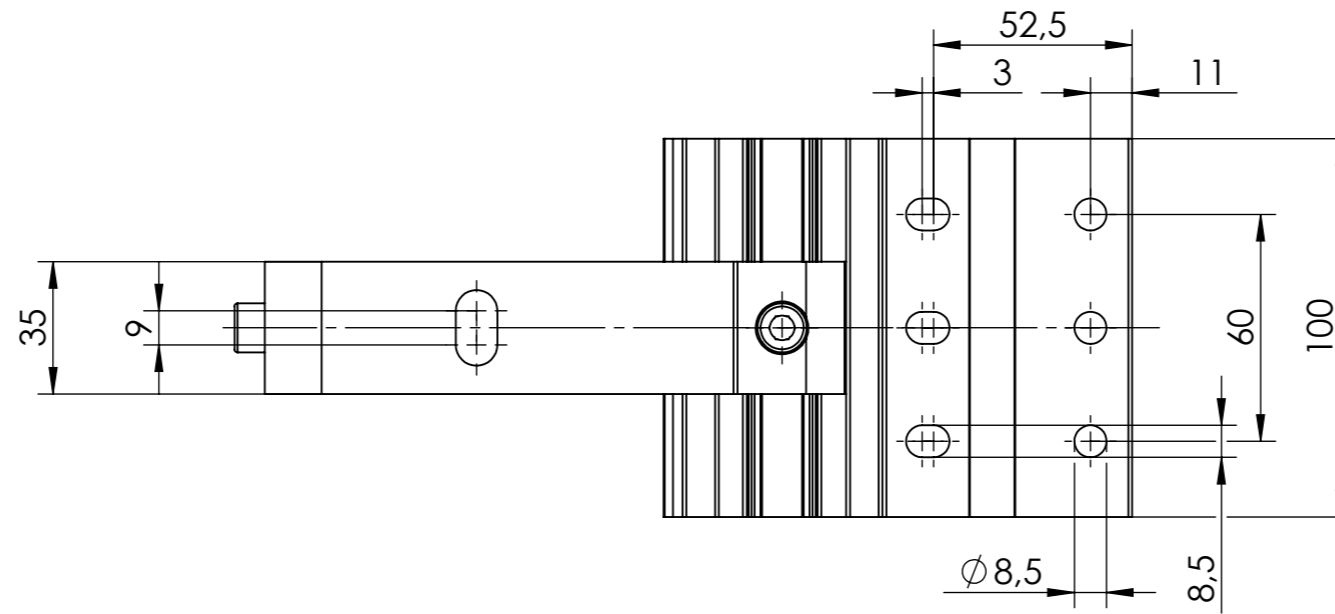
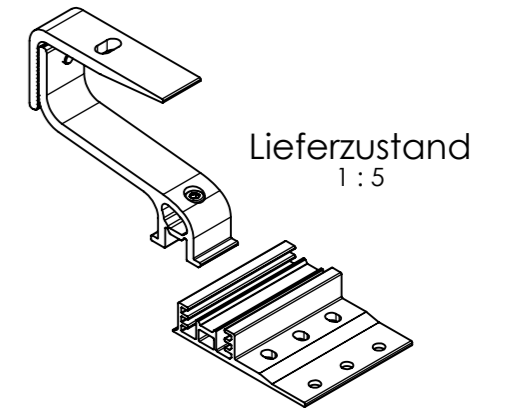
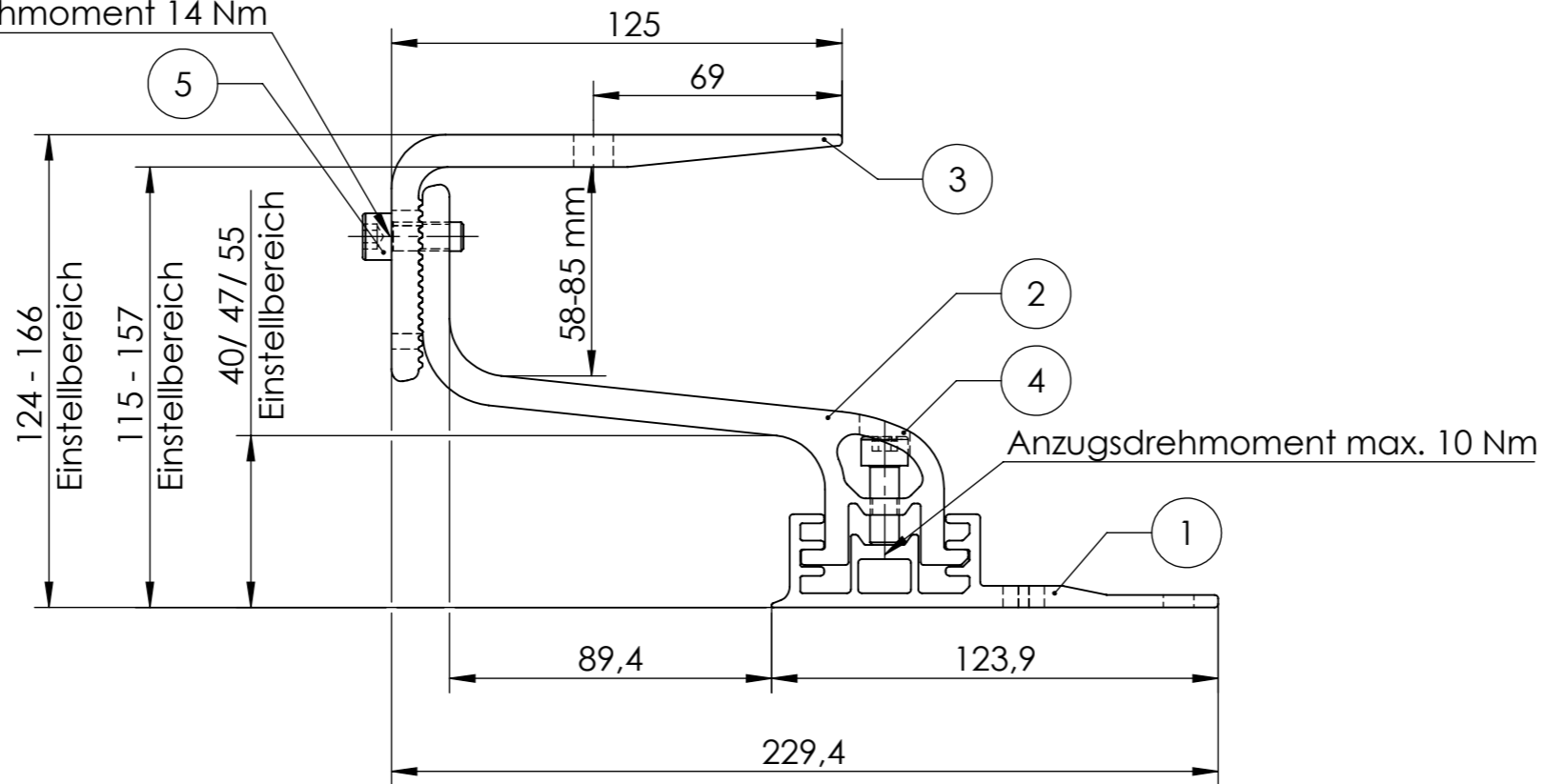


Anzugsdrehmoment 14 Nm



Pos.Nr.	Benennung	Material	Menge
1	SingleHook 3S Base plate	EN AW 6063 T66	1
2	SingleHook 4S Bracket	EN AW 6063 T66	1
3	SolidHook 4S+ Angle	EN AW 6063 T66	1
4	Zylinderkopfschraube - ISO 4762 - M8x25	A2-70	1
5	Zylinderkopfschraube mit UKV - ähnlich ISO 4762 - M8x20	A2-70	2
	alternativ: Zylinderkopfschraube - ISO 4762 - M8x20 mit verzahnter Unterlegscheibe Typ "S"		



K2 Systems GmbH
Industriestr. 18
71272 Renningen
Deutschland
+49 7159 42059-0

Benennung:		Datenblatt SolidHook 4S+	
Art-Nr.:	2002402	A3	
Erstellt	M. Preiß	Datum	05.07.2016
Freigegeben	A. Soumpalas	Datum	24.03.2023
Letzte Änd.	A. Gerstenberger	Datum	24.03.2023
Material:		siehe Tabelle	
Oberfläche:		-	
Gewicht:		ca. 576.2 g/Stk	
Maßstab:		1:2	
Zng-Nr.:	02-215-03	Alle Maße in mm	
Seite 1 von 1			

Diese Zeichnung ist Eigentum der K2 Systems GmbH. Sie ist urheberrechtlich geschützt und darf nur mit ausdrücklicher Genehmigung vervielfältigt oder an Dritte weitergegeben werden!