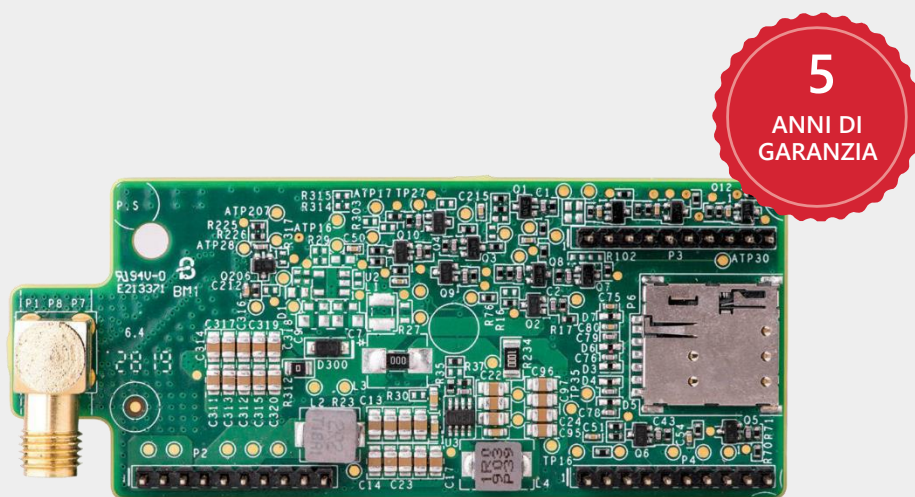


# Scheda cellulare

CELL-B-R0-GLO-V-S0

COMUNICAZIONE



## Connettività Internet cellulare per installazioni commerciali e residenziali

- Compatibile con inverter gestiti con SetApp
- Consente di collegare gli inverter SolarEdge a Internet in modalità wireless
- Non serve alcuna infrastruttura Internet sul sito di installazione
- Installata all'interno dell'involucro dell'inverter per resistere agli agenti esterni o nel gateway di comunicazione
- Supporta il monitoraggio a alta banda di inverter, ottimizzatori, batterie, contatori e stazioni meteo
- Consente l'analisi e la risoluzione dei problemi da remoto

# / Scheda cellulare

CELL-B-R0-GLO-V-S0

Modello: CELL-B2

INVERTER COMPATIBILI		(Tutti gli inverter SolarEdge configurabili tramite SetApp)	UNITÀ
Numero di inverter monitorati con una singola scheda cellulare	Commerciale: fino a 32 inverter <sup>(1)</sup> Residenziale: 1 inverter		
Monitoraggio	Dati campionati ogni 5 minuti e inviati al server SolarEdge in modo continuo		
Dati mensili - per inverter	7.8		MB
Dati mensili - per ottimizzatore di potenza	0.15		MB
Dati mensili - per contatore di energia	0.3		MB
Dati mensili - per contatore di esportazione o di consumo	3		MB
Dati mensili - gateway per impianti commerciali	3		MB
PRESTAZIONI RF		FREQUENZA DI FUNZIONAMENTO	
LTE Cat-1 FDD	Banda/ Frequenza (MHz)	Trasmissione modem/Ricezione modem	
	2100 (B1)	1920-1980 / 2110-2170	MHz
	1800 (B3)	1710-1785 / 1805-1880	MHz
	2600 (B7)	2500-2570 / 2620-2690	MHz
	900 (B8)	880-915 / 925-960	MHz
	800 (B20)	832-862 / 791-821	MHz
	700 (B28A)	703-748 / 758-803	MHz
WCDMA	2100 (B1)	1920-1980 / 2110-2170	MHz
	900 (B8)	880-915 / 925-960	MHz
GSM	900 (EGSM)	880-915 / 925-960	MHz
	1800 (DCS)	1710.2-1784.8 / 1805.2-1879.8	MHz
Potenza massima di trasmissione	LTE FDD	23 dBm ± 2 dB	
	WCDMA	24 dBm +1 dB/-3 dB	
	GSM	33 dBm ± 2 dB	
Sensibilità d'ingresso del ricevitore cat-1	LTE FDD	-97	
	WCDMA	-109	
	GSM	-108.6	
Larghezza di banda	1.4 - 20 <sup>(2)</sup>		MHz
Modulazione	LTE	Downlink: QPSK\16QAM\64QAM, Uplink: QPSK\16QAM	
	WCDMA	Downlink: QPSK, Uplink: BPSK	
	GSM	Downlink: GMSK, Uplink: GMSK	
ANTENNA			
Doppia banda dell'antenna	690-960 / 1710-2700		MHz
Tipo di antenna	Esterno		
Connettore dell'antenna	Connettore RP-SMA o N		
ROS (Rapporto di Onda Stazionaria)	≤4.0		
Guadagno	2		dBi
Polarizzazione	Verticale		
Materiale	PC Lexan 503R-WH5151L o WH8G952 Sabic		
Dimensioni (lunghezza x diametro)	200 x 20		mm
Lunghezza del cavo	71		mm
CONFORMITÀ AGLI STANDARD			
EMC e radio	Globale: GCF, Europa: CE, Australia e Nuova Zelanda: RCM, Russia: FAC		
RoHS	Sì		
SPECIFICHE DI INSTALLAZIONE			
Dimensioni (L x P x A)	78,2 x 32,5 x 14,2		mm
Temperatura di esercizio	da -40 a +85 / da -40 a +185		°C/°F
Montaggio	Integrata nell'inverter o acquistata a parte		
Consumo in potenza	LTE: 2.8 (@23 dBm di potenza in uscita) GSM: 2.4 (@33 dBm di potenza in uscita) WCDMA: 2 (@24 dBm di potenza in uscita)		W
SUPPORTO SCHEDA SIM			
Tipo <sup>(3)</sup>	Nano SIM		

\* Le informazioni riguardanti i termini e le condizioni del piano dati sono disponibili al seguente link: <https://www.solaredge.com/sites/default/files/se-communication-plan-terms-and-conditions-eng.pdf>

(1) Per sistemi più grandi, utilizzare più schede cellulari

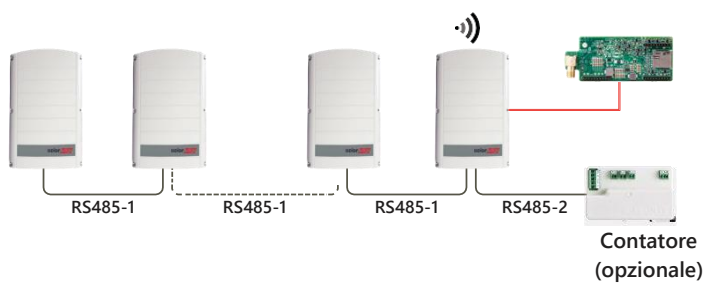
(2) Il valore esatto dipende dall'effettiva banda operativa

(3) Le schede SIM non SolarEdge devono essere compatibili con gli standard LTE Cat-1 o GSM/WCDMA Cellular

# Scheda cellulare

CELL-B-R0-GLO-V-S0

## Inverter commerciali singoli o multipli



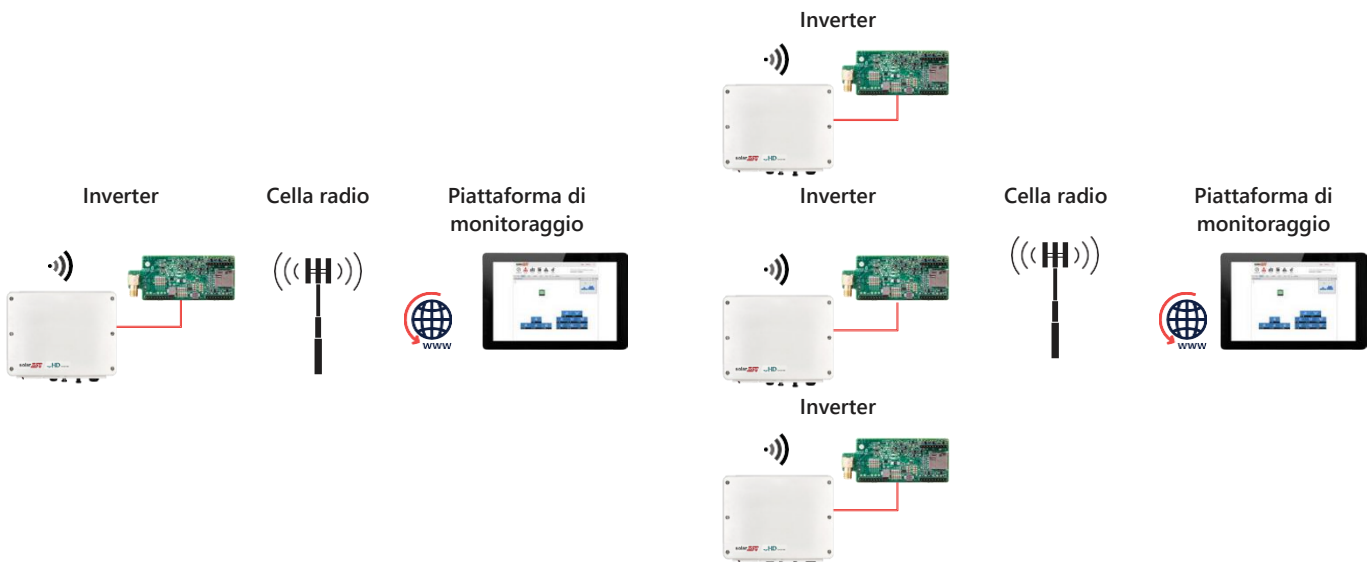
Cella radio



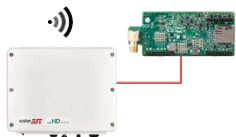
Piattaforma di monitoraggio



## Inverter residenziali singoli o multipli



Inverter



Cella radio



Piattaforma di monitoraggio



Inverter



Inverter



Inverter



Cella radio



Piattaforma di monitoraggio

