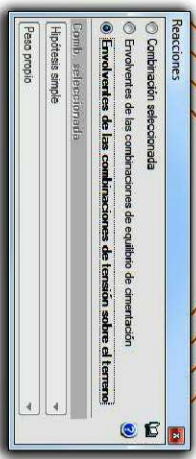
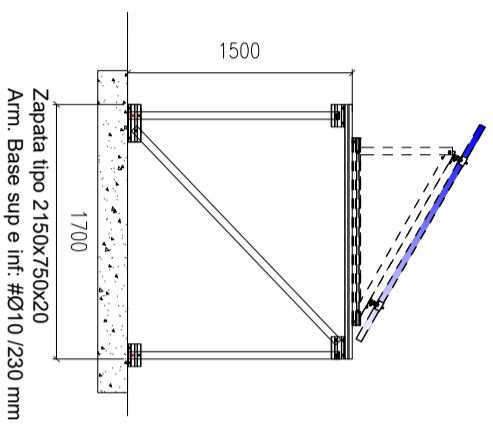
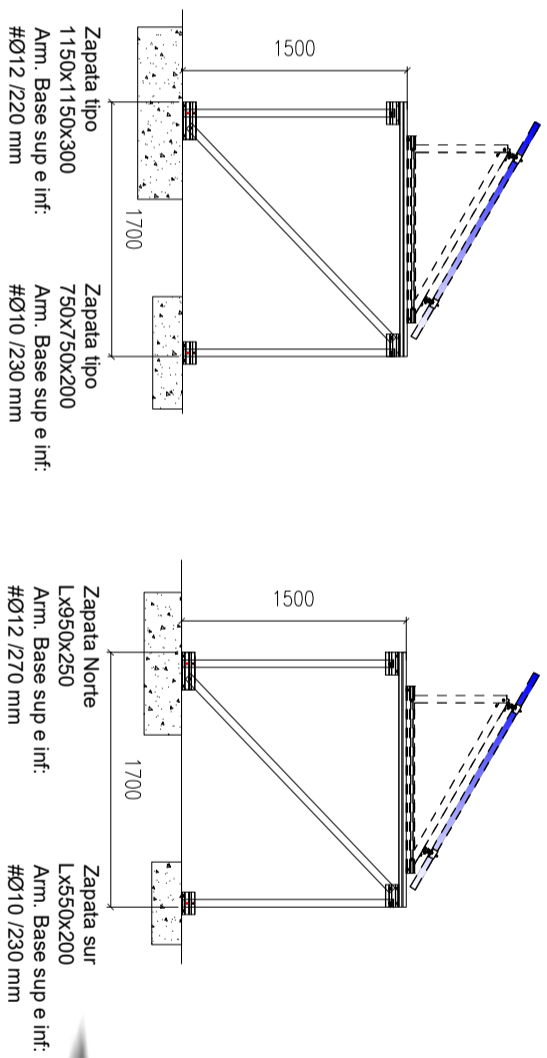
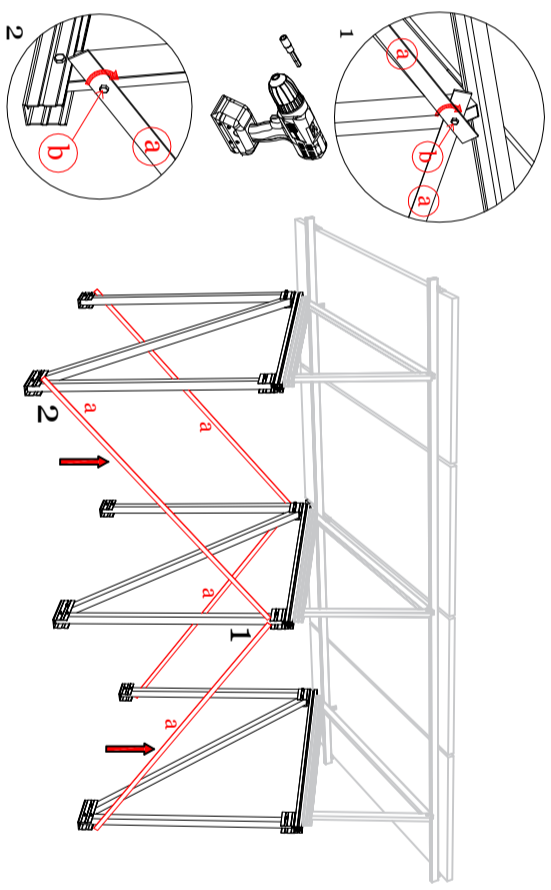


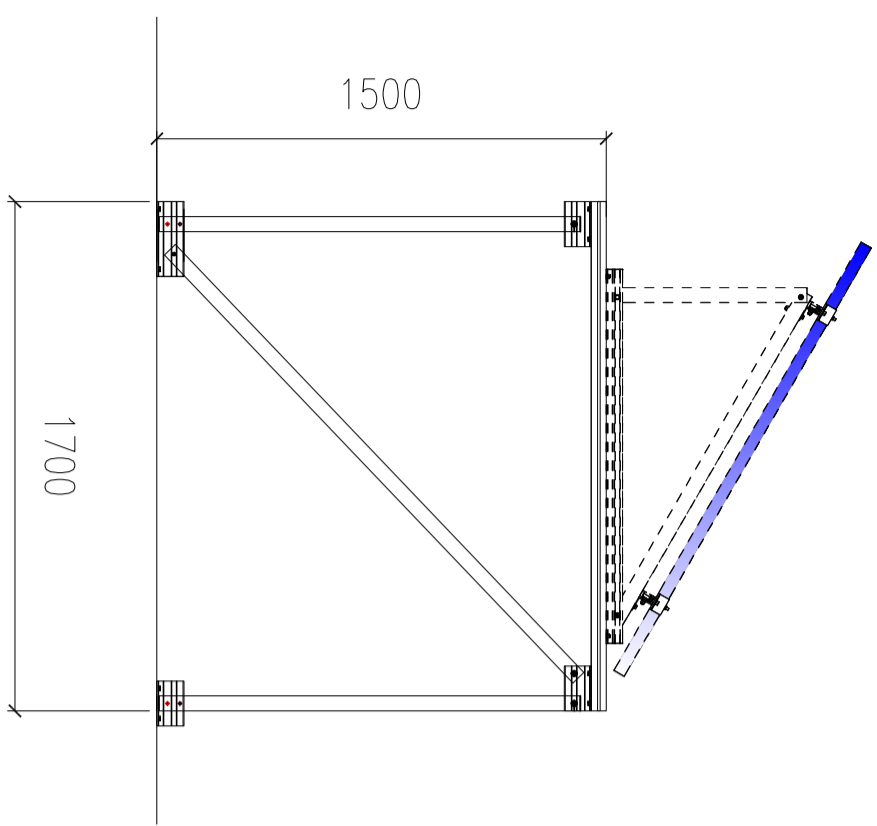
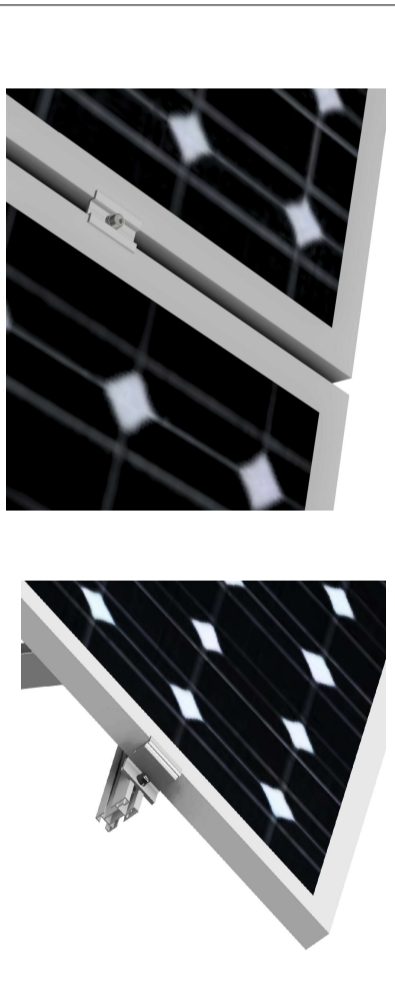
SECVE915 M1500



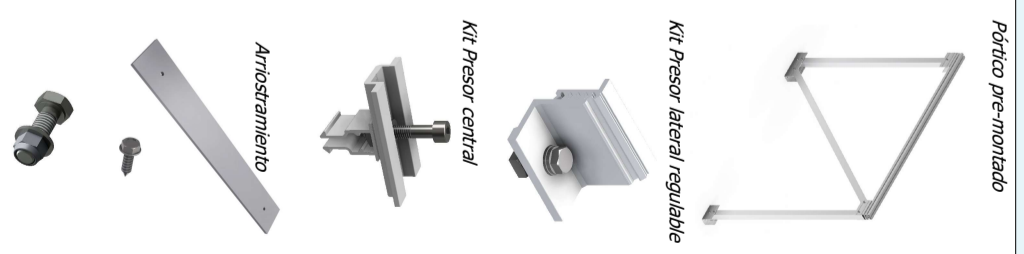
Montaje arriostramientos



Montaje de módulos

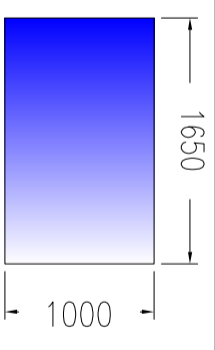


! Valido para todos los modelos C



Par de apriete:

Tornillo Pesor	7 Nm
Tornillo M8 Hexagonal	20 Nm
Tornillo M10 Hexagonal	40 Nm
Tornillo M6,3 Hexagonal	10 Nm

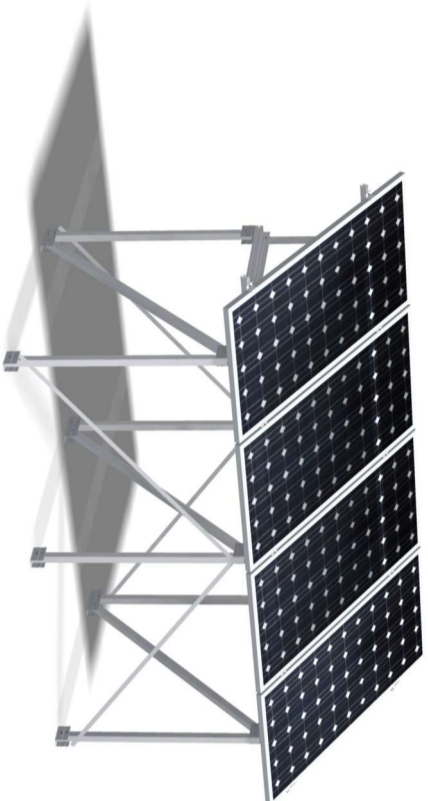
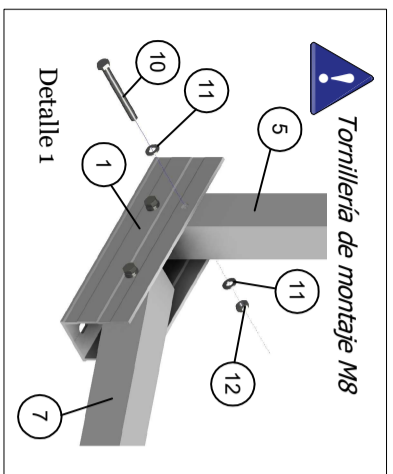


PLANO DE MONTAJE

! Nota: Distribuir los módulos para que su colocación sea simétrica a lo largo del soporte y dejando los sobrantes en los extremos.

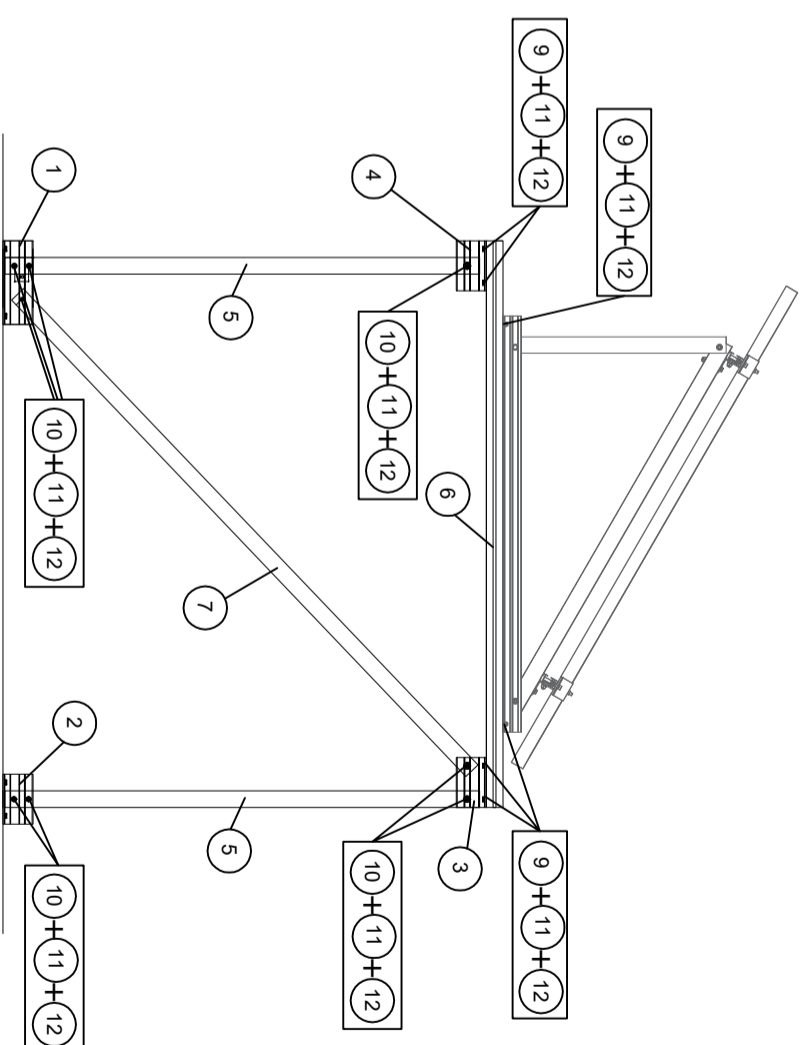
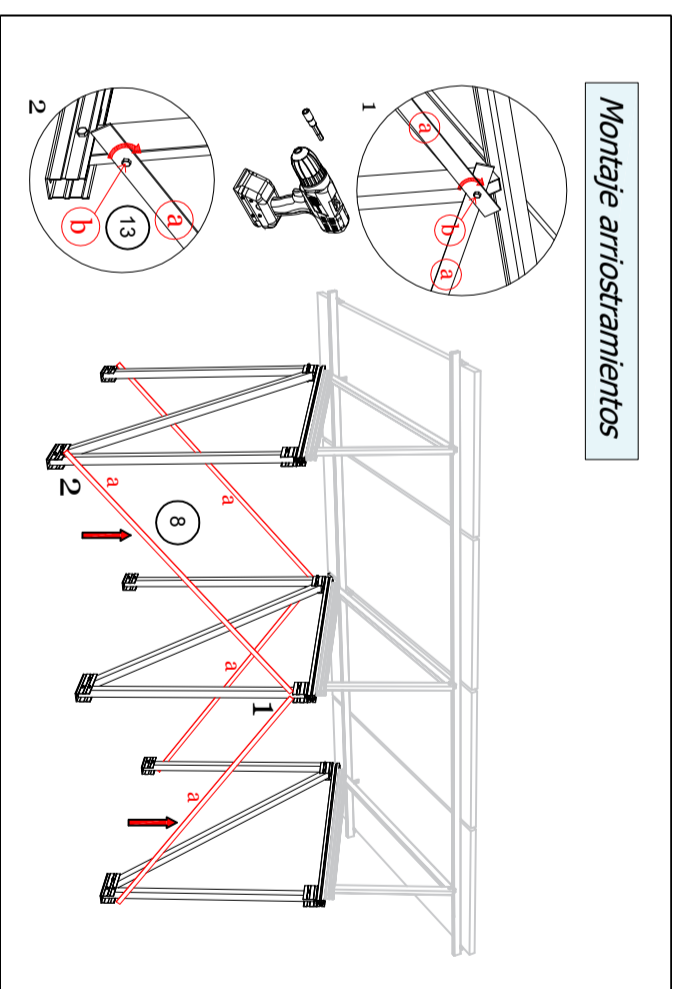
Nos reservamos el derecho a realizar modificaciones en el producto en cualquier momento sin aviso previo si desde nuestro punto de vista son necesarias para la mejora de la calidad. Las ilustraciones pueden ser sólo ejemplos y, por tanto, la imagen que aparece puede diferir del producto suministrado.





SECVE	L-Montante	L-Diagonal	L-Arriostramiento
500	407	1975	1800
1000	907	1671	2000
1500	1407	1480	2300

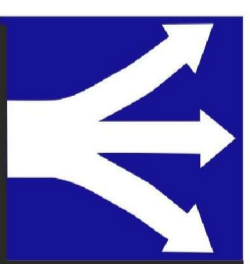
Elemento	Detalle	Descripción	Longitud mm.	unidades
13		Autorrosc. M6.3x19	19	8
12		Tuerca freno M8	-	16
11		Arandela M8	-	24
10		Tornillo M8L80	80	8
9		Tornillo M8L25	25	8
8		Arriostramiento	L	4
7		Diagonal	L	1
6		Cordón superior	1700	1
5		Montante	L	1
4		Unión Montante Tras./C.Superior	150	1
3		Unión Montante Del./C.Superior	150	1
2		Base Delantera	150	1
1		Base Trasera	250	1
		Número de pórticos		1



!
Anclaje al suelo mediante tornillo de hasta M10
Tornillos no incluidos

Par de apriete:
Tornillo Presor 7 Nm
Tornillo M8 Hexagonal 20 Nm
Tornillo M10 Hexagonal 40 Nm
Tornillo M6.3 Hexagonal 10 Nm

Nos reservamos el derecho a realizar modificaciones en el producto en cualquier momento sin aviso previo si desde nuestro punto de vista son necesarias para la mejora de la calidad. Las ilustraciones pueden ser sólo ejemplos y, por tanto, la imagen que aparece puede diferir del producto suministrado.



SUNFER
ENERGY
STRUCTURES

PLANO DE MONTAJE