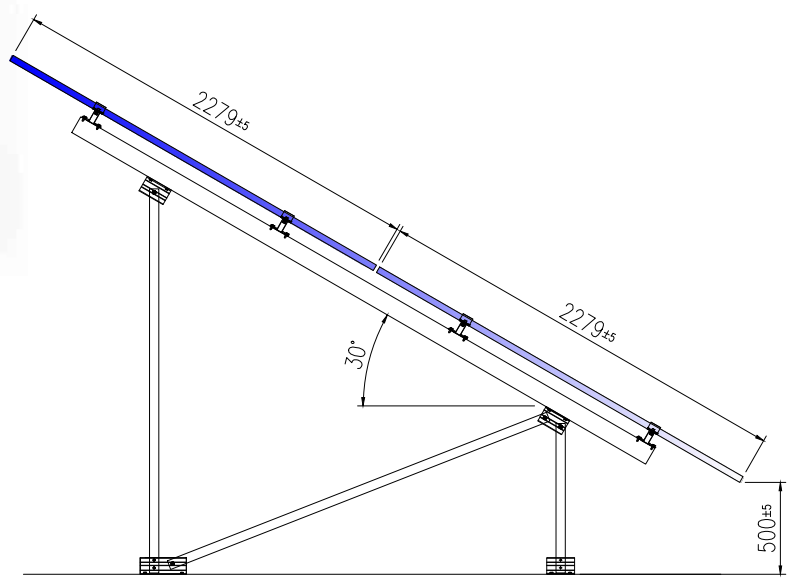


Ficha técnica

Triángulo para soporte 31V

TR31V



Reservado el derecho a efectuar modificaciones · Las ilustraciones de productos son a modo de ejemplo y pueden diferir del original.

TR31V
 Triángulo para terreno sobre zapatas, 2 filas de módulos en vertical.

Módulo ≤ 2279 mm.
 Altura libre en punto más desfavorable de módulos al suelo 500mm.

Inclinación estándar 30°.
 Inclinación bajo pedido 5° - 10° - 15° - 20° - 25° - 35°.

Tornillería acero inoxidable A2-70.
 Perfilera de aluminio EN AW 6005A T6

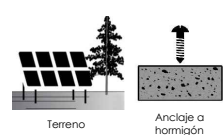
Incluye fijaciones y tornillería para perfiles.

Tornillería de anclaje a cimentación no incluida.

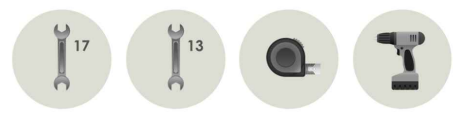
Par de apriete	
Tornillo M8 Hexagonal	20 Nm
Tornillo M10 Hexagonal	40 Nm



Perfil compatible G2



Herramientas necesarias:



Seguridad:

