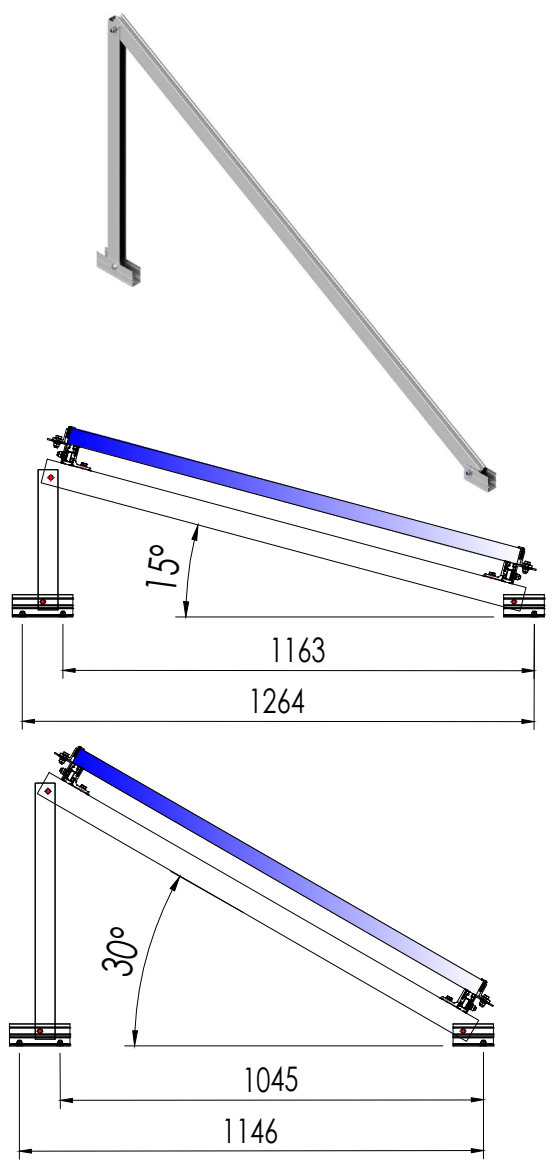
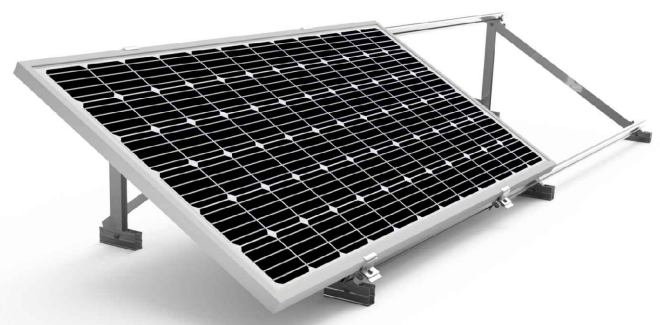


Ficha técnica

Soporte inclinado abierto para cubierta plana

09H



- Soporte inclinado para cubierta de hormigón o subestructura.
- Anclaje a hormigón.
- Soporte premontado.
- Disposición de los módulos: Horizontal.
- Valido para espesores de módulos de 30 hasta 45 mm.
- Tornillería de anclaje no incluida.
- Kits disponibles de 1 hasta 3 módulos.
- Inclinación estándar 15° y 30°.

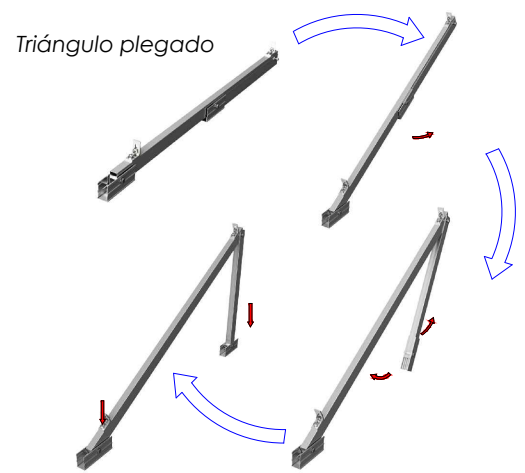
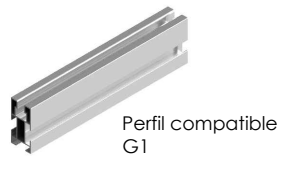
Viento: Hasta 150 Km/h (Ver documento de velocidades del viento)

Materiales: Perfilaría de aluminio EN AW 6005A T6
Tornillería de acero inoxidable A2-70

Comprobar el buen estado y la capacidad portante de la cubierta antes de cualquier instalación.
Comprobar la impermeabilidad de la fijación una vez colocada.

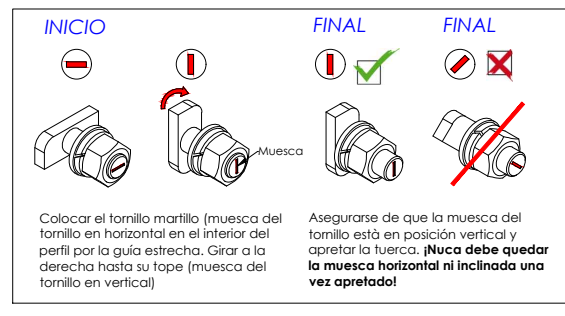
Dos opciones:
Para módulos de hasta 2279x1150 - Sistema Kit

2279x1150  (Ver página 2)



Par de apriete:

Tornillo Presor	7 Nm
Tornillo M8 Hexagonal	20 Nm
Tornillo M10 Hexagonal	40 Nm
Tornillo M6.3 Hexagonal	10 Nm



Herramientas necesarias:

-
-
-
-
-

Seguridad:

-
-
-
-
-
-

Reservado el derecho a efectuar modificaciones - Las ilustraciones de productos son a modo de ejemplo y pueden diferir del original.

