

- EN** Inverter activation card, **do not throw away!**
- FR** Carte d'activation de l'onduleur, **ne la jetez pas !**
- NL** Omvormer activeringskaart, **niet weggooien!**
- IT** Scheda di attivazione dell'inverter, **da conservare!**
- DE** Wechselrichter-Aktivierungskarte, **nicht wegwerfen!**
- PL** Karta aktywacyjna falownika, **nie wyrzucać!**
- JA** パワーコンディショナ アクティベーション カードは捨てないでください!
- ES** Tarjeta de activación del inversor, **no la deseche!**

- CHS** 逆变器启动卡，请勿扔掉！
- CHT** 逆變器啟動卡，請勿扔掉！
- HU** Inverteraktíválási kártya, **ne dobja ki!**
- CZ** Aktivační karta střídače, **nevyhazujte!**
- TR** Evirici aktivasyon kartı, **atmayınız!**
- KO** 인버터 활성화 카드는, **버리지 마십시오!**
- HE** !כרטיס הפעלת ממיר, **אין לזרוק!**
- PT** Cartão de ativação do inversor, **não descarte!**
- TH** การ์ดเปิดใช้อินเวอร์เตอร์ ห้ามทิ้ง!



**EN**  
Scan for accessing  
a more detailed  
Installation Guide



**FR**  
Scanner le guide  
d'installation  
complet



**NL**  
Scan voor de  
uitgebreide  
installatiehandleiding



**IT**  
Scansionare per la  
Guida di installazione  
completa



**DE**  
Für vollständige  
Installationsanleitung  
scannen



**JA**  
より詳細なインストール  
ガイドにアクセスするた  
めのスキャン



# Single Phase Inverter with HD-Wave Technology

## Quick Installation Guide

For Europe, APAC and South Africa | Version 1.0

p. 01	<div style="display: flex; flex-direction: column; align-items: center;"> <div style="border: 1px solid black; width: 20px; height: 20px; margin-bottom: 5px;"></div> <div style="display: flex; gap: 5px;"> <div style="border: 1px solid black; border-radius: 50%; padding: 2px;">EN</div> <div style="border: 1px solid black; border-radius: 50%; padding: 2px;">IT</div> </div> <div style="display: flex; gap: 5px;"> <div style="border: 1px solid black; border-radius: 50%; padding: 2px;">FR</div> <div style="border: 1px solid black; border-radius: 50%; padding: 2px;">DE</div> </div> <div style="border: 1px solid black; border-radius: 50%; padding: 2px; margin-top: 5px;">NL</div> </div>	p. 22	<div style="display: flex; flex-direction: column; align-items: center;"> <div style="border: 1px solid black; width: 20px; height: 20px; margin-bottom: 5px;"></div> <div style="display: flex; gap: 5px;"> <div style="border: 1px solid black; border-radius: 50%; padding: 2px;">PL</div> <div style="border: 1px solid black; border-radius: 50%; padding: 2px;">CHS</div> </div> <div style="display: flex; gap: 5px;"> <div style="border: 1px solid black; border-radius: 50%; padding: 2px;">JA</div> <div style="border: 1px solid black; border-radius: 50%; padding: 2px;">CHT</div> </div> <div style="border: 1px solid black; border-radius: 50%; padding: 2px; margin-top: 5px;">TH</div> </div>	p. 40	<div style="display: flex; flex-direction: column; align-items: center;"> <div style="border: 1px solid black; width: 20px; height: 20px; margin-bottom: 5px;"></div> <div style="display: flex; gap: 5px;"> <div style="border: 1px solid black; border-radius: 50%; padding: 2px;">HU</div> <div style="border: 1px solid black; border-radius: 50%; padding: 2px;">KO</div> </div> <div style="display: flex; gap: 5px;"> <div style="border: 1px solid black; border-radius: 50%; padding: 2px;">CZ</div> <div style="border: 1px solid black; border-radius: 50%; padding: 2px;">HE</div> </div> <div style="border: 1px solid black; border-radius: 50%; padding: 2px; margin-top: 5px;">TR</div> </div>	p. 59	<div style="display: flex; flex-direction: column; align-items: center;"> <div style="border: 1px solid black; width: 20px; height: 20px; margin-bottom: 5px;"></div> <div style="border: 1px solid black; border-radius: 50%; padding: 2px; margin-top: 5px;">PT</div> <div style="border: 1px solid black; border-radius: 50%; padding: 2px; margin-top: 5px;">TH</div> </div>
-------	--	-------	--	-------	--	-------	--

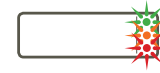
## EN Legend FR Légende NL Legenda IT Legenda DE Legende



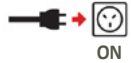
- EN** Safety hazard
- FR** Danger pour la sécurité
- NL** Veiligheidsrisico
- IT** Pericolo per la sicurezza
- DE** Gefahrenquelle



- EN** Safety Switch (on optional DC Safety Unit)
- FR** Interrupteur de sécurité (sur l'unité de sécurité DC en option)
- NL** Veiligheidsschakelaar (op de optionele DC-veiligheidsunit)
- IT** Interruttore di sicurezza (sull'unità di sicurezza CC opzionale)
- DE** DC-Trennschalter (bei optionaler DC-Sicherheitseinheit)



- EN** LEDs
- FR** LED
- NL** Leds
- IT** LED
- DE** LEDs



- EN** Turn ON/OFF the main circuit board AC switch

- FR** Allumer/Éteindre le commutateur AC du circuit intégré principal

- NL** Schakel de AC-schakelaar op PCB AAN/UIT

- IT** Chiudere/aprire (ON/OFF) il sezionatore CA principale

- DE** Trennschalter im AC-Stromkreisverteiler EIN-oder AUS schalten



- EN** Inverter ON/OFF Switch: 0=OFF; 1=ON

- FR** Interrupteur MARCHE/ARRÊT MARCHE = 1 ARRÊT = 0

- NL** Omvormer AAN/UIT; Schakelaar: 0=UIT; 1=AAN

- IT** Selettore ON/OFF dell'inverter 0=OFF 1=ON

- DE** ON/OFF-Schalter des Wechselrichters: 0=OFF; 1=ON



- EN** Torque value
- FR** La valeur du couple
- NL** Draaimomentwaarde
- IT** Valore di coppia
- DE** Drehmomentwert



- EN** Do not cut cable connectors

- FR** Ne pas couper les connecteurs du câble

- NL** Snijd geen connectorkabels door

- IT** Non tagliare i connettori dei cavi

- DE** Steckverbinder nicht abschneiden



- EN** 1. Turn ON/OFF Switch to OFF (0)
- 2. Turn Safety Switch to OFF
- 3. Open the Six Cover Screws

- FR** 1. Placer le commutateur MARCHE/ARRÊT sur ARRÊT (0)
- 2. Placer l'interrupteur de sécurité sur ARRÊT
- 3. Ouvrir les six vis du couvercle

- NL** 1. Zet AAN/UIT schakelaar UIT (0)
- 2. Zet de veiligheidsschakelaar UIT
- 3. Open de zes dekselschroeven

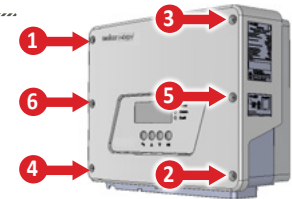
- IT** 1. Portare il selettore ON/OFF su OFF (0)
- 2. Portare l'interruttore di sicurezza su OFF
- 3. Aprire le sei viti del coperchio

- DE** 1. ON/OFF-Schalter auf OFF stellen (0)
- 2. DC-Trennschalter auf OFF stellen
- 3. Sechs Gehäuseschrauben lösen

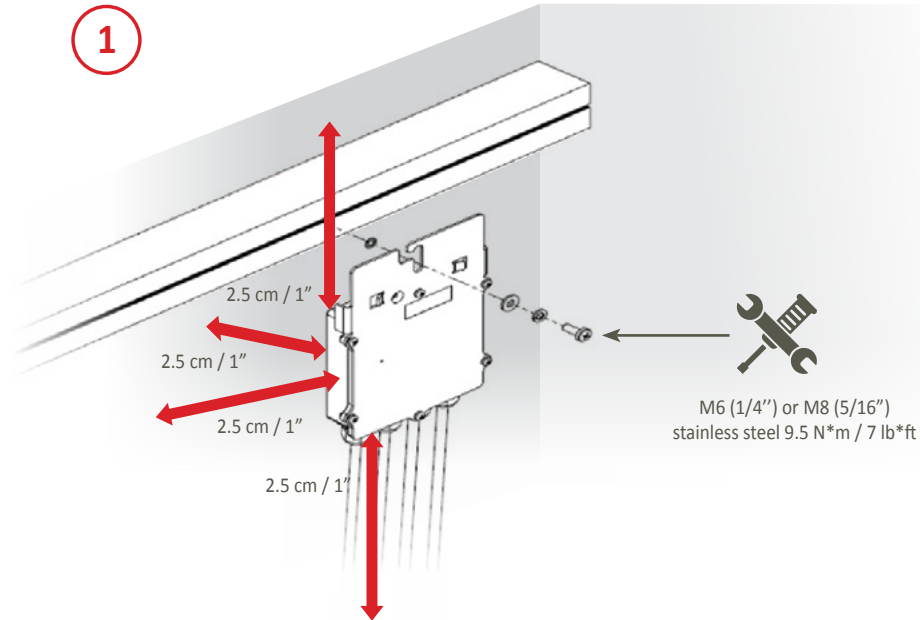


9.0 N\*m / 6.6 ft.\*lb

- EN** Close the Six Cover Screws
- FR** Fermer les 6 vis du couvercle
- NL** Sluit de zes dekselschroeven
- IT** Chiudere le sei viti del coperchio
- DE** Sechs Gehäuseschrauben anziehen



- EN Installing the Power Optimizers FR Installation des optimiseurs de puissance  
NL Montage van de power optimizers IT Installazione degli Ottimizzatori di Potenza  
DE Installieren der Leistungsoptimierer



2

- EN Option A
- FR Option A
- NL Optie A

- IT Opzione A
- DE Option A



A1



- EN Peel off stickers
- FR Autocollants détachables
- NL Verwijder de stickers
- IT Staccare le etichette
- DE Sticker mit QR Code abziehen

A2



- EN Scan sticker sheet
- FR Scanner la feuille d'autocollants
- NL Scan het stickervel
- IT Scansionare il foglio con le etichette
- DE Anlagenlayout (gesammelte QR-Codes) scannen

A3



- EN Send scan to SolarEdge support
- FR Envoyer le scan à l'assistance de SolarEdge
- NL Stuur de scan naar SolarEdge support
- IT Inviare la scansione al Servizio Assistenza di SolarEdge
- DE Scan an SolarEdge-Support senden

<http://www.solaredge.com/files/pdfs/physical-layout-template.pdf>

- EN Option B
- FR Option B
- NL Optie B

- IT Opzione B
- DE Option B

B1



- EN Scan stickers using SolarEdge site mapper
- FR Scanner les autocollants à l'aide du Site mapper de SolarEdge
- NL Scan de stickers met gebruik van de SolarEdge site mapper
- IT Scansionare le etichette utilizzando il Site Mapper di SolarEdge
- DE Aufkleber mithilfe der SolarEdge Site Mapper App scannen

B2



Android



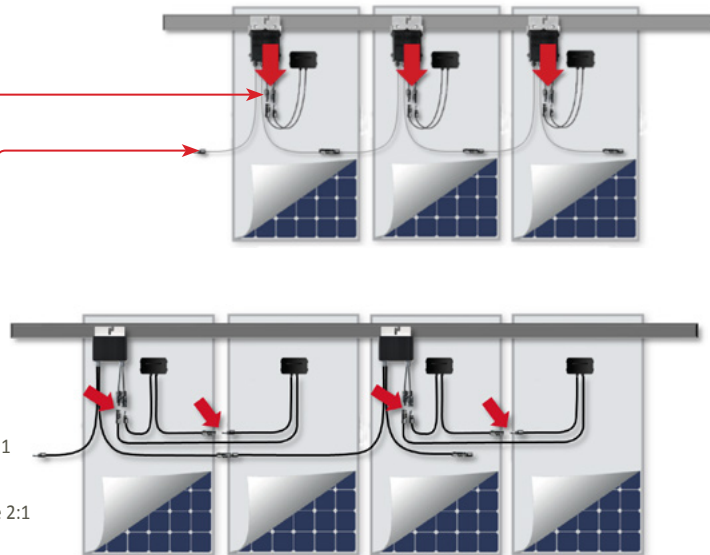
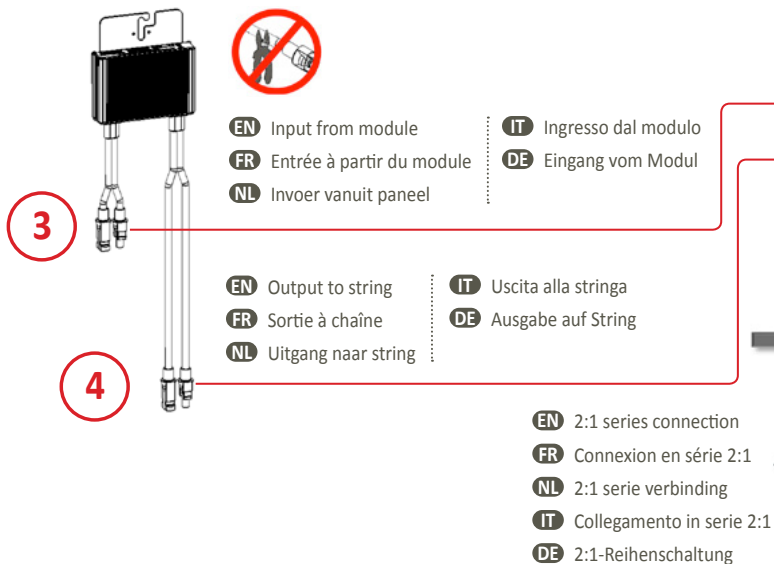
itunes



Google play

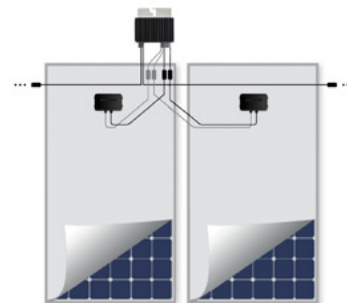


- EN Complete site registration and physical layout in the monitoring platform
- FR Compléter l'enregistrement du site et la disposition physique sur la plateforme de supervision
- NL Volledige siteregistratie en fysieke opmaak in het monitoring platform
- IT Completare la registrazione ed il layout fisico dell'impianto nella piattaforma di monitoraggio
- DE Registrierung der Anlage und physikalisches Layout in der Monitoring-Plattform abschließen



- EN** For 2:1 parallel connection the P405 has dual input. For other optimizers use a branch cable.
- FR** Pour une connexion en parallèle 2:1, le P405 possède une double entrée. Pour d'autres optimiseurs, utiliser un câble de branchement (Y).
- NL** Voor een parallelle 2:1 verbinding heeft de P405 een dubbele ingang. Gebruik voor andere optimizers een Y-connectorkabel.

- IT** Per il collegamento in parallelo 2:1, il P404 ha un doppio ingresso. Per altri ottimizzatori utilizzare cavi di derivazione.
- DE** Für die 2:1-Parallelschaltung verfügt der Leistungsoptimierer P405 über einen Dual-Eingang. Für andere Leistungsoptimierer ist ein Adapterkabel zu verwenden.



5

- EN** Check string polarity and measure each string's voltage to verify  $1\pm 0.1V$  per optimizer
- FR** Vérifier la polarité de la chaîne et mesurer chaque tension sur chaîne pour vérifier la tension de  $1\pm 0.1V$  par optimiseur
- NL** Controleer de polariteit van de string en meet de spanning van elke string om de  $1\pm 0.1V$  per optimizer te verifiëren
- IT** Controllare la polarità delle stringhe e misurare la tensione di ciascuna stringa per verificare la presenza di  $1\pm 0.1 V$  per ogni ottimizzatore
- DE** Prüfen Sie die Strang-Polarität und messen Sie die Spannung jedes Stranges, um  $1\pm 0.1 V$  pro Optimierer zu bestätigen



**EN** Example: 16 optimizers =  $\sim 16V$

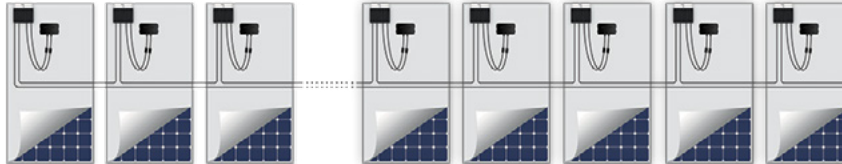
**FR** Exemple: 16 optimiseurs =  $\sim 16V$

**NL** Voorbeeld: 16 optimizers =  $\sim 16V$

**IT** Esempio: 16 ottimizzatori di potenza  $\sim 16V$

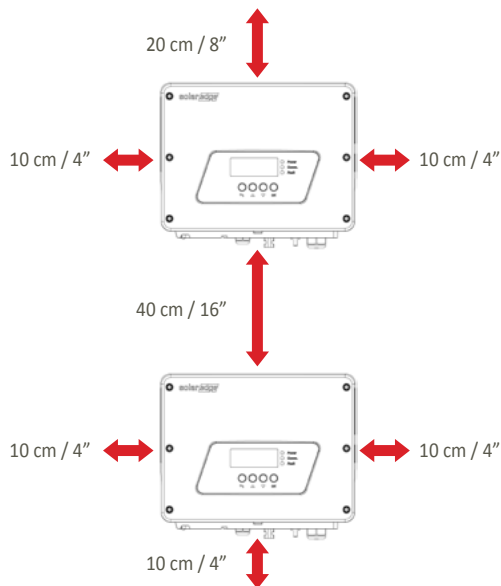
**DE** Beispiel: 16 Leistungsoptimierer =  $\sim 16V$

$\pm 0.1$



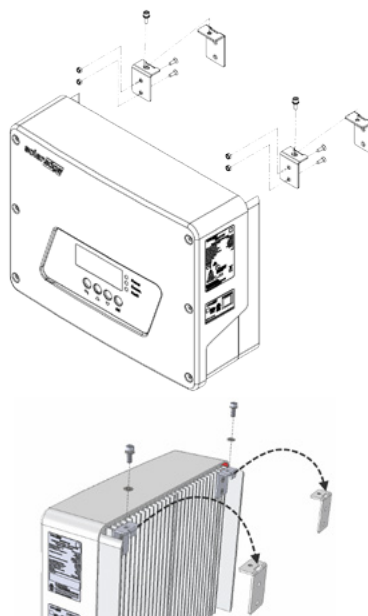
**EN** Installing the Inverter **FR** Installation de l'onduleur **NL** Montage van de omvormer  
**IT** Installazione dell'inverter **DE** Installieren des Wechselrichters

1

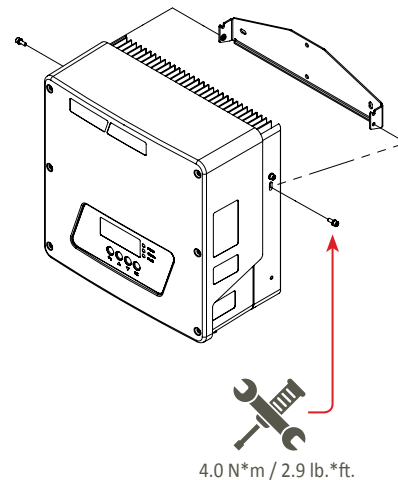


2

**EN** Option A      **IT** Opzione A  
**FR** Option A      **DE** Option A  
**NL** Optie A



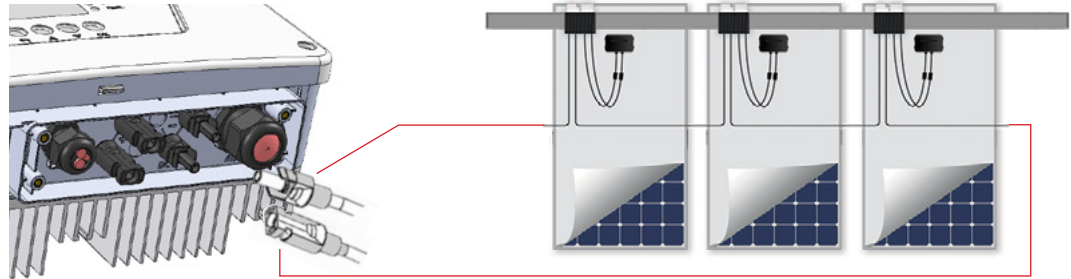
**EN** Option B      **IT** Opzione B  
**FR** Option B      **DE** Option B  
**NL** Optie B



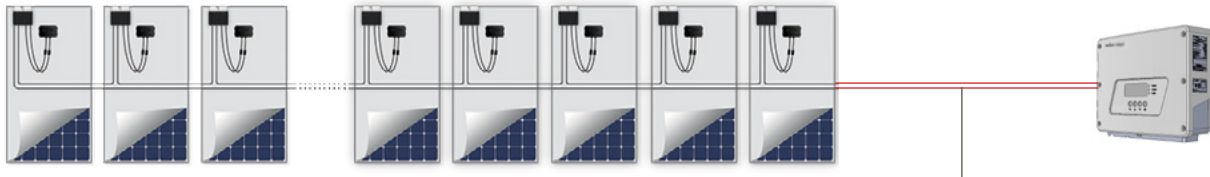
**EN** Connecting the Strings to the Inverter **FR** Connexion des chaînes à l'onduleur  
**NL** Verbinden van de strings met de omvormer **IT** Collegamento delle stringhe all'inverter  
**DE** Anschließen die Strings um den Wechselrichter

1

- EN** 1-3 MC4 pairs, model dependent
- FR** 1-3 paires MC4, modèle dépendant
- NL** 1-3 MC4-paar, afhankelijk van het model
- IT** 1-3 coppie MC4, in base al modello
- DE** 1-3 MC4 Paare, je nach Modell



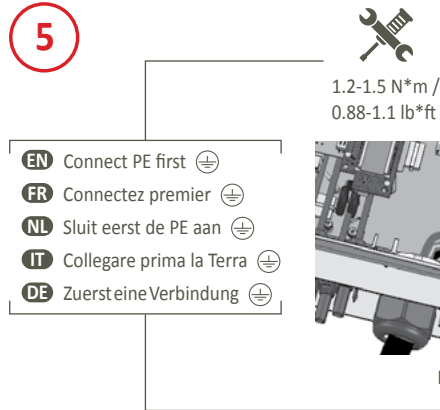
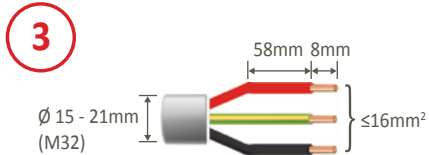
2



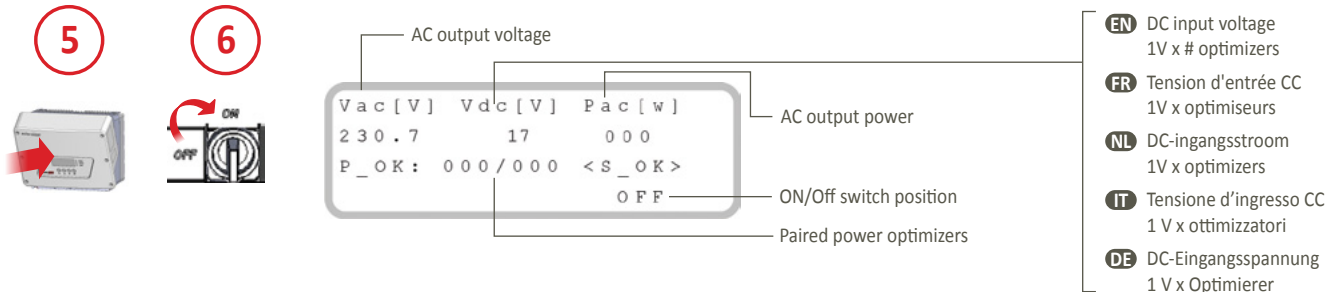
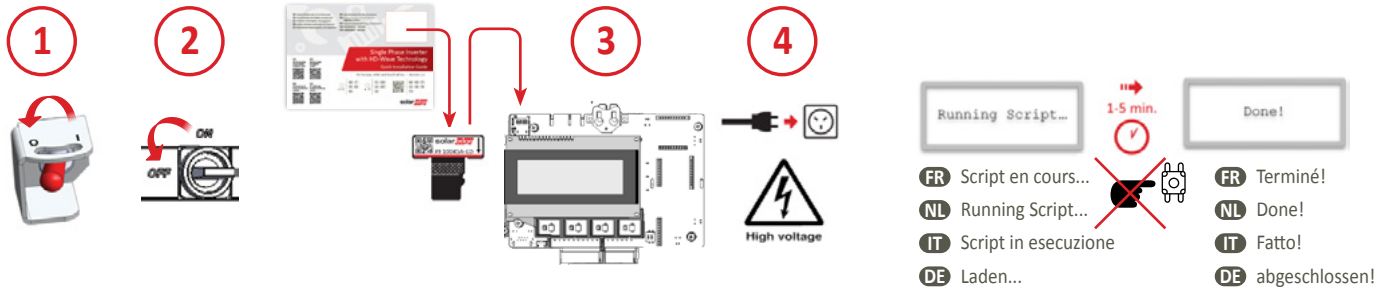
- EN** ≤150m / 500ft from string to inverter. Cables: Min. 11 AWG / 4mm<sup>2</sup>
- FR** ≤150m / 500ft à partir de la chaîne jusqu'à l'onduleur. Câbles : Min. 11 AWG / 4 mm<sup>2</sup>
- NL** ≤ 150 m van string naar omvormer. Kabels: minimaal 4 mm<sup>2</sup>
- IT** ≤ 150 m / 500 ft da stringa a inverter. Cavi: Minimo 11 AWG / 4 mm<sup>2</sup>
- DE** ≤150 m / 500 ft vom Strang zum Wechselrichter. Kabel: Min. 11 AWG / 4 mm<sup>2</sup>



**EN** Connecting the AC to the inverter **FR** Connexion du CA à l'onduleur  
**NL** Aansluiten van AC op de omvormer **IT** Collegamento CA dell'inverter  
**DE** Anschließen des Netz um den Wechselrichter



**EN** Commissioning the Installation **FR** Mise en service de l'installation **NL** Ingebruikname van de installatie **IT** Messa in funzione dell'impianto **DE** Inbetriebnahme der Installation

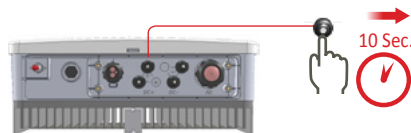


- EN** If installing a communication option, install before closing the inverter. Refer to **Setting up Communication** on page 14.
- FR** En cas d'installation d'une option de communication, procéder à l'installation avant la fermeture de l'onduleur. Reportez-vous à la **section Configuration de la Communication** à la page 14.
- NL** Als een communicatie optie wordt geïnstalleerd, installeer deze eerst voordat de omvormer wordt gesloten. Raadpleeg '**Instellen van communicatie**' op pagina 14.
- IT** Se si installa un'opzione di comunicazione, farlo prima di chiudere l'inverter. Fare riferimento a **Impostazioni di Comunicazione** a pagina 17.
- DE** Eventuell notwendige weitere Kommunikationsoptionen müssen vor dem Schließen des Wechselrichters installiert werden. Siehe unter **einrichten der Kommunikation** auf Seite 14.

**EN** Pairing Power Optimizers **FR** Couplage des optimiseurs  
**NL** Koppelen van power optimizers **IT** Accoppiamento degli ottimizzatori di potenza  
**DE** Leistungsoptimierer koppeln



1



EN

Keep holding button  
for pairing, release  
to enter menu...  
Remaining: 3 sec



Pairing  
Turn Switch To On

2



Pairing  
Remaining [sec]: 180

Pairing  
Pairing Completed

Waking Up...  
Remaining: 051Sec



FR

Maintenir bout. app.  
pr. apparier. Lâcher  
pour aller menu  
Restant: 3 sec



Pairage  
Tourn.interrupt.surON



Pairage  
Restant [sec]: 180

Pairage  
Pairage effectué

Reveil...  
Restant : 051Sec



IT

Tenere premuto puls.  
per accop., rilascio  
per attivare il menu  
Residuo: 3 sec



Abbinamento  
Porta interrupt. a ON



Abbinamento  
Residuo [sec]: 180

Abbinamento  
Abbinam. completato

Riattivazione...  
Rimanenti: 051Sec



DE

Drücken: Kopplung  
Loslassen: Menü  
Restzeit: 3 Sek



Kopplung  
Schalter auf EIN



Kopplung  
Restzeit [Sek]: 180

Kopplung  
Kopplung abgeschl

Aktivierung...  
Rest: 051Sek



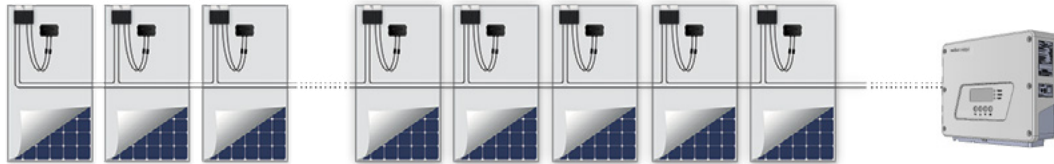
Waking Up...  
Remaining: 0



**EN** Verifying Proper Operation **FR** Vérifier le fonctionnement correct  
**NL** Controleren van een goede werking **IT** Verifica del Ccorretto Funzionamento  
**DE** Korrekten Betrieb überprüfen



High Voltage



≤ 15 min.



**EN**  
**FR**  
**IT**

Vac [V]	Vdc [V]	Pac [w]
233.6	380.2	2700.6
P_OK: 017/017		<S_OK>
ON		

**DE**

Vac [V]	Vdc [V]	Pac [w]
233.6	380.2	2700.6
P_OK: 017/017		<S_OK>
EIN		

- EN** Verify all circled values are accurate for the system. DC input voltage 250-480V.
- FR** Vérifier que toutes les valeurs encadrées soient précises pour le système. Tension d'entrée CC 250-480V.
- NL** Controleer of alle omcirkelde waarden kloppen voor het systeem. DC-ingangsspanning 250-480V.
- IT** Verificare che tutti i valori cerchiati siano corretti per il sistema. Tensione d'ingresso 250-480V.
- DE** Vergewissern, dass alle eingekreisten Werte für das System korrekt sind. DC-Eingangsspannung 250-480V.

- EN** Verify P\_OK is displayed. For troubleshooting: [https://www.solaredge.com/sites/default/files/non\\_reporting\\_power\\_optimizers.pdf](https://www.solaredge.com/sites/default/files/non_reporting_power_optimizers.pdf)
- FR** Vérifier que P\_OK s'affiche. Pour le dépannage : [https://www.solaredge.com/sites/default/files/non\\_reporting\\_power\\_optimizers.pdf](https://www.solaredge.com/sites/default/files/non_reporting_power_optimizers.pdf)
- NL** Controleer of P\_OK wordt weergegeven. Voor probleemoplossing: [https://www.solaredge.com/sites/default/files/non\\_reporting\\_power\\_optimizers.pdf](https://www.solaredge.com/sites/default/files/non_reporting_power_optimizers.pdf)
- IT** Verificare che sia visualizzato P\_OK. Per la risoluzione dei problemi: [https://www.solaredge.com/sites/default/files/non\\_reporting\\_power\\_optimizers.pdf](https://www.solaredge.com/sites/default/files/non_reporting_power_optimizers.pdf)
- DE** Vergewissern, dass P\_OK angezeigt wird. Zur Fehlersuche: [https://www.solaredge.com/sites/default/files/non\\_reporting\\_power\\_optimizers.pdf](https://www.solaredge.com/sites/default/files/non_reporting_power_optimizers.pdf)

# EN Inverter Configuration FR Configuration de l'onduleur NL Omvormer configuratie IT Configurazione dell'inverter DE Wechselrichterkonfiguration

1



EN

DC VOLTAGE NOT SAFE  
DO NOT DISCONNECT

VDC: 72.0

IT

TENS CC NON SICURA!  
NON SCOLLEGARE!

VDC: 72.0

FR

DANGER TENSION DC!  
NE PAS DECONNECTER!

VDC: 72.0

DE

GEFÄHRL DC-  
SPANNUNG!  
NICHT TRENNEN!

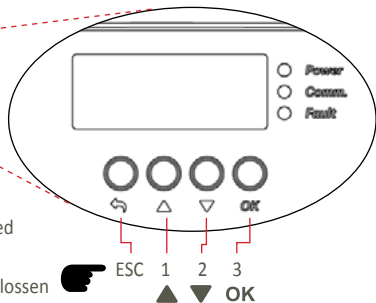
VDC: 72.0



5 Minutes OR  
VDC ≤ 50V

2

EN Option 1 FR Option 1 NL Optie 1 IT Opzione 1  
DE Option 1



EN Cover closed

FR Couverture fermé

NL Deksel verwijdered

IT Coperchio chiuso

DE Abdeckung geschlossen

EN Short-press to select menu. Long-press to enter Setup mode and apply selection.

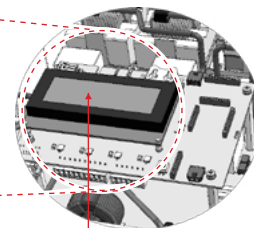
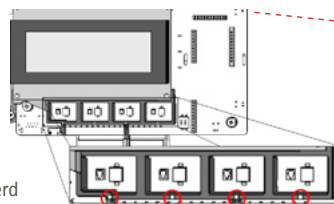
FR Appuyer brièvement pour sélectionner le menu. Appuyer longuement pour entrer dans le mode Configuration et appliquer la sélection.

NL Druk kort om het menu te selecteren. Druk lang om de setup modus te openen en de keuze vast te leggen.

IT Premere a lungo per accedere alla modalità di impostazione e confermare la selezione.

DE Kurz drücken, um das Menü auszuwählen. Lange gedrückt halten, um den Einrichtungsmodus aufzurufen oder um die Einstellungen zu übernehmen.

EN Option 2 FR Option 2 NL Optie 2 IT Opzione 2 DE Option 2



EN Cover opened

FR Couvercle ouvert

NL Deksel gemonteerd

IT Coperchio aperto

DE Abdeckung geöffnet

ESC 1 2 3  
▲ ▼ OK

EN Communication board

FR Carte de communication

NL Communicatiebord

IT Scheda di comunicazione

DE Kommunikationsplatine

3



☞ OK <10 sec

- EN Please enter  
Password  
\*\*\*\*\*
- FR Veuillez insérer  
mot de passe  
\*\*\*\*\*
- IT Inserire  
Password  
\*\*\*\*\*
- DE Eingeben  
Kennwort  
\*\*\*\*\*

4

Password: 12312312

☞ ▲ ▼ OK ▲ ▼ OK

- EN Country <Italy>  
Language <Eng>  
Communication  
Power Control  
Display  
Maintenance  
Information
- FR Pays <FRA>  
Langue <Fr>  
Communication  
Rég. de Puissance  
Affichage  
Maintenance  
Info
- IT Paese <ITA1>  
Lingua <It>  
Comunicazione  
Controllo alim.  
Indicazione  
Manutenzione  
Info
- DE Land <GER>  
Sprache <de>  
Kommunikation  
Anzeige  
Wartung  
Info



# EN Setting up Communication FR Configuration de la communication NL Communicatie instellen IT Impostazioni di comunicazione DE Einrichten der Kommunikation

EN Built-in FR Intégré NL Ingebouwd IT Incluso DE Integriert



Ethernet



RS485 (p.19)

EN Optional FR En option NL Optioneel IT Opzionale DE Optional



EN GSM Plug-in

FR Plug-in GSM

NL GSM plug-in

IT Scheda GSM

DE GSM-Modul

EN



FR

NL

IT

DE



EN Plug-in ZigBee

FR Plug-in ZigBee

NL ZigBee plug-in

IT Scheda ZigBee

DE ZigBee-Modul



EN Wi-Fi Plug-in

FR Plug-in Wi-Fi

NL Wifi plug-in

IT Scheda Wi-Fi

DE Wi-Fi-Modul



EN RS485 Plug-in

FR Plug-in RS485

NL RS485 plug-in

IT Scheda di Espansione RS485

DE RS485-Modul



## **EN** Setting up Communication **FR** Configuration de la communication **NL** Communicatie instellen **IT** Impostazione delle comunicazioni **DE** Einrichten der Kommunikation

**EN** For troubleshooting

**FR** Pour le dépannage

**NL** Voor probleemoplossing

**IT** Per la risoluzione dei problemi

**DE** Zur Fehlersuche



**EN** Application note: Communication Options

**FR** Note d'application : Options de communication

**NL** Applicatie note: Communicatie opties

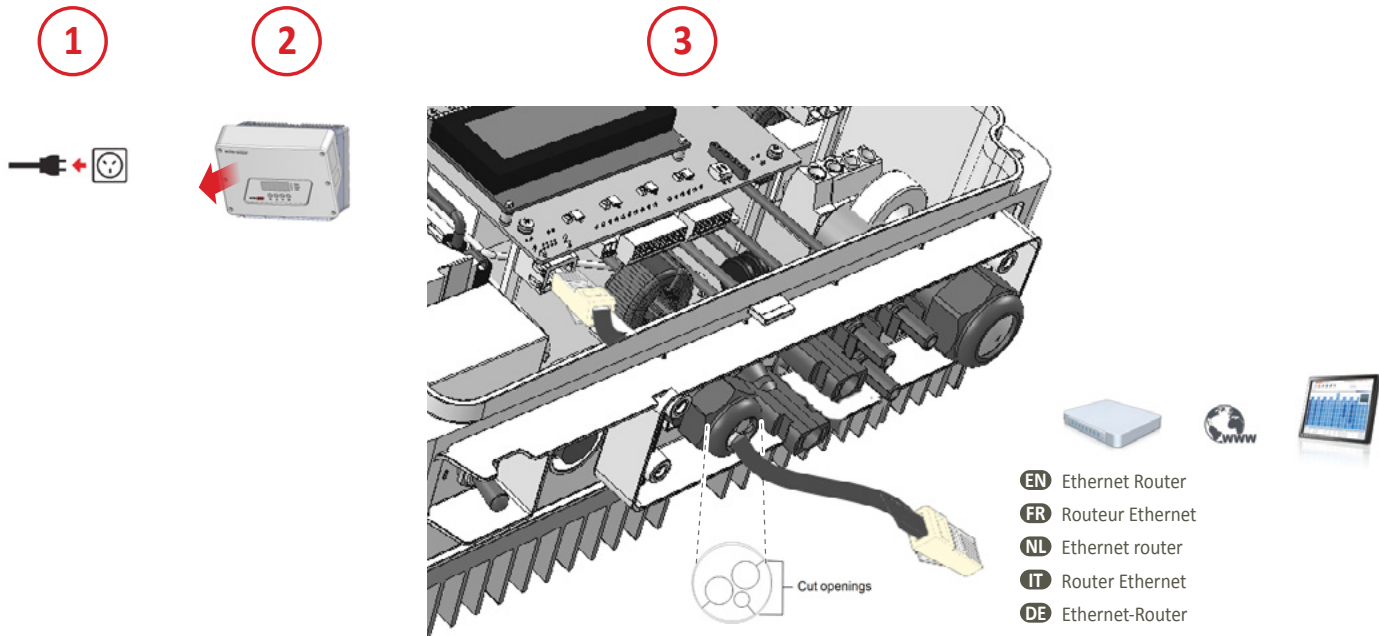
**IT** Nota applicativa: Opzioni di comunicazione

**DE** Anwendungshinweis: Kommunikationsoptionen





**EN** Creating an Ethernet (LAN) Connection **FR** Création d'une connexion Ethernet (LAN)  
**NL** Het maken van een ethernet (LAN) verbinding **IT** Creazione di una Connessione Ethernet (LAN)  
**DE** Einrichten einer Ethernet-Verbindung (LAN)



**EN** Ethernet Cable Crimping (if not using a pre-crimped cable) **FR** Sertissage du câble Ethernet (en cas de non-utilisation d'un câble serti au préalable) **NL** Ethernetkabel RS45 connector aansluiting (indien de kabel geen vaste RJ45 connector heeft) **IT** Crimpatura del Cavo Ethernet (se non si utilizza un cavo pre-crimpato) **DE** Ethernet-Kabel crimpen (wenn kein vorgecrimptes Kabel verwendet wird)

**EN**

RJ45 Pin #	Wire Color <sup>1</sup>		10Base-T Signal 100Base-TX Signal
	T568B	T568A	
1	White/Orange	White/Green	Transmit+
2	Orange	Green	Transmit-
3	White/Green	White/Orange	Receive+
4	Blue	Blue	Reserved
5	White/Blue	White/Blue	Reserved
6	Green	Orange	Received-
7	White/Brown	White/Brown	Reserved
8	Brown	Brown	Reserved

**NL**

RJ45-pin-nummer	Kleur van de draden <sup>1</sup>		10Base-T signaal 100Base-TX signaal
	T568B	T568A	
1	Wit/Oranje	Wit/Groen	Transmit+
2	Oranje	Groen	Transmit-
3	Wit/Groen	Wit/Oranje	Receive+
4	Blauw	Blauw	Gereserveerd
5	Wit/Blauw	Wit/Blauw	Gereserveerd
6	Groen	Oranje	Receive-
7	Wit/Bruin	Wit/Bruin	Gereserveerd
8	Bruin	Bruin	Gereserveerd

**DE**

RJ45-Kontakt-Nr.	Drahtfarbe <sup>1</sup>		10Base-T Signal 100Base-TX Signal
	T568B	T568A	
1	Weiß/Orange	Weiß/Grün	Senden+
2	Orange	Grün	Senden-
3	Weiß/Grün	Weiß/Orange	Empfangen+
4	Blau	Blau	Reserviert
5	Weiß/Blau	Weiß/Blau	Reserviert
6	Grün	Orange	Empfangen-
7	Weiß/Braun	Weiß/Braun	Reserviert
8	Braun	Braun	Reserviert

**FR**

RJ45 Pin #	Couleur de câble <sup>1</sup>		Signal 10Base-T Signal 100Base-TX
	T568B	T568A	
1	Blanc/Orange	Blanc/Vert	Transmission+
2	Orange	Vert	Transmission-
3	Blanc/Vert	Blanc/Orange	Réception+
4	Bleu	Bleu	Réservé
5	Blanc/Bleu	Blanc/Bleu	Réservé
6	Vert	Orange	Réceptionné-
7	Blanc/Brun	Blanc/Brun	Réservé
8	Brun	Brun	Réservé

**IT**

N. di pin del RJ45	Colore del filo <sup>1</sup>		Segnale 10Base-T Segnale 100Base-TX
	T568B	T568A	
1	Bianco/Arancione	Bianco/Verde	Trasmissione+
2	Arancione	Verde	Trasmissione-
3	Bianco/Verde	Bianco/Arancione	Ricezione+
4	Blu	Blu	Riservato
5	Bianco/Blu	Bianco/Blu	Riservato
6	Verde	Arancione	Ricezione-
7	Bianco/Marrone	Bianco/Marrone	Riservato
8	Marrone	Marrone	Riservato

**EN** <sup>1</sup> The inverter connection does not support RX/TX polarity change. Supporting crossover Ethernet cables depends on the switch capabilities.

**FR** <sup>1</sup> La connexion de l'onduleur ne prend pas en charge le changement de polarité RX/TX. La prise en charge des câbles Ethernet croisés dépend du routeur/modem.

**NL** <sup>1</sup> De omvormer verbinding ondersteunt geen RX/TX polariteit veranderingen. Ondersteunen van cross-over ethernet kabels is afhankelijk van de schakelmogelijkheden.

**IT** <sup>1</sup> La connessione dell'inverter non supporta il cambio di polarità RX/TX. Il supporto di cavi Ethernet incrociati dipende dalle capacità dello switch di rete.

**DE** <sup>1</sup> Der Wechselrichteranschluss unterstützt keine RX/TX-Polaritätsänderung. Die Unterstützung von Crossover-Ethernet-Kabeln hängt davon ab ob dies von Switch/Router unterstützt wird.

## EN Ethernet Configuration FR Configuration Ethernet NL Ethernet configuratie IT Configurazione Ethernet DE Ethernet-Konfiguration

- EN** The inverter is preconfigured to use the LAN port and DHCP enabled
- FR** L'onduleur est préconfiguré pour utiliser le port LAN et le DHCP est activé
- NL** De omvormer is vooraf geconfigureerd om de LAN-poort te gebruiken en DHCP is ingeschakeld

**EN** For static IP Use internal buttons (Option 1):

- Communication > Server > LAN
- Communication > LAN Conf > Set DHCP > [For Static IP only, Select **Disable**]
- Communication > LAN Conf > Set IP, Mask, Gateway and DNS

*If your network has a firewall, configure it to enable connection to: Destination Address: prod.solaredge.com TCP Port: 22222, 22221, or 80 (for incoming and outgoing data)*

**FR** Pour l'IP statique, utiliser les boutons internes (Option 1):

- Communication > Serveur > LAN
- Communication > Conf LAN > Définir DHCP > [Pour IP statique uniquement, sélectionner **Désactiver**]
- Communication > Conf LAN > Définir IP, Masque, Passerelle et DNS

*Si votre réseau dispose d'un pare-feu, le configurer pour activer la connexion à : Adresse de destination : Port TCP prod.solaredge.com : 22222, 22221 ou 80 (pour les données entrantes et sortantes)*

**NL** Voor statische IP, gebruik interne knoppen (Optie-1):

- Communication > Server > LAN
- Communication > LAN Conf > Set DHCP > [Voor alleen statische IP, selecteer '**Disabled**']

**IT** L'inverter è preconfigurato per utilizzare la porta LAN e con DHCP abilitato

**DE** Der Wechselrichter ist so vorkonfiguriert, dass er den LAN-Port verwendet und DHCP-fähig ist

- Communication > LAN Conf > Set IP, Mask, Gateway en DNS instellen

*Als uw netwerk een firewall heeft, configureer deze dan om verbinding te maken met: Bestemmingsadres: prod.solaredge.com TCP-poort: 22222, 22221 of 80 (voor inkomende- en uitgaande data)*

**IT** Per impostare un IP statico utilizzare i pulsanti interni (Opzione 1)

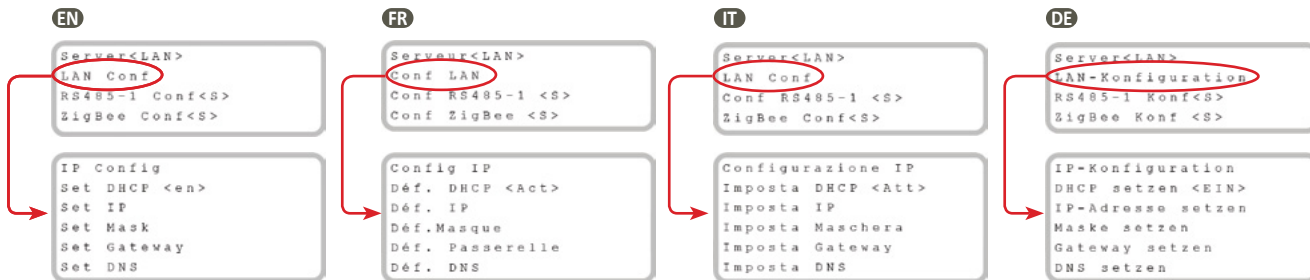
- Comunicazione > Server > LAN
- Comunicazione > Conf. LAN > Imposta DHCP > [Solo per IP statico, selezionare **Disabilita**]
- Comunicazione > Conf. LAN > Imposta IP, Subnet Mask, Gateway e DNS

*"Se la rete è protetta da un firewall, configurarlo per abilitare la connessione a: Indirizzo di destinazione: prod.solaredge.com Porte TCP: 22222, 22221 o 80 (per dati in entrata ed in uscita)"*

**DE** Zum setzen einer statische IP, verwenden Sie die internen Menütasten (siehe unter Option 1):

- Kommunikation > Server > LAN
- Kommunikation > LAN Konf > DHCP einstellen > [Nur bei Verwendung einer statische IP, **deaktivieren**]
- Kommunikation > LAN Konf > IP, Maske, Gateway und DNS einstellen

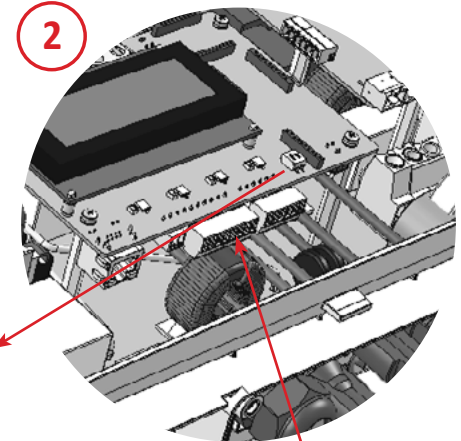
*Wenn Ihr Netzwerk über eine Firewall verfügt, konfigurieren Sie diese so, dass die Verbindung zu folgender Adresse möglich ist: Zieladresse: prod.solaredge.com TCP Port: 22222, 22221, oder 80 (für eingehende und ausgehende Daten)*



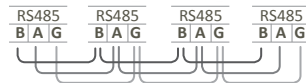
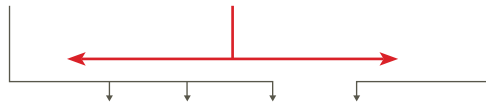
# EN Creating an RS485 Bus Connection **FR** Création d'une connexion Bus RS485 **NL** Een RS-485 bus verbinding **IT** Creazione di una Connessione su Bus RS485 **DE** Creating an RS485 Bus Connection

- EN** Min. 3-wire shielded twisted pair (a 4-wire cable may be used). Wire cross-section: 0.2-1 mm<sup>2</sup> / 24-18 AWG (a CAT5 cable may be used).
- FR** Min. paire torsadée blindée de 3 fils (un câble de 4 fils peut être utilisé). Section transversale du câble : 0,2-1 mm<sup>2</sup> / 24-18 AWG (un câble CAT5 peut être utilisé).
- NL** Minimaal 3-aderige afgeschermde twisted-pair kabel (een 4-aderige kabel kan ook worden gebruikt). Draaddoorsnede: 0,2-1 mm<sup>2</sup> (een CAT5-kabel kan worden gebruikt).

- IT** Doppino intrecciato schermato con 3 fili minimo (è possibile utilizzare un cavo a 4 fili) Sezione del cavo: 0,2-1 mm<sup>2</sup> / 24-18 AWG (è possibile utilizzare un cavo CAT5).
- DE** Min. CAT5 - 3-adrig geschirmtes Twisted Pair Kabel (es kann ein 4-adriges Kabel verwendet werden). Aderquerschnitt: 0,2-1 mm<sup>2</sup> / 24-18 AWG (es kann ein CAT5-Kabel verwendet werden).

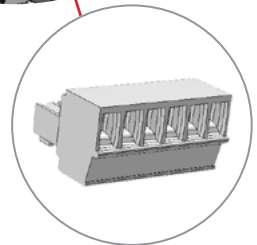


- |          |                   |  |                  |
|----------|-------------------|--|------------------|
| <b>1</b> | <b>EN</b> Slave   | <b>EN</b> Max 32 devices; < 1km /3300 ft.        | <b>EN</b> Master |
|          | <b>FR</b> Esclave | <b>FR</b> Max 32 périphériques ; < 1km /3300 ft. | <b>FR</b> Maître |
|          | <b>NL</b> Slave   | <b>NL</b> Maximaal 32 units; < 1 km              | <b>NL</b> Master |
|          | <b>IT</b> Slave   | <b>IT</b> Max 32 dispositivi; < 1 km/3300 ft.    | <b>IT</b> Master |
|          | <b>DE</b> Slave   | <b>DE</b> Max. 32 Geräte; < 1 km /3300 ft.       | <b>DE</b> Master |



ETH

- EN** Terminate first and last devices: Move up SW7 DIP switch (left switch)
- FR** Terminaison du premier et dernier périphérique : passer le commutateur SW7 DIP (commutateur de gauche)
- NL** Schakel eerste en laatste units uit: Schuif SW7 DIP-schakelaar naar boven (linker schakelaar)
- IT** Terminare il primo e l'ultimo dispositivo: Spostare verso l'alto DIP Switch SW7 (posizionato a sinistra)
- DE** Erstes und letztes Gerät terminieren: SW7-DIP-Schalter nach oben schieben (linker Schalter).



## EN RS485 Configuration FR Configuration RS485 NL RS-485 configuratie IT Configurazione RS485 DE RS485-Konfiguration

EN Inverters are preconfigured as slaves

FR Les onduleurs sont préconfigurées comme esclaves

NL Omvormers zijn vooraf geconfigureerd als slaves

IT Gli inverter sono preconfigurati come slave

DE Wechselrichter sind als Slaves vorkonfiguriert

EN  
Server<LAN>  
LAN Conf  
RS485-1 Conf<S>  
ZigBee Conf<S>

Device Type<SE>  
Protocol<M>  
Device ID<I>  
Slave Detect<#>  
Slave List <#>

FR  
Serveur<LAN>  
Conf LAN  
Conf RS485-1 <S>  
Conf ZigBee <S>

Type appareil <SE>  
Protocole <M>  
ID appareil <I>  
Délect. SLV <#>  
Slave List <#>

IT  
Server<LAN>  
LAN Conf  
Conf RS485-1 <S>  
ZigBee Conf<S>

Dispositivo <SE>  
Protocollo <M>  
Num. Seriale <I>  
Rilev. Slave <0>  
Lista Slave <#>

DE  
Server<LAN>  
LAN-Konfiguration  
RS485-1 Konf<S>  
ZigBee Konf <S>

Gerätetyp <SE>  
Protokoll <M>  
Geräte-ID <I>  
Slave-Erk. <#>  
Slave Liste <#>

3

EN In the master, select:

- Communication > RS485-X Conf > Device Type > SolarEdge
- Communication > RS485-X Conf > Protocol > Master
- Communication > RS485-X Conf > Slave Detect

FR Dans le Maître, sélectionner :

- Communication > Conf RS485-X > Type de périphérique > SolarEdge
- Communication > Conf RS485-X > Protocole > Maître
- Communication > Conf RS485-X > Détecter Esclave

NL In de master, selecteer:

- Communication > RS485-X Conf > Device Type > SolarEdge
- Communication > RS485-X Conf > Protocol > Master
- Communication > RS485-X Conf > Slave Detect

IT Nel master, selezionare:

- Comunicazione > Conf RS485-X > Tipo dispositivo > SolarEdge
- Comunicazione > Conf RS485-X > Protocollo > Master
- Comunicazione > Conf RS485-X > Rilev.Slave

DE Wählen Sie im Master:

- Kommunikation > RS485-X Konf > Gerätetyp > SolarEdge
- Kommunikation > RS485-X Konf > Protokoll > Master
- Kommunikation > RS485-X Konf > Slave-Erk.

4

**EN**

```
Device Type<SE>
Protocol<M>
Device ID<1>
Slave Detect<3>
Slave List <#>
```

**IT**

```
Dispositivo <SE>
Protocollo <M>
Num. Seriale <1>
Rilev. Slave <3>
Lista Slave <#>
```

**FR**

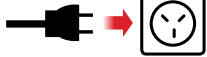
```
Type appareil <SE>
Protocole <M>
ID appareil <1>
Défect. SLV <3>
Slave List <#>
```

**DE**

```
Gerätetyp <SE>
Protokoll <M>
Geräte-ID <1>
Slave-Erk. <3>
Slave Liste <#>
```

- EN** If the Slave List does not display the correct number of slaves, select Slave List and check the details
- FR** Si la liste des esclaves n'affiche pas le nombre correct d'esclaves, sélectionnez la Liste des esclaves et vérifiez les détails
- NL** Als de slave lijst niet het juiste aantal slaves weergeeft, selecteer dan 'Slave List' en controleer de details
- IT** Se in Lista Slave non viene visualizzato il corretto numero di slave, selezionare Lista Slave e controllare i dettagli.
- DE** Wenn die Slave-Liste nicht die richtige Anzahl von Slaves anzeigt, wählen Sie das Menü Slave-Liste und überprüfen Sie die Details

**EN** Verifying the Monitoring Connection **FR** Vérification de la connexion de supervision **NL** Controleren van de monitoring aansluiting **IT** Verifica della Connessione al Monitoraggio **DE** Verbindung mit der Monitoring-Plattform überprüfen



2 Minutes

**EN**

```
Vac[V] Vdc[V] Pac[w]
233.6 361.2 2700.6
P_OK: 010/010 <S_OK>
ON
```

**DE**

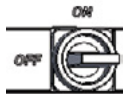
```
Vac[V] Vdc[V] Pac[w]
233.6 361.2 2700.6
P_OK: 010/010 <S_OK>
EIN
```



## PL Legend JA 凡例 ES Legenda CHS Legend CHT Legend



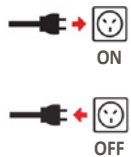
- PL** Zagrożenie dla bezpieczeństwa
- JA** 危険
- ES** Peligro de seguridad
- CHS** 安全危害
- CHT** 安全危害



- PL** Wyłącznik bezpieczeństwa (na opcjonalnej jednostce bezpieczeństwa prądu stałego)
- JA** DC安全スイッチ (DC安全ユニットのオプション)
- ES** Interruptor de seguridad (en la Unidad de Seguridad CC opcional)
- CHS** 安全开关 (在选配直流安全单元上)
- CHT** 安全開關 (在选配直流安全單元上)



- PL** LEDy
- JA** LED
- ES** LED
- CHS** LED指示灯
- CHT** LED指示燈



- PL** Włącz/wyłącz główny przełącznik prądu zmiennego
- JA** 分電盤交流ブレーカのON/OFF
- ES** Apague el interruptor de APAGADO/ENCENDIDO de la placa del circuito principal
- CHS** 打开/关闭主电路板交流开关
- CHT** 打開/關閉主电路板交流開關



- PL** Włącznik/wyłącznik falownika: 0=WYŁ.; 1=WŁ.
- JA** パワーコンディショナON/OFFスイッチ: 0=オフ; 1=オン
- ES** Interruptor de APAGADO/ENCENDIDO del inductor: 0=APAGADO; 1=ENCENDIDO
- CHS** 逆变器开关: 0=关; 1=开
- CHT** 逆變器開關: 0=關; 1=開



- PL** Moment obrotowy
- JA** 締め付けトルク
- ES** Valor de par
- CHS** 扭矩值
- CHT** 扭矩值



- PL** Nie wolno przecinać złączy kabla
- JA** ケーブルコネクターを切断しないでください
- ES** No corte los conectores de los cables
- CHS** 不要切割电缆连接器
- CHT** 不要切割纜線連接器



- PL**
  1. Wyłącz przełącznik (0)
  2. Wyłącz wyłącznik bezpieczeństwa
  3. Wykręć 6 śrub pokrywy
- JA**
  1. パワーコンディショナスイッチをオフ (0) にする
  2. 安全スイッチをオフにする
  3. ネジ (6本) を取り外す
- ES**
  1. Gire el interruptor de APAGADO/ENCENDIDO a APAGADO (0)

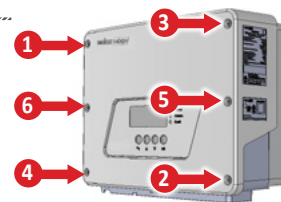
- CHS**
  1. 将开关转到关 (0) 位置
  2. 将安全开关转到关位置
  3. 拧开六个盖板螺丝

- CHT**
  1. 將開關轉到關 (0) 位置
  2. 將安全開關轉到關位置
  3. 擰開六個蓋板螺絲



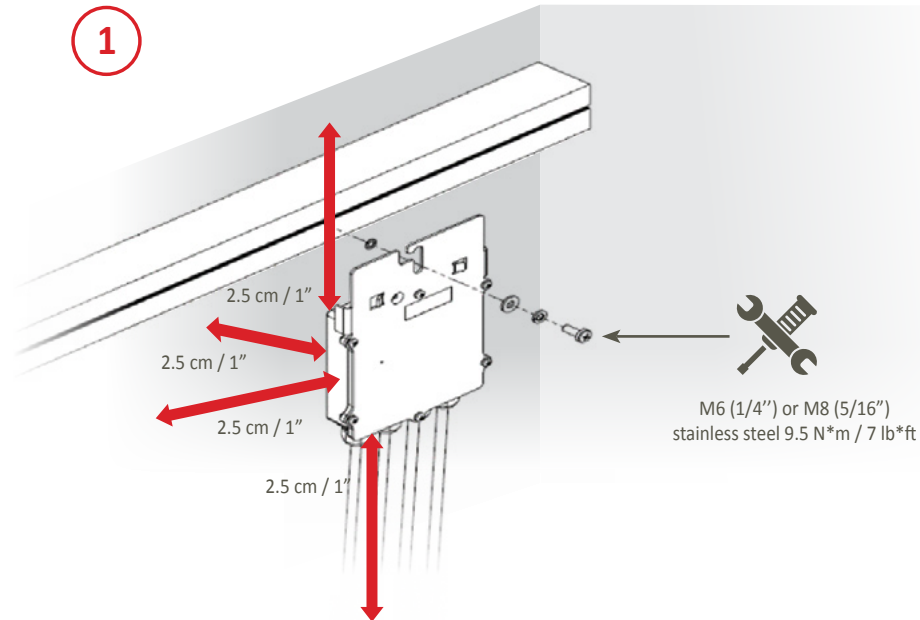
9.0 N\*m / 6.6 ft.\*lb

- PL** Przykręć 6 śrub pokrywy
- JA** ネジ (6本) を締める
- ES** Coloque los seis tornillos de la tapa
- CHS** 拧紧六个盖板螺丝
- CHT** 擰緊六個蓋板螺絲

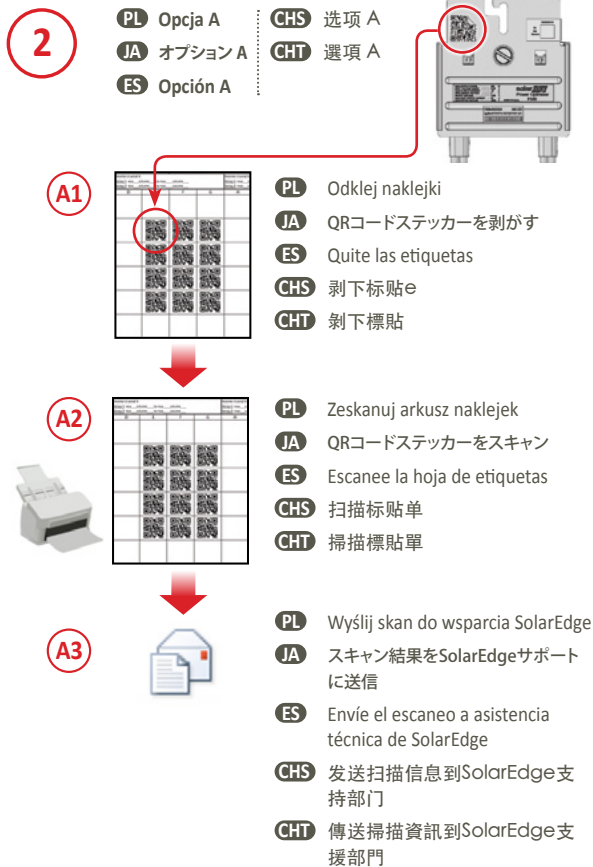


PL Instalowanie optymalizatorów mocy JA パワーオプティマイザの設置

ES Instalación de los optimizadores de energía CHS 安装功率优化器 GHT 安装功率优化器

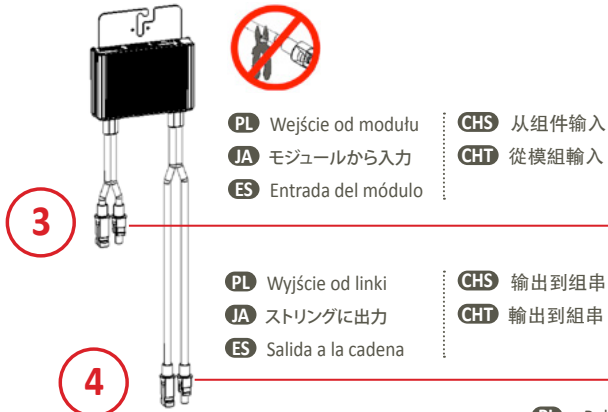




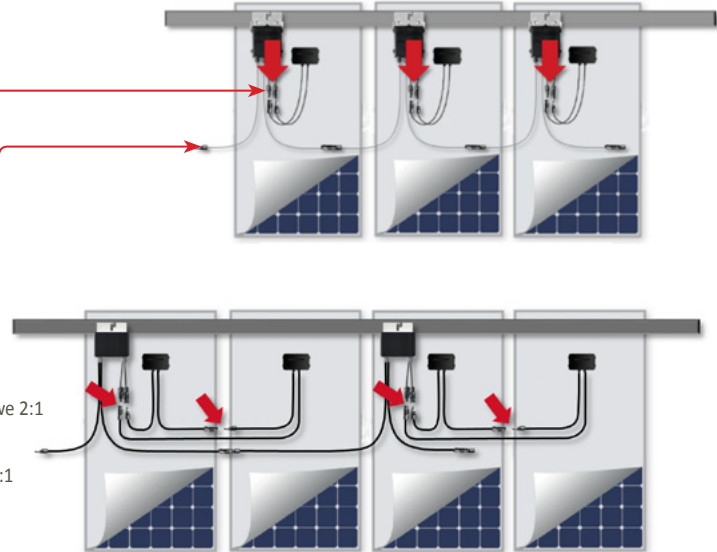


<http://www.solaredge.com/files/pdfs/physical-layout-template.pdf>



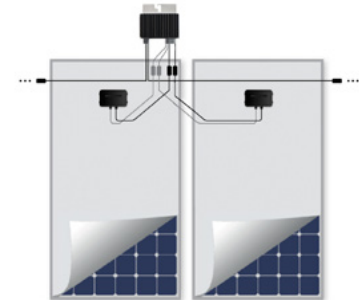


- PL** Połączenie szeregowe 2:1
- JA** 2:1 直列接続
- ES** Conexión en serie 2:1
- CHS** 2:1 串聯
- CHT** 2:1 串聯



- PL** W przypadku połączenia równoległego P405 ma podwójne wejście. W przypadku innych optymalizatorów należy użyć przewodu rozgałęziającego.
- JA** 2:1 並列接続向けにP405 には2対の入カコネクタがあります。他のオプティマイザでは分岐ケーブルを使用します。
- ES** Para la conexión en paralelo 2:1 el P405 tienen entrada dual. Para otros optimizadores, use un cable de empalme.

- CHS** 对于2:1 并联, P405拥有双输入口。对于其他优化器, 使用分支电缆。
- CHT** 對於2:1 並聯, P405擁有雙輸入口。對於其他優化器, 使用分支電纜。



5

- PL** Sprawdź biegunowość łańcucha i zmierz napięcie każdej z nich, aby upewnić się, że wynosi  $1\pm 0,1V$  na optymalizator
- JA** スtringの極性をチェックして各stringの電圧を測定し、オプティマイザごとに1Vであることを確認します
- ES** Compruebe la polaridad de la cadena y mida el voltaje de cada cadena para verificar que tenga  $1\pm 0,1V$  por optimizador
- CHS** 检查组串极性，测量每个组串的电压，以验证每个优化器为1伏
- CHT** 檢查組串極性，測量每個組串的電壓，以驗證每個優化器為1伏



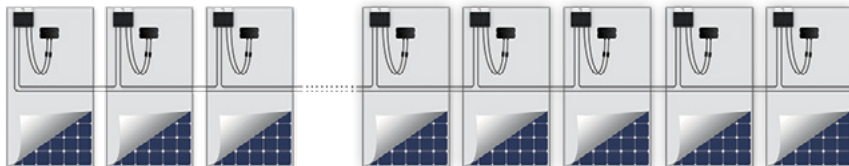
**PL** Przykład: 16 optymalizatorów =  $\sim 16V$

**JA** 例: 16 オプティマイザ =  $\sim 16V$

**ES** Ejemplo: 16 optimizadores =  $\sim 16V$

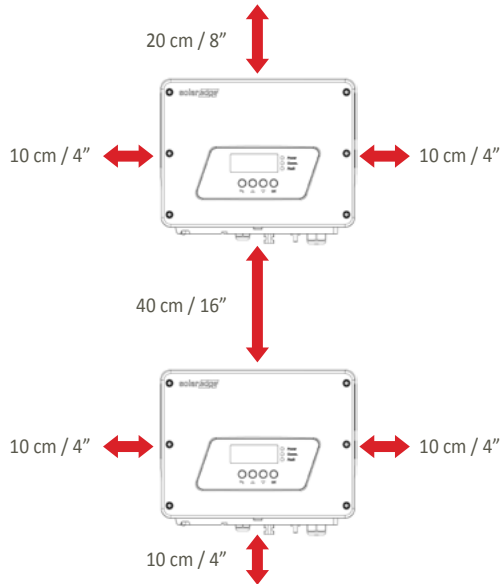
**CHS** 例如: 16个优化器 =  $\sim 16$ 伏

**CHT** 例如: 16個優化器 =  $\sim 16$ 伏

 $\pm 0.1$ 

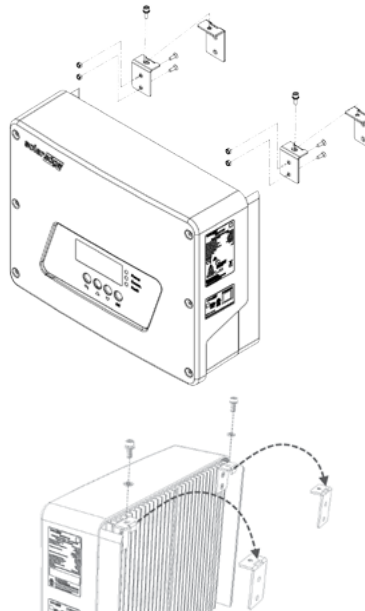
**PL** Instalowanie falownika **JA** パワーコンディショナの設置 **ES** Instalar el inversor  
**CHS** 安装逆变器 **CHT** 安裝逆變器

1

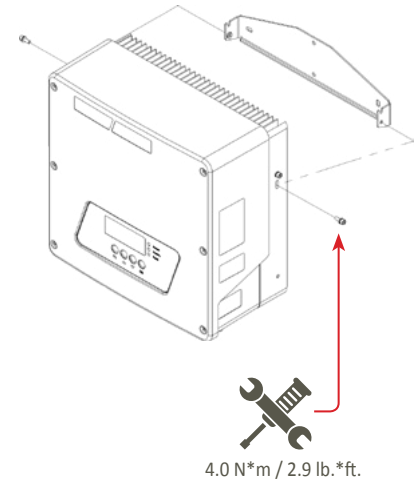


2

- PL** Opcja A      **CHS** 选项 A
- JA** オプション A      **CHT** 選項 A
- ES** Opción A



- PL** Opcja B      **CHS** 选项 B
- JA** オプション B      **CHT** 選項 B
- ES** Opción B

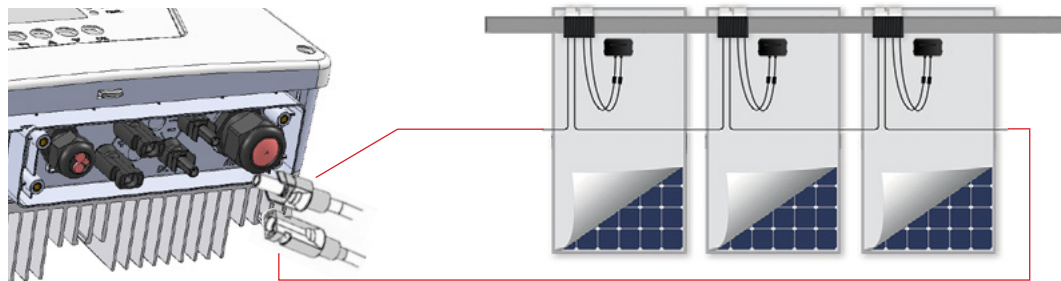


**PL** Podłączanie linek do falownika **JA** スtringとパワーコンディショナの接続

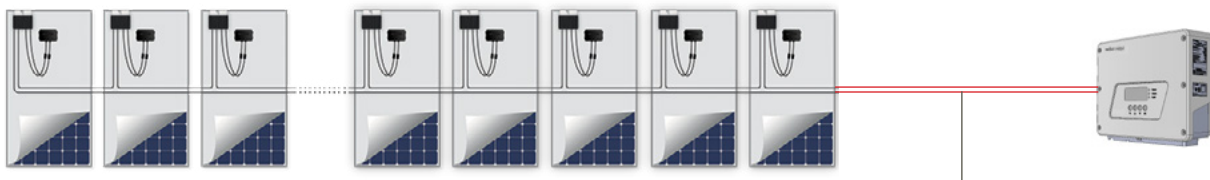
**ES** Conectar las cadenas al inversor **CHS** 将组串连接到逆变器 **CHT** 將組串連接到逆變器

1

- PL** 1-3 pary MC4, w zależności od modelu
- JA** 1-3 MC4 ペア (モデルにより異なる)
- ES** 1-3 pares MC4, dependiendo del modelo
- CHS** 1-3对MC4接口, 取决于型号
- CHT** 1-3对MC4接口, 取决于型号

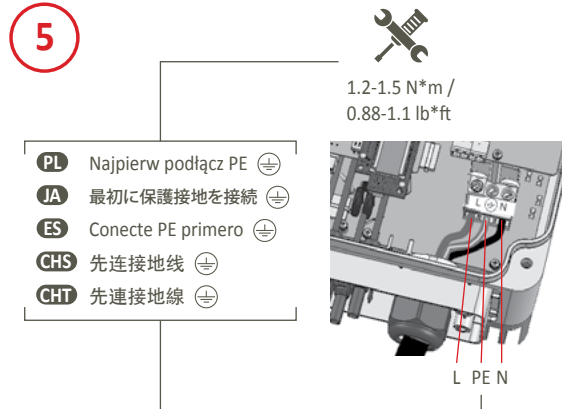
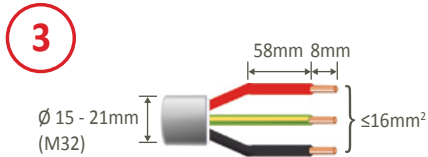


2

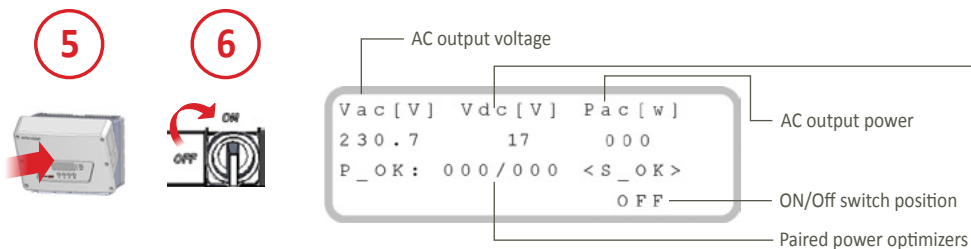
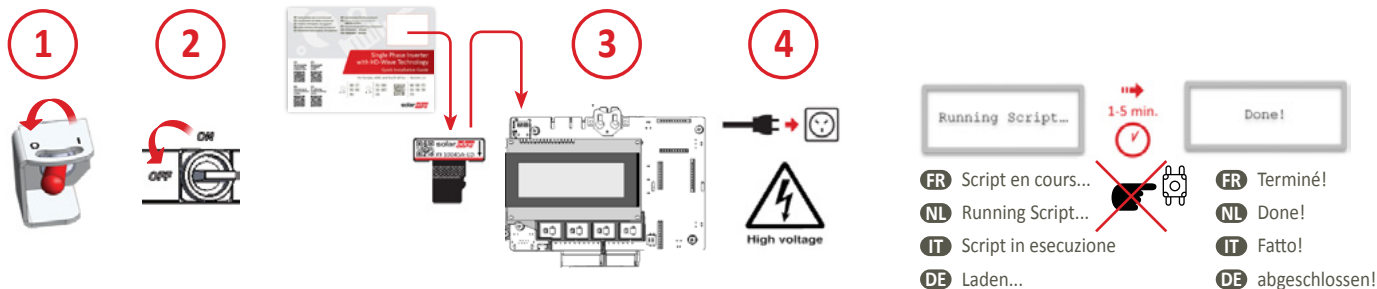


- PL** ≤150 m / 500 ft od linki do falownika. Kable: min. 11 AWG / 4 mm<sup>2</sup>
- JA** スtringからパワーコンディショナまでの距離: ≤350m。ケーブル: 最小 3.5mm<sup>2</sup>
- ES** ≤150 m / 500 pies de la cadena al inversor. Cables: Mín. 11 AWG / 4 mm<sup>2</sup>
- CHS** 从组串到逆变器 ≤ 150米/500英尺。电缆: 最小 11美国线规/4平方毫米
- CHT** 從組串到逆變器 ≤ 150米/500英尺。電纜: 最小 11美國線規/4平方毫米

**PL** Podłączanie zasilania do falownika **JA** 電源とパワーコンディショナの接続 **ES** Conectar la CA al inversor **CHS** 将交流电源连接到逆变器 **CHT** 将交流电源连接到逆变器



**PL** Uruchomienie instalacji **JA** 設置後の試運転 **ES** Puesta en marcha de la instalación  
**CHS** 调试安装 **CHT** 调试安裝



- PL** Napięcie wejściowe DC  
1 V x optymalizatory
- JA** DC入力電圧  
1V x オプティマイザ
- ES** Voltaje de entrada CC  
1 V x optimizadores
- CHS** 直流輸入電圧  
1伏x优化器
- CHT** 直流輸入電壓  
1伏x優化器

**PL** Jeśli instalujesz opcję komunikacji, zrób to przed zamknięciem falownika. Zapoznaj się z **punktem Konfigurowanie komunikacji** na str. 14.

**JA** 通信オプションを設置する場合はパワーコンディショナを閉める前に取り付けます。14ページの通信の設定を参照。

**ES** Si se instala una opción de comunicaciones, instálela antes de cerrar el inversor. Consulte **Configurar las comunicaciones** en la página 14.

**CHS** 如果安裝通信選件，請在關閉逆變器之前安裝。請參閱第14頁的設置通信選件。

**CHT** 如果安裝通訊選件，請在關閉逆變器之前安裝。請參閱第14頁的設定通訊選件。

**PL** Parowanie optymalizatorów mocy **JA** パワーオプティマイザのペアリング  
**ES** Emparejar optimizadores de energía **CHS** 配对功率优化器 **CHT** 配对功率優化器



**1**

10 Sec.

Keep holding button for pairing, release to enter menu...  
 Remaining: 3 sec

5 Sec.

Pairing  
 Turn Switch To On

**2**

≤5 Min.

Pairing  
 Remaining [sec]: 180

Pairing  
 Pairing Completed

Waking Up...  
 Remaining: 051Sec

Waking Up...  
 Remaining: 0



**PL** Weryfikowanie poprawności działania **JA** 動作の確認 **ES** Verificar el funcionamiento correcto **CHS** 验证是否正常运行 **CHT** 驗證是否正常运行

**High Voltage**

≤ 15 min.

EN	Vac [V]	Vdc [V]	Pac [w]
FR	233.6	380.2	2700.6
IT	P_OK: 017/017 <S_OK>		
	ON		

- PL** Sprawdź, czy wszystkie wartości zaznaczone kółkiem są poprawne dla systemu. Napięcie wejściowe DC: 250-480 V.
- JA** 赤丸の値がすべてシステムで正確であることを確認。DC入力電圧 250-480V。
- ES** Compruebe que los valores que están en los círculos sean precisos para el sistema. Voltaje de entrada CC 250 V - 480 V.
- CHS** 确认画圆圈的所有系统值准确无误。直流输入电压250-480伏。
- CHT** 確認畫圓圈的所有系統值準確無誤。直流輸入電壓250-480伏。

- PL** Sprawdź, czy wyświetla się P\_OK. Rozwiązywanie problemów: [https://www.solaredge.com/sites/default/files/non\\_reporting\\_power\\_optimizers.pdf](https://www.solaredge.com/sites/default/files/non_reporting_power_optimizers.pdf)
- JA** P\_OKの表示を確認。トラブルシューティング: [https://www.solaredge.com/sites/default/files/non\\_reporting\\_power\\_optimizers.pdf](https://www.solaredge.com/sites/default/files/non_reporting_power_optimizers.pdf)
- ES** Compruebe que se muestre P\_OK. Para resolución de problemas: [https://www.solaredge.com/sites/default/files/non\\_reporting\\_power\\_optimizers.pdf](https://www.solaredge.com/sites/default/files/non_reporting_power_optimizers.pdf)
- CHS** 验证是否显示P\_OK。要排解故障，请参阅: [https://www.solaredge.com/sites/default/files/non\\_reporting\\_power\\_optimizers.pdf](https://www.solaredge.com/sites/default/files/non_reporting_power_optimizers.pdf)
- CHT** 驗證是否顯示P\_OK。要排解故障，請參閱: [https://www.solaredge.com/sites/default/files/non\\_reporting\\_power\\_optimizers.pdf](https://www.solaredge.com/sites/default/files/non_reporting_power_optimizers.pdf)

**PL** Konfiguracja falownika **JA** パワーコンディショナの設定 **ES** Configuración del inversor  
**CHS** 逆变器配置 **CHT** 逆變器設定

**1**

DC VOLTAGE NOT SAFE  
DO NOT DISCONNECT  
VDC: 72.0

5 Minutes OR  
VDC ≤ 50V

**2**

**PL** Opcja 1 **JA** オプション 1 **ES** Opción 1 **CHS** 选项 1  
**CHT** 选项 1

**PL** zamknięta pokrywa  
**JA** カバー閉  
**ES** Cubierta cerrada  
**CHS** 上蓋关闭  
**CHT** 上蓋關閉

ESC 1 2 3 OK

- PL** Naciśnij i puść, aby wybrać menu. Naciśnij i przytrzymaj, aby przejść do menu konfiguracji i zastosować wybór.
- JA** 短く押す: メニュー選択、長く押す: 設定モードへ移行、及び設定を適用
- ES** Presione corto para seleccionar el menú. Presione largo para ingresar en modo Configuración y aplicar la selección
- CHS** 短按选择菜单。长按进入设置模式并应用选择。
- CHT** 短按選擇功能表。長按進入設定模式並應用選擇。

**PL** Opcja 2 **JA** オプション 2 **ES** Opción 2 **CHS** 选项 2 **CHT** 选项 2

**PL** otwarta pokrywa  
**JA** カバー開  
**ES** Cubierta abierta  
**CHS** 上蓋打开  
**CHT** 上蓋打開

ESC 1 2 3 OK

- PL** Płytki komunikacji
- JA** 通信ボード
- ES** Placa de comunicaciones
- CHS** 通信板
- CHT** 通訊板

**PL** Konfigurowanie komunikacji **JA** 通信の設定 **ES** Configurar las comunicaciones

**CHS** 設置通信 **CHT** 設定通訊

**PL** Wbudowane **JA** 内蔵 **ES** Incorporado **CHS** 内置 **CHT** 内建



Ethernet



RS485 (p.38)

**PL** Opcjonalne **JA** 任意 **ES** Opcional **CHS** 选配 **CHT** 選配



**PL** Wtyczka GSM

**JA** GSMプラグイン

**ES** Plug-in GSM

**CHS** 插入式GSM

**CHT** 插入式GSM

EN



**PL** Rozwiązywanie problemów

**JA** トラブルシューティング

**ES** Para resolución de problemas

**CHS** 排解故障

**CHT** 排解故障

EN



**PL** Wtyczka ZigBee

**JA** ZigBeeプラグイン

**ES** Plug-in ZigBee

**CHS** 插入式Zigbee

**CHT** 插入式Zigbee

EN



**PL** Informacje o zastosowaniu:  
opcje komunikacji

**JA** アプリケーションノート:  
通信オプション

**ES** Nota de aplicación:  
Opciones de comunicaciones

**CHS** 应用备注: 通信选项

**CHT** 應用備註: 通訊選項

EN



**PL** Wtyczka Wi-Fi

**JA** Wi-Fiプラグイン

**ES** Plug-in Wi-Fi

**CHS** 插入式Wi-fi

**CHT** 插入式Wi-fi

EN



**PL** Wtyczka RS485

**JA** RS485プラグイン

**ES** Plug-in RS485

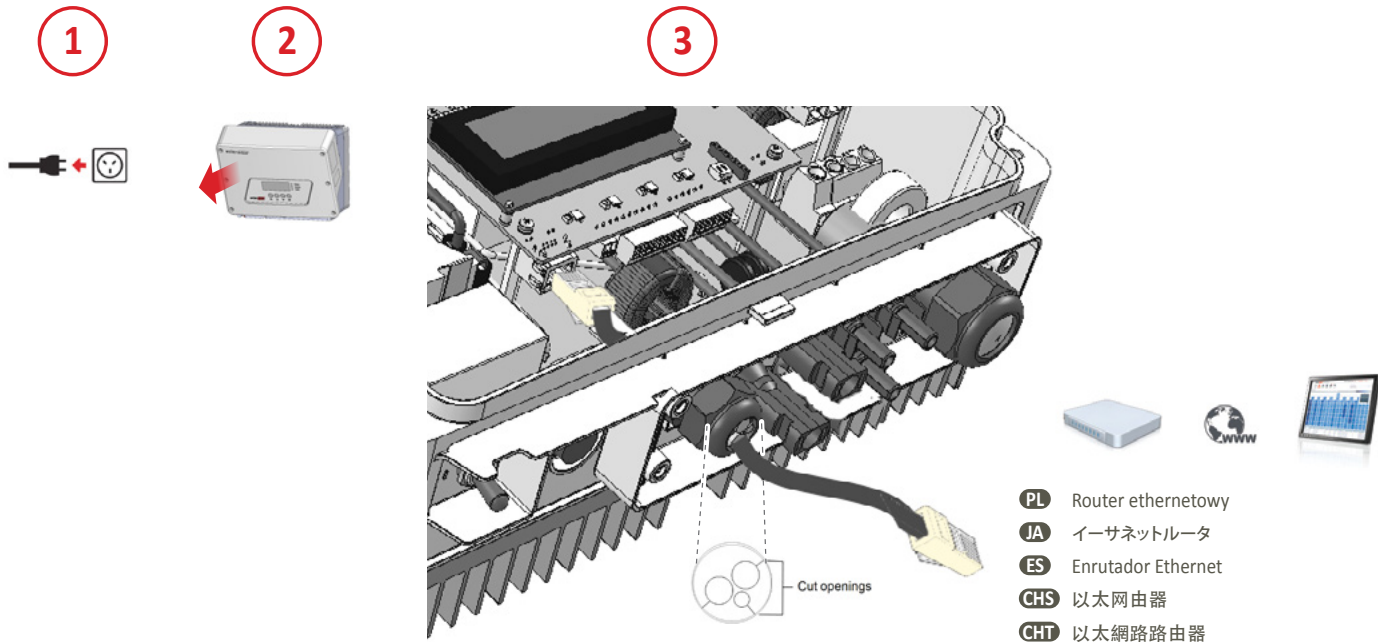
**CHS** 插入式RS485

**CHT** 插入式RS485

EN



- PL** Ustawianie połączenia Ethernet (LAN)  
**JA** イーサネット (LAN) 接続の確立  
**ES** Crear una conexión Ethernet (LAN)  
**CHS** 创建以太网 (LAN) 连接  
**CHT** 創建乙太網路 (LAN) 連接



**PL** Zacziskanie kabla ethernetowego (jeśli nie został już zaciśnięty) **JA** イーサネットケーブルのクリンピング (クリンピング済みのケーブル不使用の場合)

**ES** Engaste del cable Ethernet (si no usa un cable previamente engastado) **CHS** 以太网电缆压接 (如果不使用预压接电缆)

**CHT** 以太网路電纜壓接 (如果不使用預壓接電纜)

**PL**

Styk RJ45	Kolor przewodu <sup>1</sup>		Sygnał 10Base-T Sygnał 100Base-TX
	T568B	T568A	
1	Biały/pomarańczowy	Biały/zielony	Transmit+
2	Pomarańczowy	Zielony	Transmit-
3	Biały/zielony	Biały/pomarańczowy	Receive+
4	Niebieski	Niebieski	Reserved
5	Biały/niebieski	Biały/niebieski	Reserved
6	Zielony	Pomarańczowy	Received-
7	Biały/brązowy	Biały/brązowy	Reserved
8	Brązowy	Brązowy	Reserved

**ES**

RJ45 Pin #	Color del cable <sup>1</sup>		Señal 10Base-T Señal 100Base-TX
	T568B	T568A	
1	Blanco/Naranja	Blanco/Verde	Transmitir+
2	Naranja	Verde	Transmitir-
3	Blanco/Verde	Blanco/Naranja	Recibir+
4	Azul	Azul	Reservado
5	Blanco/Azul	Blanco/Azul	Reservado
6	Verde	Naranja	Recibido-
7	Blanco/Marrón	Blanco/Marrón	Reservado
8	Marrón	Marrón	Reservado

**CHT**

RJ45 引腳 #	電線顏色 <sup>1</sup>		10Base-發送信號 100Base-發送信號
	T568B	T568A	
1	白色/橙色	白色/綠色	發送+
2	橙色	綠色	發送-
3	白色/綠色	白色/橙色	接收+
4	藍色	藍色	保留
5	白色/藍色	白色/藍色	保留
6	綠色	綠色	接收-
7	白色/棕色	白色/棕色	保留
8	棕色	棕色	保留

**JA**

RJ45 のピン 番号	芯の色 <sup>1</sup>		10Base-T シグナル 100Base-TX シグナル
	T568B	T568A	
1	白/オレンジ	白/緑	送信+
2	オレンジ	緑	送信-
3	白/緑	白/オレンジ	受信+
4	青	青	リザーブ
5	白/青	白/青	リザーブ
6	緑	オレンジ	受信-
7	白/茶	白/茶	リザーブ
8	茶	茶	リザーブ

**CHS**

RJ45 引腳 #	電線顏色 <sup>1</sup>		10Base-發送信號 100Base-發送信號
	T568B	T568A	
1	白色/橙色	白色/綠色	發送+
2	橙色	綠色	發送-
3	白色/綠色	白色/橙色	接收+
4	藍色	藍色	保留
5	白色/藍色	白色/藍色	保留
6	綠色	橙色	接收-
7	白色/棕色	白色/棕色	保留
8	棕色	棕色	保留

**PL** <sup>1</sup> Połączenie falownika nie obsługuje zmiany biegunowości RX/TX. Obsługa krosowych kabli ethernetowych zależy od możliwości przełączania.

**JA** <sup>1</sup> パワーコンディショナはRX/TX極性の変更をサポートしていません。イーサネットクロスオーバーケーブルへの対応はスイッチに依存します。

**ES** <sup>1</sup> La conexión del inversor no es compatible con cambio de polaridad de RX/TX. La compatibilidad con cables Ethernet cruzados depende de las capacidades del switch.

**CHS** <sup>1</sup> 逆変器連接不支援接收/發送極性更改。是否支持交叉以太网電纜取決於集線器能力。

**CHT** <sup>1</sup> 逆變器連接不支援接收/發送極性更改。是否支援交叉以太网路電纜取決於集線器能力。

## PL Konfiguracja połączenia Ethernet JA イーサネット設定 ES Configuración Ethernet GHS 以太网配置 GHT 以太網路設定

**PL** Falownik jest wstępnie skonfigurowany pod kątem korzystania z portu LAN i włączonego protokołu DHCP

**JA** パワーコンディショナはLANポート使用で、LANポートはDHCP用に予め設定されています

**ES** El inversor está preconfigurado para usar el puerto LAN y el DHCP habilitado

**PL** W przypadku statycznego adresu IP należy użyć przycisków wewnętrznych (Opcja 1)

- Komunikacja > Serwer > LAN
- Komunikacja > Konf LAN > Ustaw HDCP > [tylko statyczny adres IP, wybierz **Wyłączyć**]
- Komunikacja > Konf LAN > Ustaw IP, maskę, bramę i DNS

*Jeśli sieć wykorzystuje zapórę sieciową, skonfiguruj ją, aby umożliwiła połączenie z: Adres docelowy: prod.solaredge.com Port TCP: 22222, 22221 lub 80 (dane przychodzące i wychodzące)*

**JA** 静的IPの場合は内部のボタンを使用 (オプション1)

- Communication > Serveur > LAN
- Communication > LAN Conf > Set DHCP > [静的IPのみDisableを選択]
- Communication > LAN Conf > IP、マスク、ゲートウェイ、DNSを設定  
ファイアウォールを利用している場合は次のアドレスに対して指定のポートを開放: prod.solaredge.com TCPポート: 22222, 22221または80 (受信・発信データ)

**ES** Para uso de IP estática, use los botones internos (Opción 1)

- Comunicaciones > Servidor > LAN
- Comunicaciones > Conf. LAN > Definir DHCP > [Para IP estática únicamente, seleccione **Deshabilitar**]



**GHS** 变频器已预先配置为使用LAN端口和DHCP启用

**GHT** 變頻器已預先設定為使用LAN埠和DHCP啟用

- Comunicaciones > Conf. LAN > Definir IP, Máscara, Puerta de enlace y DNS  
*Si su red tiene un cortafuegos, configúrelo para permitir la conexión a: Dirección destino: prod.solaredge.com TCP Port: 22222, 22221 u 80 (para datos entrantes y salientes)*

**GHS** 如果是靜態IP，使用內部按鈕 (選項1)

- 通信 > 服务器 > LAN
- 通信 > LAN配置 > 设置DHCP > [仅适用于静态IP，选择禁用]
- 通信 > LAN配置 > 设置IP、屏蔽、网关和DNS

如果您的网络有防火墙，请将其配置为启用连接至：目标地址：

prod.solaredge.com TCP埠：22222、22221或80（用于传入和传出资料）

**GHT** 如果是靜態IP，使用內部按鈕 (選項1)

- 通訊 > 伺服器 > LAN
- 通訊 > LAN設定 > 設定DHCP > [僅適用於靜態IP，選擇停用]
- 通訊 > LAN設定 > 設定IP、遮罩、閘道和DNS

如果您的網路有防火牆，請將其設定為啟用連接至：目標地址：

prod.solaredge.com TCP埠：22222、22221或80（用於傳入和傳出資料）

## PL Ustanawianie połączenia z magistralą RS485 JA RS485バス接続の確立 ES Crear una conexión de Bus RS485 CHS 创建RS485总线连接 CHT 建立RS485匯流排連接

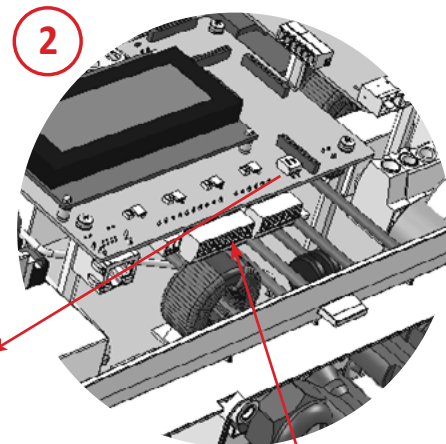
**PL** Min. 3-żyłowa skrętka ekranowana (można użyć kabla 4-żyłowego). Średnica przewodu: 0,2-1 mm<sup>2</sup> / 24-18 AWG (można użyć kabla CAT5).

**JA** 最低3芯のシールド付きツイステッドペアケーブル (4芯ケーブルの使用可)。線の横断面: 0.2-0.5mm<sup>2</sup>(CAT5ケーブルを使用可)。

**ES** Mín. par cruzado blindado de 3 alambres (se puede usar un cable de 4 alambres). Sección transversal del cable: 0,2-1 mm<sup>2</sup> / 24 -18 AWG (se puede usar un cable CAT5).

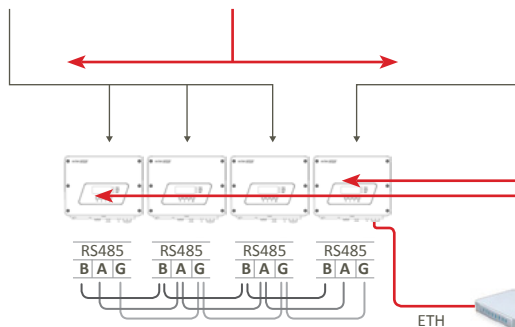
**CHS** 最低3線屏蔽双绞线 (可使用4线电缆)。电线横截面: 0.2-1平方毫米/24-18美国线规 (可使用CAT5电缆)

**CHT** 最低3線遮罩雙絞線 (可使用4線電纜)。電線橫截面: 0.2-1平方毫米/24-18美國線規 (可使用CAT5電纜)



1

<b>PL</b> Slave	<b>PL</b> Maks. 32 urządzenia; < 1 km /3300 stóp	<b>PL</b> Master
<b>JA</b> スレーブ	<b>JA</b> 最大 32台; < 1km	<b>JA</b> マスター
<b>ES</b> Esclavo	<b>ES</b> Máx. 32 dispositivos; < 1 km/3300 pies	<b>ES</b> Maestro
<b>CHS</b> 从属设备	<b>CHS</b> 最多32个设备; <1公里/3300英尺	<b>CHS</b> 主设备
<b>CHT</b> 從屬裝置	<b>CHT</b> 最多32個裝置; <1公里/3300英尺	<b>CHT</b> 主裝置



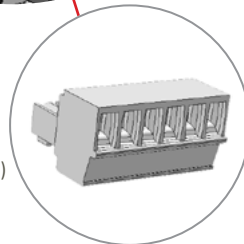
**PL** Rozłączyć pierwsze i ostatnie urządzenie: Przesunąć w górę przełącznik SW7 DIP (lewy przełącznik)

**JA** RS485接続両端パワーコンディショナの終端: SW7 DIP スイッチ (左側のスイッチ) を上げる

**ES** Use terminadores en el primero y último dispositivos: Mueva el interruptor DIP SW7 hacia arriba (interruptor izquierdo)

**CHS** 终止第一个和最后一个设备: 上移SW7 DIP开关 (左开关)

**CHT** 終止第一個和最後一個裝置: 上移SW7 DIP開關 (左開關)



**PL** Konfiguracja RS485 **JA** RS485の設定 **ES** Configuración RS485 **CHS** RS485配置 **CHT** RS485設定

**PL** Falowniki są wstępnie skonfigurowane jako Slave

**JA** パワーコンディショナはスレーブとして設定されています。

**ES** Los inversores están preconfigurados como esclavos

**CHS** 逆变器预先配置为从属设备

**CHT** 逆變器預先設定為從屬裝置

**3**

```
Server<LAN>
LAN Conf
RS485-1 Conf<S>
ZigBee Conf<S>
```

```
Device Type<SE>
Protocol<M>
Device ID<1>
Slave Detect<#>
Slave List <#>
```

**4**

```
Device Type<SE>
Protocol<M>
Device ID<1>
Slave Detect<3>
Slave List <#>
```

**PL** W przypadku konfiguracji jako Master:

- Communication > RS485-X Conf > Device Type > SolarEdge
- Communication > RS485-X Conf > Protocol > Master
- Communication > RS485-X Conf > Slave Detect

**JA** マスターで次を設定:

- Communication > Conf RS485-X > Type de périphérique > SolarEdge
- Communication > Conf RS485-X > Protocole > Maître
- Communication > Conf RS485-X > Détecter Esclave

**ES** En el maestro, seleccione:

- Communication > RS485-X Conf > Device Type > SolarEdge
- Communication > RS485-X Conf > Protocol > Master
- Communication > RS485-X Conf > Slave Detect

**CHS** 在主设备中，选择：

- 通信 > RS485-X配置 > 设备类型 > SolarEdge
- 通信 > RS485-X配置 > 协议 > 主设备
- 通信 > RS485-X配置 > 从属设备检测

**CHT** 在主裝置中，選擇：

- 通訊 > RS485-X設定 > 裝置類型 > SolarEdge
- 通訊 > RS485-X設定 > 協定 > 主裝置
- 通訊 > RS485-X設定 > 從屬裝置偵測

**PL** Jeśli na liście urządzeń Slave nie jest wyświetlana prawidłowa liczba urządzeń Slave, wybierz listę urządzeń Slave i sprawdź szczegóły.

**JA** Slave Listに数が正しく表示されない場合はSlave Listを選択して詳細を確認してください。

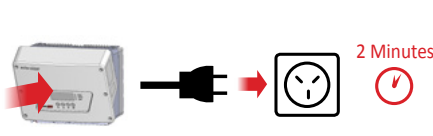
**ES** Si la lista de esclavos no muestra la cantidad correcta de esclavos, seleccione Lista de esclavos y revise la información.

**CHS** 如果从属设备列表没有显示正确的从属设备数量，请选择从属设备列表并检查详细信息。

**CHT** 如果從屬裝置清單沒有顯示正確的從屬裝置數量，請選擇從屬裝置清單並檢查詳細資訊。

**PL** Weryfikowanie połączenia monitorowania **JA** モニタリング接続の確認

**ES** Verificar la conexión de monitoreo **CHS** 验证监控连接 **CHT** 驗證監控連接



```
Vac [V] Vdc [V] Pac [w]
233.6 361.2 2700.6
P_OK: 010/010 <S_OK>
ON
```

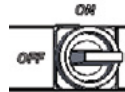




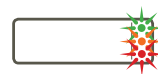
## HU Jelmagyarázat CZ Legenda TR Göstergeler KO 범례 HE מקרא



- HU** Veszélyforrás  
**CZ** Bezpečnostní riziko  
**TR** Güvenlik Tehlikesi  
**KO** 안전 위험  
**HE** סכנת בטיחות



- HU** Biztonsági kapcsoló (az opcionális DC biztonsági egységen)  
**CZ** Bezpečnostní vypínač (na volitelné DC Safety Unit)  
**TR** Güvenlik Anahtarı (opsiyonel DC Güvenlik Birimi)  
**KO** 안전 스위치 ( DC 안전 장치 선택사항 )  
**HE** מתג בטיחות (ביחידות בטיחות מתח מסוימות)



- HU** LED-ek  
**CZ** LED  
**TR** LED'ler  
**KO** LED  
**HE** LED נורות



**HU** Kapcsolja KI/BE a fő áramkör kapcsolóját

**CZ** Zapnout/vypnout hlavní vypínač střídavého obvodu

**TR** Ana devre AC anahtarı AÇ/KAPA

**KO** 메인회로 보드의 AC 스위치를 ON/OFF

**HE** הפעל/כבה את מתג לוח החשמל הראשי



**HU** Inverter KI-BE kapcsoló: 0 = KI; 1 = BE

**CZ** Vypínač střídače ON/OFF: 0=OFF; 1=ON

**TR** Evirici AÇ/KAPA Anahtarı 0=KAPA; 1=AÇ

**KO** 인버터 ON/OFF 스위치: 0=OFF; 1=ON

**HE** מתג הפעלה/כיבוי הממיר: 0=כיבוי, 1=הפעלה

**HU** Ne vágja el a kábelcsatlakozókat

**CZ** Kabely konektorů nestříhejte

**TR** Kablo bağlantılarını kesmeyiniz

**KO** 케이블 연결부들을 절단하지 마십시오

**HE** אין לחתוך את מחברי הכבלים



**HU** Nyomatékérték

**CZ** Hodnota kroutícího momentu

**TR** Tork değeri

**KO** 토크 값

**HE** ערך מומנט



- HU** 1. Kapcsolja KI (0) a KI-BE kapcsolót  
 2. Kapcsolja KI a biztonsági kapcsolót  
 3. Csavarozza ki a takarólap hat csavarját

- CZ** 1. Dejte vypínač ON/OFF do polohy OFF (0)  
 2. Dejte bezpečnostní vypínač do polohy OFF  
 3. Otevřete kryt uvolněním 6 šroubů

- TR** 1. Kapatmak için AÇ/KAPA Anahtarını kapatınız (0)

2. Güvenlik Anahtarını KAPALI konuma getiriniz  
 3. Kapak Civatalarını Açınız

- KO** 1. ON/OFF 스위치를 OFF (0)  
 2. 안전 스위치 OFF  
 3. 6개의 커버 나사 열기

- HE** 1. הזז את מתג הפעלה/כיבוי למצב כיבוי (0)  
 2. הזז את מתג הבטיחות למצב כיבוי  
 3. הברג החוצה את ששת הברגים של המכסה



**HU** Csavarozza vissza a takarólap hat csavarját

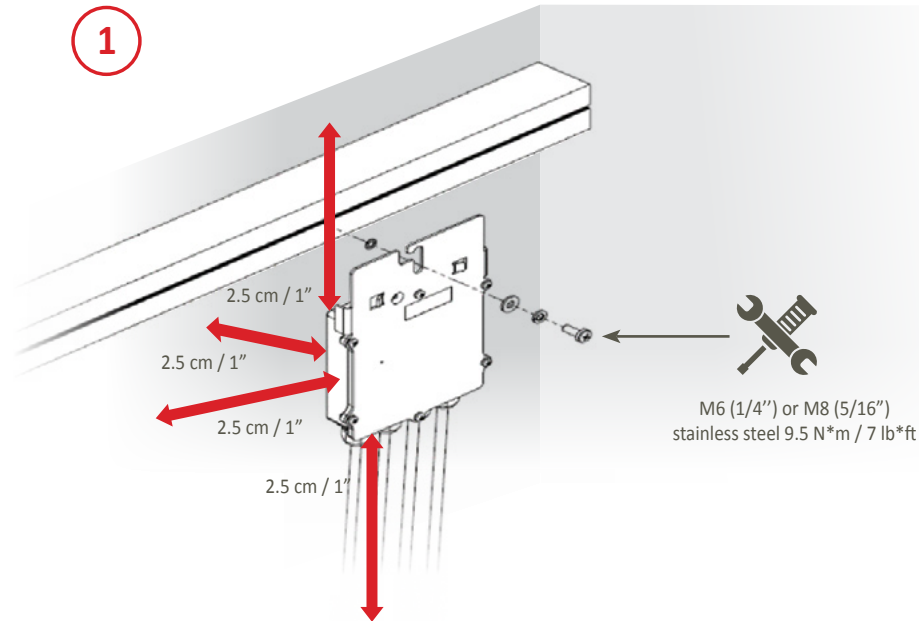
**CZ** Připevňte kryt 6 šrouby

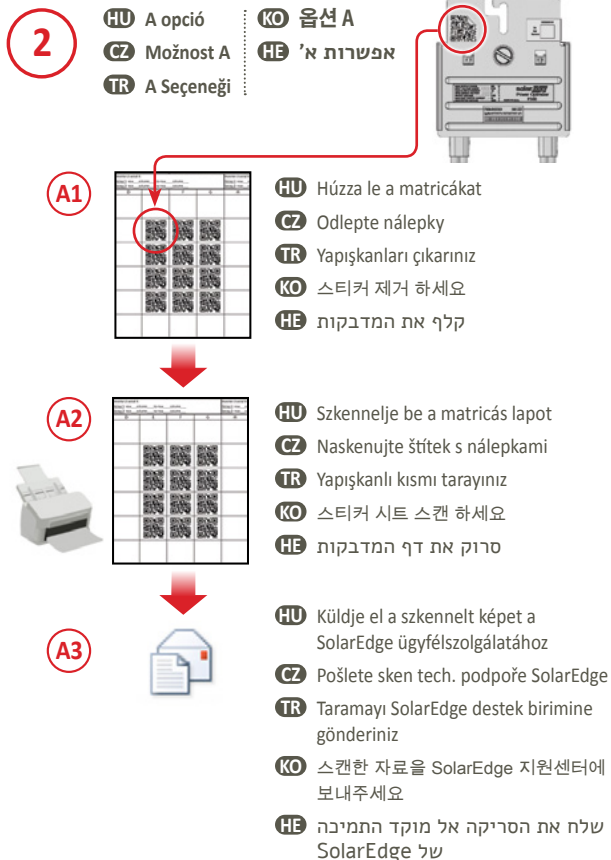
**TR** Kapak civatalarını kapatınız

**KO** 6개의 커버 나사 달기

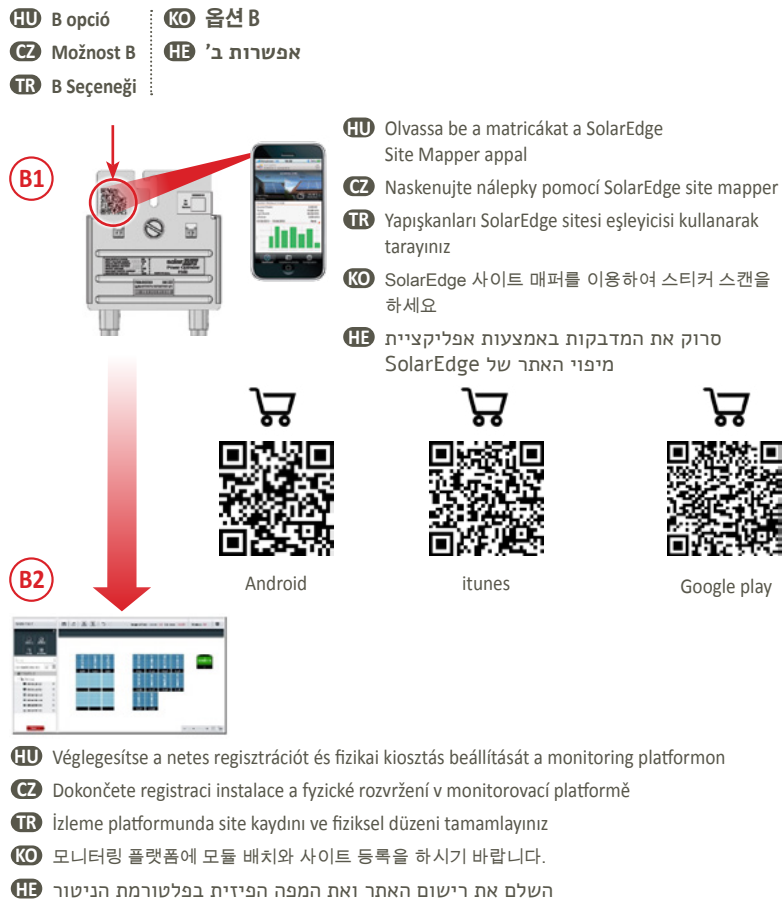
**HE** הברג חזרה את ששת הברגים של המכסה

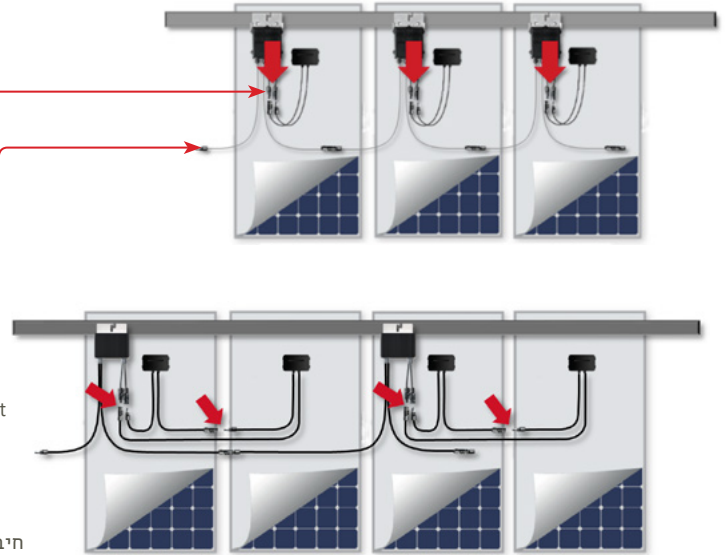
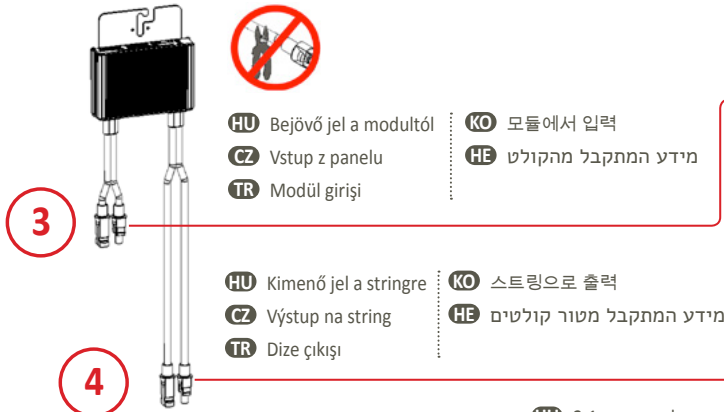
- Ⓜ A teljesítmény-optimalizálók telepítése Ⓜ Instalace výkonových optimalizérů  
Ⓜ Güç Optimizörlerinin Kurulumu Ⓜ 파워 옵티마이저 설치  
Ⓜ התקנת יחידת מיצוי ההספק





<http://www.solaredge.com/files/pdfs/physical-layout-template.pdf>

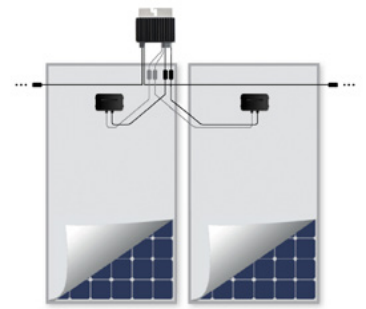




- HU** 2:1-es soros kapcsolat
- CZ** Zapojení do série 2:1
- TR** 2:1 seri bağlantı
- KO** 2:1 직렬 연결
- HE** חיבור בסדרה ביחס 2:1

- HU** A 2:1-es párhuzamos csatlakozáshoz a P405 két bemenettel rendelkezik. Más optimalizálókhoz használjon elosztókábelt.
- CZ** Pro paralelní zapojení 2:1 má optimizér P405 duální vstup. U jiných optimizérů je nutné použít "branch cable".
- TR** 2:1 paralel bağlantı için, P405 çiftli girişe sahiptir. Diğer optimizeler için şube kablosu kullanınız.

- KO** 2:1 병렬 연결을 위해서, P405는 두개의 입력을 가집니다. 다른 옵티마이저를 위해서는 분기 케이블을 사용합니다.
- HE** עבור חיבור מקביל ביחס של 2:1 לדגם P405 יש כניסה כפולה. לדגמי יחידות מיצוי הספק אחרים, יש להשתמש בכבל מפצל.



5

- HU** Ellenőrizze a kábelek polaritását, és hogy a kábelekben valóban  $1\pm 0,1V$  feszültség van-e optimalizálólóként
- CZ** Zkontrolujte polaritu stringu a ověřte, že napětí každého stringu odpovídá  $1\pm 0,1V$  na optimalizér
- TR** Dize polaritesini kontrol ediniz ve her optimizer için  $1\pm 0,1V$  olduğundan emin olmak için her dizinin gerilimini ölçünüz
- KO** 스트링 극성을 확인하고 옵티마이저당 1V을 입증하기 위해서 각 스트링의 전압을 측정하세요
- HE** בדוק את הקוטביות של טורי הקולטים ומדוד את המתח של כל טור קולטים כדי לוודא שמתקבל מתח של  $1\pm 0,1V$  בכל יחידת מיצוי הספק



**HU** Például: 16 optimalizáló = ~16V

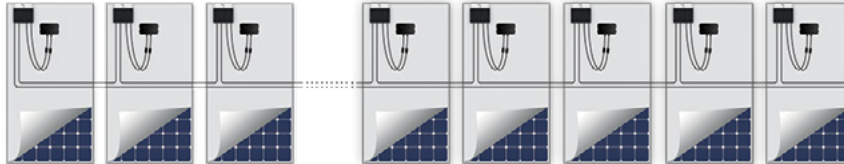
**CZ** Příklad: 16 optimalizérů = ~16V

**TR** Örnek: 16 optimizer = ~16 V

**KO** 예: 16 개옵티마이저 = ~16V

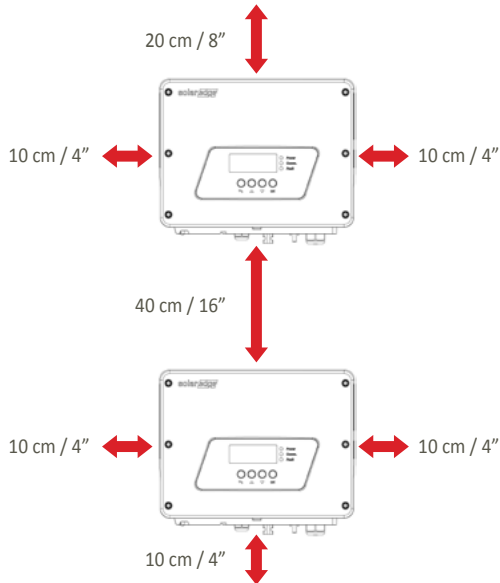
**HE** דוגמה: 16 יחידות מיצוי הספק כ-16 וולט

± 0.1

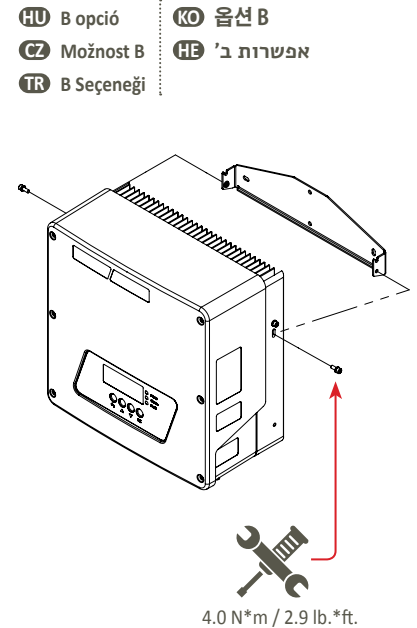
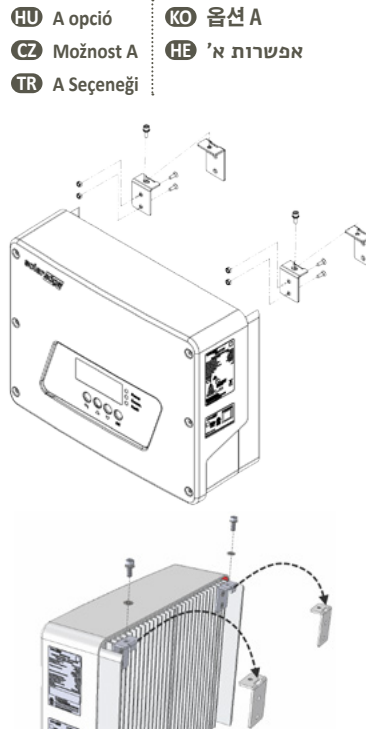


**HU** Az inverter telepítése **CZ** Instalace střídače **TR** Evirici Kurulumu **KO** 인버터 설치  
**HE** התקנת הממיר

**1**



**2**



**HU** A kábelek csatlakoztatása az inverterhez **CZ** Připojování stringů ke střídači

**TR** Dizelerin Eviriciye Bağlanması **KO** 스트링을 인버터에 연결

**HE** חיבור טורי הקולטים לממיר

1

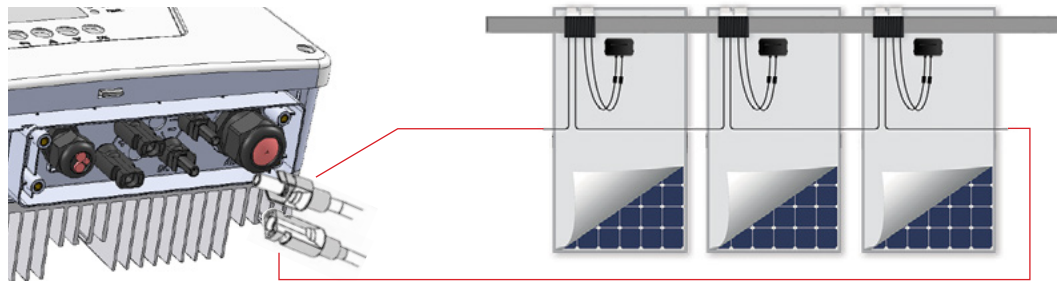
**HU** 1-3 MC4-pár, modellfüggő

**CZ** 1-3 páry MC4, podle modelu

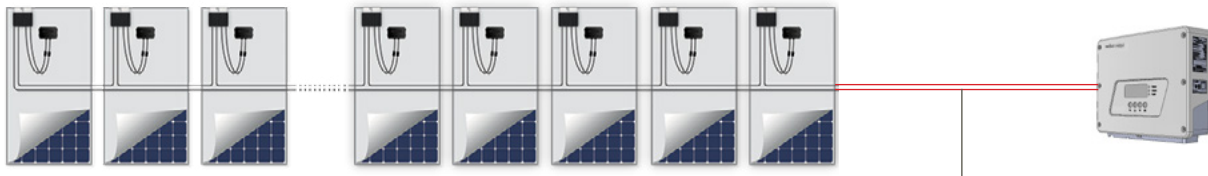
**TR** 1-3 MC4 çiftleri, model bağımlı

**KO** 1-3 MC4 쌍, 모델에 따라 다름

**HE** 1-3 זוגות MC4, תלוי דגם



2



**HU** ≤150m kábel az inverterig. Kábeltípus: min. 11 AWG / 4mm<sup>2</sup>

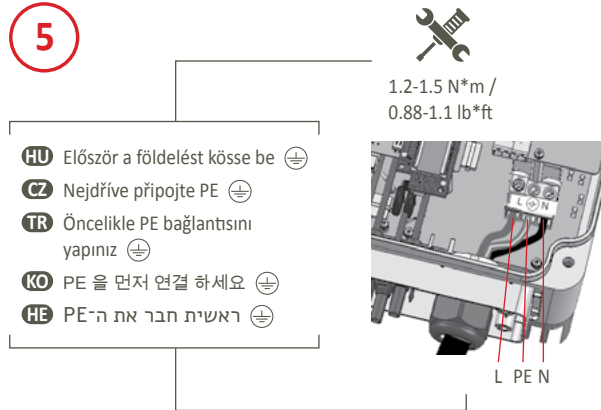
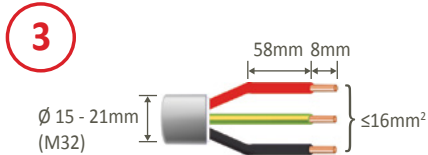
**CZ** ≤150m / 500ft od stringu ke střídači. Kabely: Min. 11 AWG / 4mm<sup>2</sup>

**TR** dizeden eviriciye ≤ 150 m / 500 ft. Kablolar: Asgari 11 AWG/4 mm<sup>2</sup>

**KO** ≤150m / 500ft 스트링에서 인버터로 케이블: 최소 11 AWG / 4mm<sup>2</sup>

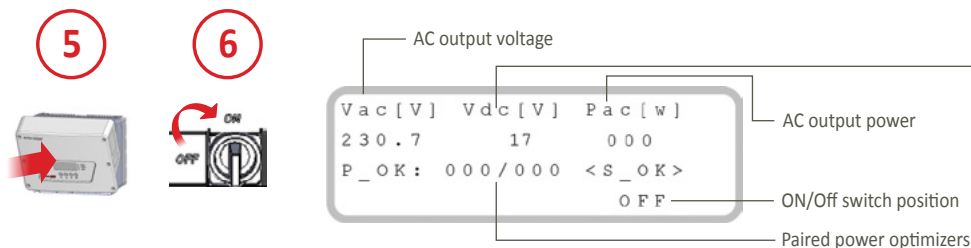
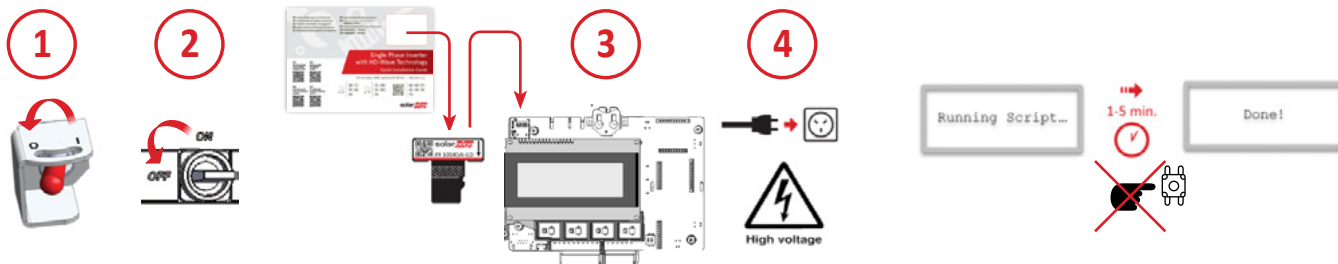
**HE** 150 מטרים/500 רגל ומטה משור קולטים לממיר. כבלים: לפחות 11 AWG / 4 מ"מ<sup>2</sup>.

**HU** Az inverter rákapcsolása a hálózatra **CZ** Připojení AC strany střídače  
**TR** AC'nin Eviriciye Bağlanması **KO** AC를 인버터에 연결 **HE** חיבור החשמל לממיר





## HU A telepítés beüzemelésé CZ Spuštění instalace TR Kurulum Gerçekleştirilmesi KO 설치 시험 가동 HE הפעלת המערכת



**HU** Bejövő DC feszültség  
1V optimalizálónként

**CZ** DC vstupní napětí  
1V x optimalizéry

**TR** DC giriş gerilimi  
1V x optimizörler

**KO** DC 입력 전압  
1V x 옵티마이저

**HE** מתח חשמלי  
בכניסת ה-DC.  
1 וולט x מספר יחידת  
מיצוי ההספק

**HU** Ha kommunikációs egységet is szerel fel, telepítse az inverter bezárása előtt. Lásd a 14. oldalon található *Kommunikációs egység beállítás*a részt.

**CZ** Pokud instalujete nějakou z volitelných komunikačních alternativ, tak před uzavřením střídače. Viz *kapitola Nastavení komunikace* na straně 14.

**TR** Haberleşme seçeneği kuruyorsanız eviriciyi kapatmadan önce kurunuz. Bkz. *Haberleşme Kurulumu* (Syf. 14).

**KO** 통신 옵션을 설치하는 경우, 인버터를 닫기 전에 설치하십시오. 14페이지의 *통신 설정을 참조하십시오*.

**HE** אם מתקינים אפשרות תקשורת, יש להתקין אותה לפני סגירת הממיר. יש לעיין בסעיף *התקנת התקשורת* שבמוד 14.

- HDU Teljesítmény-optimalizálók párosítása CZ Párování výkonových optimalizérů
- TR Güç Optimizörlerinin Eşlenmesi KO 파워 옵티마이저 페어링
- HE צימוד יחידות מיצוי הספק



**1**

10 Sec. ✓

Keep holding button for pairing, release to enter menu...  
Remaining: 3 sec

5 Sec. ✓

Pairing  
Turn Switch To On

**2**

≤5 Min. ✓

Pairing  
Remaining [sec]: 180

Pairing  
Pairing Completed

Waking Up...  
Remaining: 051Sec

Waking Up...  
Remaining: 0

**HU** A megfelelő működés ellenőrzése **CZ** Ověření řádného provozu **TR** İşlem Doğrulama  
**KO** 적절한 작동 확인 **HE** בדיקת פעילות תקינה

**HU** Ellenőrizze, hogy a bekarikázott értékek megfelelnek-e a rendszernek. Bemérő DC feszültség 250-480V.

**CZ** Ověřte, zda jsou všechny zakroužkované hodnoty adekvátní systému. DC vstupní napětí 250-480V.

**TR** Daire içine alınan tüm değerlerin doğru olduğundan emin olunuz. DC çıkış gerilimi 250-480V.

**KO** 모든 회로 값이 해당 시스템에 대해 정확하지 확인. DC 입력 전압 250-480V.

**HE** יש לוודא שכל ערכי המערכת מדויקים. מתח החשמל בבניסת ה-DC 250-480 וולט.

**HU** Ellenőrizze, hogy a P\_OK megjelenik-e. Hibaelhárítás: [https://www.solaredge.com/sites/default/files/non\\_reporting\\_power\\_optimizers.pdf](https://www.solaredge.com/sites/default/files/non_reporting_power_optimizers.pdf)

**CZ** Ověřte, zda se zobrazuje P\_OK. Pro řešení problémů: [https://www.solaredge.com/sites/default/files/non\\_reporting\\_power\\_optimizers.pdf](https://www.solaredge.com/sites/default/files/non_reporting_power_optimizers.pdf)

**TR** P\_OK yazısını gördüğünüzden emin olunuz. Sorun giderme: [https://www.solaredge.com/sites/default/files/non\\_reporting\\_power\\_optimizers.pdf](https://www.solaredge.com/sites/default/files/non_reporting_power_optimizers.pdf)

**KO** P\_OK 가 표시되는지 확인합니다. 문제 해결: [https://www.solaredge.com/sites/default/files/non\\_reporting\\_power\\_optimizers.pdf](https://www.solaredge.com/sites/default/files/non_reporting_power_optimizers.pdf)

**HE** [https://www.solaredge.com/sites/default/files/non\\_reporting\\_power\\_optimizers.pdf](https://www.solaredge.com/sites/default/files/non_reporting_power_optimizers.pdf) יש לוודא שמוצג על המסך P\_OK. מסמך לפתרון בעיות.

**HU** Az inverter beállítása **CZ** Konfigurace střídače **TR** Evirici Konfigürasyonu  
**KO** 인버터 설정 **HE** הגדרות הממיר

**1**

DC VOLTAGE NOT SAFE  
DO NOT DISCONNECT  
VDC: 72.0

5 Minutes OR  
VDC ≤ 50V

**2**

**HU** 1. opció **CZ** Volba 1 **TR** Seçenek 1 **KO** 옵션 1  
**HE** אפשרות 1

**HU** Lezárt burkolat  
**CZ** Zavřený kryt  
**TR** Kapak kapalı  
**KO** 커버 열림  
**HE** מכסה סגור

ESC 1 2 3  
 ▲ ▼ OK

- HU** Röviden megnyomva kiválaszthatja a menüpontot. Hosszan nyomva belép a Beállítás módba és alkalmazza a beállítást.
- CZ** Krátký stisk pro výběr menu. Dlouhý stisk pro vstup do režimu nastavení a potvrzení výběru.
- TR** Menüyü seçmek için kısa basın. Kurulum moduna girmek ve seçim yapmak için uzun basın.
- KO** 짧게 눌러 메뉴 선택. 길게 눌러 설정 모드로 들어가서 선택 적용.
- HE** חץ לחיצה קצרה כדי לבחור בתפריט, ולחיצה ארוכה כדי להיכנס למצב ההגדרות ולבחור בהגדרה.

**HU** 2. opció **CZ** Volba 2 **TR** Seçenek 2 **KO** 옵션 2 **HE** אפשרות 2

**HU** Nyitott burkolat  
**CZ** Otevřený kryt  
**TR** Kapak açık  
**KO** 커버 닫힘  
**HE** מכסה פתוח

ESC 1 2 3  
 ▲ ▼ OK

- HU** Kommunikációs egység
- CZ** Komunikační deska
- TR** Haberleşme panosu
- KO** 통신 보드
- HE** לוח תקשורת

3

 OK <10 sec

```
Please enter
Password
*****
```

4

Password: 12312312

 ▲ ▼ OK ▲ ▼ OK

```
Country <Italy>
Language <Eng>
Communication
Power Control
Display
Maintenance
Information
```

**HU** Kommunikációs egység beállítása **CZ** Nastavení komunikace **TR** Haberleşme Kurulumu

**KO** 통신 설정 **HE** הגדרת התקשורת

**HU** Beépített **CZ** Vestavěno **TR** Dahili **KO** 빌트인 **HE** מובנה



Ethernet



RS485 (p.57)

**HU** Nem tartozék **CZ** Volitelné **TR** Opsiyonel **KO** 선택사항 **HE** אופציונלי **EN**



- HU** GSM Plug-in
- CZ** GSM zásuvný modul
- TR** GSM Plug-in

- KO** GSM 플러그인
- HE** התקן GSM



- HU** Ha problémát észlel
- CZ** Pro řešení problémů
- TR** Sorun giderme
- KO** 문제해결용
- HE** לפתרון בעיות



- HU** ZigBee Plug-in
- CZ** ZigBee zásuvný modul
- TR** ZigBee Plug-in

- KO** Zigbee 플러그인
- HE** התקן ZigBee



- HU** Részletes tudnivalók a kommunikációs egységekről
- CZ** Návod k aplikaci: Komunikační možnosti
- TR** Uygulama notu: Haberleşme Seçenekleri



- HU** Wi-Fi kommunikáció
- CZ** Wi-fi zásuvný modul
- TR** Wi-Fi Plug-in

- KO** 와이파이 통신 솔루션
- HE** התקן WiFi



- KO** 적용 메모: 통신 옵션
- HE** הערת יישום: אפשרויות תקשורת

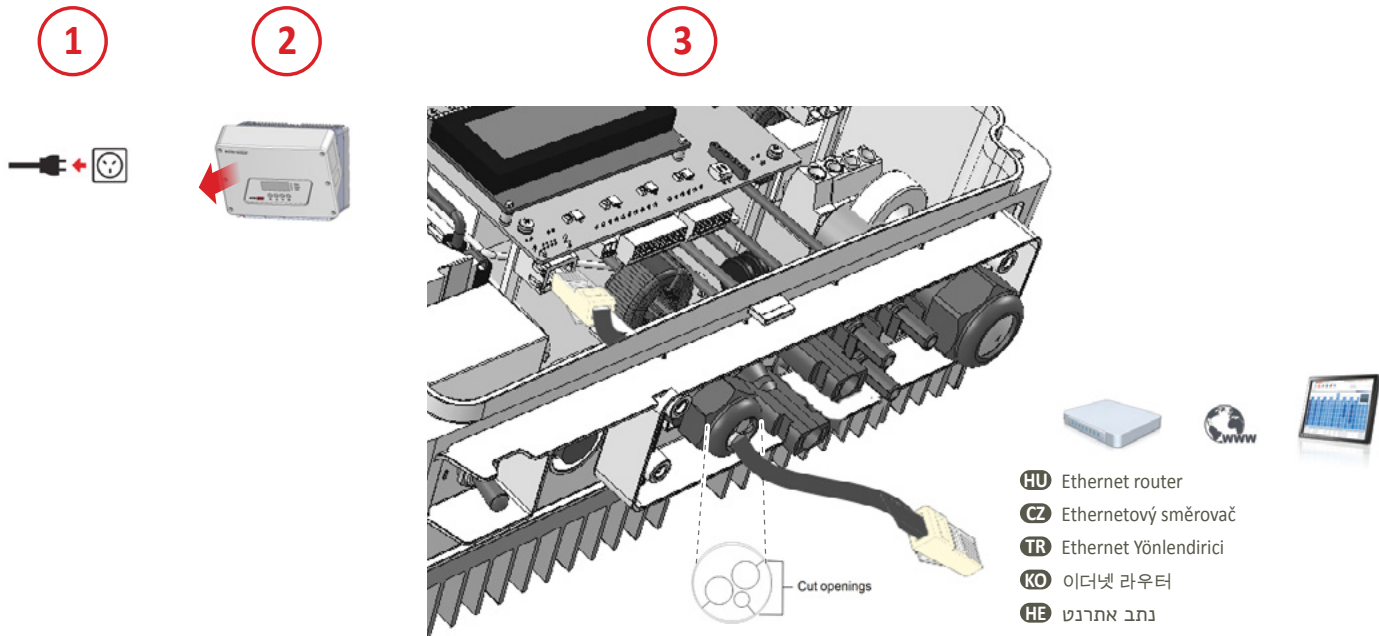


- HU** RS485 kiegészítő csomag
- CZ** RS485 zásuvný modul
- TR** RS485 Plug-in

- KO** RS485 플러그인
- HE** התקן RS485



- HU** Ethernet (LAN) kapcsolat létrehozása **CZ** Vytvoření ethernetového (LAN) připojení  
**TR** Ethernet (LAN) Bağlantısı Oluşturma **KO** 이더넷 (LAN) 연결 만들기  
**HE** (LAN) יצירת חיבור אתרנט



**HU** Ethernet-kábel blankolás (ha nem egy előre blankoltat használ) **CZ** Krimpování ethernetového kabelu (pokud není použit předkrimpovaný kabel) **TR** Ethernet Kablosunu Kıvrırma (önceden kıvrılmış kablo kullanılmıyorsa) **KO** 이더넷 케이블 크리핑 (사전 크리프드 케이블을 사용하지 않을 경우) **HE** הכנת כבל האתרנט (אם לא נעשה שימוש בכבל מוכן מראש)

**HU**

RJ45 Pin #	Az erek színe <sup>1</sup>		10Base-T Signal 100Base-TX Signal
	T568B	T568A	
1	fehér/narancs	fehér/zöld	adás+
2	narancs	zöld	adás-
3	fehér/zöld	fehér/narancs	vétel+
4	kék	kék	fenntartott
5	fehér/kék	fehér/kék	fenntartott
6	zöld	narancs	vétel-
7	fehér/barna	fehér/barna	fenntartott
8	barna	barna	fenntartott

**TR**

RJ45 Pin #	Tel rengi <sup>1</sup>		10Base-T Sinyal 100Base-TX Sinyal
	T568B	T568A	
1	Beyaz/Turuncu	Beyaz/Yeşil	ilet+
2	Turuncu	Yeşil	ilet-
3	Beyaz/Yeşil	Beyaz/Turuncu	Al+
4	Mavi	Mavi	Rezerve
5	Beyaz/Mavi	Beyaz/Mavi	Ayrıldı
6	Yeşil	Turuncu	Alındı-
7	Beyaz/Kahverengi	Beyaz/Kahverengi	Rezerve
8	Kahverengi	Kahverengi	Rezerve

**HE**

10Base-T אות 100Base-TX אות	צבע חוטי <sup>1</sup>		מס' פיין RS485
	T568A	T568B	
שידור+	לבן/ירוק	לבן/כתום	1
שידור-	ירוק	כתום	2
קליטה+	לבן/כתום	לבן/ירוק	3
שמור	כחול	כחול	4
שמור	לבן/כחול	לבן/כחול	5
קליטה-	כתום	ירוק	6
שמור	לבן/חום	לבן/חום	7
שמור	חום	חום	8

**CZ**

RJ45 Pin #	Barva drátu <sup>1</sup>		10Base-T Signal 100Base-TX Signal
	T568B	T568A	
1	Bílý/Oranžový	Bílý/Zelený	Transmit+
2	Oranžový	Zelený	Transmit-
3	Bílý/Zelený	Bílý/Oranžový	Receive+
4	Modrý	Modrý	Reserved
5	Bílý/Modrý	Bílý/Modrý	Reserved
6	Zelený	Oranžový	Received-
7	Bílý/Hnědý	Bílý/Hnědý	Reserved
8	Hnědý	Hnědý	Reserved

**KO**

RJ45 핀 #	와이어 색상 <sup>1</sup>		10Base-T 신호 100Base-TX 신호
	T568B	T568A	
1	흰색/오렌지	화이트/녹색	전송+
2	오렌지	녹색	전송-
3	흰색/녹색	흰색/오렌지	수신+
4	블루	블루	예약
5	흰색/블루	흰색/블루	예약
6	녹색	오렌지	수신-
7	흰색/브라운	흰색/브라운	예약
8	브라운	브라운	예약

**HU** <sup>1</sup> Az inverter nem támogatja az adás-vétel (TX/RX) polaritás felcserélését. Az Ethernet-keresztkábel támogatása a switch lehetőségeitől függ.

**CZ** <sup>1</sup> Připojení střídače nepodporuje změnu polarity RX/ TX. Podpora křížených ethernetových kabelů závisí na možnostech přepínače.

**TR** <sup>1</sup> Evirici bağlantis RX/TX polarite deęişikligini desteklemiyor. Ethernet kablo atlamalarinn desteklenmesi anahtar nitelięne baęlıdır.

**KO** <sup>1</sup> 인버터 연결이 RX/TX 극성 변경을 지원하지 않습니다. 이더넷 케이블 전체의 지원은 스위치 성능에 달려 있습니다.

**HE** <sup>1</sup> חיבור הממיר אינו תומך בשינוי קוטביות RX/TX. תמיכה בכבלי אתרנט חלופיים תלויה ביכולות המת.





## HU RS485-ös buszkapcsolat kiépítése CZ Připojení na sběrnici RS485

## TR RS485 Veri Yolu Bağlantısı Kurun KO RS485 버스 연결 만들기

## HE יצירת חיבור RS485

**HU** Legalább háromeres, szigetelt, csavart érpár (négyeres kábel is használható). A kábel átmérője: 0,2-1 mm<sup>2</sup> / 24-18 AWG (CAT5-ös kábel is használható).

**CZ** Kroucená dvoulinka - min. 3 stíněné páry (může být použit kabel se 4 páry). Průřez vodiče: 0.2-1 mm<sup>2</sup> / 24-18 AWG (může být použit kabel CAT5).

**TR** Asgari 3 telli çift bükümlü ekranlı kablo (4 telli kablo kullanılabilir). Tel kesiti: 0,2-1 mm<sup>2</sup> / 24-18 AWG (CAT5 kablo kullanılabilir).

1

**HU** Slave

**HU** Max. 32 eszköz; < 1km

**HU** Mester

**CZ** Slave

**CZ** Max 32 zařízení; < 1km /3300 ft.

**CZ** Master

**TR** Bağımlı Aygıt

**TR** Azami 31 cihaz; <1 km /3300 ft.

**TR** Ana Aygıt

**KO** 슬레이브

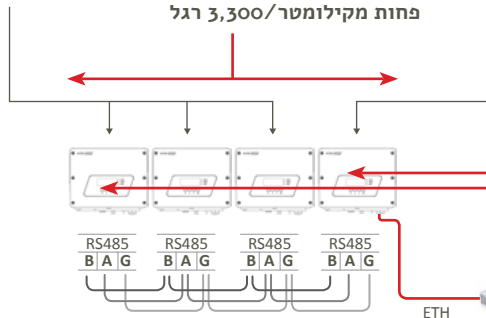
**KO** 최대 32개 장치; < 1km /3300 ft.

**KO** 마스터

**HE** התקן משני

**HE** לכל היותר 32 התקנים;  
פחות מקילומטר / 3,300 רגל

**HE** התקן ראשי



**HU** Első és utolsó eszköz zárolása: mozdítsa felfelé az SW7 DIP-kapcsolót (bal oldali kapcsoló)

**CZ** Ukončete první a poslední zařízení: SW7 DIP přepínač dejte nahoru (levý přepínač)

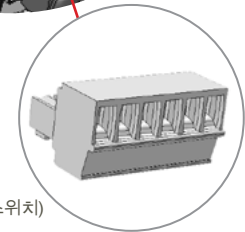
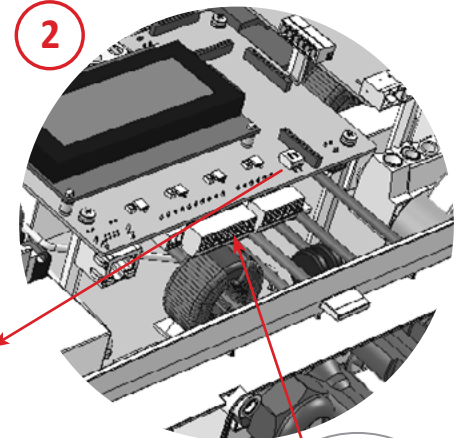
**TR** İlk ve son cihazları sonlandır: SW7 DIP anahtarını yukarı kaldırın (sol anahtar)

**KO** 첫 번째와 마지막 인버터 연결종결: SW7 DIP 스위치 위로 이동 (왼쪽 스위치)

**HE** יש לנטרל את התקן הראשון והתקן האחרון: העלה את מתג SW7 DIP (המתג האחרון)

**KO** 최소 3 차폐 연선 (4 연선을 사용할 수도 있음). 와이어 단면: 0.2-1 mm<sup>2</sup> / 24-18 AWG (CAT5 케이블을 사용할 수도 있음).

**HE** כבל זוג שזור מצופה בעל 3 חוטים לפחות (ניתן להשתמש בכבל בעל 4 חוטים). חתך רוחב: 0.2-1 ממ"ר / 24-15 AWG (ניתן להשתמש בכבל CAT5)



ETH



## HU RS485 beállítás **CZ** Konfigurace RS485 **TR** RS485 Konfigürasyonu **KO** RS485 구성 **HE** RS485 הגדרת

**HU** Az inverterek "slave"-ként vannak előkonfigurálva

**CZ** Střídače jsou předkonfigurovány jako "slaves"

**TR** Evirciler yardımcı olarak yapılandırılmıştır

**KO** 인버터는 슬레이브로 사전 설정되어 있습니다

**HE** הממירים מוגדרים מראש בתקנים משניים

3

```
Server<LAN>
LAN Conf
RS485-1 Conf<S>
ZigBee Conf<S>
```

```
Device Type<SE>
Protocol<M>
Device ID<1>
Slave Detect<#>
Slave List <#>
```

4

```
Device Type<SE>
Protocol<M>
Device ID<1>
Slave Detect<3>
Slave List <#>
```

**HU** "Master"-hez válassza a következőket:

- Communication > RS485-X Conf > Device Type > SolarEdge
- Communication > RS485-X Conf > Protocol > Master
- Communication > RS485-X Conf > Slave Detect

**CZ** V hlavním menu zvolte:

- Communication > RS485-X Conf > Device Type > SolarEdge
- Communication > RS485-X Conf > Protocol > Master
- Communication > RS485-X Conf > Slave Detect

**TR** Ana aygıtta, seçiniz:

- Communication > RS485-X Conf > Device Type > SolarEdge
- Communication > RS485-X Conf > Protocol > Master
- Communication > RS485-X Conf > Slave Detect

**KO** 마스터에서, 다음 선택:

- Communication > RS485-X Conf > Device Type > SolarEdge
- Communication > RS485-X Conf > Protocol > Master
- Communication > RS485-X Conf > Slave Detect

**HE** :בתקן הראשי, בחר:

- Communication > RS485-X Conf > Device Type > SolarEdge
- Communication > RS485-X Conf > Protocol > Master
- Communication > RS485-X Conf > Slave Detect

**HU** Ha a szolgálista nem a szolgák valós számát mutatja, válassza ki a szolgálistát és ellenőrizze a részleteket

**CZ** Jestliže Slave List nezobrazuje správný počet "slaves", vyberte Slave List a zkontrolujte detaily

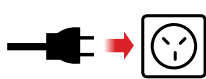
**TR** Yardımcı Aygıt Listesi'nde yer alan yardımcı sayıları yanlışsa, Bağımlı Aygıt Listesi'ni seçiniz ve bilgileri kontrol ediniz

**KO** 만약 슬레이브 목록에 정확한 슬레이브의 수를 표시하지 않으면, 슬레이브 목록을 선택한 다음 상세 내역을 확인하십시오

**HE** אם רשימת ההתקנים המשניים אינה מציגה את המספר הנכון של ההתקנים המשניים, בחר ב-Slave List ובדוק את פרטי ההתקנים.

## HU A Monitoring kapcsolatot ellenőrzése **CZ** Ověření připojení k monitoringu

## TR İzleme Bağlantısını Doğrulama **KO** 모니터링 연결 확인 **HE** בדיקת חיבור הניטור



2 Minutes



```
Vac[V] Vdc[V] Pac[w]
233.6 361.2 2700.6
P_OK: 010/010 <S_OK>
ON
```



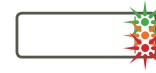
## PT Legenda TH คำอธิบายสัญลักษณ์



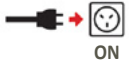
- PT** Risco de segurança
- TH** ความเป็นอันตรายต่อความปลอดภัย



- PT** Interruptor de Segurança (na Unidade de Segurança DC opcional)
- TH** สวิตช์เซฟตี้ (เฉพาะสำหรับอินเวอร์เตอร์ที่มีชุดความปลอดภัยกระแสดตรงเท่านั้น)



- PT** LEDs
- TH** LED



ON

- PT** Ligue/Desligue o interruptor AC da placa principal de circuito



- PT** Interruptor ON/OFF do Inversor: 0=OFF; 1=ON
- TH** สวิตช์เปิด/ปิดอินเวอร์เตอร์: 0=ปิด; 1=เปิด



- PT** Valor do Torque
- TH** ค่าทอร์ก



OFF

- TH** เปิด/ปิดสวิตช์ไฟฟ้ากระแสสลับแผงวงจรหลัก



- PT** Não corte os conectores de cabos
- TH** อย่าตัดหัวต่อสาย



- PT** 1. Mude o Interruptor Ligue/Desligue para a posição OFF (0)
- 2. Mude o Interruptor de Segurança para OFF
- 3. Desparafuse os seis parafusos da tampa

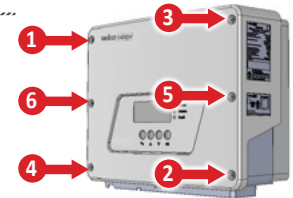
- TH** 1. ตั้งสวิตช์เปิด/ปิดให้เป็น ปิด (0)
- 2. ตั้งสวิตช์เซฟตี้ให้เป็น ปิด
- 3. เบ็ดน็อตยึดฝาหกดัว



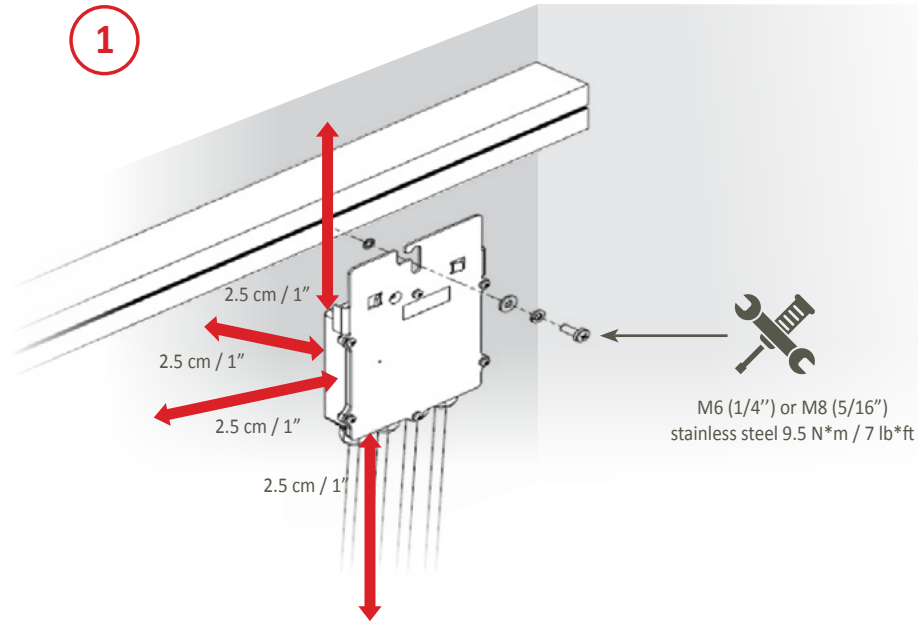
9.0 N\*m / 6.6 ft.\*lb

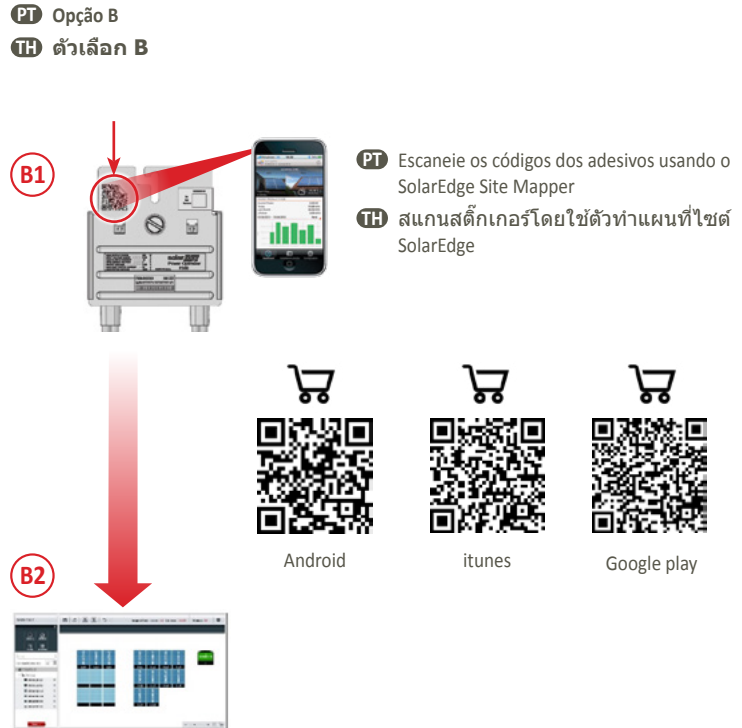
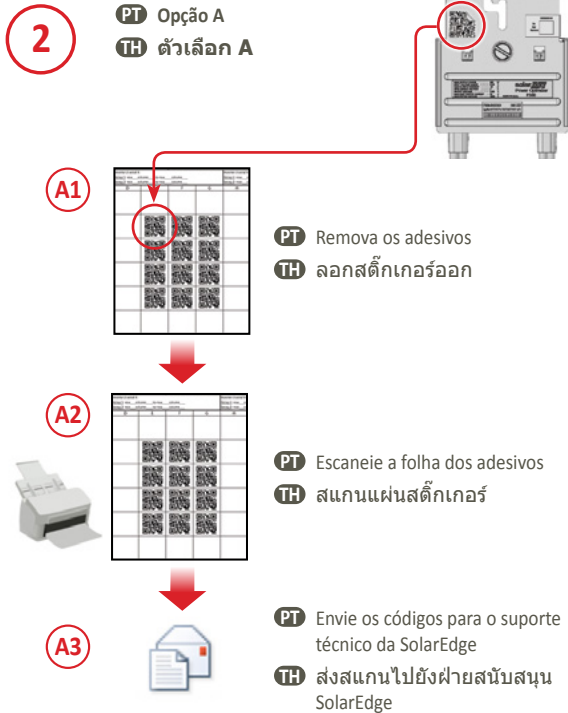


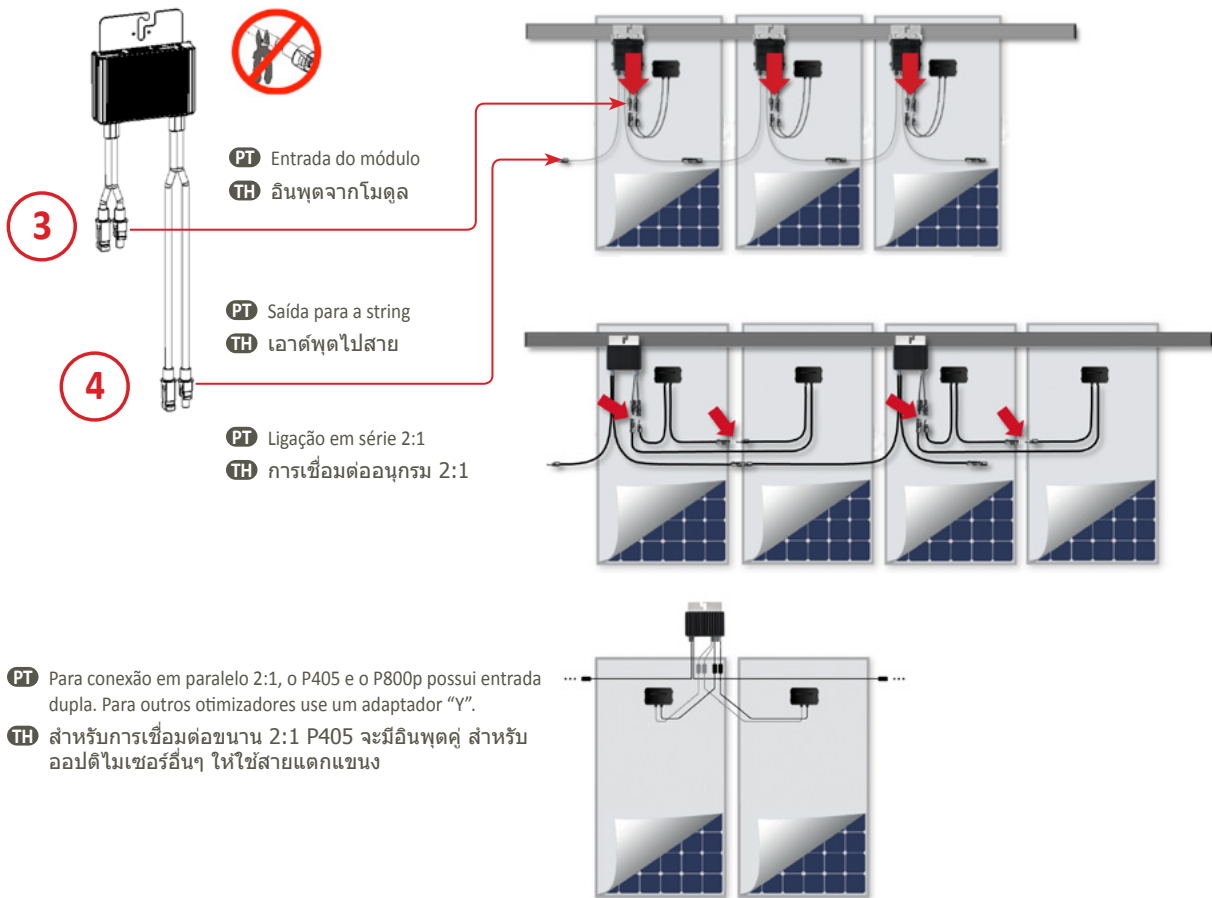
- PT** Aperte os Seis Parafusos da Tampa
- TH** ปิดน็อตยึดฝาหกดัว



PT Instalando os Otimizadores de Potência TH การติดตั้งพาวเวอร์ออพติไมเซอร์







5

**PT** Verifique a polaridade do fio e meça a tensão de cada string para confirmar a tensão de 1V por otimizador

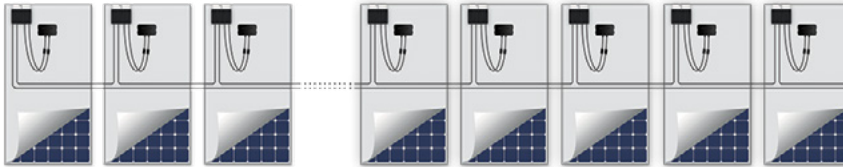
**TH** ให้ตรวจสอบขั้วสายและวัดแรงดันไฟฟ้าของแต่ละสายเพื่อตรวจสอบความถูกต้องว่ามี 1V ต่อออปติไมเซอร์



**PT** Exemplo: 16 optimizadores = ~16V

**TH** ตัวอย่าง: 16 ออปติไมเซอร์ = ~16V

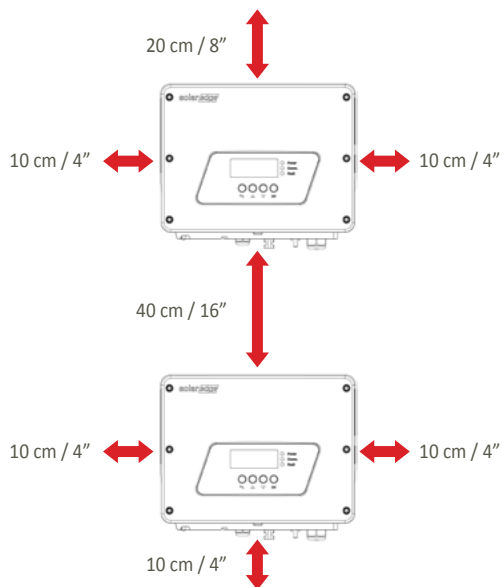
± 0.1





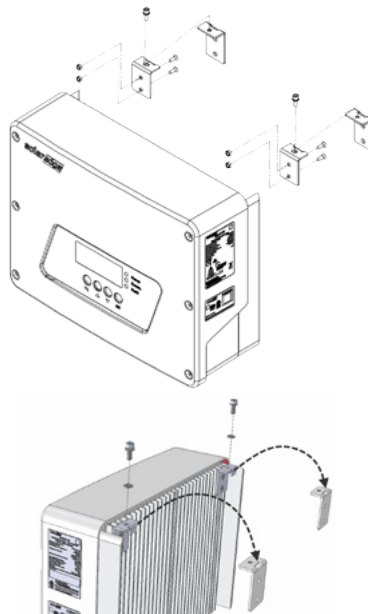
## PT Instalando o Inversor TH การติดตั้งอินเวอร์เตอร์

1



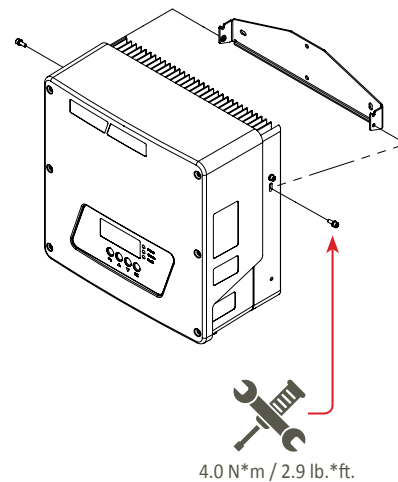
2

PT Opção A  
TH ตัวเลือก A



PT Opção B

TH ตัวเลือก B

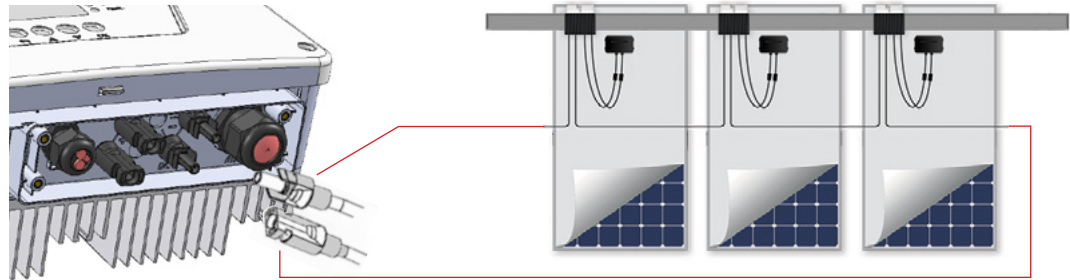


**PT** Conectar os Fios ao Inversor **TH** การเชื่อมสตริงกับอินเวอร์เตอร์

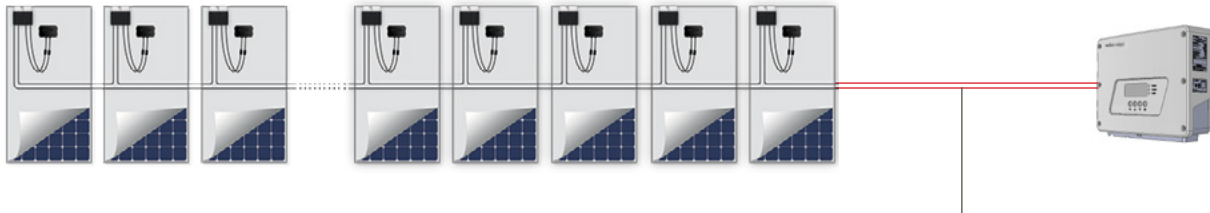
1

**PT** 1-3 pares MC4, dependendo do modelo

**TH** คู่ MC4 1-3 ตัว ขึ้นกับรุ่น



2

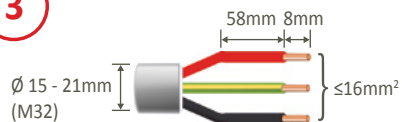


**PT** ≤150m / 500ft desde o fio até o inversor. Cabos: Mín. 11 AWG / 4mm<sup>2</sup>

**TH** ≤150 ม. / 500ฟุต จากสตริงถึงอินเวอร์เตอร์ ขนาดสาย: ขั้นต่ำ 11 AWG / 4 มม.<sup>2</sup>

## PT Conectar o AC ao Inversor TH การเชื่อมไฟกระแสสลับกับอินเวอร์เตอร์

3



4



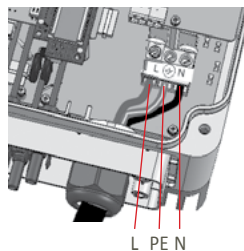
5

PT Ligue primeiro o PE  
(Terra de Proteção) ⊕

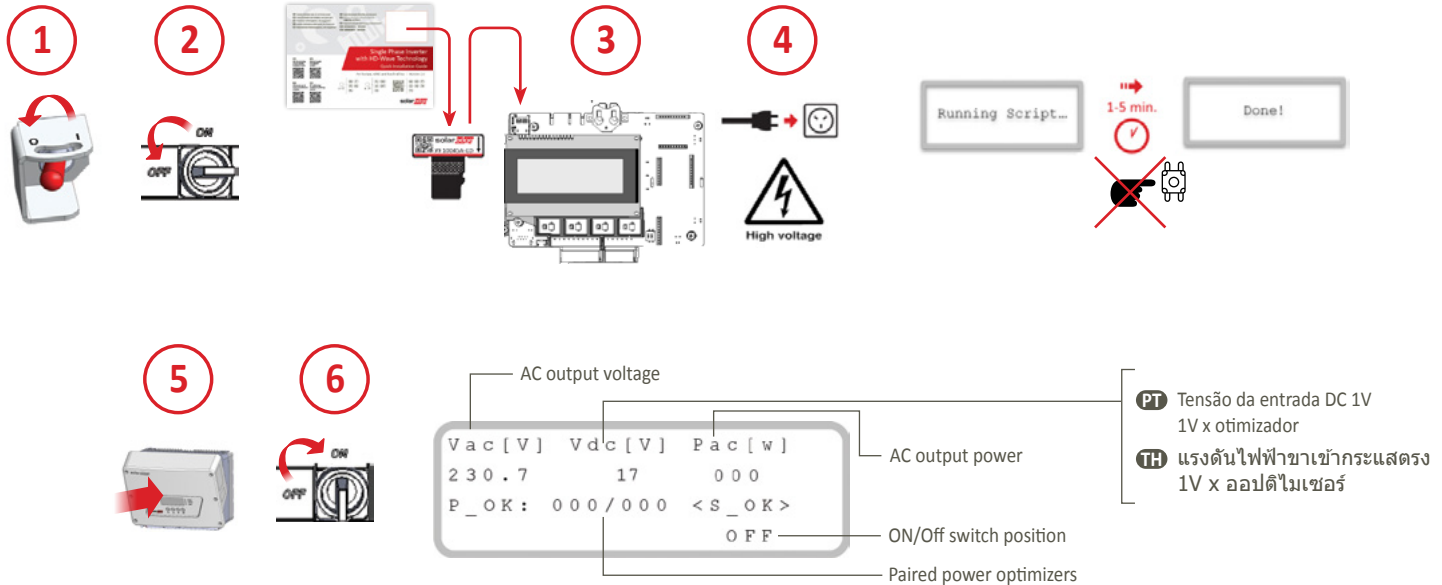
TH ให้ต่อ PE ก่อน ⊕



1.2-1.5 N\*m /  
0.88-1.1 lb\*ft



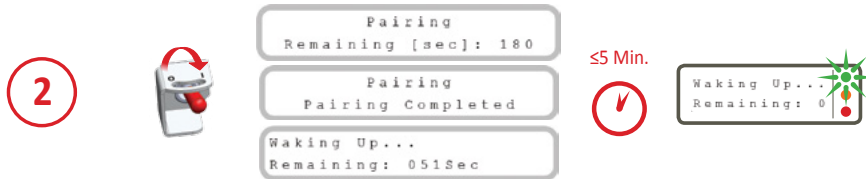
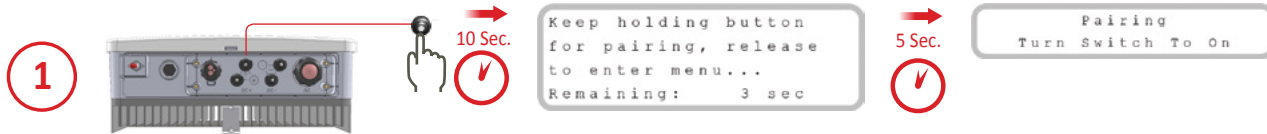
## PT Pôr a Instalação em Funcionamento TH การทดสอบการใช้งานของระบบ



PT Se estiver instalando uma comunicador opcional, instale antes de fechar o inversor. Consulte *Configuração de comunicação* na página 14.

TH หากติดตั้งตัวเลือกการสื่อสาร ให้ติดตั้งก่อนปิดอินเวอร์เตอร์ อ้างถึงการจัดเตรียมการสื่อสารในหน้า 14

## PT Emparelhando os Otimizadores de Potência TH การจับคู่พาวเวอร์ออพติไมเซอร์



## PT Verificar o Funcionamento Correto TH การตรวจการทำงานที่ถูกต้อง



≤ 15 min.



Vac [V]	Vdc [V]	Pac [w]
233.6	380.2	2700.6
P_OK :	017/017	<S_OK>
		ON



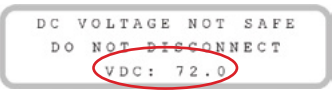

**PT** Verifique se todos os valores marcados estão de acordo com o sistema. Tensão de entrada DC 250-480V.

**TH** ตรวจสอบค่าทั้งหมดที่วงไว้ว่าถูกต้องแม่นยำสำหรับระบบ. แรงดันไฟฟ้าเข้ากระแสดตรง 250-480V.

**PT** Verifique se P\_OK é exibido. Para suporte: [https://www.solaredge.com/sites/default/files/non\\_reporting\\_power\\_optimizers.pdf](https://www.solaredge.com/sites/default/files/non_reporting_power_optimizers.pdf)

**TH** ตรวจสอบความถูกต้องว่าการแสดง P\_OK สำหรับการแก้ไขปัญหา: [https://www.solaredge.com/sites/default/files/non\\_reporting\\_power\\_optimizers.pdf](https://www.solaredge.com/sites/default/files/non_reporting_power_optimizers.pdf)

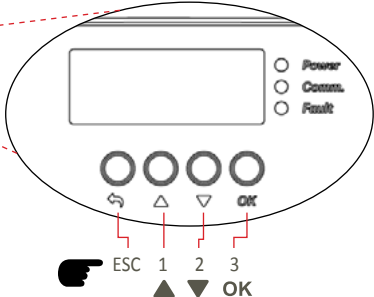
# PT Configurando o Inversor TH การปรับตั้งอินเวอร์เตอร์

**1**     5 Minutes OR VDC ≤ 50V

**2**

PT Opção 1 TH ตัวเลือก 1

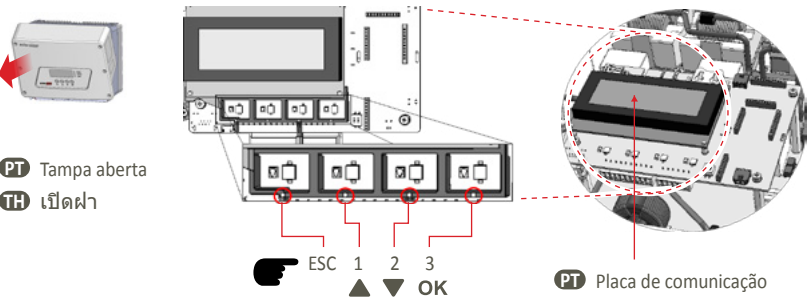
**PT** Tampa fechada  
**TH** ปิดฝา



ESC 1 2 3  
▲ ▼ OK

PT Opção 2 TH ตัวเลือก 2

**PT** Tampa aberta  
**TH** เปิดฝา



ESC 1 2 3  
▲ ▼ OK

**PT** Placa de comunicação  
**TH** แผงสื่อสาร

**PT** Toque curto para seleccionar o menu. Toque longo para entrar no modo de Configuração e efetuar a seleção.

**TH** กดสั้นๆ เพื่อเลือกเมนู. กดยาวเพื่อเข้าสู่โหมดจัดเตรียมและตัวเลือกที่ต้องการใช้.

**3**   <10 sec

Please enter Password \*\*\*\*\*

**4**  Password: 12312312 

```
Country <Italy>
Language <Eng>
Communication
Power Control
Display
Maintenance
Information
```

## PT Configurando a Comunicação TH การจัดเตรียมการสื่อสาร

### PT Embutido TH ติดในตัว



Ethernet



RS485 (p.74)

### PT Opcional TH เป็นตัวเลือก



PT Conexão GSM

TH GSM Plug-in

EN



PT Para suporte

TH สำหรับการแก้ไขปัญหา

EN



PT Tomada Zigbee

TH ZigBee Plug-in



PT Nota de Aplicação:  
Opções de Comunicação

TH หมายเหตุแอปพลิเคชัน:  
ตัวเลือกการสื่อสาร

EN



PT Módulo Wi-Fi

TH Wi-Fi Plug-in



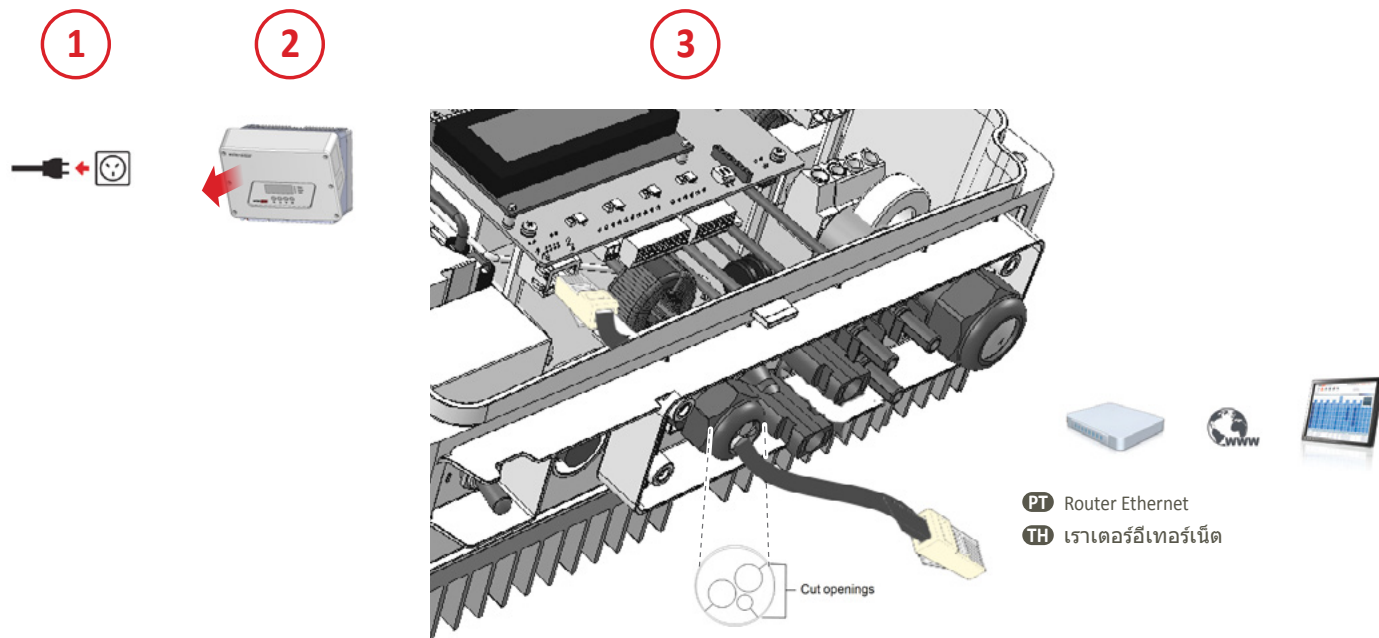
PT RS485 Plug-in

TH RS485 Plug-in





PT Criando uma conexão Ethernet (LAN) TH การสร้างการเชื่อมต่ออีเทอร์เน็ต (LAN)



**PT** Crimpar o cabo Ethernet (se não estiver usando cabos pré-crimpados) **TH** การ crimp สายอีเทอร์เน็ต (หากไม่ได้ใช้สายที่ crimp มาให้)

**PT**

Pino RJ45 #	Cor do fio <sup>1</sup>		Sinal 10Base-T Sinal 100Base-TX
	T568B	T568A	
1	Branco/Laranja	Branco/Verde	Transmissor+
2	Laranja	Verde	Transmissor-
3	Branco/Verde	Branco/Laranja	Receptor+
4	Azul	Azul	Reservado
5	Branco/Azul	Branco/Azul	Reservado
6	Verde	Laranja	Receptor-
7	Branco/Marrom	Branco/Marrom	Reservado
8	Marrom	Marrom	Reservado

**TH**

ขา RJ45 #	สีลวด <sup>1</sup>		10Base-T สัญญาณ 100Base-TX สัญญาณ
	T568B	T568A	
1	ขาว/ส้ม	ขาว/เขียว	Transmit+
2	ส้ม	เขียว	Transmit-
3	ขาว/เขียว	ขาว/ส้ม	Receive+
4	น้ำเงิน	น้ำเงิน	Reserved
5	ขาว/น้ำเงิน	ขาว/น้ำเงิน	Reserved
6	เขียว	ส้ม	Received-
7	ขาว/น้ำตาล	ขาว/น้ำตาล	Reserved
8	น้ำตาล	น้ำตาล	Reserved

**PT** <sup>1</sup> A ligação do inversor não suporta variações de polaridade RX/TX. O suporte para cabos Ethernet crossover depende das características do switch.

**TH** <sup>1</sup> การเชื่อมต่ออินเวอร์เตอร์ไม่รองรับการเปลี่ยนขั้ว RX/TX การรองรับสายอีเทอร์เน็ตตัดข้ามขึ้นกับความสามารถของสวิตช์

**PT** Configuração Ethernet **TH** การปรับตั้งอีเทอร์เน็ต

**PT** O inversor está pré-configurado para usar porta LAN e DHCP ativado **TH** อินเวอร์เตอร์ถูกปรับตั้งมาให้ใช้พอร์ต LAN และเปิดใช้ DHCP

**PT** Para IP estático Use os botões internos (Opção 1)

- Comunicação > Servidor > LAN
- Comunicação > Conf LAN > Definir DHCP > [Para IP Estático, Selezione **Desativar**]
- Comunicação > Conf LAN > Definir IP, Mask, Gateway e DNS

Se a sua rede tiver um firewall, configure-o para permitir a conexão com: Endereço de destino: prod.solaredge.com Porta TCP: 22222, 22221, ou 80 (para entrada e saída de dados)

**TH** สำหรับ IP ดायต์วให้ใช้ปุ่มภายใน (ตัวเลือก 1)

- การสื่อสาร > เซิร์ฟเวอร์ > LAN
- การสื่อสาร > การปรับตั้ง LAN > ตั้ง DHCP > [สำหรับ IP ดायต์วเท่านั้น ให้เลือกปิดใช้งาน]
- Comunicaciones > Conf. LAN > Definir IP, Máscara, Puerta de enlace y DNS

หากเครือข่ายของคุณมีไฟร์วอลล์ ให้ปรับตั้งเพื่อเปิดใช้การเชื่อมต่อไปยัง: ที่อยู่ปลายทาง: prod.solaredge.com พอร์ต TCP: 22222, 22221, หรือ 80 (สำหรับข้อมูลเข้าและออก)



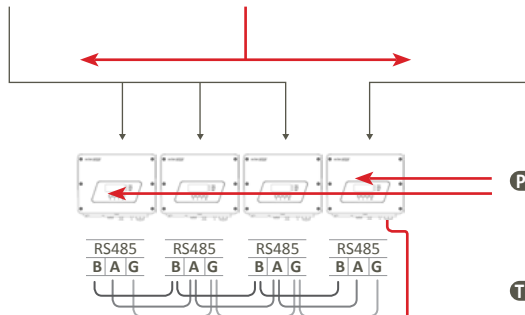
## PT Criando uma conexão com barramento RS485 TH การสร้างการเชื่อมต่อบัส RS485

**PT** Mín. de 3 fios, par trançado blindado (pode ser usado cabo de 4 fios). Seção transversal do fio: 0.2-1 mm<sup>2</sup> / 24-18 AWG (pode ser usado um cabo CAT5).

**TH** ขั้นต่ำ สายคู่บิดเกลียว 3 สายแบบมีชีลด์ (อาจใช้สายแบบ 4 สายได้). จุดตัดสาย: 0.2-1 มม.<sup>2</sup> / 24-18 AWG (อาจใช้สาย CAT5 ได้).

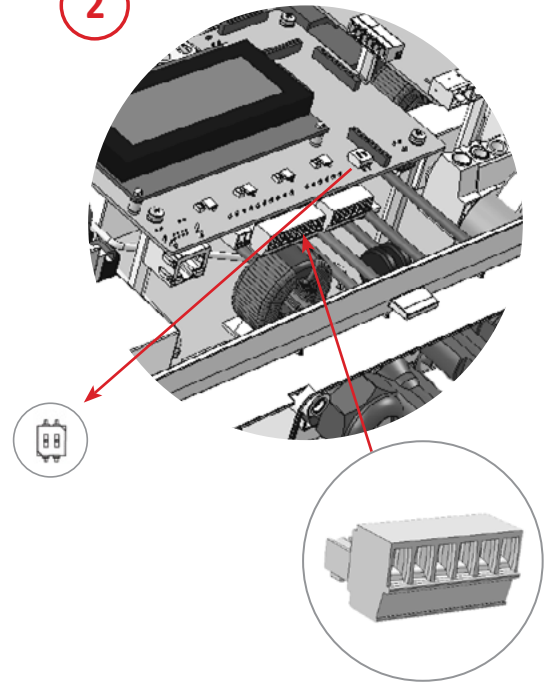
1

**PT** Escravo **PT** Máx 32 dispositivos; < 1km /3300 ft. **PT** Mestre  
**TH** สเลฟ **TH** สูงสุด 32 เครื่อง < 1กม. /3300 ฟุต **TH** มาสเตอร์



**PT** Ligar o terminador do primeiro e do último dispositivo: Move o switch SW7 DIP (switch esquerdo)  
**TH** ปิดเครื่องแรกและเครื่องสุดท้าย: เลื่อนสวิตช์ SW7 DIP ขึ้น (สวิตช์ทางซ้าย)

2



**PT** Configuração RS485 **TH** การปรับตั้ง RS485

**PT** Os inversores vem pré-configurados como escravos **TH** อินเวอร์เตอร์ถูกปรับตั้งมาเป็นสเลฟ

3

```
Server<LAN>
LAN Conf
RS485-1 Conf<S>
ZigBee Conf<S>
```

```
Device Type<SE>
Protocol<M>
Device ID<1>
Slave Detect<#>
Slave List <#>
```

4

```
Device Type<SE>
Protocol<M>
Device ID<1>
Slave Detect<3>
Slave List <#>
```

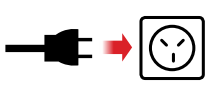
- PT** No inversor mestre, seleccione:
- Comunicação > Conf RS485-X > Tipo Dispositivo > SolarEdge
  - Comunicação > Conf RS485-X > Protocolo > Master
  - Comunicação > Conf RS485-X > Detecção Slave

- TH** ในเครื่องมาสเตอร์ ให้เลือก:
- การสื่อสาร > การปรับตั้ง RS485-X > ชนิดอุปกรณ์ > SolarEdge
  - การสื่อสาร > การปรับตั้ง RS485-X > โพรโตคอล > มาสเตอร์
  - การสื่อสาร > การปรับตั้ง RS485-X > ตรวจสอบสเลฟ

**PT** Se a Lista de Escravos não mostrar o número correto de escravos, seleccione Lista de Escravos e verifique os detalhes.

**TH** หากรายการสเลฟไม่แสดงจำนวนเครื่องสเลฟที่ถูกต้อง ให้เลือกรายการสเลฟและตรวจสอบรายละเอียด.

**PT** Verificar a Ligação de Monitoramento **TH** การตรวจความถูกต้องของการเชื่อมต่อกับระบบตรวจสอบติดตาม



2 Minutes

```
Vac[V] Vdc[V] Pac[w]
233.6 361.2 2700.6
P_OK: 010/010 <S_OK>
ON
```





[www.solaredge.com](http://www.solaredge.com)

**solar**edge