



Installations-/Betriebsanleitung

Solarmodule

Produktionsreihe AC

ENERGY FOR A BETTER WORLD



INDEX

1	EINFÜHRUNG	3
2	GESETZE UND VORSCHRIFTEN	3
3	ALLGEMEINE ANGABEN.....	4
3.1	Produktidentifizierung	4
3.2	Allgemeine Vorschriften und Sicherheitsmaßnahmen	5
3.3	Brandschutz	6
4	INSTALLATION- UND MONTAGEVORSCHRIFTEN	7
4.1	Hinweise zur Montage	7
4.2	Standort Auswahl	7
4.3	Ausrichtung.....	8
5	MECHANISCHE INSTALLATION	9
5.1	Montage mit Klemmen	9
5.2	Montage anhand der Befestigungslöcher	11
5.3	Montage mit Einlegesystemen	11
6	ELEKTRISCHE INSTALLATION	12
6.1	Elektrische Auslegung	12
6.2	Bypass-Diode	13
6.3	Erdung	14
7	WARTUNG UND REINIGUNG.....	14
7.1	Wartung.....	14
7.2	Reinigung.....	15
8	HAFTUNGSAUSSCHLUSS	15

1 Einführung

Vielen Dank, dass Sie sich für AXITEC Energy GmbH & Co. KG (Axitec) Solarmodule entschieden haben. Bei ordnungsgemäßem Betrieb und Wartung werden AXITEC Solarmodule Sie über Jahre hinweg mit sauberem und erneuerbarem Solarstrom versorgen. Dieses Handbuch enthält notwendige Installations-, Wartungs- und Sicherheitsinformationen. Bewahren Sie dieses Handbuch zum späteren Nachschlagen an einem sicheren Ort auf.

Die Nichtbeachtung dieser Installationsanweisung kann zu Sach- und/oder Körperschäden führen. AXITEC haftet nicht für Schäden, die durch diese Art der Nichteinhaltung verursacht werden.

Die Axitec Energy GmbH & Co. KG behält sich das Recht vor, jederzeit unangekündigt Änderungen an Design und/oder technischen Daten ihrer Solarmodule vorzunehmen. Verbindlich ist daher nur das jeweils zum Zeitpunkt der Herstellung aktuelle Datenblatt. Es wird daher ausdrücklich empfohlen, vor einer Bestellung zu überprüfen, ob die vorliegenden Datenblätter dem aktuellen Stand entsprechen. Zur Ausführung von Montage- oder sonstigen Arbeiten an den Solarmodulen sind die jeweils zum Herstellungszeitpunkt des betroffenen Moduls aktuellen Datenblätter und Benutzerinformationen heranzuziehen. Inhalte älterer oder jüngerer Dokumente können aufgrund zwischenzeitlicher Produktänderungen unzutreffend sein.

Diese Version der Installations- und Betriebsanleitung ersetzt alle vorhergehenden Versionen.

2 Gesetze und Vorschriften

Die mechanische und elektrische Installation von Solarmodulen muss den geltenden lokalen Vorschriften am Aufstellungsort entsprechen, einschließlich des Elektrizitätsrechts, des Baurechts und der Anforderungen an den elektrischen Anschluss. Diese Vorschriften variieren von Standort zu Standort, z.B. Gebäudedach-, Freiflächeninstallation usw. Die Anforderungen können auch abhängig von der installierten Systemspannung, Gleichstrom oder Wechselstrom variieren. Bitte kontaktieren Sie die örtlichen Behörden für spezifische Anforderungen.

3 Allgemeine Angaben

3.1 Produktidentifizierung

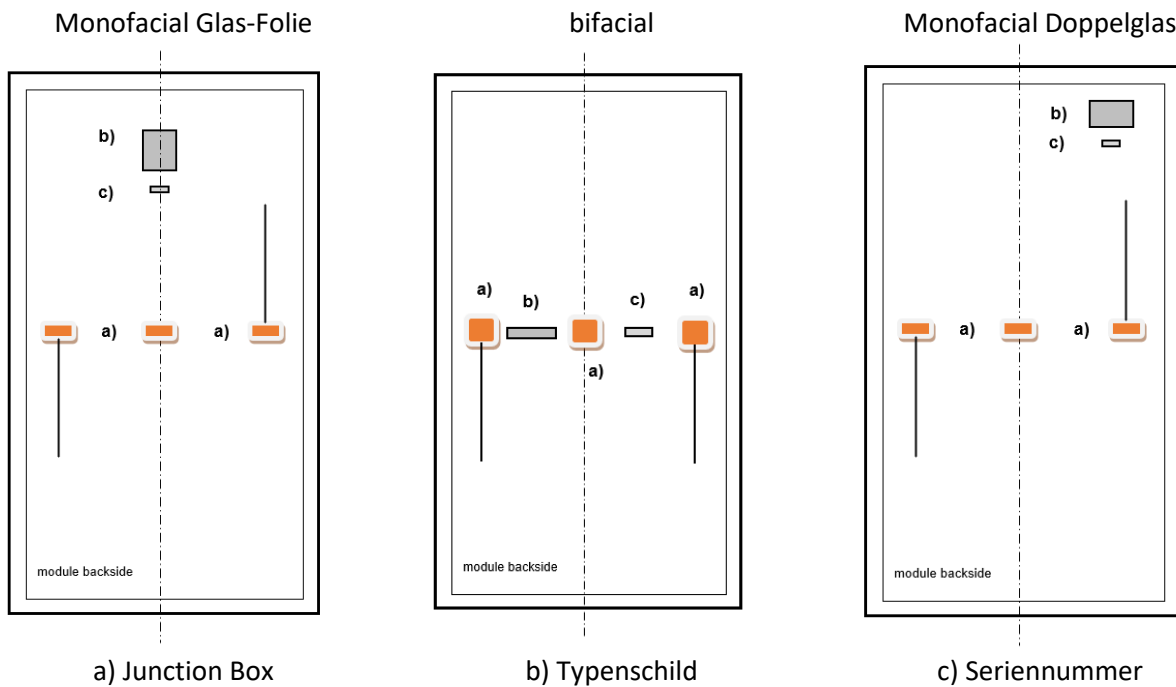
Jedes Modul verfügt über vier Etiketten

1x Typenschild:

Beschreibt den Produkttyp; Nennleistung, Nennstrom, Nennspannung, Leerlaufspannung, Kurzschlussstrom (gemessen unter Standard-Testbedingungen STC; die Messtoleranz beträgt +/-3%), Gewicht, Abmessung usw. Die maximale Systemspannung beträgt abhängig vom Modultyp 1000 Volt bzw. 1500 Volt Gleichspannung.

3x Seriennummer:

Jedes Modul verfügt über eine eindeutige Seriennummer in welcher u.a. das Produktionsjahr und –monat verschlüsselt sind. Ein Seriennummernschild ist dauerhaft auf der Frontseite unter dem Glas angebracht, das zweite auf der Rückseite unterhalb / neben dem Typenschild und das dritte seitlich am Modulrahmen.



3.2 Allgemeine Vorschriften und Sicherheitsmaßnahmen

Vor Beginn der Installation des PV-Systems muss man sich bei den zuständigen Behörden, sowie dem Energieversorger über die Vorschriften, Richtlinien und Zulassungsanforderungen informieren. Diese sind bei der Installation zu befolgen. Es müssen sich an alle geltenden örtlichen, regionalen und nationalen Rechtsverordnungen und Vorschriften, insbesondere die Brandschutzverordnungen, gehalten werden.

Eine unsachgemäße Ausführung bei der Installation oder Inbetriebnahme kann zu Schäden von Personen oder der Solarmodule führen.

Es wird empfohlen bei der Projektierung der Anlage ein Servicegang vorzusehen.

Während der Arbeiten sind stets eine Schutzbrille und Sicherheitsschuhe zu tragen. Beachten Sie ggf. die entsprechenden Vorschriften und Empfehlungen der Berufsgenossenschaften oder entsprechender Einrichtungen. Die Arbeiten an der Photovoltaik-Anlage dürfen nicht bei Regen, Schnee oder Wind erfolgen.

Die Glasoberfläche und der Modulrahmen können sich durch Sonneneinstrahlung erhitzen, es besteht Verbrennungsgefahr. Benutzen Sie ggf. Schutzhandschuhe.

Defekte Solarmodule sind aus Sicherheitsgründen umgehend zu ersetzen.

Die hier behandelten Solarmodule von AXITEC erfüllen die Anforderungen der Anwendungsklasse A, und zwar gefährliche Spannung (IEC 61730: größer 50 V DC oder größer 240 W; EN 61730: größer 120 V DC) und Anlagen gefährlicher Leistung, wo generell unbeschränkte Zugänglichkeit zu erwarten ist.

Solarmodule erzeugen unter Sonneneinstrahlung eine Gleichspannung. Jeder Kontakt mit 30 V oder mehr Gleichspannung kann tödlich sein.

Schalten Sie nur Solarmodule mit dem gleichen Nennausgangsstrom in Reihe. Wenn Solarmodule in Reihe geschaltet werden, ist die Gesamtspannung gleich der Summe der Spannungen der einzelnen Solarmodule. Die maximale Systemspannung für Solarmodule entnehmen Sie bitte dem jeweiligen Datenblatt.

Die Solarmodule dürfen nicht in Wasser getaucht werden.

Bündeln Sie Sonnenlicht nicht künstlich durch Spiegel, Linsen oder andere Geräte auf das Modul.

Solarmodule mit einer Glasscheibe $>2 \text{ m}^2$ dürfen in Deutschland nur in gebäudeunabhängigen Solaranlagen im öffentlich unzugänglichen Bereich mit einer Höhe von bis zu 3 m installiert werden.

Sind die Solarmodule nach dieser Anleitung installiert, müssen die Systemkomponenten einen ordnungsgemäßen Betrieb der Solarmodule ermöglichen. Werden die Solarmodule nicht ordnungsgemäß betrieben, so kann die Gewährleistung erlöschen oder zumindest stark eingeschränkt werden.

Weiterführende Informationen über die Solarmodule von AXITEC können Sie den Datenblättern der Solarmodule entnehmen. Die Datenblätter finden Sie im Internet unter www.axitecsolar.com.

3.3 Brandschutz

Bei Fragen bzgl. Richtlinien und Vorschriften zur Bausicherheit und dem Brandschutz an Gebäuden wenden Sie sich bitte an die zuständige örtliche Behörde.

Verwenden Sie gemäß den Vorgaben der örtlichen Behörden ggf. Erdschlussschalter und Sicherungen.

Verwenden Sie keine Solarmodule in der Nähe von Geräten oder an Orten, an denen entflammbare Gase entstehen können.

Unsere Module entsprechen der Brandschutzklasse C nach IEC 61730-2. In der Regel kann davon ausgegangen werden, dass ein Brandrisiko bei ordnungsgemäßer Installation unserer Module auf jeden Fall auf Dächern aus Baustoffen der Klasse A, d.h. nicht brennbar, entsprechend der DIN EN 13501, als risikoarm bewertet werden kann. Bei Installation auf einem Dach sollte das Modul nur über einer für diese Anwendung zugelassenen feuerfesten Dachabdeckung montiert werden. Zusätzlich ist sicherzustellen, dass die Rückwand und die Montagefläche vollständig belüftet sind. Eine unsachgemäße Installation kann zu Brandgefahr führen. Um die Brandfestigkeit des Daches zu gewährleisten, wird ein Abstand zwischen Modulrahmen und Dachfläche von ≥ 10 cm empfohlen. Es ist allerdings bauseits in jedem Einzelfall gesondert zu prüfen, inwiefern eine Installation der Module entsprechend der jeweiligen brandschutzrechtlichen Vorschriften möglich ist und ob ggf. zusätzliche Maßnahmen zu ergreifen sind. Die Verantwortung für die fachgerechte und vorschriftskonforme Installation obliegt immer dem installierenden Unternehmen.

4 Installation- und Montagevorschriften

4.1 Hinweise zur Montage

Es wird empfohlen, die Solarmodule erst zum Zeitpunkt der Installation aus der Verpackung zu nehmen.

Überschreiten Sie beim Aufstapeln der Solarmodule nicht die auf dem Verpackungskarton angegebene Obergrenze.

Lagern Sie den Verpackungskarton vor dem Auspacken der Solarmodule an einem belüfteten, regensicheren und trockenen Ort.

Die Glasflächen dürfen nicht beschädigt oder verkratzt werden, insbesondere darf die Modulrückseite nicht durch mechanische Einschläge belastet werden (z. B. mit scharfen, harten Gegenständen).

Die Solarmodule oder Modulrahmen nicht betreten.

Die Solarmodule dürfen nicht unter einer Biegespannung eingebaut und die Rahmenteile bei der Montage nicht in sich verdreht werden.

Das Solarmodul darf nicht entlang seiner Seiten gequetscht werden.

Solarmodule müssen bei der Installation mit Sorgfalt behandelt werden. Stöße gegen Vorder- und Rückseite oder gegen die Kanten können Modulschäden verursachen.

Stellen Sie bei einer Dachmontage sicher, dass die Statik (ggf. einen Statiker beauftragen) des Daches ausreichend dimensioniert ist, um die durch die Photovoltaikanlage auftretenden Lasten aufzunehmen.

Es ist verboten Veränderungen oder Reparaturen am Solarmodul vorzunehmen (z.B. zusätzliche Bohrungen im Modulrahmen, Entfernung des Typenschildes)!

Um eine ausreichende Hinterlüftung zu gewährleisten, wird ein Abstand von mindestens 10 cm zwischen Rahmenunterseite und Dachhaut empfohlen.

Entwässerungsöffnungen im Modulrahmen dürfen nicht verschlossen werden, auch nicht durch das Montagegestell. Die vorgegebenen Erdungslöcher dienen nur zum Zwecke der Erdung des Rahmens.

4.2 Standort Auswahl

Maritime und mobile Anwendungen sind generell ausgeschlossen. Schwimmende Installationen nur nach Rücksprache mit AXITEC.

Wenn die Solarmodule in Meeresnähe montiert werden, ist ein Mindestabstand von 500m zur Küstenlinie einzuhalten.

Solarmodule dürfen nicht oberhalb von 2.000 m ü. M installiert werden.

Blendung durch Solarmodule kann nicht ausgeschlossen werden. Daher dürfen die Solarmodule nicht an Orten verbaut werden, an denen durch Blendung eine Gefahr entstehen kann.

Der Einsatz der Solarmodule in Gebieten mit Schneelasten bis 3600 Pa ist abhängig von der Montageart (siehe 5. Mechanische Installation) und den Modultypen.

Vergewissern Sie sich, dass in der Nähe des Installationsstandorts keine entflammaren Gase auftreten können.

Die Solarmodule müssen in einer Umgebung montiert werden, in der sichergestellt ist, dass der Temperaturbereich von -40°C bis +85°C für die Betriebstemperatur nicht unter- oder überschritten wird.

Insbesondere in heißen Umgebungen sollte auf ausreichende Luftzirkulation hinter den Solarmodulen geachtet werden.

Alle Abschattungen des Modulfeldes sind zu vermeiden. Die Module dürfen nicht dauerhaft verschattet werden (einschließlich Teilverschattung, punktuelle Verschattung, gleichmäßige Verschattung oder ungleichmäßige Verschattung). Dauerhafte Verschattung bedeutet, dass die Zellen über einen längeren Zeitraum hinweg kontinuierlich verschattet werden, z. B. bei der Installation von Modulen hinter einem Rohr, einem Schornstein, einem Baum usw. Wird ein Defekt (z. B. ein Hot Spot) durch eine unsachgemäße Installation eines Moduls im Schatten oder durch schlechte Wartung verursacht, erlischt die Garantie. Die Verlustleistung in vollständig oder teilweise verschatteten Zellen führt zu Leistungsverlusten, vermindertem Ertrag und kann zu örtlicher Überhitzung führen, was sich wiederum negativ auf die Lebensdauer der Module auswirken kann. Eine dauerhafte Abschattung kann zu einer beschleunigten Alterung des Verkapselungsmaterials führen und die Bypass-Dioden thermisch belasten. Werden Module dennoch in derart verschatteten Bereichen installiert, sind Optimierer auf Modulebene (MLPE) erforderlich.

4.3 Ausrichtung

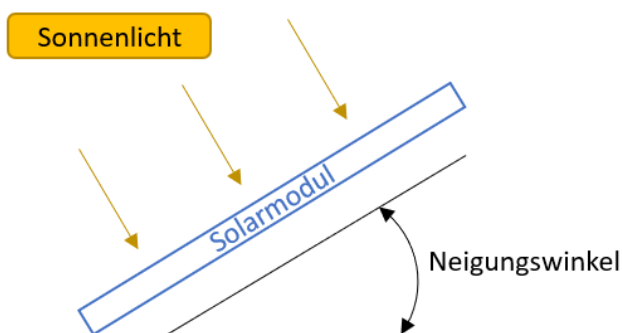
Alle Solarmodule sollten nach Möglichkeit gleich ausgerichtet sein.

Die Solarmodule sind sowohl für eine Hoch- als auch für eine Quermontage geeignet (siehe 5. Mechanische Installation).

Die Solarmodule sind so zu befestigen, dass Schmelz- und Regenwasser frei ablaufen kann und es nicht zu einer dauerhaften Benetzung des Moduls kommt.

Um bei bifazialen Solarmodulen den Ertrag der Modulrückseite zu steigern, sollte Verschattung durch die Unterkonstruktion möglichst vermieden werden. Ein Untergrund mit hoher Albedo und ein vergrößerter Abstand zwischen Modul und Untergrund wirken sich ebenfalls positiv auf den Energieertrag bifazialer Solarmodule aus.

Neigungswinkel:



Eine Modulneigung von mindestens 10° wird empfohlen. Bei einer Modulneigung unter $7,5^\circ$ ist eine ausreichende Reinigung sicherzustellen. Baurechtliche Vorgaben sind zu beachten (in Deutschland maximal 75°).

Je nach Neigungswinkel liefern die Solarmodule einen unterschiedlichen Ertrag. Der optimale Neigungswinkel hängt vom Standort und dem Azimut der Solarmodule ab.

Alle Solarmodule, die in Reihe geschaltet werden, sollten für einen optimalen Energieertrag gleich ausgerichtet sein.

5 Mechanische Installation

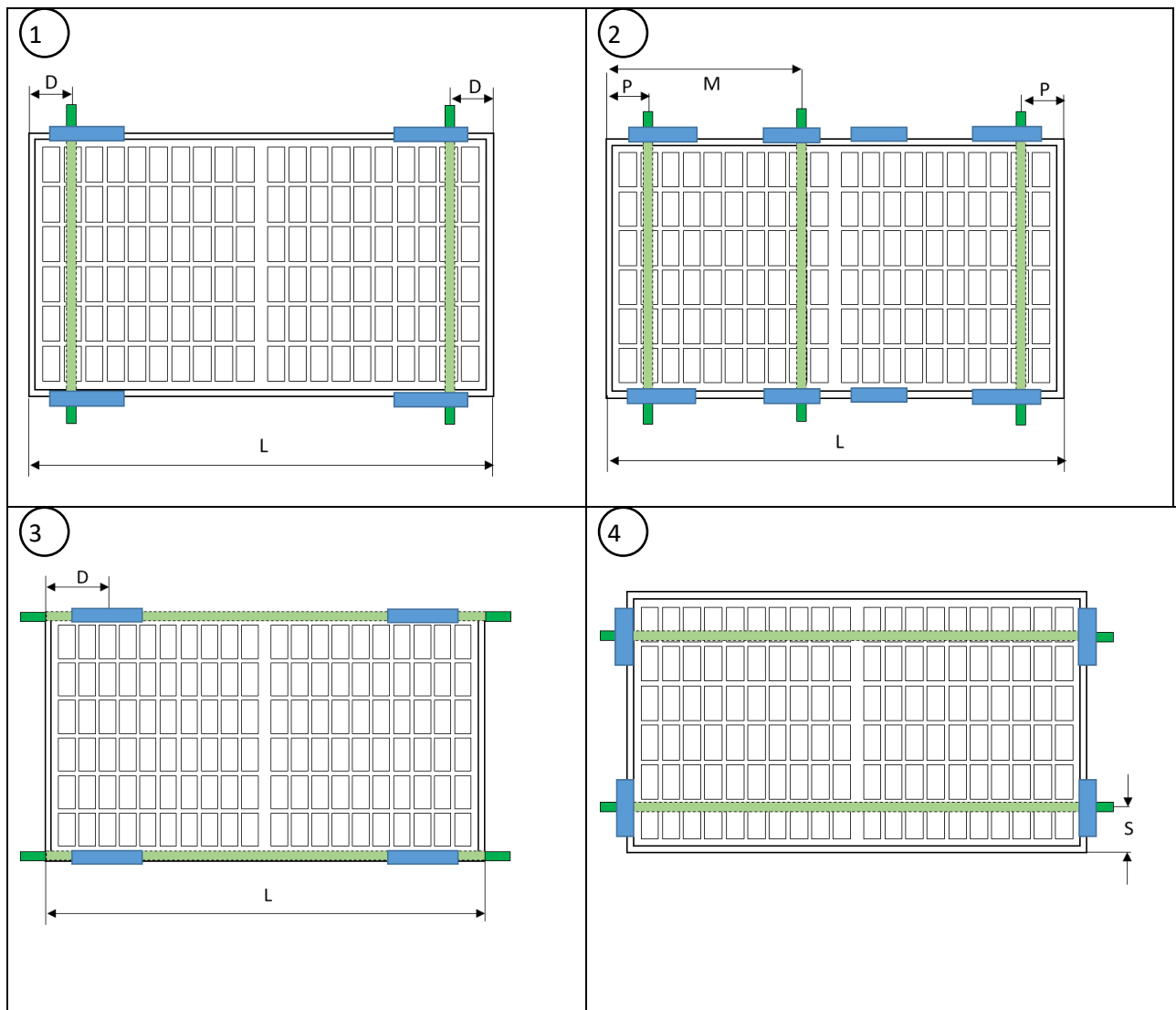
Die Solarmodule müssen mit einem Mindestabstand von 5 mm zum nächsten Modul montiert werden.

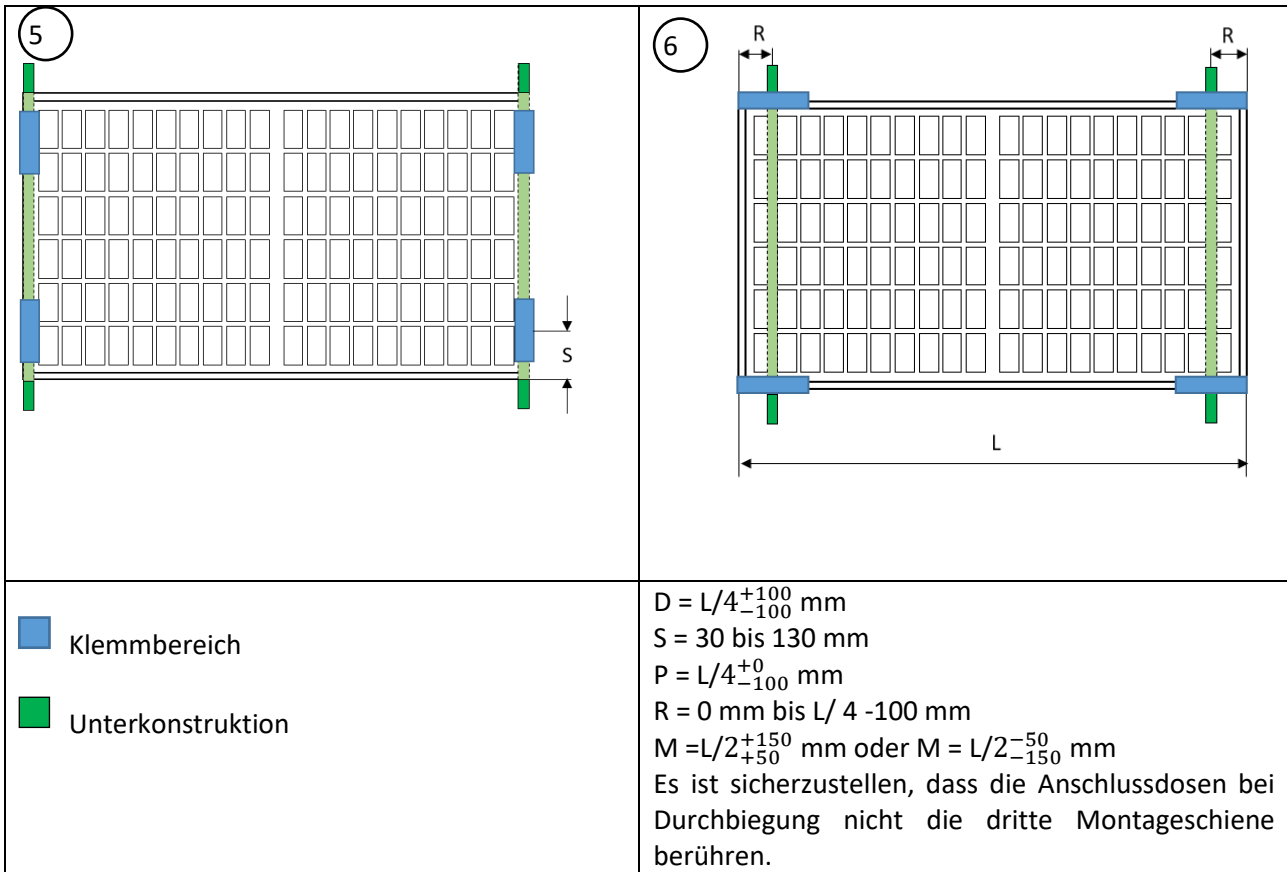
Streben, Montageklappen, Schrauben und andere Befestigungselemente müssen handelsüblich und korrosionsfrei sein. Insbesondere müssen die Befestigungselemente den örtlichen Wind- und Schneelasten entsprechend ausgelegt sein.

5.1 Montage mit Klemmen

Die Solarmodule sind bei Einsatz von Montageklappen an mindestens vier Punkten wechselseitig auf den Streben zu befestigen. Die Position der Klappen muss innerhalb der Montagezone liegen. Die Montageklappen müssen den gesamten Modulrahmen umfassen und das Solarmodul klemmend auf den Streben fixieren. Sie müssen verwindungsfrei aufgebaut werden. Verwendete Modulklemmen dürfen das Frontglas nicht berühren und den Rahmen nicht deformieren.

Es wird empfohlen eine Klemme mit min. 40 mm Länge zu verwenden. Vermeiden Sie Verschattungen durch die Klemme. Den genauen Wert des Anzugsmoments für die Montageklappen entnehmen Sie bitte den Angaben des Klappenherstellers.





Bemessungslasten* (Druck / Sog) für die zulässigen Montagevarianten

Modulmaße L [mm] B [mm] H [mm]	Montagevariante					
	1	3	2	4	5	6
1680 - 1800 990 - 1134 30 - 35	3600/1600 Pa	3600/1600 Pa	3600/1600 Pa	1600/1600 Pa	1200/1200 Pa	1200/1200 Pa
1950 - 2279 990 - 1134 30 - 35	1600/1600 Pa	3600/1600 Pa	-	-	-	-
2380 - 2384 1133 - 1305 30 - 35	1600/1600 Pa	3600/1600 Pa	-	-	-	-

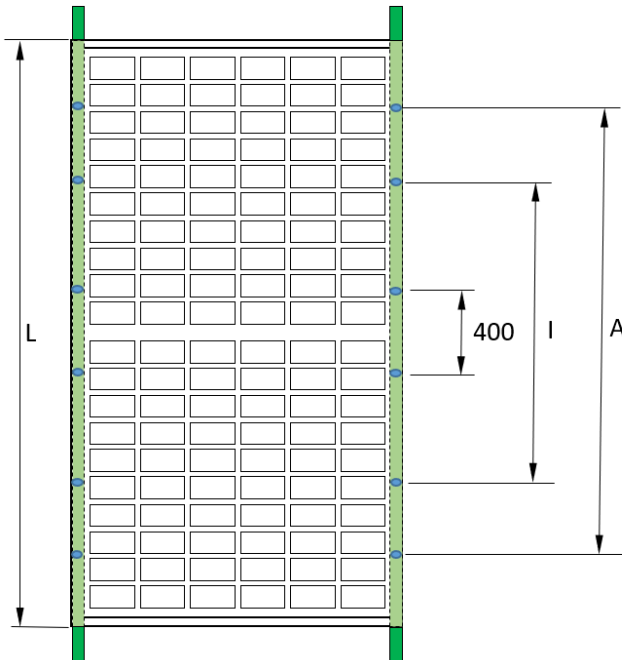
*getestet mit 1,5-fach höherer Prüflast senkrecht zur Solarmodulebene

Beispiel:

Modul-Typ	Modul			Abstand Modulbefestigung Längsseite		Abstand Modulbefestigung kurze Seite	
	Länge [mm]	Breite [mm]	Tiefe [mm]	min [mm]	max [mm]	min [mm]	max [mm]
108 Zellen	1722	1134	30	330,5	530,5	30	130

5.2 Montage anhand der Befestigungslöcher

Anstelle von Montageklammern können die Solarmodule auch mit den im Rahmen (lange Modulseite) befindlichen Befestigungslöcher an der Unterkonstruktion angebracht werden. Die Montageschrauben müssen an mindestens vier Punkten wechselseitig auf den Streben befestigt werden.



Montagebohrung	Schraube	empfohlenes Anzugsmoment
14*9 mm	M8	12,5 Nm - 18 Nm
10*6,5 mm	M6	8 Nm – 12Nm
10*7 mm	M6	8 Nm – 12Nm

Bemessungslasten* (Druck / Sog) für die Montage mit Montagebohrungen

Modulmaße L [mm] B [mm] H [mm]	Montagevariante		
	Innere 4 Löcher (I)	Äußere 4 Löcher (A)	400 mm Löcher
1680 - 1800 990 - 1134 30 - 35	3600 Pa / 1600 Pa	1600 Pa / 1600 Pa	-
1950 - 2279 990 - 1134 30 - 35	1600 Pa / 1600 Pa	1600 Pa / 1600 Pa	1200 Pa / 1200 Pa
2380 - 2384 1133 - 1305 30 - 35	1600 Pa / 1600 Pa	1600 Pa / 1600 Pa	1200 Pa / 1200 Pa

*getestet mit 1,5-fach höherer Prüflast senkrecht zur Modulebene

144 zellige XXL und 132 zellige XQ Module haben zusätzliche 4 Befestigungslöcher mit 400mm Abstand, welche passend für die Tracking-Bracket-Systemprodukte sind.

5.3 Montage mit Einlegesystemen

Für Einlegesysteme können individuelle Freigaben angefragt werden, sofern vom Einlegesystem-Hersteller keine Freigabe vorliegt.

6 Elektrische Installation

Die elektrische Verbindung der einzelnen Solarmodule untereinander und der Anschluss an den Wechselrichter muss mit den an den Solarmodulen vormontierten Steckverbindern des gleichen Typs erfolgen. Die Kabel dürfen nicht als Tragehilfe benutzt oder geknickt werden und nicht unter Zugspannung eingebaut werden. Verwenden Sie nur spezielle Solarkabel und geeignete Stecker, die den lokalen Vorgaben am Aufstellort entsprechen.

Montierter Steckverbinder	Erlaubter Anschluss mit Steckverbinder
PV-KST4 / PV-KST4-EV02 / PV-KST4-EV02A (STAEUBLI Multi- Contact)	PV-KST4 / PV-KST4-EV02 / PV-KST4-EV02A (STAEUBLI Multi- Contact)
PV-JM608	PV-JM608

Für die Erdung und den Anschluss der Module dürfen nur zertifizierte Solarkabel verwendet werden (z.B. EN 50618 oder IEC 62930 zugelassen). Der empfohlene Mindestquerschnitt des Kabels beträgt 4 mm² (#12 AWG) und sie müssen mindestens bis 90°C hitzebeständig sein. Der Mindestbiegeradius beträgt 5x den Kabeldurchmesser.

Befestigen Sie das Kabel mit UV-beständigen Kabelbindern am Montagesystem und vermeiden Sie direkte Sonneneinstrahlung auf die Kabel.

Kabel und Steckverbinder dürfen nicht auf der Dachhaut aufliegen und nicht in der wasserführenden Ebene liegen.

Die elektrische Installation und Inbetriebnahme darf nur von einer Elektrofachkraft ausgeführt werden, die die relevanten Normen und Vorschriften zum Einsatz und Montage von Solarmodulen kennt. Unsere Betriebsanleitung befähigt Personen ohne die vorgenannten Kenntnisse nicht, das Solarmodul zu montieren.

Solarmodule dürfen nicht unter Kurzschlussbedingungen betrieben werden.

Das Trennen von Modulsteckverbindungen während des Betriebes kann zu Lichtbögen (Abrissfunken) und damit zu einer Gefährdung von Personen und Sachen führen. Keine Gegenstände in die Stecker und Buchsen einführen!

6.1 Elektrische Auslegung

Schließen Sie maximal die Anzahl von Solarmodulen an, die den Spannungsvorgaben der im System verwendeten Geräte entspricht. Die Solarmodule dürfen (entsprechend Schutzklasse II) nicht mit höherer Spannung als der zulässigen Systemspannung betrieben werden. Die Angaben befinden sich im Datenblatt der Solarmodule bzw. im Datenblatt der jeweiligen Wechselrichter.

Alle angeschlossenen elektrischen Komponenten müssen für die maximale Betriebsspannung des Systems ausgelegt sein

Ein Modul kann durch besondere Umgebungsbedingungen einen höheren Strom und / oder eine höhere Spannung liefern, als bei den genormten Prüfbedingungen angegeben wird. Beim Auslegen von PV-Anlagen sollten zur Bestimmung der Bemessungswerte von Bauteilen wie z.B. Verkabelung, Sicherungen und

Wechselrichtern, die an den Ausgang der Solarmodule angeschlossen werden, die Werte für I_{sc} und U_{oc} mit einem Faktor von 1,25 multipliziert werden.

Für die Bestimmung der maximal möglichen Modulanzahl pro Strang muss die Leerlaufspannung bei niedrigster Temperatur herangezogen werden:

$$U_{system,max} \geq N \times U_{OC,STC} \times [1 + \beta_{U_{oc}} \times (\vartheta_{min} - 25)]$$

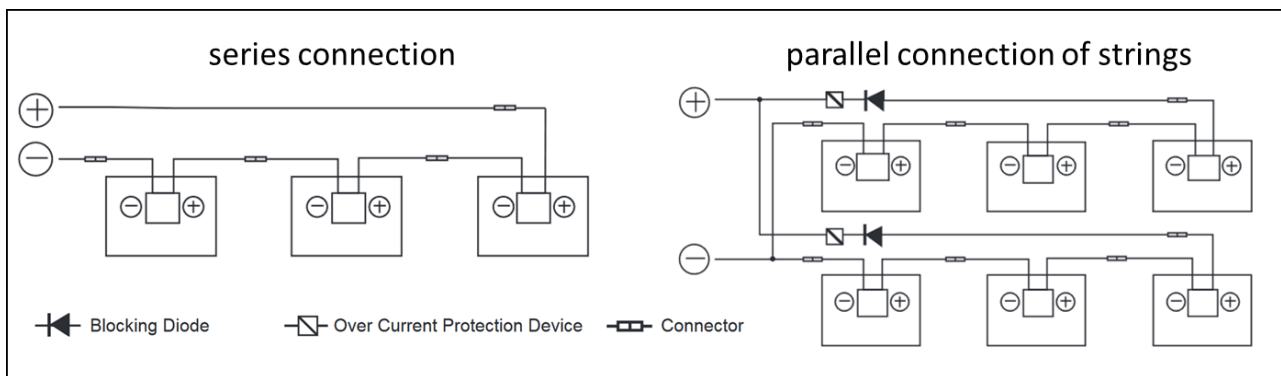
N = number of seriell modules;

$\beta_{U_{oc}}$ = temperature coefficient of U_{oc} ;

ϑ_{min} = minimum temperature at location

Es sind die angegebenen Schutzklassen zu beachten, mindestens aber IP65. Achten Sie beim Zusammenstecken der Steckverbinder auf eine spaltfreie Verbindung.

Bei Serienschaltung sollten nur Solarmodule derselben Stromstärke, bei Parallelschaltung nur Solarmodule mit gleicher Spannung eingesetzt werden. Solarmodule können seriell verschaltet werden, indem der positive Anschluss des einen Moduls mit dem negativen Anschluss des nächsten Moduls verbunden wird.



Für die parallele Verschaltung der Solarmodule werden geeignete Maßnahmen zum Überstromschutz (z.B. Strangsicherung) benötigt. Es ist darauf zu achten, dass die angegebene Belastbarkeit bezüglich des Rückstroms gemäß Datenblatt nicht überschritten wird. Bei mehr als zwei parallelen Strängen müssen Strangsicherungen und Strangdioden verwendet werden.

Um Spannungen durch Blitzeinschläge zu verringern, muss die Fläche aller Leiterschleifen so gering wie möglich sein.

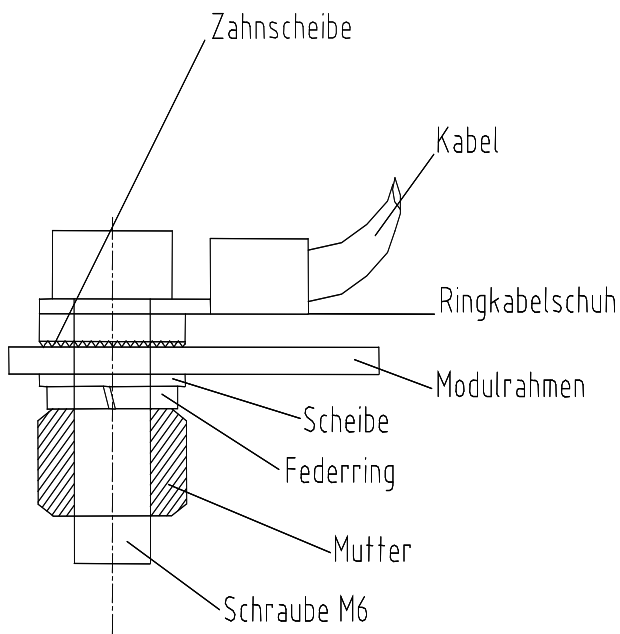
6.2 Bypass-Diode

Die Anschlussdosen der Halbzellenmodule enthalten jeweils eine Bypass-Diode, die parallel zum Zellstrang geschaltet ist. Im Fall von Verschattung kann die Diode den betroffenen Modulteil überbrücken und so vor übermäßiger Erhitzung schützen und Leistungseinbußen der Gesamtanlage vermindern. Teilverschattungen sind dennoch zu vermeiden. Beachten Sie, dass die Bypass-Diode nicht das Überstromschutzgerät ist.

Wenn die Diode defekt ist, muss sich der Installateur oder Systemwartungslieferant an Axitec wenden. Bitte versuchen Sie nicht, die Modulanschlussdose selbst zu öffnen.

Jedes Modul enthält 3 Bypass-Dioden.

6.3 Erdung



Die Erdung der Solarmodule ist entsprechend den landesspezifischen Vorgaben und Gesetzen umzusetzen. Ist auf dem Gebäude bereits ein Blitzschutzsystem vorhanden oder vorgesehen, muss die PV-Anlage in das Schutzkonzept gegen direkten Blitzeinschlag integriert werden. Bei Verwendung eines traflosen Wechselrichters kann ein Potentialausgleich entsprechend den Angaben des Wechselrichter-Herstellers vorgeschrieben sein. Landesspezifische Gesetze sind einzuhalten.

Die Erdung der Solarmodule soll nur an den dafür vorgegebenen Stellen am Rahmenprofil mittels Erdungskabel, das mit dem Rahmen elektrisch leitend verbunden wird, durchgeführt werden.

Es dürfen nur zertifizierte Kabel für Erdung verwendet werden.

7 Wartung und Reinigung

7.1 Wartung

Wir empfehlen eine regelmäßige Inspektion:

- Das Modul regelmäßig auf Anzeichen von Schäden und Glasbruch überprüfen.
- Überprüfen, ob alle elektrischen Verbindungen fest und korrosionsfrei sind.
- Unversehrtheit der Kabel überprüfen
- Das Montagesystem auf sicheren Halt und Festigkeit überprüfen

Die häufigsten Ursachen eines geringen Energieertrages sind:

- Unsachgemäße oder fehlerhafte Verkabelung
- Durchgebrannte Sicherungen oder ausgelöste Leistungsschalter
- Beschattung der Solarmodule durch Bäume, Masten oder Gebäude
- Ausfall des Wechselrichters
- Unsachgemäße Wartung und Reinigung
- Verschmutzung der Solarmodule
- Nicht geeigneter Neigungswinkel oder Ausrichtung der Solarmodule

7.2 Reinigung

Bei ausreichender Neigung ($\geq 15^\circ$) ist eine Reinigung der Solarmodule im Allgemeinen nicht erforderlich (Selbstreinigung durch Regen). Wenn sie in einem flachen Winkel installiert sind und/oder es viel Schmutz/Staub gibt, kann eine Reinigung von Zeit zu Zeit hilfreich sein, um einen hohen Energieertrag zu erhalten.

Die Reinigung einer Photovoltaikanlage birgt die Gefahr von Stromschlägen und Schäden an Modulen und anderen Komponenten. Daher empfehlen wir die Reinigung nur geschultem Personal, das mit den Risiken der Anwendung von Wasser auf elektrische Komponenten vertraut ist und über eine persönliche Schutzausrüstung verfügt. Bei beschädigten Modulen besteht ein erhöhtes Risiko eines Stromschlags. Überprüfen Sie die Module vor der Reinigung. Um die Gefahr eines elektrischen Schlags zu verringern, sollte das System abgeschaltet werden und die Reinigung bei schwacher Sonneneinstrahlung durchgeführt werden.

Anforderung an den Reinigungsprozess:

- Keine Trockenreinigung der Module.
- Zur Reinigung kann Regenwasser oder Leitungswasser mit einer Gesamthärte von weniger als 75 mg/L verwendet werden.
- Wenn fließendes Wasser nicht ausreicht, um starke Verschmutzungen zu entfernen, verwenden Sie einen weichen, nicht leitenden Schwamm oder ein ähnliches Werkzeug. Falls erforderlich, kann ein nicht scheuernder, nicht ätzender und milder Glasreiniger verwendet werden, um den Reinigungsprozess zu unterstützen. Rückstände des Reinigers müssen mit ausreichend fließendem Wasser abgespült werden.
- Verwenden Sie keinen Hochdruckreiniger und bürsten Sie nicht die Rückseite der Module ab.
- Es ist verboten, auf den Modulen zu stehen oder zu gehen.
- Der Unterschied zwischen der Modultemperatur und der Wassertemperatur darf 20 K nicht überschreiten.

8 Haftungsausschluss

Diese Installations- und Montageanleitung gilt für allgemein übliche Anlagen. Alle Angaben sind ohne Gewähr. AXITEC Energy GmbH & Co. KG übernimmt keine Gewähr für die Einsatz- und Funktionsfähigkeit der Solarmodule, wenn von den in dieser Benutzerinformation enthaltenen Hinweisen abgewichen wird. Da die Einhaltung dieser Benutzerinformation und der Bedingungen und Methoden der Installation, dem Betrieb, der Verwendung und der Wartung der Solarmodule von AXITEC Energy GmbH & Co. KG nicht kontrolliert oder überwacht werden kann, übernimmt AXITEC Energy GmbH & Co. KG keine Haftung für Schäden, die durch den nicht bestimmungsgemäßen Gebrauch, die fehlerhafte Installation, Betrieb, Verwendung oder Wartung entstehen.

Darüber hinaus wird die Haftung für patentrechtliche Verletzungen oder Verletzungen anderer Rechte Dritter, die aus der Verwendung der Solarmodule entstehen, ausgeschlossen, soweit hierfür nicht kraft Gesetzes zwingend gehaftet wird.