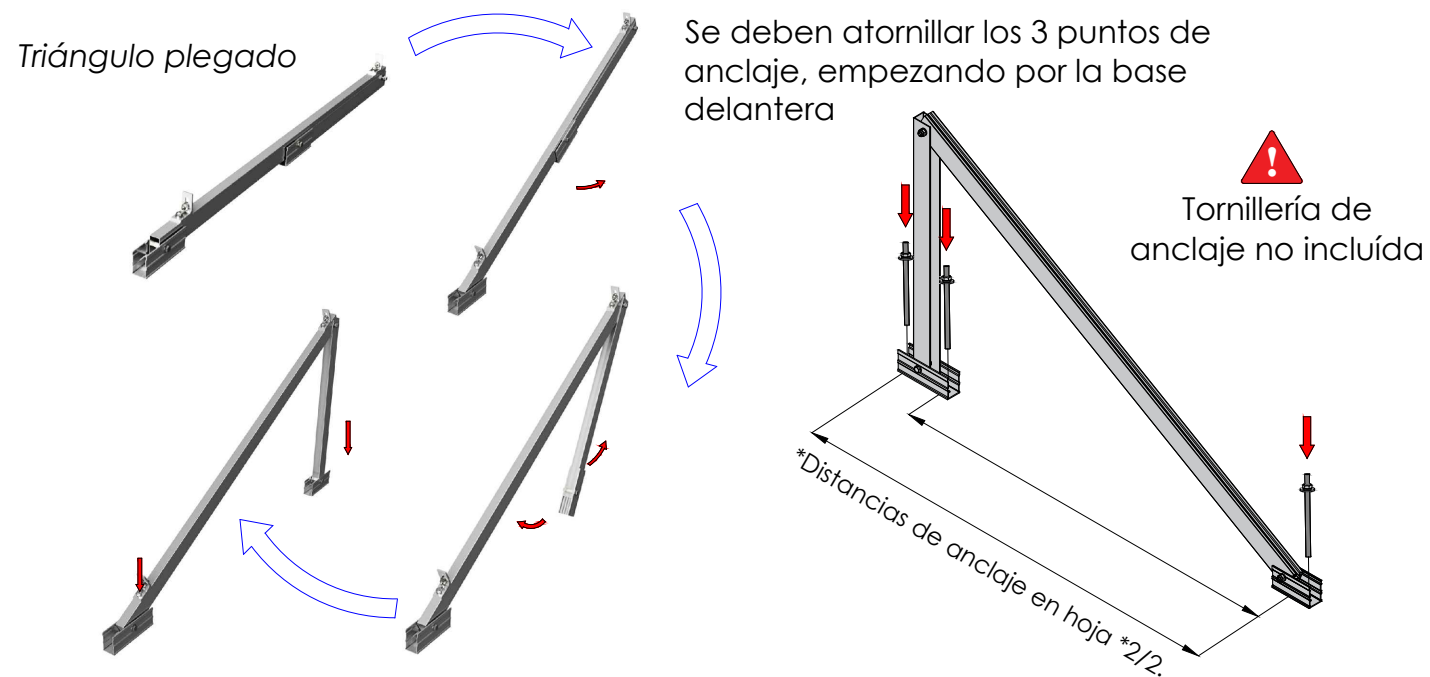


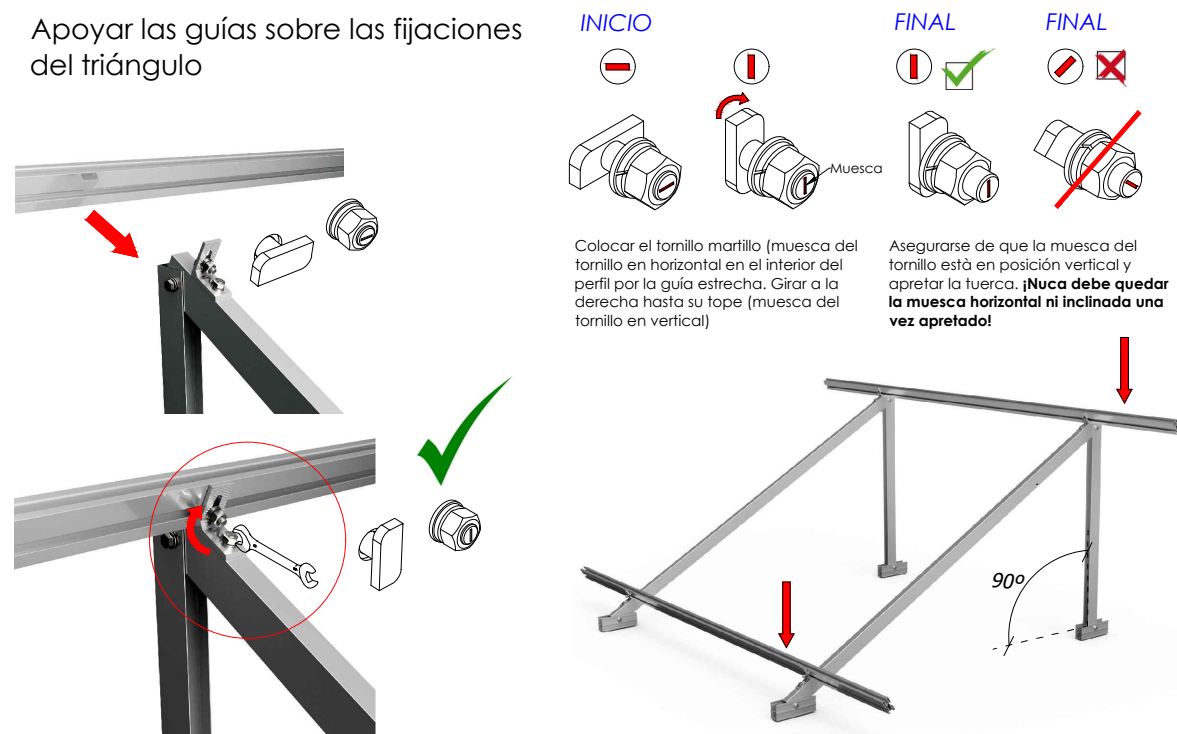
Despliegue del triángulo preensamblado y anclaje al suelo



Apriete de las uniones y anclaje al suelo mediante tornillo de hasta M10.

Montaje del perfil guía sobre el triángulo

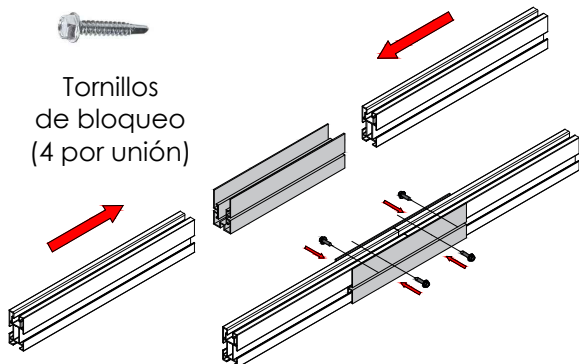
Apoyar las guías sobre las fijaciones del triángulo



Unir los perfiles con las piezas UG1

Introducir los perfiles dentro del carril del del elemento de unión UG1 a través de las ranuras laterales.

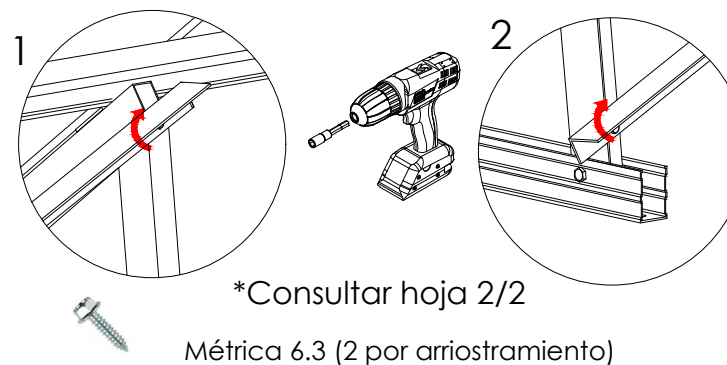
Una vez dentro, fijar la unión con los tornillos de bloqueo, siempre a la altura de la ranura lateral.



Soporte inclinado abierto para cubierta plana. Vertical.

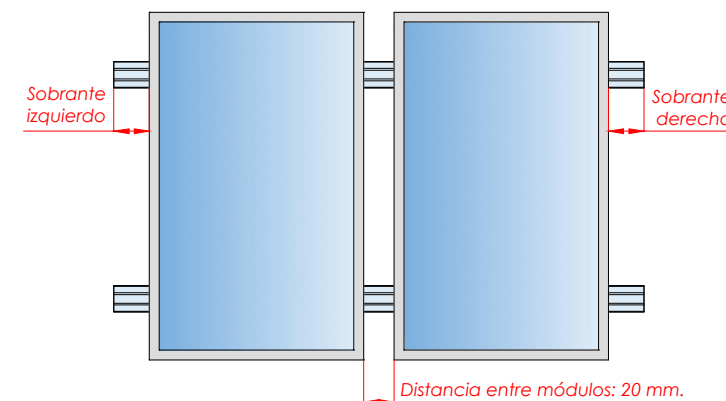
08V

Fijar arriostramientos



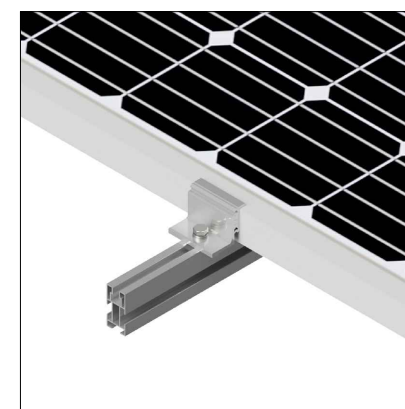
Ubicar los módulos sobre los perfiles

Distribuir los módulos para que su colocación sea simétrica a lo largo del soporte, dejando la misma distancia de sobrante en los extremos.

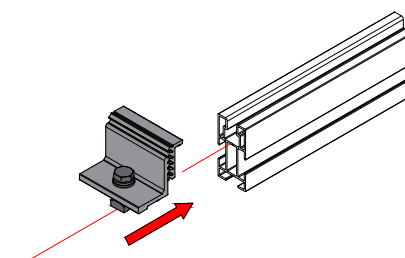


Dejar una separación entre módulos de 20 mm para poner el presor central que fijará los módulos al perfil.

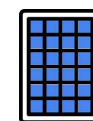
Fijación de los módulos con los presores y colocación de las tapas G1



FIJACIÓN LATERAL



Tamaño máx.
1800x1150



Marcado ES19/86524 CE

1/2

PLANO DE MONTAJE

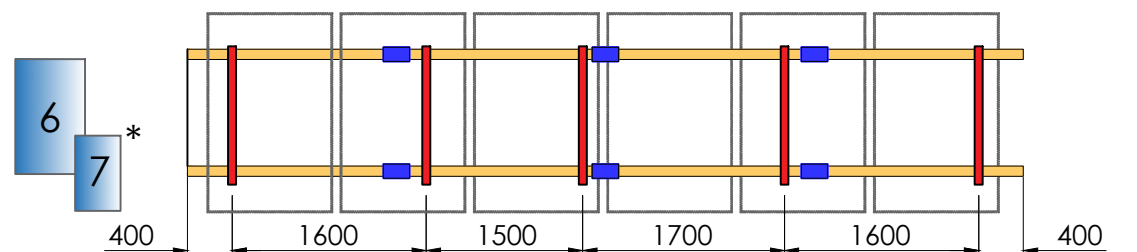
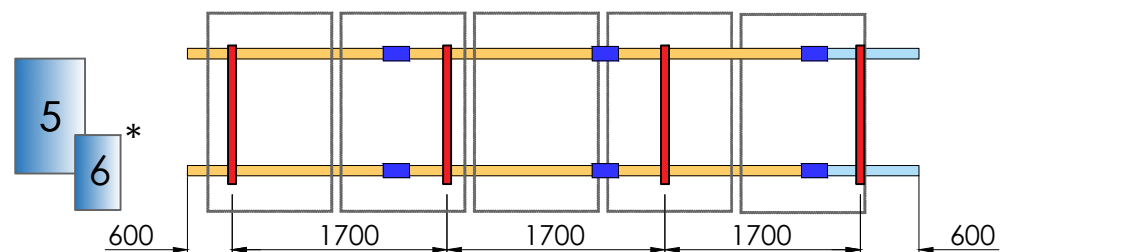
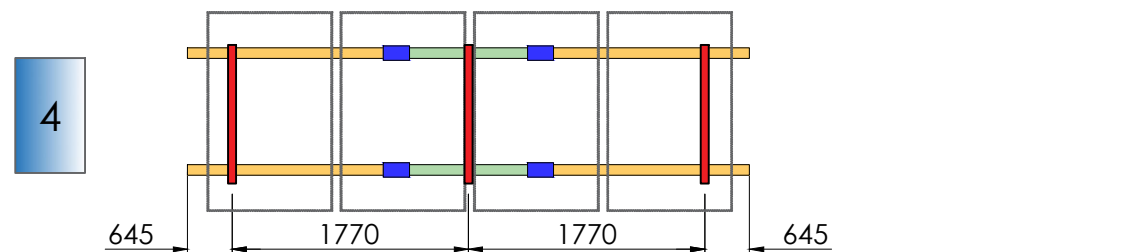
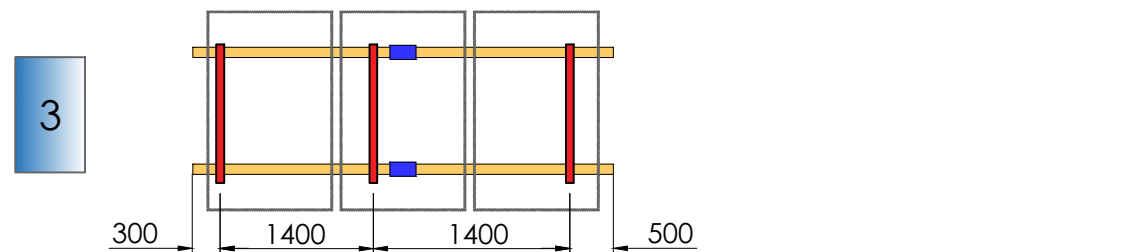
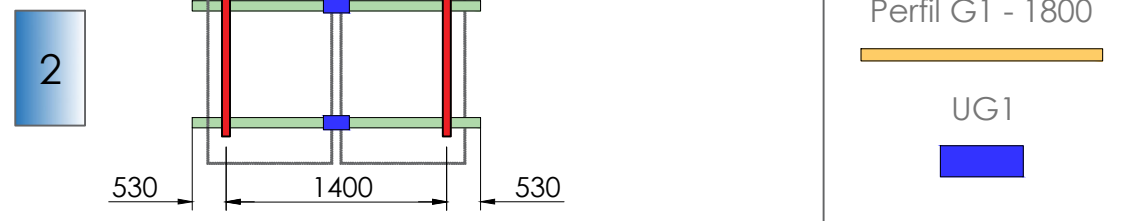
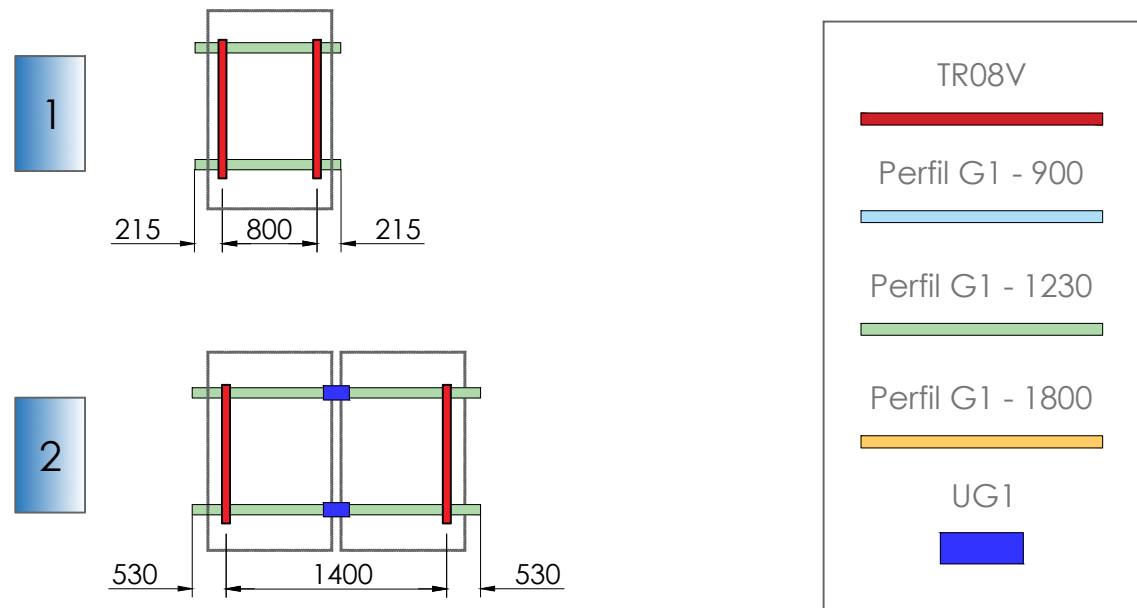
Nota:



- Comprobar el buen estado de la cubierta y la capacidad portante de la misma
- Comprobar la impermeabilidad de la fijación una vez colocada

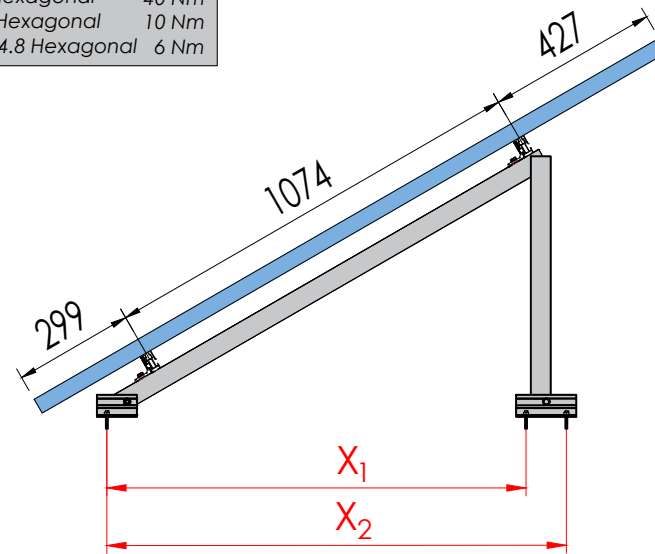
Soporte inclinado abierto para cubierta plana Vertical. 08V

08V

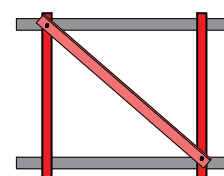


Par de apriete:

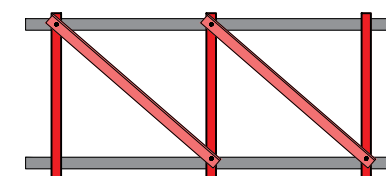
Tornillo Presor	7 Nm
Tornillo M8 Hexagonal	20 Nm
Tornillo M10 Hexagonal	40 Nm
Tornillo M6.3 Hexagonal	10 Nm
Tornillo M4.2/4.8 Hexagonal	6 Nm



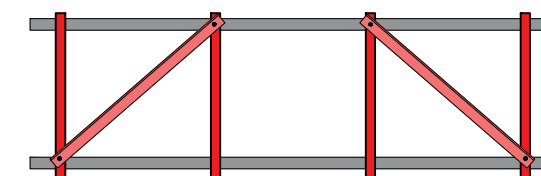
INCLINACIÓN	Distancia anclajes mm	
	15°	30°
X ₁	1163	1045
X ₂	1264	1146



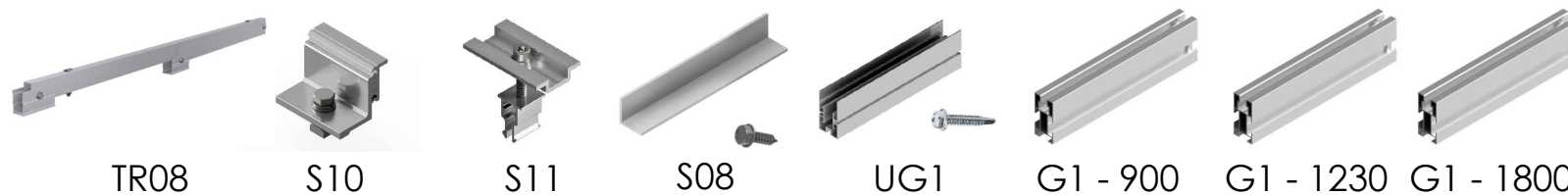
Arriostramiento para 2 triángulos



Arriostramiento para 3 triángulos



Arriostramiento para 4 o más triángulos



	TR08	S10	S11	S08	UG1	G1 - 900	G1 - 1230	G1 - 1800
08V1	2	4	-	1	-	-	2	-
08V2	2	4	2	1	2	-	4	-
08V3	3	4	4	2	2	-	-	4
08V4	3	4	6	2	4	-	2	4

08V5 - Válido para 6 módulos de hasta 1000 mm de ancho (El kit incluye presores para el montaje de 6 módulos)

08V5	4	4	8 + 2	2	6	2	-	6
------	---	---	-------	---	---	---	---	---

08V6 - Válido para 7 módulos de hasta 1000 mm de ancho (El kit incluye presores para el montaje de 7 módulos)

08V6	5	4	10 + 2	2	6	-	-	8
------	---	---	--------	---	---	---	---	---

CARACTERÍSTICAS DEL MONTAJE



Marcado ES19/86524 CE