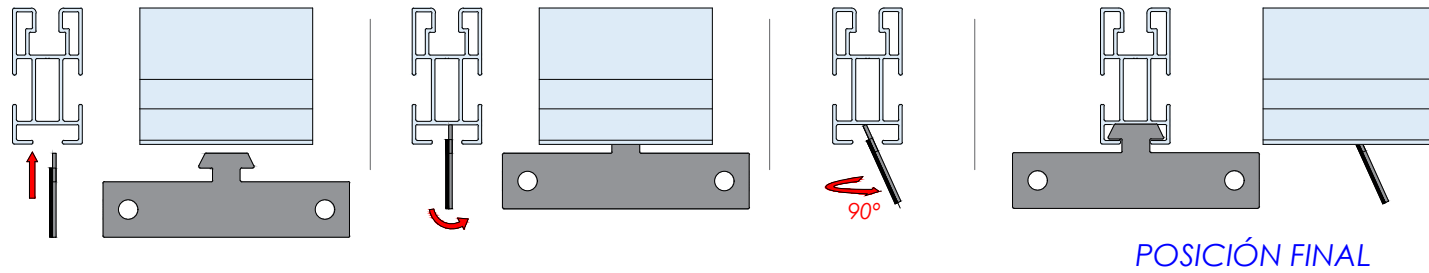


Introducir las fijaciones en la ranura del perfil

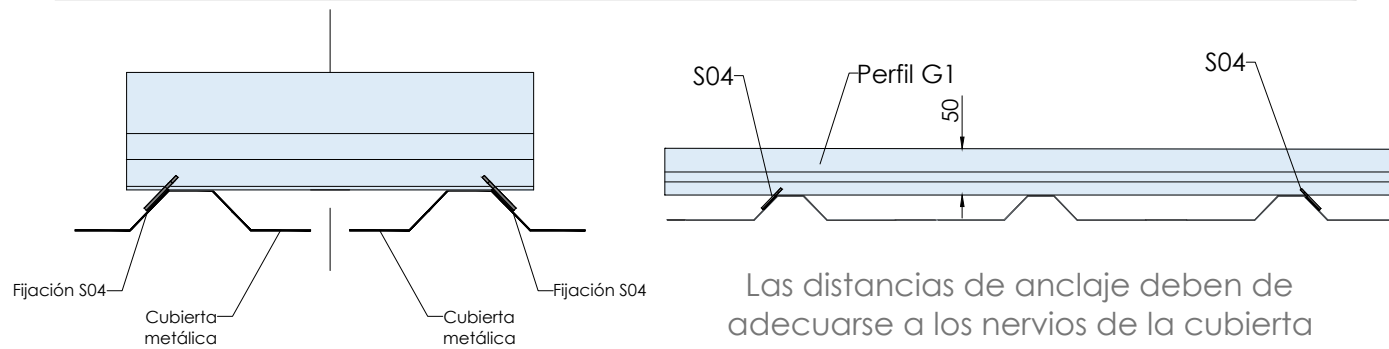
Paso 1: Introducir verticalmente el soporte en la ranura del perfil.

Paso 2: Una vez dentro, inclinar el soporte.

Paso 3: Por último, girar el soporte 90°

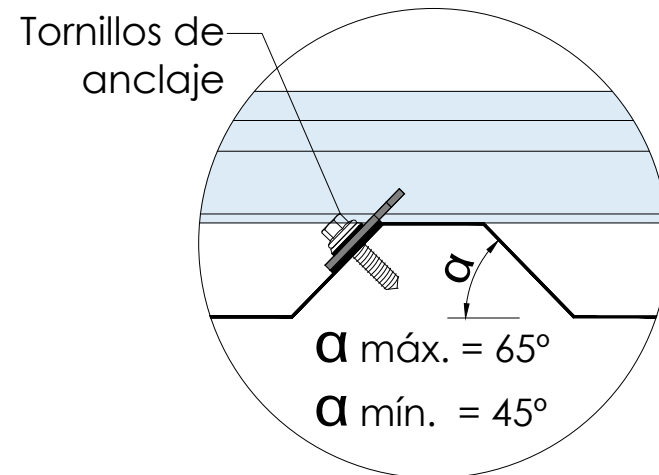
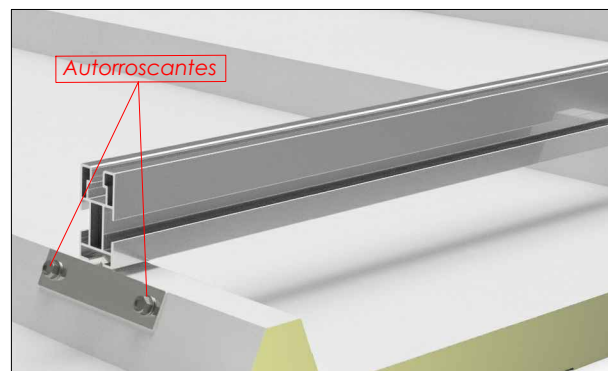


Repartir las fijaciones a la distancia correcta



Solo una fijación por greca. Las fijaciones de la parte izquierda del perfil, se ubican en el lado izquierdo de la greca hasta llegar al punto medio, a partir de aquí, a la derecha de la greca.

Anclar las fijaciones a los nervios con autorroscantes

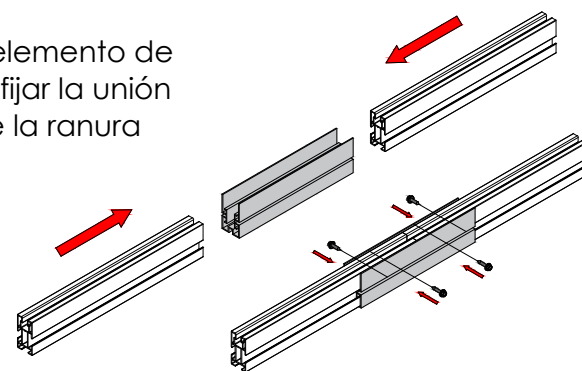


El soporte a chapa se fija a la chapa mediante 2 tornillos autorroscantes.

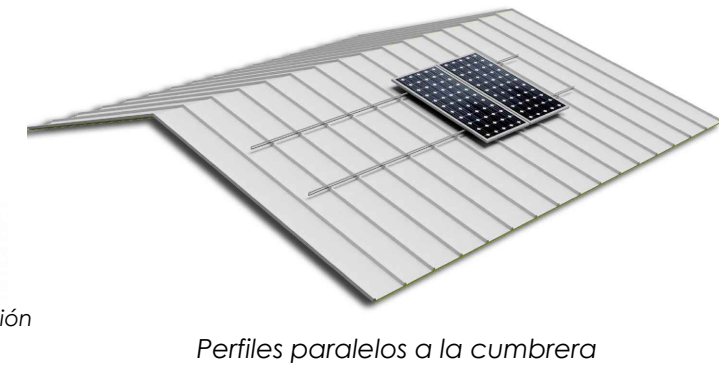
Unir los perfiles con las piezas UG1

Introducir los perfiles dentro del carril del elemento de unión UG1 a través de las ranuras laterales. Y fijar la unión con los autorroscantes, siempre a la altura de la ranura lateral.

Métrica 4.2 / 4.8
(4 por unión)



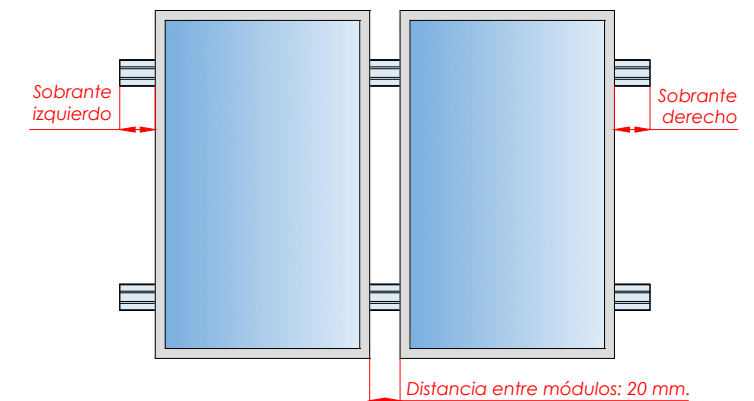
Soporte coplanar continuo fijación a chapa para cubierta metálica. Vertical. 04V



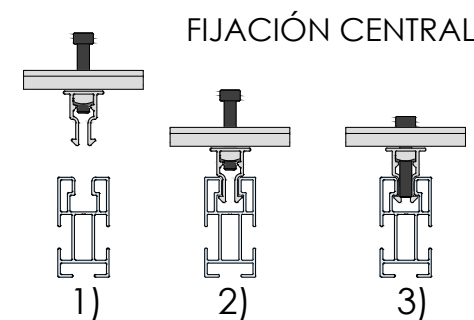
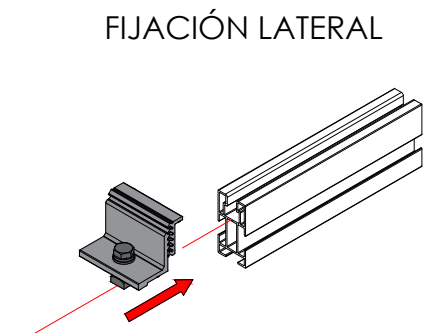
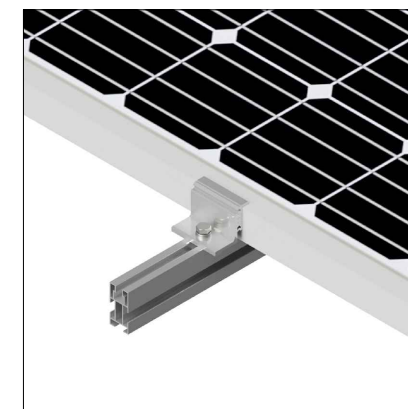
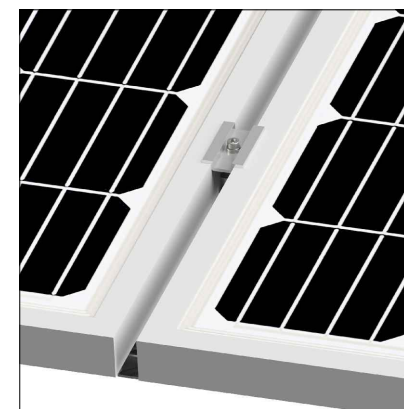
Ubicar los módulos sobre los perfiles

Distribuir los módulos para que su colocación sea simétrica a lo largo del soporte, dejando la misma distancia de sobrante en los extremos.

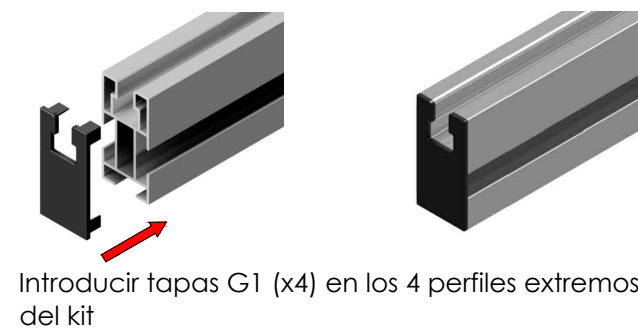
Dejar una separación entre módulos de 20 mm para poner el presor central que fijará los módulos al perfil.



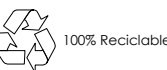
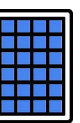
Fijación de los módulos con los presores y colocación de las tapas G1



1) Alinear presor con el perfil
2) Bajar hasta hacer clic
3) Roscar el tornillo.



Tamaño máx.
2279x1150



Marcado ES19/86524 CE

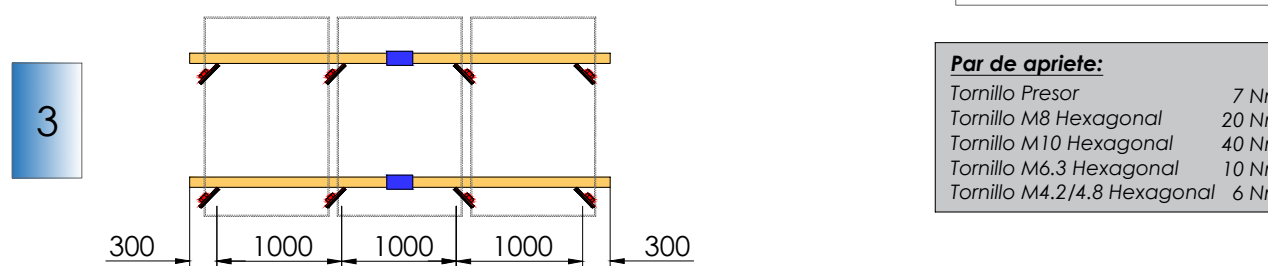
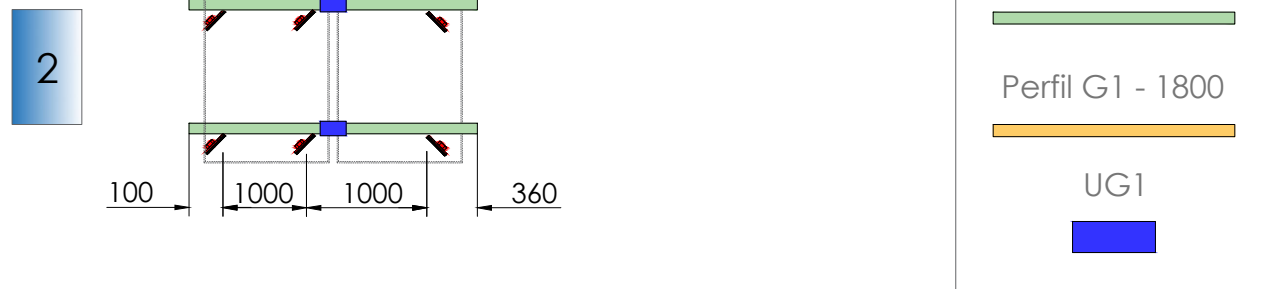
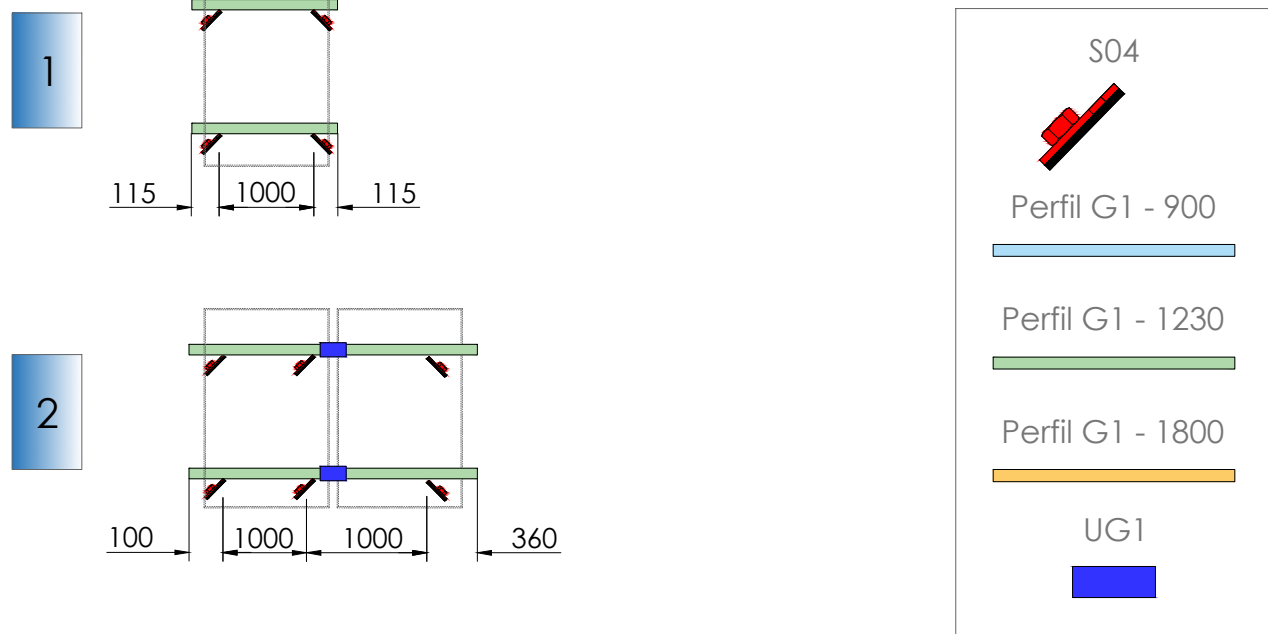
Nota:



- Comprobar el buen estado de la cubierta y la capacidad portante de la misma
- Comprobar la impermeabilidad de la fijación una vez colocada

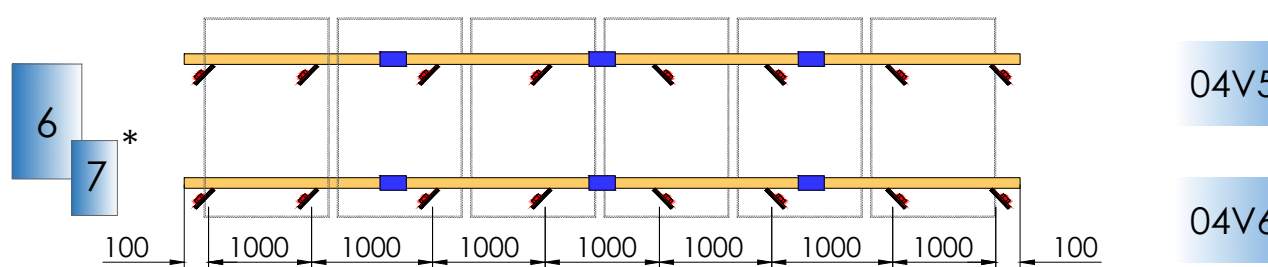
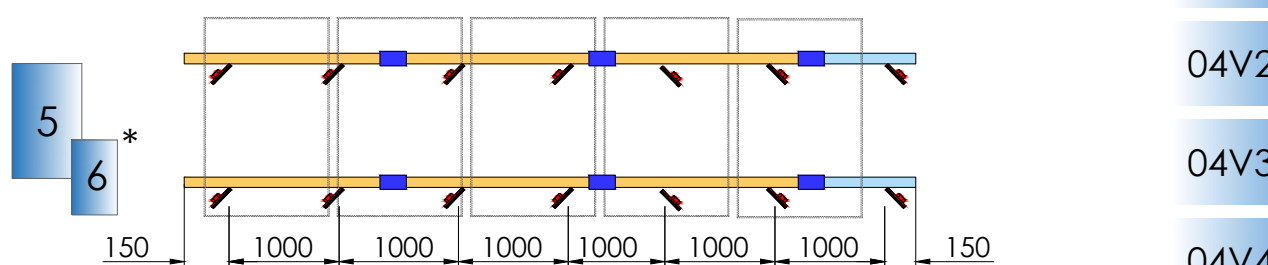
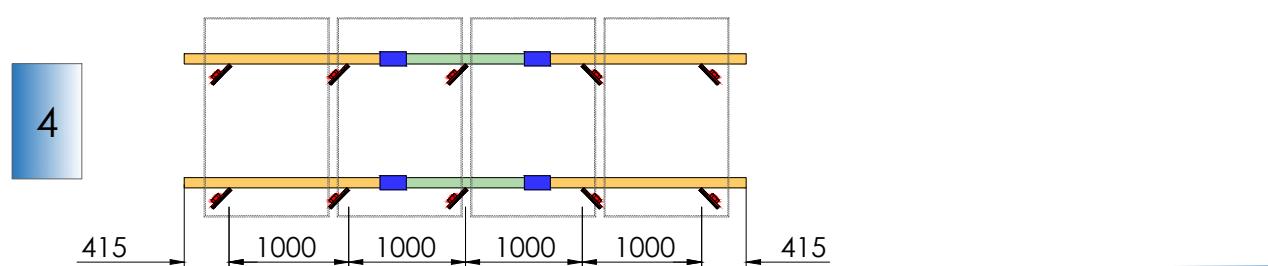
Soporte coplanar continuo fijación a chapa para cubierta metálica. Vertical.

04V

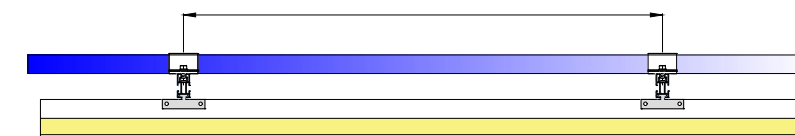


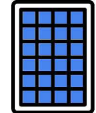
Par de apriete:

Tornillo Presor	7 Nm
Tornillo M8 Hexagonal	20 Nm
Tornillo M10 Hexagonal	40 Nm
Tornillo M6.3 Hexagonal	10 Nm
Tornillo M4.2/4.8 Hexagonal	6 Nm



Distancia recomendada según fabricante de módulo fotovoltaico.



Revisar ficha técnica del módulo  Tamaño máx. 2279x1150



	S04	S10	S11	UG1	G1 - 900	G1 - 1230	G1 - 1800
04V1	4	4	-	-	-	2	-
04V2	6	4	2	2	-	4	-
04V3	8	4	4	2	-	-	4
04V4	10	4	6	4	-	2	4

04V5 - Válido para 6 módulos de hasta 1000 mm de ancho (El kit incluye presores para el montaje de 6 módulos)

04V5	14	4	8 + 2	6	2	-	6
------	----	---	-------	---	---	---	---

04V6 - Válido para 7 módulos de hasta 1000 mm de ancho (El kit incluye presores para el montaje de 7 módulos)

04V6	16	4	10 + 2	6	-	-	8
------	----	---	--------	---	---	---	---

CARACTERÍSTICAS DEL MONTAJE



Marcado ES19/86524 