

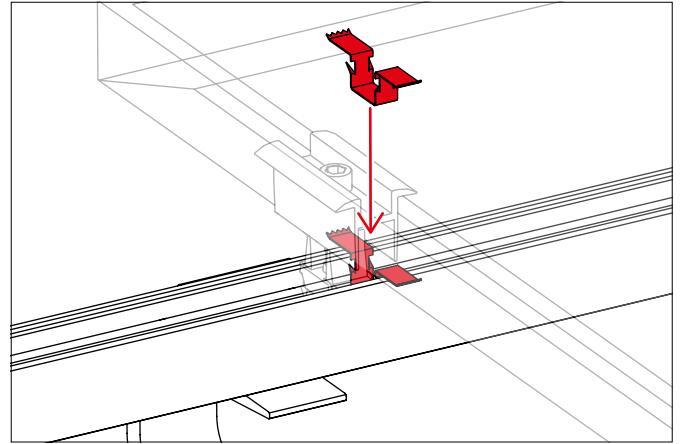
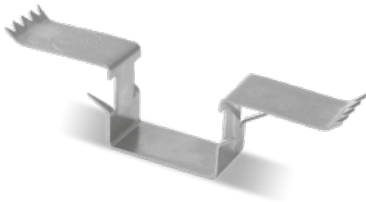
TerraGrif Einsatzmöglichkeiten

Potentialausgleich in K2 Montagesystemen



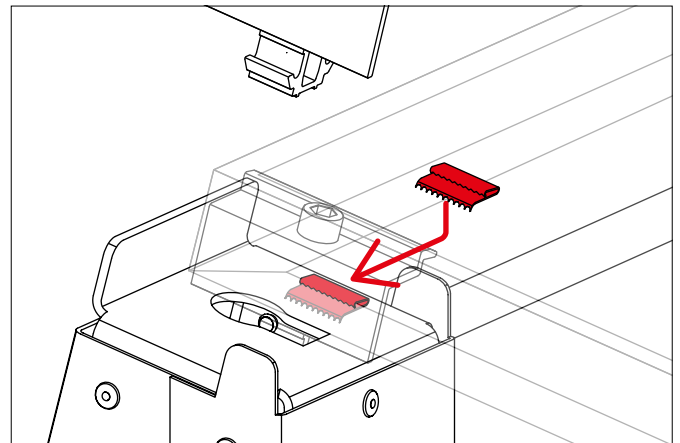
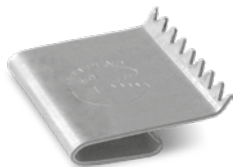
TerraGrif K2SZ: For many K2 systems

- ▶ Einfache Fixierung in der K2 Montageschiene
- ▶ Platzierung im Bereich der Modulrahmenunterkante
- ▶ Nicht kompatibel mit MiniRail und SpeedRail mit horizontaler Montage



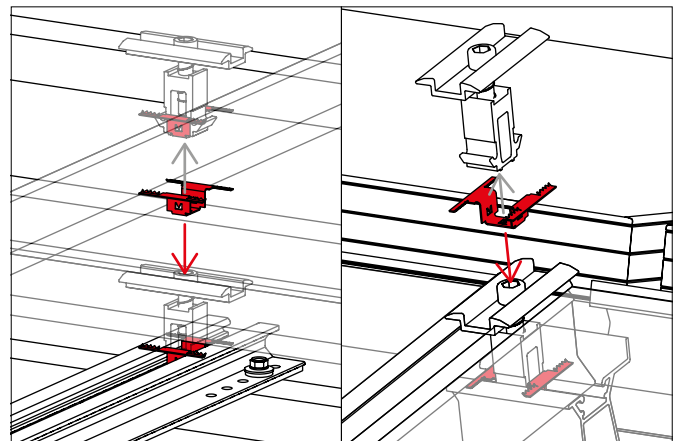
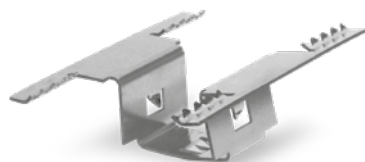
TerraGrif U17: Empfehlung für S-Rock

- ▶ Einfache Fixierung an der Modulrahmenunterkante und kompatibel mit fast jedem Modultyp
- ▶ Platzierung im Bereich der anliegenden Aufständerung oder Montagesystemkomponenten



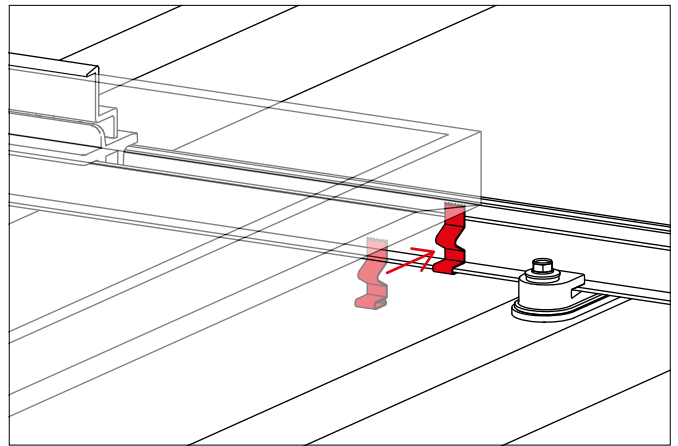
TerraGrif K2MI: Die MiniClamp-Lösung

- ▶ Direkte Befestigung an der Modulklemme MiniClamp
- ▶ Dient gleichzeitig für 2 Module und eignet sich für vertikale und horizontale Montage
- ▶ Kompatibel mit MiniRail, Dome V Systemen und MiniFive 5°-Aufständerung



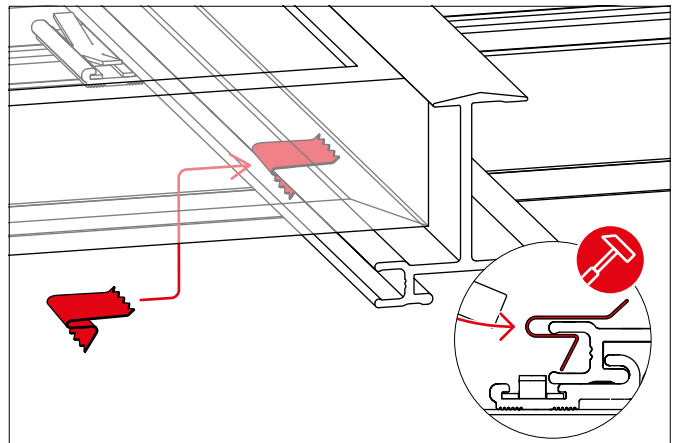
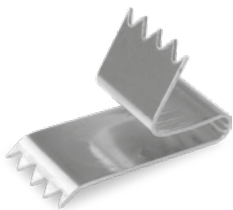
TerraGrif K2PA: Für SpeedRail Systeme in horizontaler Modulorientierung

- Schnelle Fixierung am unteren Steg der SpeedRail
- Freie Platzierung im Bereich der Modulunterkante



TerraGrif S: Empfehlung für das K2 Einlegesystem

- Schnelle Fixierung am unteren Steg der Einlegeschiene
- Freie Platzierung im Bereich der Modulrahmenkante



Kompatibilität und Technische Daten

	K2SZ	U17	K2MI	K2PA	S Einlegesystem
Abbildung					
Kompatibilität					
SingleRail	●	○	○	○	○
SolidRail	●	○	○	○	○
Einlegeschiene	○	○	○	○	●
SpeedRail	●	○	○	●*	○
MiniRail	○	○	●	○	○
MultiRail	●	○	○	○	○
S-Rock	○	●	○	○	○
D-/S-Dome	●	○	○	○	○
D-/S-Dome V	○	○	●	○	○
Artikelnummer	2001881	2000056	2002649	2000055	2002397
Allgemeine Toleranz	Norm DIN 2095 Gütegrad 2				
Material	Edelstahl 301 TA				
Norm	NFA 35573				
Gewicht [g]	3,2	1,8	3,6	2,4	1,5
Maße B×H×T [mm]	10×16×60	20×5,8×17	40×11,7×36	10×31,7×12	10×13,5×21
Materialstärke [mm]	0,5				

● Kompatibel ○ Nicht erprobt ○ Nicht kompatibel

* Nur bei Landscape-Montage mit AddOn.

www.k2-systems.com · +49 (0) 7159 42059-0

TerraGrif Assembly DE V6 | 0619 · Änderungen vorbehalten · Produktabbildungen sind beispielhafte Abbildungen und können vom Original abweichen.