

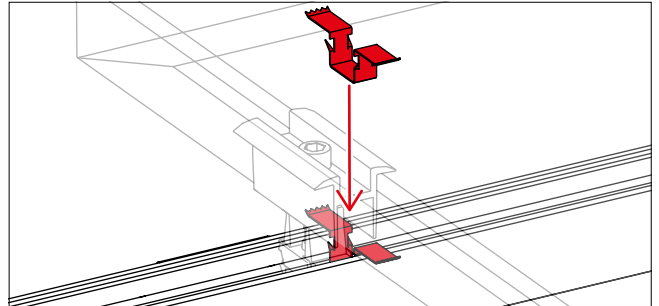
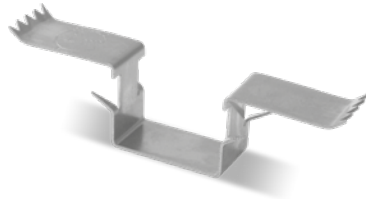


TerraGrif Einsatzmöglichkeiten

Potentialausgleich in K2 Montagesystemen

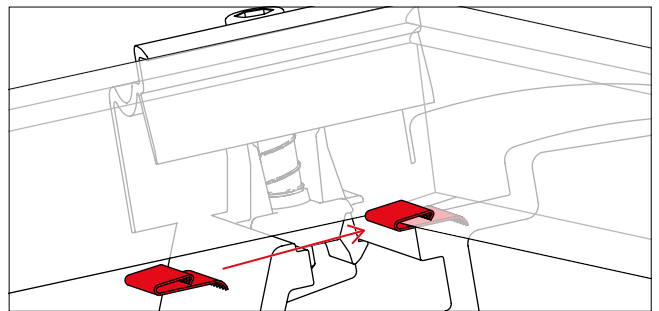
TerraGrif K2SZ: Für viele K2 Systeme

- Einfache Fixierung in der K2 Montageschiene
- Platzierung im Bereich der Modulrahmenunterkante
- Nicht kompatibel mit BasicRail mit horizontaler Montage



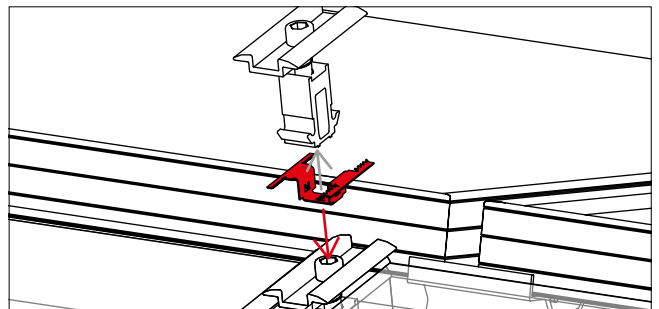
TerraGrif U17

- Einfache Fixierung an der Modulrahmenunterkante und kompatibel mit fast jedem Modultyp
- Platzierung im Bereich der anliegenden Aufständerung oder Montage-systemkomponenten



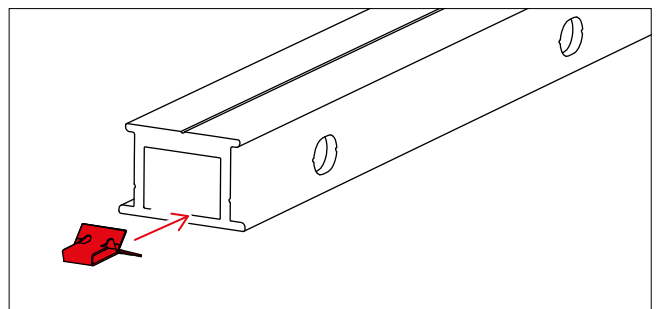
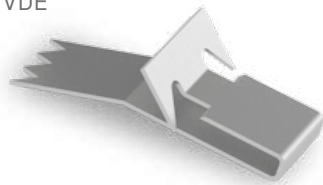
TerraGrif K2MI: Die DomeClamp-Lösung

- Direkte Befestigung an der Modulklemme DomeClamp
- Dient gleichzeitig für 2 Module und eignet sich für vertikale und horizontale Montage



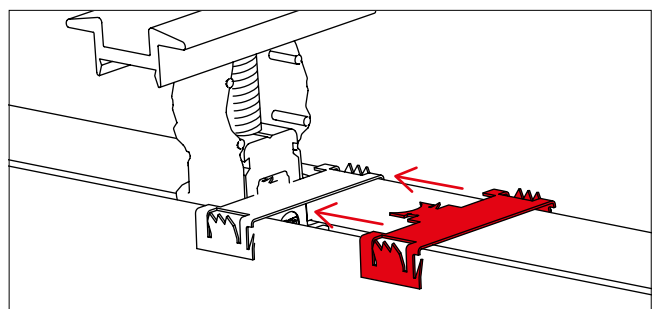
TerraGrif PL: Empfehlung für Dome 6 Xpress

- Einfache Fixierung an dem Dome 6 Connector.
- Potentialausgleich nach VDE



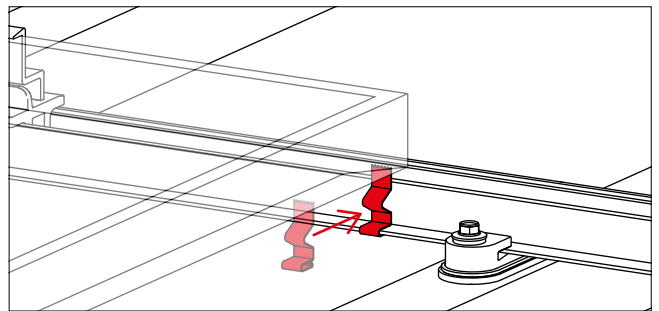
TerraGrif QL: Für viele K2 Systeme

- Einfache Fixierung in der K2 Clamp und in der K2 Montageschiene
- Nicht kompatibel mit BasicRail mit horizontaler Montage



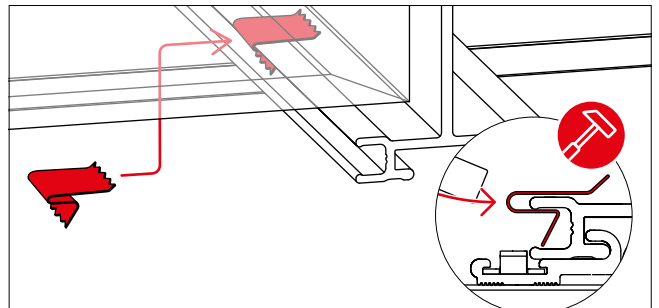
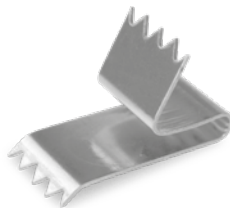
TerraGrif K2PA: Für BasicRail Systeme in horizontaler Modulatorientierung

- Schnelle Fixierung am unteren Steg der BasicRail
- Freie Platzierung im Bereich der Modulunterkante



TerraGrif S: Empfehlung für das K2 Einlegesystem

- Schnelle Fixierung am unteren Steg der Einlegeschiene
- Freie Platzierung im Bereich der Modulrahmenkante



Kompatibilität und Technische Daten

	K2SZ	U17	K2MI Duo 18	PL	K2PA	QL	Einlegesystem
Abbildung							
Kompatibilität							
SingleRail	●	○	○	○	○	●	○
SolidRail	●	○	○	○	○	●	○
Einlegeschiene	○	○	○	○	○	○	●
BasicRail	●	○	○	○	●*	●	○
MiniRail MK2	●	○	○	○	○	●	○
MultiRail	●	○	○	○	○	●	○
D-/S-Dome	●	○	○	○	○	●	○
D-/S-Dome V	○	○	●	○	○	○	○
D-/S-Dome 6	○	○	●	●	○	○	○
Artikelnummer	2001881	2000056	2003542	2004102	2000055	2004231	2002397
Allgemeine Toleranz	Norm DIN 2095 Gütegrad 2						
Material	Edelstahl 301 TA						
Norm	NFA 35573						
Gewicht [g]	3,2	1,8	3,6	1,15	2,4	4,2	1,5
Maße B × H × T [mm]	10 × 16 × 60	20 × 5,8 × 17	40 × 11,7 × 36	22 × 10 × 8	10 × 31,7 × 12	17,5 × 9 × 45	10 × 13,5 × 21
Materialstärke [mm]	0,5						

● Kompatibel ○ Nicht erprobt ○ Nicht kompatibel

* Nur bei Landscape-Montage mit AddOn