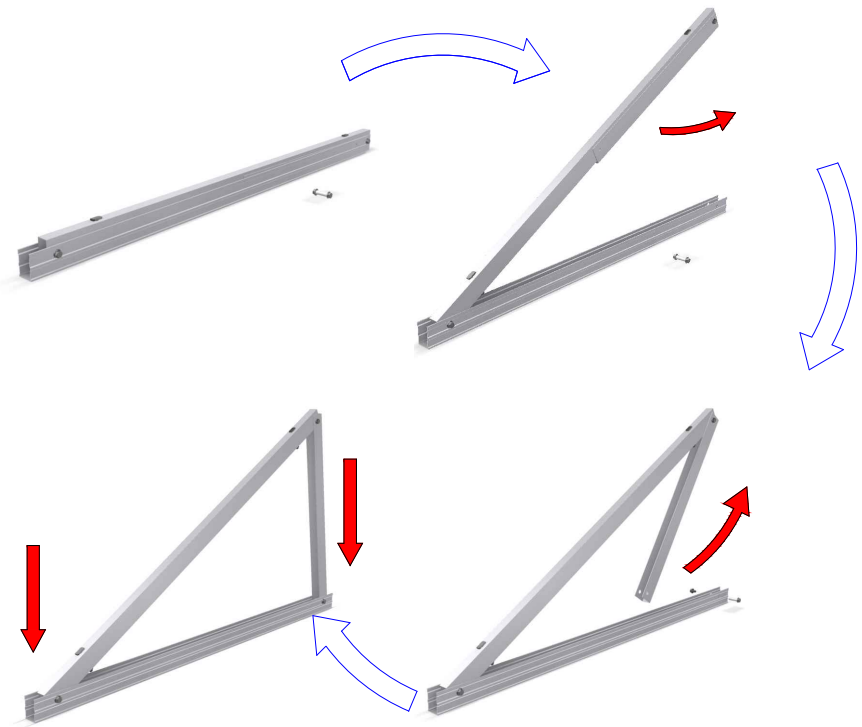
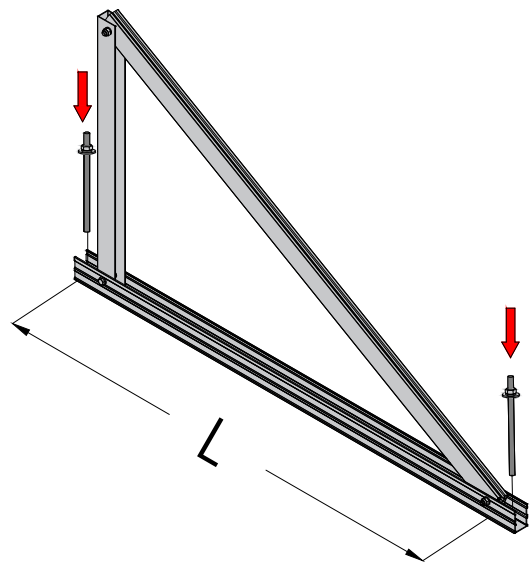
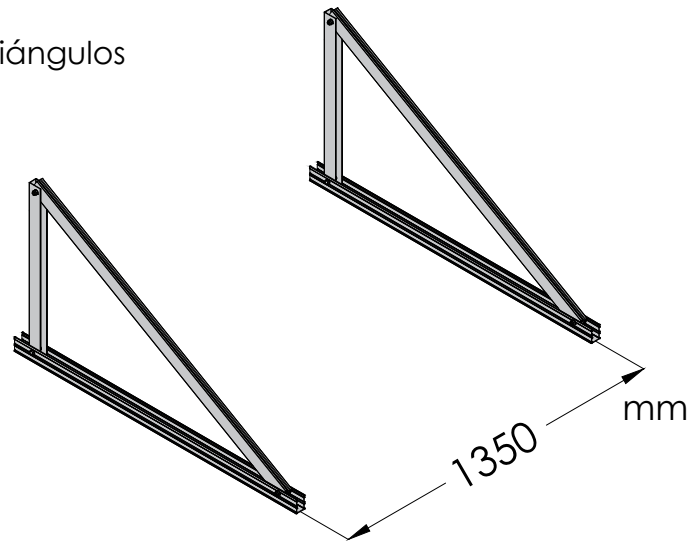


Despliegue del triángulo preensamblado



Anclaje del pórtico al suelo y distancias de anclaje

Distancia recomendada entre triángulos



Se deben atornillar los 2 puntos de anclaje

	Distancia anclajes		mm
INCLINACIÓN	15°	30°	
L	2410	2175	



Tornillería de anclaje no incluida.  
Anclaje mediante tornillo de hasta M10.

Soporte inclinado cerrado para cubierta metálica.  
2 módulos. Horizontal. 25H

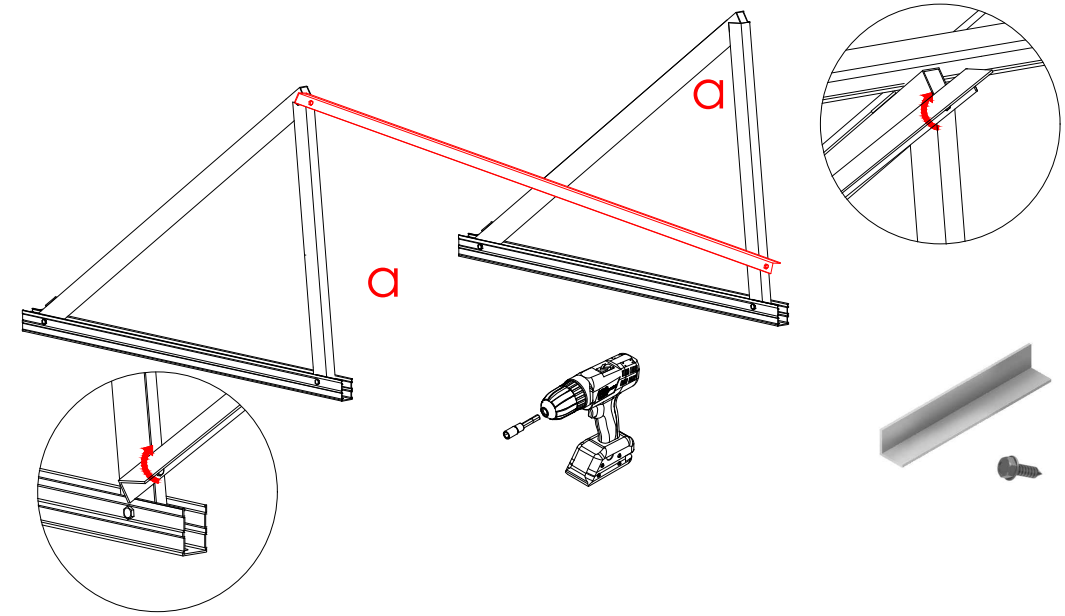
25H

	TR25H	S10	S11	S08
25H	2	4	2	1

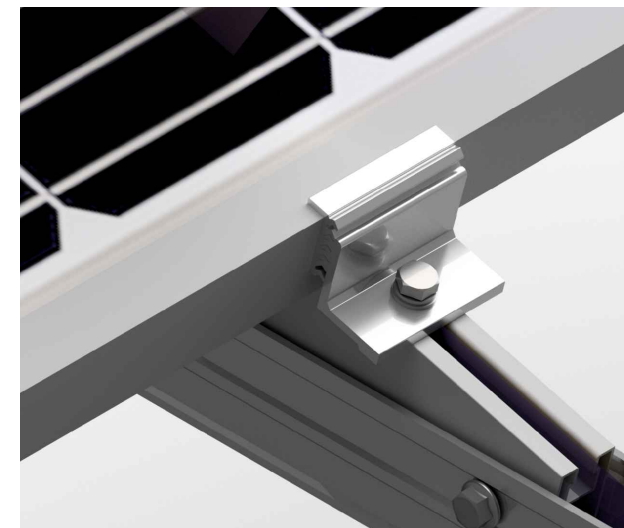


Fijar arriostramiento

Fortalecer la estructura fijando un arriostramiento a través de 2 tornillos autoroscantes



Fijar módulos al triángulo

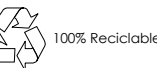


Anclar módulo a los triángulos mediante 4 presores laterales, 2 presores por triángulos.

**Par de apriete:**

Tornillo Presor	7 Nm
Tornillo M8 Hexagonal	20 Nm
Tornillo M6.3 Hexagonal	10 Nm

Tamaño máx.  
2279x1150



Marcado  
ES19/86524 CE

PLANO DE MONTAJE