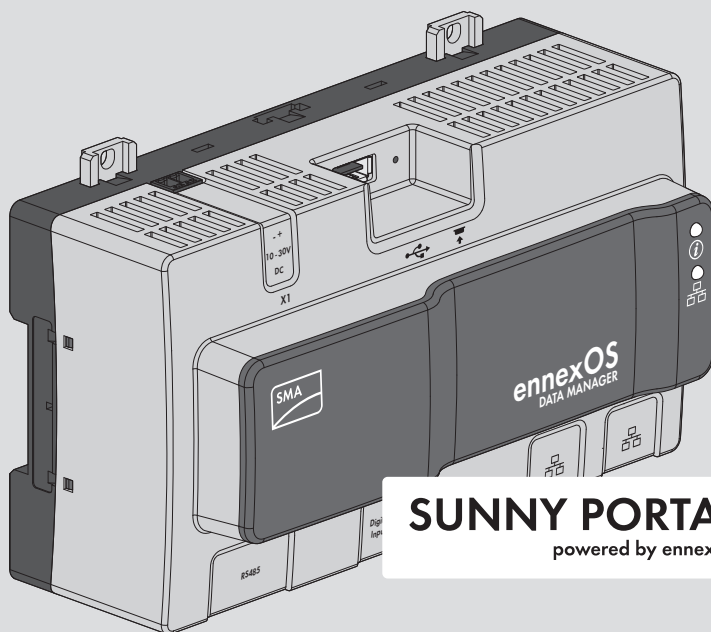


Manuale d'uso

SMA DATA MANAGER M Lite



SUNNY PORTAL
powered by ennexOS



Disposizioni legali

Le informazioni contenute nella presente documentazione sono proprietà di SMA Solar Technology AG. Nessuna parte del presente documento può essere riprodotta, salvata in un sistema di recupero dati o trasmessa con altra modalità (elettronicamente, meccanicamente mediante copiatura o registrazione) senza previa autorizzazione scritta di SMA Solar Technology AG. La riproduzione per scopi interni all'azienda, destinata alla valutazione del prodotto o al suo corretto utilizzo, è consentita e non è soggetta ad approvazione.

SMA Solar Technology AG non fornisce alcuna assicurazione o garanzia, esplicita o sottintesa, in relazione a qualsiasi documentazione o software e accessori in essa descritti. In tal senso si intende tra l'altro la garanzia implicita del potenziale commerciale e l'idoneità per uno scopo specifico. Ci si oppone espressamente a qualsiasi assicurazione o garanzia. SMA Solar Technology AG e i suoi rivenditori non sono in alcun modo responsabili per eventuali perdite conseguenti o danni diretti o indiretti.

La suddetta esclusione di garanzie di legge implicite non si applica in altri casi.

Con riserva di modifiche delle specifiche. È stato fatto il possibile per redigere questo documento con la massima cura e per mantenerlo sempre aggiornato. Si comunica tuttavia espressamente ai lettori che SMA Solar Technology AG si riserva il diritto, senza preavviso e/o in conformità alle corrispondenti disposizioni del contratto di fornitura in essere, di apportare modifiche alle specifiche ritenute necessarie nell'ottica del miglioramento dei prodotti e delle esperienze dell'utente. SMA Solar Technology AG declina qualsiasi responsabilità per eventuali perdite conseguenti o danni indiretti e accidentale derivanti dal credito dato al presente materiale, inclusi l'omissione di informazioni, refusi, errori di calcolo o errori nella struttura del presente documento.

Garanzia di SMA

È possibile scaricare le condizioni di garanzia aggiornate dal sito Internet www.SMA-Solar.com.

Licenze software

Le licenze per i moduli software impiegati (opensource) possono essere visualizzate tramite l'interfaccia utente del prodotto.

Marchi

Tutti i marchi sono riconosciuti anche qualora non distintamente contrassegnati. L'assenza di contrassegno non significa che un prodotto o un marchio non siano registrati.

SMA Solar Technology AG

Sonnenallee 1

34266 Niestetal

Germania

Tel. +49 561 9522-0

Fax +49 561 9522-100

www.SMA.de

E-Mail: info@SMA.de

Aggiornamento: 03/06/2020

Copyright © 2020 SMA Solar Technology AG. Tutti i diritti sono riservati.

Indice

1	Note relative al presente documento.....	5
1.1	Ambito di validità.....	5
1.2	Destinatari.....	5
1.3	Contenuto e struttura del documento.....	5
1.4	Livelli delle avvertenze di sicurezza.....	5
1.5	Simboli nel documento.....	6
1.6	Convenzioni tipografiche nel documento.....	6
1.7	Denominazioni nel documento.....	6
1.8	Ulteriori informazioni.....	7
2	Sicurezza.....	8
2.1	Utilizzo conforme.....	8
2.2	Avvertenze di sicurezza importanti.....	8
2.3	Prodotti supportati.....	11
3	Contenuto della fornitura.....	13
4	Panoramica del prodotto.....	14
4.1	Descrizione del prodotto.....	14
4.2	Simboli sul prodotto.....	15
4.3	Tasto funzione.....	16
4.4	Segnali LED.....	16
4.5	Sunny Portal.....	18
4.6	Interfacce e funzioni.....	18
5	Montaggio.....	22
5.1	Requisiti per il montaggio.....	22
5.2	Montaggio del prodotto.....	23
6	Collegamento.....	25
6.1	Panoramica del campo di collegamento.....	25
6.2	Preparazione del cavo di collegamento.....	25
6.3	Collegamento della sorgente di segnale all'ingresso digitale.....	26
6.4	Collegamento degli apparecchi RS485.....	27
6.5	Collegamento della rete.....	29
6.6	Collegamento dell'alimentazione di tensione.....	30
7	Messa in servizio.....	33
7.1	Collegamento diretto via WLAN.....	33

7.2	Collegamento via Ethernet sulla rete locale.....	34
7.3	Messa in servizio del prodotto.....	35
7.4	Registrazione su Sunny Portal.....	36
8	Uso	38
8.1	Strutture dell'interfaccia utente	38
8.2	Gruppi utenti e diritti	39
8.3	Configurazione della limitazione dell'immissione di potenza attiva	40
8.4	Configurazione della potenza reattiva in funzione della tensione di rete	42
8.5	Configurazione degli apparecchi Modbus.....	43
8.6	Codifica Speedwire della comunicazione impianto.....	44
8.7	Attivazione delle uscite digitali in base ai valori limite	45
8.8	Configurazione degli apparecchi EEBUS	45
9	Aggiornamento del firmware	47
9.1	Esecuzione di un aggiornamento del firmware	47
9.2	Esecuzione di un aggiornamento del firmware dei prodotti SMA collegati.....	48
10	Ricerca degli errori.....	50
11	Messa fuori servizio del prodotto.....	52
12	Dati tecnici.....	53
13	Accessori	55
14	Contatto.....	56
15	Dichiarazione di conformità UE	59
16	Informazioni sulla compliance	60

1 Note relative al presente documento

1.1 Ambito di validità

Il presente documento è valido per:

- EDMM-10.A (SMA Data Manager M Lite) a partire dalla versione firmware 1.00.01.R

1.2 Destinatari

Le operazioni descritte nel presente documento devono essere eseguite esclusivamente da tecnici specializzati. Questi ultimi devono disporre delle seguenti qualifiche:

- Addestramento all'installazione e configurazione di sistemi IT
- Corso di formazione su pericoli e rischi durante l'installazione, la riparazione e l'uso di apparecchi e impianti elettrici
- Addestramento all'installazione e alla messa in servizio di apparecchi e impianti elettrici
- Conoscenza di leggi, norme e direttive in materia
- Conoscenza e rispetto del presente documento, comprese tutte le avvertenze di sicurezza

1.3 Contenuto e struttura del documento

Il presente documento descrive il montaggio, l'installazione, la messa in servizio, la configurazione, l'uso, la ricerca degli errori e la messa fuori servizio del prodotto nonché l'uso dell'interfaccia utente del prodotto.

La versione aggiornata del presente documento nonché ulteriori informazioni sul prodotto sono reperibili in formato PDF e come eManual sul sito www.SMA-Solar.com. È anche possibile visualizzare l'eManual tramite l'interfaccia utente del prodotto.

Le figure nel presente documento sono limitate ai dettagli essenziali e possono non corrispondere al prodotto reale.

1.4 Livelli delle avvertenze di sicurezza

I seguenti livelli delle avvertenze di sicurezza possono presentarsi durante l'utilizzo del prodotto.

PERICOLO

Identifica un'avvertenza di sicurezza la cui inosservanza provoca immediatamente la morte o lesioni gravi.

AVVERTENZA

Identifica un'avvertenza di sicurezza la cui inosservanza può provocare la morte o lesioni gravi.



ATTENZIONE

Identifica un'avvertenza di sicurezza la cui inosservanza può provocare lesioni leggere o medie.

AVVISO

Identifica un'avvertenza di sicurezza la cui inosservanza può provocare danni materiali.

1.5 Simboli nel documento

Simbolo	Spiegazione
	Informazioni importanti per un determinato obiettivo o argomento, non rilevanti tuttavia dal punto di vista della sicurezza
<input type="checkbox"/>	Condizioni preliminari necessarie per un determinato obiettivo
<input checked="" type="checkbox"/>	Risultato desiderato
x	Possibile problema
	Esempio

1.6 Convenzioni tipografiche nel documento

Tipo	Utilizzo	Esempio
Grassetto	<ul style="list-style-type: none"> • Messaggi • Collegamenti • Elementi di un'interfaccia utente • Elementi da selezionare • Elementi da immettere 	<ul style="list-style-type: none"> • Collegare i fili ai morsetti da X703:1 a X703:6. • Digitare il valore 10 nel campo Minuti.
>	<ul style="list-style-type: none"> • Unione di vari elementi da selezionare 	<ul style="list-style-type: none"> • Selezionare Configurazioni > Data.
[Pulsante] [Tasto]	<ul style="list-style-type: none"> • Pulsante o tasto da selezionare o premere 	<ul style="list-style-type: none"> • Selezionare [Enter].
#	<ul style="list-style-type: none"> • Carattere jolly per componenti variabili (ad es. nei nomi dei parametri) 	<ul style="list-style-type: none"> • Parametro WCtHz.Hz#

1.7 Denominazioni nel documento

Denominazione completa	Denominazione nel presente documento
SMA Data Manager M Lite	Data Manager, prodotto
Bus di campo SMA Speedwire	Rete SMA Speedwire, Speedwire
SMA Speedwire Encrypted Communication	Codifica Speedwire
Sunny Portal powered by ennexOS	Sunny Portal

1.8 Ulteriori informazioni

Titolo e contenuto dell'informazione	Tipo di informazione
"Direct Marketing Interface"	Informazione tecnica
"SMA Modbus® Interface - SMA DATA MANAGER"	Informazione tecnica
"PUBLIC CYBER SECURITY - Guidelines for a Secure PV System Communication"	Informazione tecnica
"RS485 Verkabelungsprinzip / Cabling Plan - SMA Data Manager M"	Informazione tecnica
"SMA DATA MANAGER / SUNNY PORTAL powered by ennexOS - Panoramica delle funzioni"	Informazione tecnica
"BUS DI CAMPO SMA SPEEDWIRE"	Informazione tecnica
"SUNNY PORTAL powered by ennexOS"	Istruzioni per l'uso
"WAGO-I/O-SYSTEM 750 with SMA DATA MANAGER M"	Istruzioni per l'installazione
Risposte alle domande più frequenti	Domande frequenti sulla pagina del prodotto
Dati utente per il comando e le funzioni del prodotto	Dati utente nell'interfaccia utente

2 Sicurezza

2.1 Utilizzo conforme

SMA Data Manager M Lite è un datalogger che svolge la funzione del gateway dell'impianto e della gestione energetica. SMA Data Manager M Lite consente di integrare componenti e sistemi dell'impianto FV nell'infrastruttura SMA. Essa comprende produttori e consumatori di energia, sistemi I/O, sensori e contatori. SMA Data Manager M Lite è adatto per impianti con una potenza FV o della batteria complessiva massima di 30 kVA. SMA Data Manager M Lite supporta la comunicazione con un massimo di 5 apparecchi come inverter FV, massimo 1 inverter con batteria, contatori di energia, sistemi I/O e stazioni di ricarica.

Il prodotto è idoneo esclusivamente all'impiego in ambienti interni.

Tutti i componenti devono sempre rispettare il range di valori consentiti e i requisiti di installazione. Utilizzare i prodotti esclusivamente in conformità con le indicazioni fornite nella documentazione allegata nonché nel rispetto di leggi, disposizioni, direttive e norme vigenti a livello locale. Un uso diverso può provocare danni personali o materiali.

Gli interventi sul prodotto SMA, ad es. modifiche e aggiunte, sono consentiti solo previa esplicita autorizzazione scritta da parte di SMA Solar Technology AG. Eventuali interventi non autorizzati comportano l'estinzione dei diritti di garanzia e di regola come anche la revoca dell'autorizzazione di funzionamento. È esclusa ogni responsabilità di SMA Solar Technology AG per danni derivanti da tali interventi.

Non è consentito alcun utilizzo del prodotto diverso da quanto specificato nel capitolo "Utilizzo conforme".

La documentazione in allegato è parte integrante del prodotto. La documentazione deve essere letta, rispettata e conservata in un luogo asciutto in modo da essere sempre accessibile.

Il presente documento non sostituisce alcuna legge, direttiva o norma regionale, statale, provinciale o federale vigente per l'installazione, la sicurezza elettrica e l'utilizzo del prodotto. SMA Solar Technology AG declina qualsiasi responsabilità per il rispetto e/o il mancato rispetto di tali leggi o disposizioni legate all'installazione del prodotto.

La targhetta di identificazione deve essere applicata in maniera permanente sul prodotto.

2.2 Avvertenze di sicurezza importanti

Conservazione delle istruzioni

Il presente capitolo riporta le avvertenze di sicurezza che devono essere rispettate per qualsiasi operazione.

Il prodotto è stato progettato e testato conformemente ai requisiti di sicurezza internazionali. Pur essendo progettati accuratamente, tutti gli apparecchi elettrici o elettronici presentano rischi residui. Per evitare danni a cose e persone e garantire il funzionamento duraturo del prodotto, leggere attentamente il presente capitolo e seguire in ogni momento tutte le avvertenze di sicurezza.

⚠ AVVERTENZA**Pericolo di morte per folgorazione**

Durante gli interventi sul circuito di alimentazione, in caso di errore, sul prodotto possono sussistere tensioni pericolose. Rischio di morte o di gravi lesioni

- Per gli alimentatori con attacco fisso accertarsi che sia disponibile un dispositivo di separazione (ad es. interruttore automatico) al di fuori dell'alimentatore.
- Con gli alimentatori con collegamento a spina accertarsi che la presa dell'alimentatore si trovi vicino a quest'ultimo.
- Per l'alimentatore, il dispositivo di separazione e la presa devono rimanere sempre facilmente accessibili.

⚠ ATTENZIONE**Pericolo causa radiazione elettromagnetica**

Quando è in funzione, questo prodotto emette radiazioni elettromagnetiche che possono interferire con il funzionamento di altri dispositivi e ausili attivi (ad es. pacemaker).

- Evitare la presenza prolungata di persone nel raggio di 20 cm (8 in) dal prodotto.

AVVISO**Danneggiamento del prodotto a causa dell'acqua di condensa**

Se il prodotto viene trasferito da un ambiente freddo a un ambiente caldo è possibile che al suo interno si formi acqua di condensa. In questo modo il prodotto potrebbe essere danneggiato o pregiudicarne il funzionamento.

- In caso di grandi sbalzi di temperatura, aspettare che il prodotto abbia raggiunto la temperatura ambiente prima di collegare l'alimentazione di tensione.
- Assicurarsi che il prodotto sia asciutto.

AVVISO**Manipolazione di dati di impianti FV in reti**

I prodotti SMA supportati possono essere collegati a Internet. In caso di connessione a Internet attiva, sussiste il rischio che utenti non autorizzati accedano ai dati dell'impianto FV e possano manipolarli.

- Configurare un firewall.
- Chiudere le porte di rete non necessarie.
- Se strettamente necessario, consentire l'accesso remoto solo mediante una rete privata virtuale (VPN).
- Non impostare il port forwarding. Ciò vale anche per le porte Modbus utilizzate.
- Scollegare parti dell'impianto da altre parti di rete (segmentazione di rete).

AVVISO

Possibili costi elevati dovuti a una tariffa Internet inadeguata

A seconda dell'utilizzo, il volume dati del prodotto trasmesso via Internet può variare. Il volume dati dipende ad es. dal numero di apparecchi nell'impianto, dalla frequenza di aggiornamento di apparecchi e trasmissioni di Sunny Portal o dall'utilizzo del servizio FTP Push. Ne possono derivare elevati costi per il collegamento Internet.

- Per impianti con un massimo di 5 prodotti, SMA Solar Technology AG consiglia di utilizzare una tariffa flat per Internet con un volume dati mensile di almeno 1 GB.
- Per impianti con un massimo di 50 prodotti, SMA Solar Technology AG consiglia di utilizzare una tariffa flat per Internet con un volume dati mensile di almeno 3 GB.
- Per la flatrate di Internet SMA Solar Technology AG consiglia una velocità di trasmissione di almeno 10 Mbit/s.

i Impianti elettrici (per il Nord America)

L'installazione deve essere eseguita nel rispetto di leggi, disposizioni, direttive e norme vigenti a livello locale (per es. *National Electrical Code*® ANSI/NFPA 70 o *Canadian Electrical Code*® CSA-C22.1.).

- Prima di eseguire il collegamento elettrico del prodotto alla rete pubblica, rivolgersi al proprio gestore di rete locale. Il collegamento elettrico del prodotto deve essere eseguito esclusivamente da tecnici specializzati.
- Accertarsi che i cavi o conduttori per il collegamento elettrico non siano danneggiati.

i Si consiglia un server DHCP

Il server DHCP assegna automaticamente le impostazioni di rete corrette agli utenti sulla rete locale. In questo modo non è più necessaria alcuna configurazione manuale della rete. In una rete locale di solito il router Internet funge da server DHCP. Se gli indirizzi IP devono essere assegnati in maniera dinamica sulla rete locale, sul router Internet deve essere attivato il protocollo DHCP (v. le istruzioni del router Internet). Per mantenere lo stesso indirizzo IP nel router Internet dopo un riavvio, impostare il collegamento con l'indirizzo MAC.

Nelle reti in cui non è attivo nessun server DHCP, durante la prima messa in servizio è necessario assegnare indirizzi IP adeguati presi da un elenco di indirizzi disponibili del segmento di rete a tutti i dispositivi da collegare nella rete.

i Indirizzi IP di apparecchi Modbus

In impianti con apparecchi Modbus è necessario assegnare indirizzi IP a tutti gli apparecchi Modbus. Adeguati indirizzi IP selezionati fra quelli del segmento di rete disponibili possono essere assegnati manualmente o dinamicamente agli apparecchi Modbus tramite DHCP.

Se gli indirizzi IP devono essere assegnati in maniera dinamica, sul router deve essere attivato il protocollo DHCP (v. le istruzioni del router). Accertarsi che gli apparecchi Modbus non contengano indirizzi IP variabili, ma sempre gli stessi indirizzi IP.

2.3 Prodotti supportati

Prodotti SMA supportati

i Disponibilità dei prodotti SMA nel proprio paese

Non tutti i prodotti SMA sono disponibili in tutti i paesi. Per sapere se il prodotto SMA è disponibile nel proprio paese, contattare il proprio rivenditore.

Inverter:

- Vengono supportati tutti gli inverter SMA con interfaccia Speedwire/Webconnect integrata o installata successivamente. Per verificare se un inverter SMA dispone di un'interfaccia Speedwire/Webconnect integrata o se tale interfaccia può essere installata successivamente, consultare la pagina dell'inverter SMA in questione sul sito www.SMA-Solar.com.

Altri prodotti:

- SMA Com Gateway a partire dalla versione firmware 1.0.28.R
- SMA Energy Meter a partire dalla versione firmware 1.1 (non disponibile in tutti i paesi)
- Sunny Portal powered by ennexOS

Prodotti di altri costruttori supportati

Inverter:

- Inverter della serie FLX e TLX con protocollo EtherLynx di Danfoss Solar Inverters A/S

Contatore di energia

- DTS 307 di Measurlogic, Inc.
- PAC2200 di Siemens
- Power Analyser della serie UMG 604 di Janitza electronics GmbH
- UMD 705 di PQ Plus GmbH
- WattNode Modbus della serie WNC di Continental Control Systems, LLC
- WattsOn-Mark II Precision Energy Meter di Elkor Technologies Inc.

Sistemi I/O esterni:

- ioLogik E1241 di Moxa Europe GmbH (v. cap. 13 "Accessori", pag. 55)
- ioLogik E1242 di Moxa Europe GmbH (v. cap. 13 "Accessori", pag. 55)
- ioLogik E1260 di Moxa Europe GmbH (v. cap. 13 "Accessori", pag. 55)
- WAGO-I/O-SYSTEM 750 di WAGO Kontakttechnik GmbH & Co. KG (v. cap. 13 "Accessori", pag. 55)

Sensori (tramite interfaccia Modbus):

- Sensori di irraggiamento
- Anemometri
- Sensori di temperatura
- Sensori livello di riempimento

- Stazioni meteo (ad es. PYMET-200 di RainWise, Inc.)

Sensori (in collegamento con sistemi I/O esterni):

- Sensori di irraggiamento in grado di emettere un segnale di corrente nel range da 4 mA a 20 mA
- Anemometri in grado di emettere un segnale di corrente nel range da 4 mA a 20 mA
- Sensori di temperatura dotati di resistore di precisione Pt100

La linearizzazione dei dati dei sensori di temperatura avviene nel sistema I/O. In caso di sensori di irraggiamento solare e anemometri, invece, il sensore stesso deve essere predisposto per una linearizzazione dei dati.

Sensori (tramite inverter SMA collegati):

Vengono supportati i seguenti sensori collegati a un inverter SMA (per le possibilità di collegamento v. le istruzioni dell'inverter):

- Sensori di irraggiamento
- Anemometri
- Sensori di temperatura

Ricevitori di segnale e sorgenti di segnale digitali e analogiche:

- Sorgenti di segnale con contatti relè

Router e switch:

- Router e switch per Fast Ethernet con una velocità di trasmissione dei dati di almeno 100 Mbit/s. Tutti i componenti di rete impiegati devono supportare il protocollo IGMP nella versione 2 o 3 (IGMPv2 o IGMPv3) Non utilizzare uno switch IGMP Snooping secondo RFC 4541.

Mobilità elettrica (funzione opzionale SMA Charge S soggetta a licenza)

- Stazione di ricarica compatibile con EEBUS per veicoli elettrici (ad es. sistema di ricarica Audi e-tron connect)

3 Contenuto della fornitura

Controllare che il contenuto della fornitura sia completo e non presenti danni visibili all'esterno. In caso di contenuto della fornitura incompleto o danneggiato rivolgersi al proprio rivenditore.

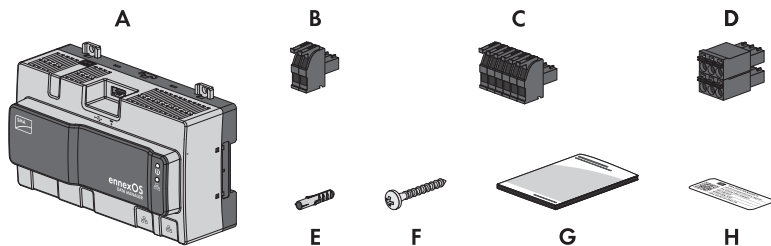


Figura 1: Contenuto della fornitura

Posizione	Numero	Denominazione
A	1	SMA Data Manager
B	1	Connettore a 2 poli
C	1	Connettore a 6 poli
D	1	Connettore a 6 poli
E	4	Tassello
F	4	Viti
G	1	Guida rapida
H	2	Adesivo con indirizzo Internet, chiave di registrazione (RID) e chiave di identificazione (PIC) per la registrazione del prodotto in Sunny Portal powered by ennexOS

4 Panoramica del prodotto

4.1 Descrizione del prodotto

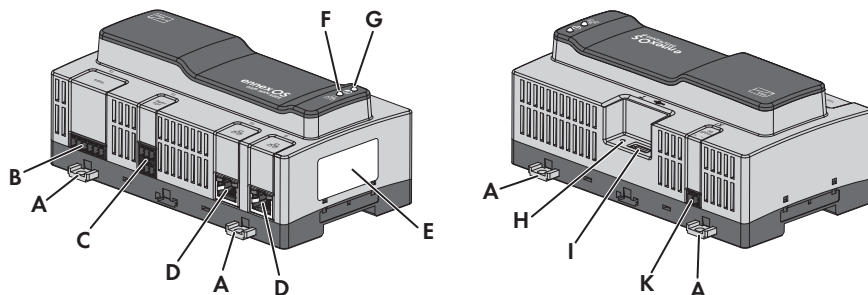



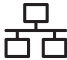












Figura 2: Struttura del prodotto

Posizione	Denominazione
A	Linguette estraibili per il montaggio a parete
B	Presa per il collegamento di dispositivi RS485
C	Presa per il collegamento di segnali digitali
D	Prese di rete con LED di stato per il collegamento alla rete
E	Targhette di identificazione Il prodotto è dotato di 2 targhette di identificazione. Le targhette di identificazione identificano il prodotto in modo univoco. Le targhette devono essere applicate in maniera permanente sul prodotto. Sulla targhetta di identificazione a sinistra si trovano le seguenti informazioni: <ul style="list-style-type: none"> • Omologazioni per il paese • Certificazioni dell'apparecchio Sulla targhetta di identificazione a destra si trovano le seguenti informazioni: <ul style="list-style-type: none"> • Tipo di apparecchio (Type) • Numero di serie (Serial Number) • Data di produzione (Date of manufacture) • Dati caratteristici dell'apparecchio • Chiave di registrazione (RID) • Chiave di identificazione (PIC)
F	LED COM In combinazione con il LED COM, il LED di sistema segnala la condizione di funzionamento del prodotto (v. cap. 4.4 "Segnali LED", pag. 16).

Posizione	Denominazione
G	LED di sistema In combinazione con il LED di sistema, il LED COM segnala la condizione di funzionamento del prodotto (v. cap. 4.4 "Segnali LED", pag. 16).
H	Tasto funzione
I	Prese USB 2.0 aggiornamenti manuali
J	Presenza per il collegamento all'alimentazione di tensione

4.2 Simboli sul prodotto

Simbolo	Spiegazione
	USB
	Tasto funzione
	LED di sistema
	Ethernet
	Marchio RAEE Non smaltire il prodotto con i comuni rifiuti domestici ma nel rispetto delle direttive sullo smaltimento dei componenti elettronici in vigore nel luogo di installazione.
	Il prodotto è idoneo per il montaggio in ambienti interni.
	Marchio CE Il prodotto soddisfa i requisiti previsti dalle direttive UE in vigore.
	Marchio RoHS Il prodotto soddisfa i requisiti previsti dalle direttive UE in vigore.
	Marchio FCC Il prodotto soddisfa i requisiti previsti dalle direttive FCC in vigore.
	RCM (Regulatory Compliance Mark) Il prodotto soddisfa i requisiti previsti dalle direttive australiane in materia.

Simbolo	Spiegazione
	Il prodotto è dotato di una tecnologia radio che è stata certificata in conformità alle normative tecniche e nel rispetto delle direttive radio.
 TA-2018/624 APPROVED	ICASA Il prodotto soddisfa i requisiti previsti dalle direttive sudafricane per la telecomunicazione.
 ANATEL Agência Nacional de Telecomunicações 05920-18-03337	ANATEL Il prodotto soddisfa i requisiti previsti dalle direttive brasiliane per la telecomunicazione. Este equipamento opera em caráter secundário, isto é, não tem direito a proteção contra interferência prejudicial, mesmo de estações do mesmo tipo, e não pode causar interferência a sistemas operando em caráter primário.
	Il prodotto è conforme alle normative di sicurezza e CEM marocchine per prodotti elettrici.

4.3 Tasto funzione

A seconda del tempo per cui viene premuto, il tasto funzione svolge le seguenti funzioni:



- da 1 a 5 secondi: nessun risultato
- da 5 a 10 secondi: riavviare il Data Manager
- da 10 a 15 secondi: resettare la password e l'account amministratore del Data Manager
- da 15 a 20 secondi: ripristinare l'impostazione di fabbrica del Data Manager
- Più di 20 secondi: nessun evento



La durata della pressione del tasto funzione è confermata da segnali LED (v. cap. 4.4 "Segnali LED", pag. 16).

4.4 Segnali LED

LED di sistema e COM

I LED segnalano la condizione di funzionamento e lo stato di comunicazione del prodotto. Le condizioni di funzionamento non rilevante vengono rappresentate con "L".

LED di sistema	LED COM 	Spiegazione
		
Procedura di avvio		
Spento	Spento	Alimentazione di corrente assente o mancato processo di boot
Acceso arancione	Acceso arancione	Processo di boot in avvio

LED di sistema	LED COM 	Spiegazione
		
Lampeggiante verde	-	Caricamento interfaccia utente in corso.
Acceso verde	Acceso arancione	Avvio comunicazione in corso.
Acceso rosso	Spento	Processo di avvio in corso
Acceso rosso (per più di 2 minuti)	Spento	Errore durante la procedura di avvio.
Acceso verde	-	Funzionamento normale
Lampeggiante rosso	-	Errore di sistema
Lampeggiante arancione	-	Processo di aggiornamento in corso
Stato di comunicazione		
-	Lampeggiamento alternato arancione e verde	Punto di accesso WLAN non attivato.
-	Lampeggiante verde	Sussiste il collegamento a tutti gli apparecchi.
-	Lampeggiante arancione	Collegamento a Sunny Portal disturbato.
-	Acceso arancione	Collegamento con almeno 1 apparecchio disturbato.
-	Acceso rosso	Collegamento con tutti gli apparecchi disturbato.
Tasto funzione		
Lampeggiamento alternato arancione e verde	Spento	Il tasto funzione è stato premuto per meno di 5 secondi.
Lampeggiamento alternato arancione e verde	Acceso verde	Il tasto funzione è stato premuto per un tempo compreso fra 5 e 10 secondi.
Lampeggiamento alternato arancione e verde	Acceso arancione	Il tasto funzione è stato premuto per un tempo compreso fra 10 e 15 secondi.
Lampeggiamento alternato arancione e verde	Acceso rosso	Il tasto funzione è stato premuto per un tempo compreso fra 15 e 20 secondi.
Acceso verde	Spento	Il tasto funzione è stato premuto per oltre 20 secondi.

LED delle prese di rete

i **Colori e funzionalità dei LED delle prese di rete non sono soggetti ad alcuna normativa.**

I colori impiegati da SMA Solar Technology AG per il LED Link e il LED Activity, così come le relative funzionalità, possono divergere rispetto ad altri produttori.

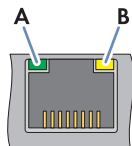


Figura 3: LED delle prese di rete

Posizione	Denominazione	Colore	Spiegazione
A	LED Link	Verde	Indica lo stato del collegamento di rete.
B	LED Activity	Giallo	Indica l'attività del collegamento di rete.

4.5 Sunny Portal

Sunny Portal è un portale Internet per il monitoraggio di impianti nonché per la visualizzazione dei relativi dati.

Sunny Portal funge da interfaccia utente per la configurazione avanzata del prodotto, di impianti parziali, impianti, gruppi di impianti e dell'intero portafoglio impianti. Sunny Portal monitora e analizza l'impianto e i suoi componenti a tutti i livelli.

Sono disponibili due generazioni di Sunny Portal, il Sunny Portal classico (<https://www.sunnyportal.com>) e la versione più avanzata Sunny Portal powered by ennexOS (<https://ennexOS.sunnyportal.com>). I due sistemi si differenziano per le funzioni supportate. Con l'account esistente è possibile collegarsi a entrambi i portali, al software di progettazione dell'impianto SMA Sunny Design e all'app SMA 360°.

4.6 Interfacce e funzioni

Il prodotto può essere dotato, già in fabbrica o in un secondo momento, delle seguenti interfacce e funzioni. La disponibilità delle funzioni dipende dalla versione del prodotto e dalle opzioni aggiuntive acquistate.

Per ulteriori informazioni su funzioni attuali e future, vedere la pagina del prodotto su www.SMA-Solar.com.

Interfaccia utente per il monitoraggio e la configurazione

Il prodotto è dotato di serie di un server web integrato che mette a disposizione un'interfaccia utente per la configurazione e il monitoraggio del prodotto.

In presenza di un collegamento con un terminale (ad es. computer o tablet), l'interfaccia utente del prodotto può essere richiamata mediante il browser.

I prodotti SMA collegati possono essere configurati e messi in servizio tramite l'interfaccia utente del prodotto.

Punto di accesso WLAN

Il prodotto è dotato di serie di un'interfaccia WLAN. Toccando 2 volte il prodotto si attiva un punto di accesso WLAN che consente di collegare il prodotto con un terminale (ad es. computer o tablet). Ciò consente di eseguire la messa in servizio e la configurazione in loco indipendentemente dalla rete collegata via cavo mediante un collegamento WLAN diretto.

SMA Speedwire

Il prodotto è dotato di serie di un'interfaccia SMA Speedwire. SMA Speedwire è un tipo di comunicazione basata sullo standard Ethernet. SMA Speedwire è predisposto per una velocità di trasmissione dei dati di 100 Mbit/s e consente una comunicazione ottimale fra gli apparecchi Speedwire negli impianti.

Il prodotto supporta la comunicazione dell'impianto codificata con SMA Speedwire Encrypted Communication. Per poter utilizzare la codifica Speedwire nell'impianto, tutti gli apparecchi Speedwire, tranne SMA Energy Meter, devono supportare la funzione SMA Speedwire Encrypted.

Dashboard

Sul dashboard dell'interfaccia utente vengono rappresentate in modo chiaro e ben visibile le informazioni sul prodotto e sui suoi componenti con l'aiuto di widget. La rappresentazione sul dashboard può variare a seconda delle funzioni dell'impianto e dei diritti dell'utente.

Informazioni come previsioni di rendimento, rappresentazione di impianti parziali e confronto degli inverter sono disponibili tramite le funzioni avanzate in Sunny Portal.

Modbus

Il prodotto è dotato di due interfacce Modbus. Un'interfaccia può essere comandata tramite Ethernet (Modbus TCP) e l'altra tramite RS485 (Modbus RTU).

L'interfaccia Modbus tramite Ethernet (TCP) serve per utilizzo industriale (ad es. sistemi SCADA) e la comunicazione dell'impianto con i sistemi collegati (ad es. contatori di energia). L'interfaccia Modbus consente di visualizzare i dati del prodotto e di comandare e regolare gli apparecchi Modbus collegati.

L'interfaccia Modbus svolge i seguenti compiti:

- Interrogazione a distanza dei valori di misurazione
- Trasmissione di set point per il controllo dell'impianto

L'interfaccia Modbus tramite RS485 serve per lo scambio di dati con i contatori di energia e con gli inverter tramite Modbus RTU. L'interfaccia Modbus consente di comandare e regolare gli apparecchi Modbus collegati.

Per la comunicazione con gli apparecchi Modbus collegati è possibile utilizzare profili Modbus predefiniti, profili Modbus creati personalmente e il profilo Modbus SunSpec. I profili Modbus possono essere esportati da un prodotto ed essere importati in un altro prodotto.

SunSpec Modbus

Il prodotto è dotato di serie di un'interfaccia Modbus SunSpec. Il profilo Modbus SunSpec di SunSpec Alliance contiene un'ampio set di valori di misurazione e parametri per gli apparecchi che producono energia in impianti FV. Il prodotto dispone di punti di dati di SunSpec Alliance ed è quindi conforme al profilo Modbus SunSpec della versione della specifica sottostante (v. www.sunspec.org).

Parametrizzazione di tutto l'impianto

La procedura guidata per i parametri dell'impianto consente di modificare e confrontare contemporaneamente i parametri degli apparecchi collegati. A tale scopo basta selezionare gli apparecchi desiderati nella lista e modificare i parametri. Lo stato delle modifiche dei parametri è visibile in qualsiasi momento.

Monitoraggio dell'energia

Per un monitoraggio completo dell'energia, possono essere collegati diversi SMA Energy Meter o contatori Modbus di altri produttori. In questo modo il prodotto è in grado di leggere, salvare e visualizzare i dati di produzione e consumo dei contatori.

Inoltre, le funzioni avanzate di Sunny Portal consentono di creare contatori (ad es. contatori di gas), i cui valori di lettura possono essere inseriti e visualizzati manualmente.

FTP push

La funzione FTP Push consente di caricare i dati dell'impianto rilevati su un server FTP esterno a piacere. I dati dell'impianto rilevati vengono caricati 1 volta al giorno nella directory indicata. I dati dell'impianto vengono esportati in un formato XML non modificabile. I dati dell'impianto e i dati dell'utente vengono trasmessi in chiaro con il protocollo FTP standard al server FTP.

SMA Smart Connected

SMA Smart Connected prevede il monitoraggio gratuito del prodotto tramite Sunny Portal. SMA Smart Connected informa i gestori e i tecnici specializzati in modo automatico e proattivo sugli eventi che si verificano nel prodotto.

L'attivazione di SMA Smart Connected avviene durante la registrazione in Sunny Portal. Per poter utilizzare SMA Smart Connected è necessario che il prodotto sia costantemente collegato a Sunny Portal e che i dati del gestore e del tecnico specializzato siano salvati in Sunny Portal e siano aggiornati.

SMA Smart Connected può essere utilizzato in Sunny Portal solo se anche gli inverter supportano SMA Smart Connected.

Gestione di rete

Il prodotto è dotato di funzioni che consentono la gestione di rete.

Queste funzioni (ad es. limitazione della potenza attiva) possono essere attivate e configurate mediante i parametri di funzionamento a seconda delle richieste del gestore di rete.

I valori nominali del gestore di rete possono essere implementati mediante controllo o regolazione. I valori nominali vengono predefiniti tramite Modbus, segnali analogici o digitali o manualmente nella procedura guidata d'installazione. L'implementazione dei valori nominali viene comunicata al gestore di rete.

Active power control

Il set point relativo alla limitazione della potenza attiva è indicato in percentuale. Come valore di riferimento viene presa la potenza complessiva dell'impianto. I valori nominali vengono predefiniti tramite Modbus, segnali analogici o digitali o manualmente nella procedura guidata d'installazione.

Immissione 0%

Alcuni gestori di rete consentono il collegamento di impianti fotovoltaici solo a condizione che non venga più immessa potenza attiva nella rete pubblica. L'energia fotovoltaica viene pertanto esclusivamente consumata nel luogo di produzione.

In caso di regolazione dei set point nel punto di connessione, questo prodotto consente la limitazione dell'immissione di potenza attiva allo 0% per gli inverter SMA collegati e per gli inverter di altri produttori se sono collegati tramite Modbus SunSpec e supportano questa funzione.

Regolazione della potenza reattiva

La regolazione della potenza reattiva può avvenire anche mediante impostazioni dirette dei parametri (Q , $\cos \varphi$) nella procedura guidata di installazione o come set point variabili del gestore di rete mediante l'interfaccia Modbus o segnali analogici. La regolazione della potenza reattiva può inoltre avvenire come funzione della curva caratteristica in relazione alla tensione nel punto di connessione $Q(U)$. Il set point viene indicato in percentuale in riferimento alla potenza CA massima. Per la regolazione della potenza reattiva è necessario un contatore idoneo per la misurazione dei valori rilevanti (U , P , Q) nel punto di connessione. Anche per i valori predefiniti $\cos \varphi$ nell'esercizio di comando è necessario un contatore nel punto di connessione.

Funzioni con licenza

Il prodotto è dotato di funzioni di base e funzioni specifiche. Le funzioni di questo prodotto possono essere ampliate acquistando ulteriori funzioni con licenza.

5 Montaggio

5.1 Requisiti per il montaggio

Requisiti del luogo di montaggio:

AVVERTENZA

Pericolo di morte per incendio o esplosione

Pur essendo progettati accuratamente, tutti gli apparecchi elettrici possono incendiarsi. Rischio di morte o di gravi lesioni

- Non montare il prodotto in aree in cui sono presenti sostanze facilmente infiammabili o gas combustibili.
- Non montare il prodotto in aree a rischio di esplosione.

ATTENZIONE

Pericolo causa radiazione elettromagnetica

Quando è in funzione, questo prodotto emette radiazioni elettromagnetiche che possono interferire con il funzionamento di altri dispositivi e ausili attivi (ad es. pacemaker).

- Evitare la presenza prolungata di persone nel raggio di 20 cm (8 in) dal prodotto.

- Il montaggio richiede una base solida e piana.
- Il luogo di montaggio deve essere inaccessibile ai bambini.
- Il luogo di montaggio deve essere adatto al peso e alle dimensioni del prodotto Cap. 12, pag. 53.
- Il luogo di montaggio dovrebbe essere sempre sgombro e facilmente accessibile senza la necessità di attrezzature supplementari (ad es. impalcature o pedane di sollevamento). In caso contrario ciò potrebbe limitare gli eventuali interventi di manutenzione.
- Devono essere rispettate le condizioni climatiche Cap. 12, pag. 53.
- Le diciture stampate sul prodotto devono essere visibili anche dopo il montaggio.

Posizioni di montaggio consentite e non consentite:

- Il prodotto può essere montato esclusivamente in posizione orizzontale.

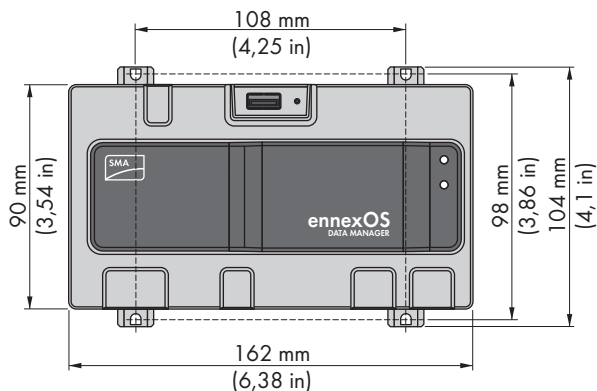
Dimensioni per il montaggio:

Figura 4: Dimensioni per il montaggio a parete (Misure in mm (in))

Distanze consigliate:

- Verso l'alto e verso il basso deve essere rispettata una distanza di 50 mm (2 in) rispetto ad altri oggetti.

5.2 Montaggio del prodotto

Ci sono 2 possibilità per montare il prodotto:

- Montaggio su guida DIN
- Montaggio a parete

Montaggio del prodotto su guida DIN

Materiale aggiuntivo necessario per il montaggio (non compreso nel contenuto della fornitura):

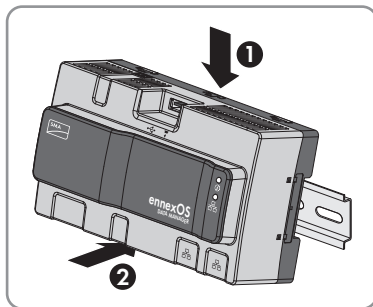
- Guida DIN (TH 35-7.5)

Requisito:

- La guida DIN deve essere montata in modo fisso.

Procedura:

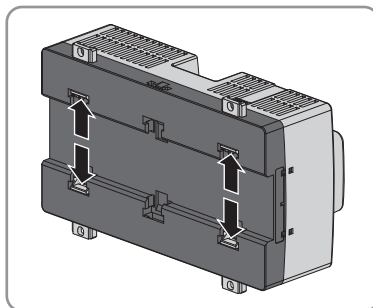
1. Inserire il prodotto dall'alto sulla guida DIN e agganciarlo.



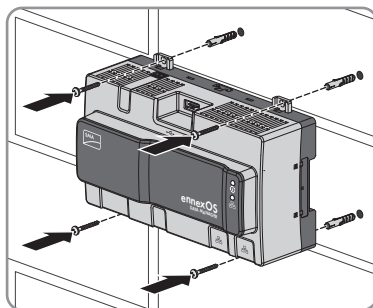
- ☑ Il prodotto s'innesta a scatto.
2. Verificare che il prodotto sia ben in sede.

Montaggio del prodotto a parete

1. Spingere da dentro a fuori le 4 linguette sul retro del prodotto.



- ☑ Le linguette scattano in posizione con un clic.
2. Segnare la posizione dei fori con l'ausilio della linguetta.
 3. Praticare i fori e inserire i tasselli in dotazione. Non effettuare i fori attraverso le linguette.
 4. Infilare le viti in dotazione nelle linguette e fissarle. Nel farlo, assicurarsi di non danneggiare le linguette.



5. Verificare che il prodotto sia ben in sede.

6 Collegamento

6.1 Panoramica del campo di collegamento

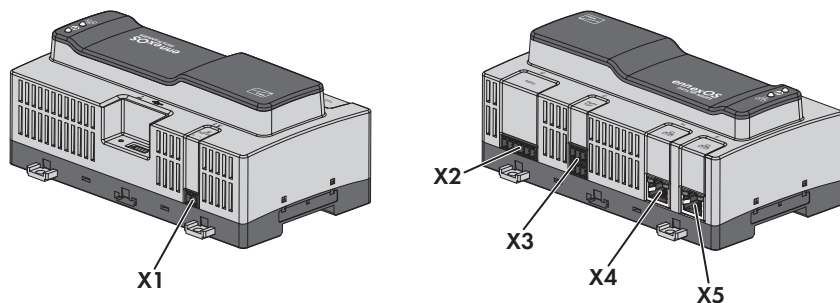


Figura 5: Panoramica del campo di collegamento

Collegamento	Spiegazione
X1	Presa per il collegamento all'alimentazione di tensione
X2	Presa per il collegamento di dispositivi RS485
X3	Presa per il collegamento di segnali digitali
X4	Presa di rete con LED di stato per il collegamento alla rete SMA Speedwire
X5	Presa di rete con LED di stato per il collegamento alla rete SMA Speedwire

6.2 Preparazione del cavo di collegamento

Preparare tutti i cavi di collegamento per il collegamento ai connettori multipolari sempre secondo la seguente procedura.

Procedura:

1. Rimuovere 40 mm (1,57 in) di guaina all'estremità del cavo da collegare a un connettore multipolare. Prestare attenzione che i resti del cavo non cadano nell'involucro.
2. Spelare di 6 mm (0,24 in) i fili necessari del cavo di collegamento.
3. Accorciare i conduttori del cavo di collegamento non necessari fino alla guaina.
4. Se necessario inserire 1 puntalino fino all'arresto rispettivamente su 1 conduttore spelato.

6.3 Collegamento della sorgente di segnale all'ingresso digitale

I segnali digitali per l'alimentazione della potenza attiva possono essere inviati alla presa **X3**. Come sorgente di segnale digitale è possibile utilizzare ad es. un ricevitore di comandi centralizzati o un telecomando.

- Sorgente di segnale con un massimo di 4 contatti a potenziale zero
- Cavo di collegamento

Requisiti:

- La sorgente del segnale deve essere adatta a livello tecnico per il collegamento agli ingressi digitali (v. cap. 12, pag. 53).
- Il cavo di collegamento deve essere idoneo per il collegamento alla morsettieria multipolare (v. cap. 6.2, pag. 25).

Panoramica:

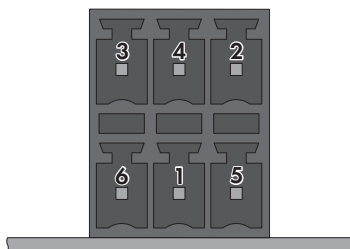


Figura 6: Assegnazione dei pin

Pin	Assegnazione dei pin	Spiegazione
1	DI1	Ingresso digitale
2	DI2	Ingresso digitale
3	DI3	Ingresso digitale
4	DI4	Ingresso digitale
5	DI5	Arresto rapido*
6	24 V	Uscita alimentazione di tensione

* La funzione di arresto rapido consente di scollegare gli inverter dalla rete pubblica a seconda della modalità di funzionamento dell'inverter o di metterli in standby. Per ulteriori informazioni sui prodotti SMA con funzione di arresto rapido, v. le istruzioni dei prodotti SMA.

Panoramica dei collegamenti:

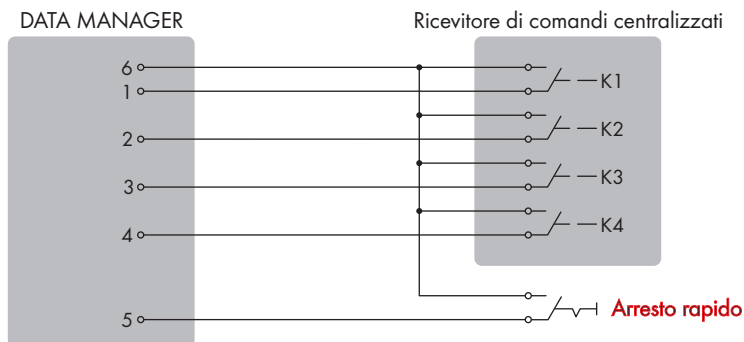


Figura 7: Collegamento di un ricevitore di comandi centralizzati

1. Connettere il cavo di collegamento alla sorgente di segnale digitale (v. le istruzioni del produttore).
2. Connettere il cavo di collegamento al connettore a 6 poli fornito in dotazione. A tale scopo sbloccare le morsettiere necessarie con un utensile idoneo e inserire i connettori nei morsetti.
3. Collegare il connettore a 6 poli al collegamento **X3**. Rispettare l'assegnazione dei pin.
4. Annotare l'assegnazione dei collegamenti.

6.4 Collegamento degli apparecchi RS485

Il prodotto è idoneo per la comunicazione con gli apparecchi RS485 tramite Modbus RTU. Nel prodotto i byte sono impostati come segue e devono essere modificati nell'apparecchio RS485, se necessario.

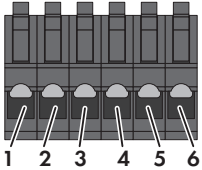
Struttura:	8 bit di dati
	1 bit di arresto
	nessuna parità

Requisiti dei cavi:

La lunghezza e la qualità dei cavi influiscono sulla qualità del segnale. Rispettare i seguenti requisiti dei cavi.

- Numero di coppie di conduttori e sezione degli stessi: almeno 2 x 2 x 0,22 mm² (2 x 2 x 24 AWG)
- Lunghezza massima del cavo nell'intero bus RS485: 1200 m (3937 ft)
- Cavi a coppie intrecciate (twisted pair)
- Guaina: sì
- Resistenza ai raggi UV in caso di posa all'esterno.

Occupazione connettori:

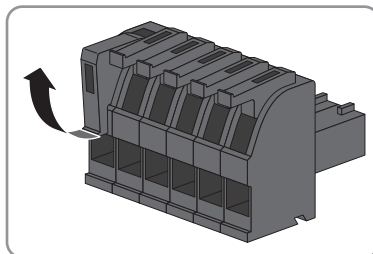
Connettore	Posizione	Assegnazione
	1	Data+ (D+)
	2	Non assegnato
	3	Massa (GND)
	4	Data- (D-)
	5	Fine linea (opzionale)
	6	Fine linea (opzionale)

Requisiti:

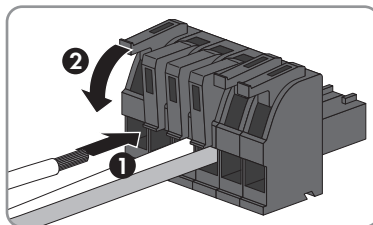
- In tutti gli apparecchi RS485 deve essere impostata la stessa velocità di segnalazione (1200 Baud, 9600 Baud o 19200 Baud).

Procedura:

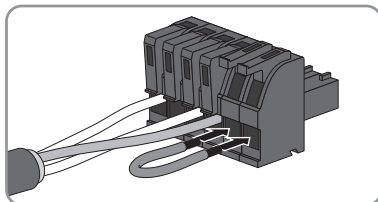
1. Spelare di 40 mm il cavo RS485 sul lato del prodotto.
2. Accorciare la schermatura fino alla guaina del cavo.
3. Accorciare i conduttori non necessari fino alla guaina.
4. Spelare i conduttori 6 mm.
5. Sbloccare i morsetti del connettore a 6 poli fornito in dotazione.



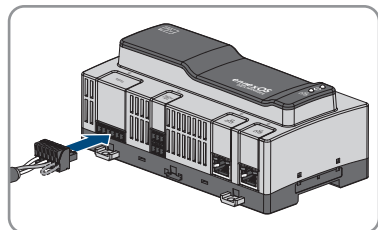
6. Collegare i conduttori del cavo RS485 al connettore a 6 poli fornito in dotazione. A tal fine inserirli nei morsetti e bloccare poi questi ultimi. Rispettare l'assegnazione del connettore.



7. Se il prodotto si trova alla fine del bus RS485, applicare un ponticello a filo come fine linea fra il pin **5** e il pin **6** del connettore a 6 poli.



8. Inserire il connettore a 6 poli nella presa **X2** del prodotto.



6.5 Collegamento della rete

i Anomalia della trasmissione di dati dovuta a cavo elettrico non schermato

Durante il funzionamento, i cavi elettrici non schermati producono un campo elettromagnetico che può disturbare la trasmissione di dati lungo i cavi di rete.

- Durante la posa dei cavi di rete senza divisorio, rispettare una distanza minima di 200 mm (8 in) dai cavi elettrici non schermati:
- Durante la posa dei cavi di rete con divisorio in alluminio, rispettare una distanza minima di 100 mm (4") dai cavi elettrici non schermati:
- Durante la posa dei cavi di rete con divisorio in acciaio, rispettare una distanza minima di 50 mm (2 in) dai cavi elettrici non schermati:

Altro materiale necessario (non compreso nel contenuto della fornitura):

- 1 cavo di rete

Requisiti dei cavi di rete:

La lunghezza e la qualità dei cavi influiscono sulla qualità del segnale. Rispettare i seguenti requisiti dei cavi.

- Tipo di cavo: 100BaseTx
- Categoria cavi: almeno Cat5
- Tipo di connettore: RJ45 di Cat5, Cat5e, Cat6 o Cat6a (non è possibile utilizzare connettori Cat7)
- Schermatura: S/UTP, F/UTP o superiore
- Numero di coppie di conduttori e sezione degli stessi: almeno 2 x 2 x 0,22 mm² (2 x 2 x 24 AWG)
- Lunghezza massima dei cavi fra 2 utenti di rete con cavo patch: 50 m (164 ft)
- Lunghezza massima dei cavi fra 2 utenti di rete con cavo rigido: 100 m (328 ft)
- Resistenza ai raggi UV in caso di posa all'esterno.

Procedura:

1. Infilare il connettore RJ45 del cavo di rete nella presa di rete **X4** o **X5** finché non scatta in posizione. L'assegnazione dei cavi di rete alle prese non è rilevante, in quanto queste ultime hanno una funzione di switch.
2. Collegare l'altra estremità del cavo di rete alla rete.

6.6 Collegamento dell'alimentazione di tensione

⚠ AVVERTENZA**Pericolo di morte per folgorazione**

Durante gli interventi sul circuito di alimentazione, in caso di errore, sul prodotto possono sussistere tensioni pericolose. Rischio di morte o di gravi lesioni

- Per gli alimentatori con attacco fisso accertarsi che sia disponibile un dispositivo di separazione (ad es. interruttore automatico) al di fuori dell'alimentatore.
- Con gli alimentatori con collegamento a spina accertarsi che la presa dell'alimentatore si trovi vicino a quest'ultimo.
- Per l'alimentatore, il dispositivo di separazione e la presa devono rimanere sempre facilmente accessibili.

AVVISO**Danneggiamento del prodotto a causa dell'acqua di condensa**

Se il prodotto viene trasferito da un ambiente freddo a un ambiente caldo è possibile che al suo interno si formi acqua di condensa. In questo modo il prodotto potrebbe essere danneggiato o pregiudicarne il funzionamento.

- In caso di grandi sbalzi di temperatura, aspettare che il prodotto abbia raggiunto la temperatura ambiente prima di collegare l'alimentazione di tensione.
- Assicurarsi che il prodotto sia asciutto.

Altro materiale necessario (non compreso nel contenuto della fornitura):

- 1 Alimentatore
- 1 cavo di collegamento CA
- 1 cavo per il collegamento dell'alimentatore al prodotto


Requisiti dell'alimentatore:

- Corrente di cortocircuito: < 8 A
- Potenza d'uscita nominale: 5 W
- Tensione d'uscita CC: da 10 V a 30 V
- Conformità ai requisiti posti alle sorgenti a potenza limitata secondo la norma CEI 60950

Requisiti del cavo per il collegamento dell'alimentatore al Data Manager:

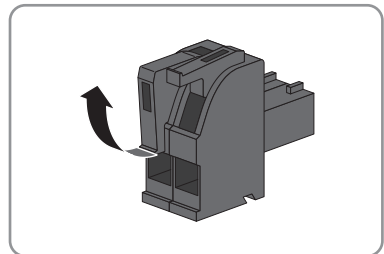
- Sezione del conduttore: 0,2 mm² a 1,5 mm² (32 AWG a 16 AWG)
- Il cavo deve avere almeno 2 conduttori.
- Lunghezza massima del cavo: 3 m (9,8 ft)

Occupazione connettori:

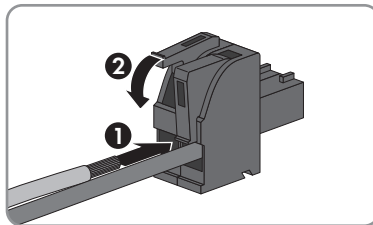
Connettore	Posizione	Assegnazione
	1	Tensione d'ingresso da 10 V CC a 30 V CC
	2	Massa (GND)

Procedura:

1. Montare l'alimentatore (v. le istruzioni del produttore).
2. Connettere il cavo di collegamento all'alimentatore (v. le istruzioni del produttore). Annotare i colori e accorciare i conduttori non necessari fino alla guaina.
3. Sbloccare i morsetti del connettore a 2 poli fornito in dotazione.



4. Connettere il cavo di collegamento al connettore a 2 poli fornito in dotazione. A tal fine inserirli nei morsetti e bloccare poi questi ultimi. Rispettare l'assegnazione del connettore.



5. Accorciare i conduttori non necessari fino alla guaina.
 6. Inserire il connettore a 2 poli nella presa **X1** del prodotto.
 7. Connettere il cavo di collegamento CA all'alimentatore (v. le istruzioni del produttore).

8.

⚠ AVVERTENZA

Pericolo di morte per folgorazione

Nel punto di connessione alla rete pubblica sussistono voltaggi potenzialmente letali.

- Disinserire il punto di connessione e accertarsi che non sia sotto tensione.

9. Collegare l'altra estremità del cavo di collegamento CA all'alimentazione di tensione.
 10. Collegare il punto di connessione alla rete pubblica.
 Il prodotto inizia con il funzionamento (v. cap. 7 "Messa in servizio", pag. 33).

7 Messa in servizio

7.1 Collegamento diretto via WLAN

Requisiti:

- Deve essere disponibile un terminale (ad es. un computer o un tablet).
- Sul terminale deve essere installato uno dei seguenti browser nella versione aggiornata: Chrome, Edge, Firefox, Internet Explorer o Safari.
- Nel browser del terminale deve essere attivato JavaScript.

i SSID, indirizzo IP a password WLAN

- SSID nella WLAN: **SMA[numero di serie]** (ad es. SMA0123456789)
- Password WLAN specifica per l'apparecchio: v. WPA2-PSK sulla targhetta di identificazione dell'inverter o sull'adesivo in dotazione
- Indirizzo IP standard per il collegamento diretto via WLAN al di fuori di una rete locale: **192.168.12.3**

La procedura può variare a seconda del terminale. Se la procedura descritta non vale per il proprio terminale, realizzare un collegamento diretto via WLAN come descritto nelle istruzioni dello stesso.

Ci sono 2 possibilità per collegare il terminale al Data Manager via WLAN:

- Immettendo i dati della WLAN riportati sulla targhetta di identificazione o sull'adesivo in dotazione
- Scansionando il QR Code sull'adesivo in dotazione con il terminale

Collegamento diretto mediante immissione dei dati della WLAN

Procedura:

1. Attivare il punto di accesso WLAN del Data Manager. A tale scopo toccare 2 volte consecutive il Data Manager.
 - Il LED COM lampeggia alternativamente in arancione e verde per circa 5 secondi. Ora il punto di accesso WLAN resta attivo per circa 30 minuti. Trascorso questo tempo il punto di accesso WLAN viene disattivato automaticamente.
 2. Effettuare una ricerca delle reti WLAN con il proprio terminale.
 3. Nell'elenco delle reti WLAN trovate, selezionare il codice SSID del Data Manager **SMA[numero di serie]**.
 4. Inserire la password della WLAN (WPA2-PSK).
 5. Avviare il browser del terminale, digitare l'indirizzo IP standard 192.168.12.3 nella riga dell'indirizzo e premere il tasto Invio.
- Si apre la pagina di accesso dell'interfaccia utente.

Collegamento diretto mediante scansione del QR Code

Requisito:

- Il terminale deve essere dotato di scanner per QR Code o di una funzione della fotocamera corrispondente.

Procedura:

1. Attivare il punto di accesso WLAN del Data Manager. A tale scopo toccare 2 volte consecutive il Data Manager.
 - Il LED COM lampeggia alternativamente in arancione e verde per circa 5 secondi. Ora il punto di accesso WLAN resta attivo per circa 30 minuti. Trascorso questo tempo il punto di accesso WLAN viene disattivato automaticamente.
2. Con il proprio terminale scansionare il QR Code di sinistra sull'adesivo in dotazione.
3. Confermare il collegamento con il punto di accesso WLAN del Data Manager sul proprio terminale. A tale scopo può essere necessario disattivare la connessione dati mobile sul proprio terminale.
4. Avviare il browser del terminale, digitare l'indirizzo IP standard 192.168.12.3 nella riga dell'indirizzo e premere il tasto Invio. Oppure per aprire direttamente l'interfaccia utente, con il proprio terminale scansionare il QR Code di destra sull'adesivo in dotazione.
 - Si apre la pagina di accesso dell'interfaccia utente.

7.2 Collegamento via Ethernet sulla rete locale



Indirizzi di accesso del prodotto

Per creare un collegamento con il prodotto con un browser, è necessario disporre del numero di serie del prodotto. Il numero di serie fa parte dell'indirizzo di accesso del prodotto.

- Indirizzo di accesso per sistemi Apple e Linux: **SMA[numero di serie].local** (ad es. SMA0123456789.local)
- Indirizzo di accesso per sistemi Windows e Android: **https://SMA[numero di serie]** (ad es. https://SMA0123456789)

Requisiti:

- Il prodotto deve essere collegato alla rete locale tramite cavo di rete, ad es. mediante un router.
- È necessario utilizzare il protocollo IPv4.
- Deve essere disponibile un terminale (ad es. un computer o un tablet).
- Il terminale deve trovarsi nella stessa rete locale del prodotto.
- Sul terminale deve essere installato uno dei seguenti browser nella versione aggiornata: Chrome, Edge, Firefox, Internet Explorer o Safari.
- Nel browser del terminale deve essere attivato JavaScript.

Procedura:

1. Avviare il browser del terminale, digitare l'indirizzo di accesso del prodotto nella riga dell'indirizzo del browser e premere il tasto Invio.

2. Il browser segnala una falla di sicurezza.

Dopo aver immesso l'indirizzo IP può essere visualizzata una notifica che segnala che il collegamento con l'interfaccia utente del prodotto non è sicuro. SMA Solar Technology AG garantisce la sicurezza dell'interfaccia utente.

- Proseguire con il caricamento dell'interfaccia utente.

Dopo alcuni secondi si apre la pagina di accesso dell'interfaccia utente.

7.3 Messa in servizio del prodotto

Una volta collegato il prodotto con una rete locale, si apre la pagina di accesso dell'interfaccia utente.



Figura 8: Pagina di accesso dell'interfaccia utente

Requisiti:

- Tutti gli apparecchi nella rete locale devono essere in servizio e collegati con il prodotto tramite un router Internet.
- Deve essere attiva una connessione a Internet.
- Nella rete locale o tramite Internet deve essere presente un server NTP. In assenza di server NTP, è possibile utilizzare l'ora indicata dal browser come ora di sistema.

Riavvio in caso di ora di sistema diversa

Nella rete locale o tramite Internet deve essere presente un server NTP. In assenza di server NTP, l'ora indicata dal browser viene utilizzata come ora di sistema. Se la differenza fra l'ora nel browser e l'ora di sistema è superiore a 1 minuto, l'ora viene sincronizzata e il prodotto viene riavviato.

Configurazione delle impostazioni di rete

- Per configurare le impostazioni di rete, selezionare **Modifica configurazione di rete**. Accertarsi che la configurazione di rete automatica sia stata impostata in fabbrica mediante il server DHCP e sia consigliata da SMA Solar Technology AG.
 - Se le impostazioni di rete devono essere configurate manualmente, selezionare **[No]**.
 - Procedere alle impostazioni di rete e confermare con **[Salva]**.

Avvio procedura guidata di installazione

1. Nella pagina di accesso dell'interfaccia utente selezionare [**Avanti**].
2. Creare l'account dell'amministratore e selezionare [**Avanti**]. Accertarsi che su ogni Data Manager possa essere creato un solo utente con diritti di amministratore.
 - Si apre la procedura guidata di installazione.
3. Seguire le fasi della procedura guidata di installazione e procedere alle impostazioni in base all'impianto:
 - Registrazione apparecchio
 - Configurazione master e slave
 - Configurazione contatori
 - Gestione di rete
 - La messa in servizio riuscita viene confermata con un messaggio.

7.4 Registrazione su Sunny Portal

Dopo avere eseguito la prima messa in servizio sull'interfaccia utente del prodotto, è possibile procedere a ulteriori configurazioni dell'impianto in Sunny Portal. A tale scopo tutti i prodotti di un impianto devono essere registrati in Sunny Portal.

Requisiti:

- Il prodotto deve essere in servizio e collegato alla rete locale tramite un router Internet.
- La chiave di registrazione (RID), la chiave di identificazione (PIC) e l'indirizzo Internet della targhetta di identificazione o dell'adesivo in dotazione devono essere disponibili.
- Il LED di sistema è acceso di colore verde.
- Deve essere attiva una connessione a Internet.

Procedura:

1. Richiamare l'indirizzo Internet <https://ennexOS.SunnyPortal.com> nel browser.
2. Registrarsi su Sunny Portal come nuovo utente oppure accedere a Sunny Portal come utente già registrato.
3. Creare un nuovo impianto o aggiungere un prodotto a un impianto esistente.

Registrazione su Sunny Portal come nuovo utente

1. Richiamare l'indirizzo Internet <https://ennexOS.SunnyPortal.com> nel browser.
2. Selezionare **Mi serve un account utente**.
3. Inserire i dati per la registrazione.
4. Selezionare [**Registra**].
 - Dopo alcuni minuti si riceverà una e-mail contenente un link e i dati di accesso a Sunny Portal.
5. Se non è stata ricevuta alcuna e-mail da Sunny Portal, controllare che l'e-mail non sia stata spostata nella cartella "spam" oppure non sia stato inserito un indirizzo e-mail errato.
6. Cliccare sul link nella e-mail di conferma entro 48 ore.
 - Una finestra di Sunny Portal conferma che la registrazione è stata eseguita con successo.

7. Richiamare l'indirizzo Internet <https://ennexOS.SunnyPortal.com> nel browser.
8. Nei campi **Utente** e **Password** inserire l'indirizzo e-mail e la password di Sunny Portal.
9. Selezionare [**Login**].

Accesso su Sunny Portal come utente già registrato

Requisito:

- È necessario disporre già di un account in Sunny Portal, Sunny Places o Sunny Design.

Procedura:

1. Richiamare l'indirizzo Internet <https://ennexOS.SunnyPortal.com> nel browser.
2. Nei campi **Utente** e **Password** inserire l'indirizzo e-mail e la password di Sunny Portal.
3. Selezionare [**Login**].

Crea nuovo impianto

La procedura guidata di setup assiste l'utente passo dopo passo nella registrazione dell'utente e dell'impianto su Sunny Portal.

Accesso assistenza

Per garantire un'assistenza migliore, attivare l'interruttore per l'accesso assistenza durante la registrazione.

Procedura:

1. Effettuare il login in Sunny Portal.
2. Selezionare il menu **Configurazione**.
3. Nel menu contestuale selezionare [**Crea impianto**].
 - Si apre la procedura guidata di setup dell'impianto.

Aggiungi un prodotto a un impianto esistente

Procedura:

1. Effettuare il login in Sunny Portal.
2. Selezionare l'impianto.
3. Selezionare il menu **Configurazione**.
4. Selezionare [**Gestione apparecchi**] nel menu contestuale.
5. Selezionare il pulsante **+**.
 - Si apre la procedura guidata di setup dell'impianto.

8 Uso

8.1 Strutture dell'interfaccia utente

L'interfaccia utente del prodotto SMA (ad es. SMA Data Manager) e quella di Sunny Portal sono uguali. L'interfaccia utente del prodotto consente di configurare e di mettere in servizio il prodotto in loco.

Sunny Portal funge da interfaccia utente per la configurazione avanzata del prodotto, di impianti parziali, impianti, gruppi di impianti e dell'intero portafoglio impianti. Sunny Portal monitora e analizza l'impianto e i suoi componenti a tutti i livelli.

Il numero di funzioni e menu dipende dal fatto che ci si trovi sull'interfaccia utente locale del prodotto o in Sunny Portal.



Figura 9: Struttura dell'interfaccia utente (esempio)

Posizione	Denominazione	Significato
A	Navigazione focalizzata	Permette la navigazione fra i seguenti livelli: <ul style="list-style-type: none"> • Impianto • Apparecchio
B	Impostazioni utente	Offre le seguenti funzioni: <ul style="list-style-type: none"> • Configurazione di dati personali • Logout
C	Notifiche	Visualizzazione di notifiche sovraordinate relative a eventi nell'impianto
D	Informazioni del sistema	Visualizza le seguenti informazioni: <ul style="list-style-type: none"> • Ora del sistema • Indirizzo IP • Versione firmware • Numero di serie • Licenze
E	Area del contenuto	Visualizza il dashboard o il contenuto del menu selezionato

Posizione	Denominazione	Significato
F	Configurazione	Offre diverse opzioni di configurazione a seconda del numero di apparecchi collegati e del livello selezionato.
G	Monitoraggio	Visualizza le seguenti informazioni sul livello attuale e il livello superiore in base all'apparecchio selezionato <ul style="list-style-type: none"> • Energia e potenza • Valori momentanei • Lista stati • Monitor eventi
H	Dashboard	Visualizza informazioni e valori momentanei dell'apparecchio o dell'impianto attualmente selezionato.
I	Home	Apri la pagina iniziale dell'interfaccia utente

8.2 Gruppi utenti e diritti

Su ogni prodotto è possibile creare 1 utente con diritti di amministratore mediante l'interfaccia utente del prodotto. Come amministratore potrà aggiungere ulteriori utenti dell'impianto in Sunny Portal. In questo modo gli utenti avranno accesso al suo impianto Sunny Portal e accesso locale all'interfaccia utente del prodotto. In Sunny Portal è possibile assegnare gli utenti a diversi gruppi utente. I gruppi utente hanno diritti diversi nel suo impianto Sunny Portal. Sono possibili i seguenti gruppi utente:

- Amministratore
- Installatore
- Utente

La quantità di funzioni può variare a seguito di aggiornamenti o di acquisizione di ulteriori app.

Diritti	Gruppo utenti		
	Amministratore	Installatore	Utente
Visualizzare Analyse Tool	✓	✓	✓
Visualizzare caratteristiche impianto	✓	✓	✓
Configurare caratteristiche impianto	✓	✓	–
Creare e configurare gruppi utente	✓	–	–
Visualizzare monitoraggio impianto	✓	✓	✓
Configurare monitoraggio impianto	✓	✓	–
Visualizzare configurazione monitoraggio impianto	✓	✓	–
Visualizzare diritti utente	✓	–	–
Configurare diritti utente	✓	–	–
Configurare messaggi	✓	✓	–

Diritti	Gruppo utenti		
	Amministratore	Installatore	Utente
Visualizzare configurazione messaggi	✓	✓	–
Visualizzare widget CO ₂	✓	✓	✓
Esporta dati e parametri	✓	✓	–
Visualizzare bilancio energetico	✓	✓	✓
Visualizzare widget bilancio energetico	✓	✓	✓
Visualizzare energia e potenza	✓	✓	✓
Visualizzare monitor eventi	✓	✓	–
Visualizzare widget rendimento	✓	✓	✓
Immettere i dati dell'apparecchio manualmente (ad es. contatore di gas)	✓	✓	✓
Modifica delle caratteristiche dell'apparecchio	✓	✓	–
Aggiungere apparecchi all'impianto	✓	✓	–
Visualizzare widget di gestione di rete	✓	✓	✓
Importa parametri	✓	✓	–
Configurare valori parametri	✓	✓	–
Visualizzare widget Performance Ratio	✓	✓	✓
Abilitare accesso assistenza	✓	✓	–
Configurazione di SMA Smart Connected	✓	✓	–
Visualizzare widget stato	✓	✓	✓
Creare e configurare impianti parziali	✓	✓	–
Visualizzare widget meteo	✓	✓	✓

8.3 Configurazione della limitazione dell'immissione di potenza attiva

Il Data Manager consente di implementare i set point del gestore di rete per la limitazione dell'immissione di potenza attiva dallo 0% al 100% nel proprio impianto. Il set point della limitazione dell'immissione di potenza attiva è espresso in percentuale. Come valore di riferimento viene presa la potenza complessiva dell'impianto. Nel caso in cui il gestore di rete richieda che l'impianto non immetta potenza attiva è necessario limitare in maniera permanente l'immissione di potenza attiva allo 0% e inoltre regolare il valore di default per il gradiente della potenza attiva. Ciò consente di limitare l'immissione di potenza attiva al 0% in pochi secondi. Per compensare

oscillazioni di carico e creare una distanza di sicurezza dalla limitazione della potenza attiva, può essere impostato un valore negativo. Ciò consente una limitazione tempestiva dell'immissione di potenza attiva. Il valore per la limitazione dell'immissione di potenza attiva deve essere adeguato alle oscillazioni di carico. Non sono necessarie altre impostazioni dell'inverter.

AVVISO

Responsabilità del gestore dell'impianto per set point per la gestione di rete

Il gestore dell'impianto è responsabile della correttezza delle impostazioni e delle indicazioni sulla gestione di rete e sulla potenza nominale dell'impianto. Impostazioni e indicazioni errate possono causare danni all'apparecchio e all'impianto.

- Impostare correttamente i set point del gestore di rete e quelli previsti dalle norme per la gestione della rete. Eventualmente contattare il gestore di rete.
- Inserire valori corretti relativi alla potenza dell'impianto. In caso di ampliamenti dell'impianto, adeguare i valori della potenza dell'impianto.
- Accertarsi che siano presenti tutti i valori predefiniti necessari o che vengano inviati ciclicamente.

i Inverter supportati per la limitazione dell'immissione di potenza attiva allo 0%

La limitazione dell'immissione di potenza attiva allo 0% è supportata solo da inverter che supportano anche la funzione fallback. Con il fallback, la potenza d'uscita dell'inverter viene ridotta allo 0% in caso di interruzione della comunicazione fra il prodotto e l'inverter. Per maggiori informazioni v. le istruzioni dell'inverter sul sito www.SMA-Solar.com.

Requisiti:

- La configurazione per la limitazione della potenza attiva deve essere concordata con il gestore di rete competente.
- L'impianto deve essere dotato di un contatore idoneo nel punto di connessione.

Procedura:

1. Effettuare il login all'interfaccia utente del Data Manager.
2. Nel menu **Configurazione** selezionare la voce del menu **Gestione di rete**.
3. Nella riga **Potenza attiva** selezionare il pulsante **Configurazione e attivazione**.
 - Si apre la procedura guidata di installazione.
4. Confermare ogni operazione con **[Avanti]**.
5. Selezionare la modalità di funzionamento **Regolazione**.
6. Selezionare la fonte di segnale **Controllo manuale**.
7. Nel campo **Set point della potenza attiva** immettere 0:
 - Per impostare la limitazione dell'immissione di potenza attiva ad esempio allo 0% della potenza complessiva dell'impianto, nel campo **Set point della potenza attiva** immettere 0.

- Per impostare la limitazione dell'immissione di potenza attiva ad esempio allo -10% della potenza complessiva dell'impianto, nel campo **Set point della potenza attiva** immettere -10.
8. Per impostare la velocità di variazione del valore nominale attivare l'interruttore.
 9. Nel campo **Tempo di impostazione** immettere 1
 10. Digitare il valore **100** nel campo Gradiente potenza attiva.
 11. Nel campo **Potenza complessiva impianto** immettere la potenza complessiva del generatore fotovoltaico.
 12. Selezionare [**Salva**].

8.4 Configurazione della potenza reattiva in funzione della tensione di rete

Il Data Manager consente di implementare la potenza reattiva in funzione della tensione di rete (Q(U)) nell'impianto.

AVVISO

Responsabilità del gestore dell'impianto per set point per la gestione di rete

Il gestore dell'impianto è responsabile della correttezza delle impostazioni e delle indicazioni sulla gestione di rete e sulla potenza nominale dell'impianto. Impostazioni e indicazioni errate possono causare danni all'apparecchio e all'impianto.

- Impostare correttamente i set point del gestore di rete e quelli previsti dalle norme per la gestione della rete. Eventualmente contattare il gestore di rete.
- Inserire valori corretti relativi alla potenza dell'impianto. In caso di ampliamenti dell'impianto, adeguare i valori della potenza dell'impianto.
- Accertarsi che siano presenti tutti i valori predefiniti necessari o che vengano inviati ciclicamente.

Requisiti:

- L'impianto deve essere dotato di un contatore idoneo nel punto di connessione.

Procedura:

1. Effettuare il login all'interfaccia utente del Data Manager.
2. Nel menu **Configurazione** selezionare la voce del menu **Gestione di rete**.
3. Nella riga **Potenza reattiva** selezionare il pulsante **Configurazione e attivazione**.
 - Si apre la procedura guidata di installazione.
4. Confermare ogni operazione con [**Avanti**].
5. Selezionare la modalità di funzionamento **Regolazione**.
6. Selezionare la fonte di segnale **Crv.car. pot.reatt./tens Q(U)**.
7. Seguire le fasi della procedura guidata di installazione e procedere alle impostazioni in base ai set point richiesti dal gestore dell'impianto e dalle norme.

8. Selezionare **[Salva]**.
9. In caso di inverter nuovi o sostituiti, nel menu **Configurazione** selezionare la voce **Parametri** e impostare i seguenti parametri:
 - Norma nazionale dell'inverter
 - Modalità di funzionamento della gestione dell'immissione dell'inverter

8.5 Configurazione degli apparecchi Modbus

Gli apparecchi Modbus collegati possono ad esempio essere utilizzati come contatori per i dati di produzione e consumo sul punto di connessione oppure per il monitoraggio dell'energia. A questo scopo si devono utilizzare profili Modbus predefiniti, profili Modbus creati personalmente oppure il profilo Modbus SunSpec. I profili Modbus vengono quindi assegnati agli apparecchi Modbus.

Indirizzi IP di apparecchi Modbus

In impianti con apparecchi Modbus è necessario assegnare indirizzi IP a tutti gli apparecchi Modbus. Adeguate indirizzi IP selezionati fra quelli del segmento di rete disponibili possono essere assegnati manualmente o dinamicamente agli apparecchi Modbus tramite DHCP.

Se gli indirizzi IP devono essere assegnati in maniera dinamica, sul router deve essere attivato il protocollo DHCP (v. le istruzioni del router). Accertarsi che gli apparecchi Modbus non contengano indirizzi IP variabili, ma sempre gli stessi indirizzi IP.

Ciò riguarda anche Data Manager, che vengono utilizzati come apparecchi subordinati (slave).

Crea nuovo profilo Modbus

1. Effettuare il login all'interfaccia utente del Data Manager.
2. Nel menu **Configurazione** selezionare la voce **Gestione apparecchi**.
3. Selezionare il pulsante **+**.
4. Selezionare **Apparecchi Modbus** e confermare con **[Avanti]**.
5. Selezionare **Gestione di propri profili Modbus**.
6. Selezionare **Crea nuovo profilo Modbus**.
7. Compilare i campi d'immissione e selezionare **[Salva]**.

Registra nuovo dispositivo Modbus e assegna profilo Modbus

Requisito:

- Gli apparecchi Modbus sono in funzione e collegati con il Data Manager.

Procedura:

1. Effettuare il login all'interfaccia utente del Data Manager.
2. Nel menu **Configurazione** selezionare la voce **Gestione apparecchi**.
3. Selezionare il pulsante **+**.
4. Selezionare **Apparecchi Modbus** e confermare con **[Avanti]**.

5. Compilare i campi d'immissione e confermare con **[Avanti]**.
 - Gli apparecchi Modbus disponibili nell'impianto vengono cercati e visualizzati.
6. Selezionare gli apparecchi Modbus da aggiungere all'impianto e fare clic su **[Salva]**.
 - L'apparecchio Modbus collegato può essere utilizzato come contatore per dati di produzione e consumo sul punto di connessione oppure per il monitoraggio dell'energia.

Profilo Modbus SunSpec

Il prodotto mette a disposizione profili Modbus per Modbus SunSpec. Gli apparecchi Modbus collegati devono essere conformi alla specifica SunSpec (v. istruzioni del produttore). Vengono supportati i dati obbligatori dei seguenti modelli SunSpec:

Common Model:

- 1, 11, 12

Inverter FV:

- 101, 102, 103, 120, 121, 122, 123, 126, 127, 128, 129, 130, 131, 132, 160

Contatore di energia

- 201, 202, 203, 204, 211, 212, 213, 214

8.6 Codifica Speedwire della comunicazione impianto

Con la codifica Speedwire viene codificata la comunicazione impianto tra tutti gli apparecchi Speedwire compatibili. Per poter utilizzare la codifica Speedwire nell'impianto, tutti gli apparecchi Speedwire collegati, tranne SMA Energy Meter, devono supportare la funzione SMA Speedwire Encrypted.

Codifica Speedwire per impianti con 1 Data Manager

In impianti con più di 1 Data Manager possono verificarsi differenze nella codifica dell'impianto.

- Attivare la codifica Speedwire solo in impianti con 1 Data Manager.

Requisiti:

- Tutti gli apparecchi nella rete locale devono essere in servizio e collegati con il prodotto tramite un router Internet.
- Tutti gli apparecchi devono supportare la codifica Speedwire.

Procedura:

1. Effettuare il login all'interfaccia utente del Data Manager.
2. Nel menu **Configurazione** selezionare la voce **Gestione apparecchi**.
3. Selezionare il pulsante **+**.
4. Selezionare **Apparecchi SMA Speedwire** e confermare con **[Avanti]**.
 - Tutti gli apparecchi SMA Speedwire nell'impianto vengono cercati e visualizzati.
5. Attivare la codifica SMA Speedwire e selezionare **[Avanti]**.
6. Assegnare la nuova password dell'impianto e selezionare **[Salva]**.

8.7 Attivazione delle uscite digitali in base ai valori limite

Le uscite digitali dei sistemi I/O collegati possono essere attivate in base ai valori di misurazione o agli stati. Ciò consente ad esempio di comandare pompe di calore o relè definendo una specifica potenza. Una tolleranza (isteresi) selezionata dall'operatore impedisce che le uscite digitali si attivino in presenza di oscillazioni di potenza ridotte.

Operatore	Tolleranza
Maggiore uguale (\geq)	1 %
Inferiore uguale (\leq)	1 %
Uguale (=)	5 %

Requisiti:

- Tutti gli apparecchi nella rete locale devono essere in servizio e collegati con il prodotto tramite un router Internet.
- Tutti gli apparecchi devono supportare la codifica Speedwire.

Procedura:

1. Effettuare il login all'interfaccia utente del Data Manager.
2. Nel menu **Configurazione** selezionare la voce **Gestione di rete**.
3. Nella riga **Assegnazione uscite digitali** selezionare il pulsante **Alla configurazione**.
4. Per configurare le uscite digitali di un apparecchio collegato selezionare il pulsante **+**.
5. Compilare i campi d'immissione e selezionare **[Salva]**.

8.8 Configurazione degli apparecchi EEBUS

Lo standard di comunicazione EEBUS consente lo scambio automatico dei dati per un utilizzo efficiente dell'energia. All'impianto possono essere aggiunti apparecchi dotati dello standard di comunicazione EEBUS (attualmente solo il sistema di ricarica Audi e-tron connect). Al prodotto può essere accoppiato 1 solo apparecchio EEBUS.

Requisito:

- Gli apparecchi EEBUS devono essere in funzione e collegati con la rete locale.

Procedura:

1. Effettuare il login all'interfaccia utente del Data Manager.
2. Nel menu **Configurazione** selezionare la voce **Gestione apparecchi**.
3. Selezionare il pulsante **+**.
4. Selezionare **Apparecchi EEBUS** e confermare con **[Avanti]**.
5. Compilare i campi d'immissione e confermare con **[Avanti]**.
6. Annotare l'identificativo dell'apparecchio SKI e avviare la ricerca con **[Avvia ricerca ora]**.
 - Gli apparecchi EEBUS disponibili nell'impianto vengono cercati e visualizzati.

7. Assegnare un nome all'apparecchio EEBUS trovato e selezionare [**Avanti**].
 8. Per terminare la configurazione, procedere all'accoppiamento dell'apparecchio EEBUS (v. le istruzioni del produttore). Tenere a portata di mano l'identificativo dell'apparecchio SKI.
- L'apparecchio EEBUS collegato viene visualizzato sul dashboard.

9 Aggiornamento del firmware

9.1 Esecuzione di un aggiornamento del firmware

Ci sono 2 possibilità per eseguire un aggiornamento del firmware del prodotto:

- Esecuzione automatica degli aggiornamenti del firmware (consigliata)
- Esecuzione dell'aggiornamento del firmware del prodotto mediante chiavetta USB

Esecuzione automatica degli aggiornamenti del firmware (consigliata)

- Attivare l'aggiornamento automatico del firmware durante la messa in servizio mediante l'interfaccia utente. Attivando l'aggiornamento automatico del firmware, il prodotto cerca e installa automaticamente nuove versioni firmware in presenza di una connessione a Internet attiva. Per l'aggiornamento di un firmware possono volerci fino a 24 ore in quanto il prodotto cerca un firmware aggiornato solo 1 volta in 24 ore.
- Successivamente è possibile attivare l'aggiornamento automatico del firmware nei parametri apparecchio del prodotto. A tale scopo nel menu **Configurazione** selezionare la voce di menu **Parametri** e per il parametro **Attivazione aggiornamenti automatici** selezionare **Si**.

Esecuzione dell'aggiornamento del firmware del prodotto mediante chiavetta USB

Requisiti:

- Deve essere disponibile 1 chiavetta USB con max 32 GB di capacità di memoria e file system FAT32.
- Chiavetta USB almeno nella versione 2.0
- Il prodotto deve essere in servizio.

Procedura:

1. Creare la directory **update** sulla chiavetta USB.
2. Salvare il file di aggiornamento con il firmware desiderato nella cartella **update** sulla chiavetta USB. Il file di aggiornamento può essere richiesto solo al Servizio di assistenza tecnica SMA (v. cap. 14, pag. 56).
3. Rinominare il file di aggiornamento in **update.upd**.

4. Inserire la chiavetta USB nella presa USB del prodotto.
 - ☑ Durante l'aggiornamento del firmware il LED di sistema lampeggia di colore arancione e il LED COM di colore verde. Questa procedura può durare diversi minuti.
 - ☑ Quando il nuovo firmware è stato scaricato correttamente, il LED di sistema si accende di luce verde e il LED COM lampeggia di colore verde. Questa procedura può richiedere alcuni secondi.
 - ☑ Il prodotto si riavvia automaticamente. Durante il riavvio il LED di sistema e il LED COM si accendono di colore arancione. La procedura di avvio può durare fino a 5 minuti.
 - ☑ Quando il nuovo firmware è stato scaricato correttamente, il LED di sistema rimane acceso in verde e il LED COM lampeggia in verde. Se il LED di sistema non rimane acceso di colore verde e il LED COM non lampeggia di colore verde, ripetere l'aggiornamento del firmware.
5. Quando il firmware è stato aggiornato correttamente, estrarre la chiavetta USB dalla presa USB del prodotto.

9.2 Esecuzione di un aggiornamento del firmware dei prodotti SMA collegati

Ci sono 2 possibilità di aggiornare il firmware dei prodotti SMA collegati:

- Esecuzione automatica degli aggiornamenti del firmware (consigliata)
- Esecuzione dell'aggiornamento del firmware del Data Manager mediante chiavetta USB

Esecuzione automatica degli aggiornamenti del firmware (consigliata)

- Attivare l'aggiornamento automatico del firmware durante la messa in servizio mediante l'interfaccia utente. Attivando l'aggiornamento automatico del firmware, il Data Manager cerca e installa automaticamente nuove versioni firmware per i prodotti SMA collegati in presenza di una connessione a Internet attiva. Per l'aggiornamento di un firmware possono volerci fino a 24 ore in quanto il Data Manager cerca un firmware aggiornato solo 1 volta in 24 ore.
- Successivamente è possibile attivare l'aggiornamento automatico del firmware nei parametri apparecchio del Data Manager. A tale scopo nel menu **Configurazione** selezionare la voce di menu **Parametri** e per il parametro **Aggiornamenti apparecchi** selezionare **Sì**.

Esecuzione dell'aggiornamento del firmware del Data Manager mediante chiavetta USB

i Aggiornamenti del firmware anche se l'aggiornamento del firmware è disattivato

L'aggiornamento del firmware sulla chiavetta USB viene installato sui prodotti SMA collegati anche se nei parametri la funzione degli aggiornamenti automatici del firmware è disattivata.

- Inserire la chiavetta USB con gli aggiornamenti del firmware nella porta USB solo se bisogna installare degli aggiornamenti del firmware.

Requisiti:

- Deve essere disponibile 1 chiavetta USB con max 32 GB di capacità di memoria e file system FAT32.
- Chiavetta USB almeno nella versione 2.0
- Il Data Manager deve essere in funzione.
- Il Data Manager deve essere collegato con i prodotti SMA collegati tramite la rete locale.
- I prodotti SMA collegati devono essere in funzione.

Procedura:

1. Creare la directory **update** sulla chiavetta USB.
2. Scaricare il file di aggiornamento desiderato con l'estensione ***.up2** da www.SMA-Solar.com.
3. Salvare il file di aggiornamento nella cartella **update** sulla chiavetta USB.
4. Inserire la chiavetta USB nella presa USB del Data Manager.
 - Durante la verifica del file di aggiornamento il LED di sistema lampeggia di colore arancione.
 - L'aggiornamento del firmware dei prodotti SMA collegati viene eseguito. Tale procedura può durare fino a diverse ore a seconda del prodotto SMA e della qualità della trasmissione.
5. Nel menu **Monitor eventi** sull'interfaccia utente del Data Manager verificare se l'aggiornamento del firmware è andato a buon fine.
6. Quando il firmware è stato aggiornato correttamente, estrarre la chiavetta USB dalla presa USB del Data Manager.

10 Ricerca degli errori

Problema	Causa e soluzione
<p>Vengono visualizzati i valori di misurazione vecchi o errati.</p>	<p>Connessione VPN o Internet disturbata.</p> <ul style="list-style-type: none"> • Accertarsi che il cavo di rete sia correttamente collegato e che il LED Link della presa di rete sia acceso. <p>oppure</p> <ul style="list-style-type: none"> • Verificare lo stato degli apparecchi collegati nella panoramica degli apparecchi in Sunny Portal.
<p>Non tutti gli apparecchi vengono rilevati.</p>	<p>Il contatore di energia è collegato al contrario.</p> <ul style="list-style-type: none"> • Collegare correttamente il contatore di energia (v. le istruzioni del contatore). <p>oppure</p> <ul style="list-style-type: none"> • Invertire i canali per i contatori di prelievo dalla rete e di immissione in rete nella configurazione dei contatori sull'interfaccia utente. <p>oppure</p> <ul style="list-style-type: none"> • Nella configurazione dei contatori sull'interfaccia utente selezionare un profilo inverse.
<p>Non tutti gli apparecchi vengono rilevati.</p>	<p>La visualizzazione sul browser non è aggiornata.</p> <ul style="list-style-type: none"> • Ricaricare la pagina nel browser.
<p>Non è possibile accedere all'interfaccia utente del Data Manager.</p>	<p>Non tutti gli apparecchi sono in funzione.</p> <ul style="list-style-type: none"> • Accertarsi che tutti gli apparecchi siano in funzione. <p>Nell'impianto ci sono troppi apparecchi.</p> <ul style="list-style-type: none"> • Accertarsi che nell'impianto non ci siano più apparecchi di quelli consentiti.
<p>Non è possibile accedere all'interfaccia utente del Data Manager.</p>	<p>La configurazione della rete locale è errata.</p> <ul style="list-style-type: none"> • Accertarsi che la configurazione di rete sia corretta. SMA Solar Technology AG consiglia la configurazione automatica della rete.
<p>Non è possibile accedere all'interfaccia utente del Data Manager.</p>	<p>Una versione firmware obsoleta è stata aggiornata.</p> <ul style="list-style-type: none"> • Dopo un aggiornamento firmware possono verificarsi errori durante il riavvio del prodotto. Ripristinare il prodotto alle impostazioni di fabbrica. A questo scopo tenere premuto il tasto funzione per 15-20 secondi. In questo modo vengono ripristinati tutti i dati nel prodotto.

Problema	Causa e soluzione
I parametri modificati vengono nemmeno salvati dopo circa 1 minuto di attesa.	<p>I parametri vengono modificati da 2 utenti contemporaneamente.</p> <ul style="list-style-type: none"> • Accertarsi che non vengano modificati parametri contemporaneamente sull'interfaccia utente del prodotto e in Sunny Portal.
Il Data Manager non può essere registrato in Sunny Portal.	<p>Non è possibile la connessione mediante un server proxy.</p> <ul style="list-style-type: none"> • Contattare l'amministratore di rete. <p>La chiave di identificazione (PIC) o la chiave di registrazione (RID) immessa è errata.</p> <ul style="list-style-type: none"> • Verificare i dati inseriti.
Il firmware di un prodotto SMA collegato non è stato aggiornato durante un aggiornamento firmware tramite chiavetta USB.	<p>La versione firmware scaricata è obsoleta oppure non adatta per il prodotto SMA.</p> <ul style="list-style-type: none"> • La versione firmware deve essere superiore alla versione firmware installata del prodotto SMA. Verificare di aver scaricato la versione firmware corretta per il proprio prodotto SMA ed eseguire nuovamente l'aggiornamento firmware.
	<p>La tensione d'ingresso CC non è sufficiente per un aggiornamento firmware.</p> <ul style="list-style-type: none"> • Negli inverter più vecchi l'aggiornamento firmware è possibile solo a partire da una determinata tensione d'ingresso CC. A seconda dell'ora, delle condizioni meteorologiche o dello stato dei moduli fotovoltaici (ad es. se sporchi o coperti da neve), la tensione d'ingresso CC può risultare troppo bassa per consentire un aggiornamento firmware. Accertarsi che sia disponibile una tensione CC sufficiente ed eseguire nuovamente l'aggiornamento firmware.
	<p>La qualità di trasmissione nella rete locale non è sufficiente.</p> <ul style="list-style-type: none"> • Una qualità di trasmissione troppo ridotta nella rete locale può provocare errori nella trasmissione di dati. Verificare lo stato di rete della propria rete locale e contattare eventualmente l'amministratore di rete.
L'interfaccia utente del Data Manager non visualizza nessun dato.	<p>Probabilmente si è scaricato un condensatore tampone dell'orologio con tempo reale del Data Manager a causa di un periodo prolungato di assenza di tensione.</p> <ul style="list-style-type: none"> • Accertarsi che il Data Manager abbia accesso a un server di tempo in Internet o a una rete locale per mantenere l'ora attuale.

11 Messa fuori servizio del prodotto

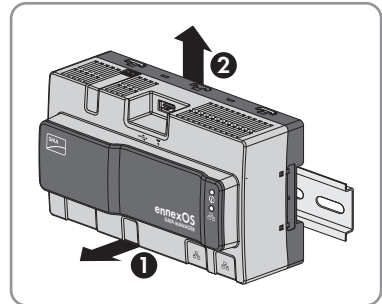
⚠ AVVERTENZA

Pericolo di morte per folgorazione

Nel punto di connessione alla rete pubblica sussistono voltaggi potenzialmente letali.

- Separare il punto di connessione dalla rete pubblica tramite un sezionatore (ad es. un interruttore automatico).

1. Estrarre il connettore a 2 poli dell'alimentatore dalla presa **X1** del Data Manager.
2. Sbloccare il connettore RJ45 del cavo di rete ed estrarlo dalla presa di rete **X4** o **X5** del Data Manager.
3. Estrarre il connettore a 6 poli dell'alimentatore dalla presa **X3** del Data Manager.
4. Smontaggio del Data Manager:
 - In caso di montaggio su guida DIN, sganciare il Data Manager dalla guida DIN. Per farlo capovolgere in avanti il bordo inferiore del Data Manager e staccare quest'ultimo dalla guida DIN tirandolo verso l'alto.



- In caso di montaggio a parete, svitare le viti dalle linguette e rimuovere il Data Manager.
5. Qualora sia necessario, smaltire il Data Manager nel rispetto delle norme per lo smaltimento dei RAEE vigenti nel luogo di installazione.

12 Dati tecnici

Comunicazione

Apparecchi SMA	Max. 5 apparecchi, Speedwire, 100 Mbit/s
Sistemi I/O e contatori	Ethernet, 10/100 Mbit/s, Modbus TCP
Dispositivi RS485	Modbus RTU / 1200 Baud, 9600 Baud o 19200 Baud

Collegamenti

Alimentazione di tensione	Collegamento a 2 poli, MINI COMBICON
Rete (LAN)	2 x RJ45 switched, 10BaseT/100BaseT
USB	1 x USB 2.0, tipo A

Alimentazione di tensione

Alimentazione di tensione	Alimentatore esterno (disponibile come accessorio)
Range di tensione d'ingresso	da 10 V a 30 V CC
Assorbimento di potenza	Tipicamente 4 W

Condizioni ambientali di funzionamento

Temperatura ambiente e di stoccaggio	da -20 °C a +60 °C (da -4 °F a +140 °F)
Valore massimo ammissibile per l'umidità relativa (non condensante)	dal 5 % al 95 %
Altitudine operativa massima sul livello del mare (s.l.m.)	da 0 m a 3000 m (≥70 kPa)
Grado di protezione	IP20 (NEMA 1)

Dati generali

Misure (L x A x P)	161,1 mm x 89,7 mm x 67,2 mm (6,3 in x 3,5 in x 2,7 in)
Peso	220 g (0,49 lb)
Luogo di montaggio	Interno
Tipo di montaggio	Montaggio su guida DIN / a parete
Indicatori di stato	LED per lo stato del sistema e della configurazione

Ingressi digitali

Numero	5
--------	---

Tensione d'ingresso	24 V CC
Lunghezza massima dei cavi	30 m (98 ft)

Dotazione

Garanzia	2 anni
Certificati e omologazioni	www.SMA-Solar.com

13 Accessori

Nella tabella seguente sono riportati gli accessori relativi al prodotto. In caso di necessità possono essere ordinati presso SMA Solar Technology AG o il proprio rivenditore specializzato.

Denominazione	Breve descrizione	Codice d'ordine SMA
Alimentatore per guida DIN*	Alimentatore per guida DIN per SMA Data Manager	CLCON-PWRSUPPLY
ioLogik E1241	I/O-System di Moxa Europe GmbH (4AO)	eIO-E1241
ioLogik E1242	I/O-System di Moxa Europe GmbH (4AI/4DI/4DIO)	eIO-E1242
ioLogik E1260	I/O-System di Moxa Europe GmbH (6RTD)	eIO-E1260
WAGO-I/O-SYSTEM 750	Sistema I/O di WAGO Kontakttechnik GmbH & Co. KG (2ETH, 1RS232/485)	115214-00.01

* Non consentito in tutti i paesi (per es. Giappone). Per sapere se l'accessorio è consentito nel proprio paese, visitare il sito web della consociata SMA nel proprio paese su www.SMA-Solar.com o contattare il proprio rivenditore specializzato.

14 Contatto

In caso di problemi tecnici con i nostri prodotti si prega di rivolgersi al Servizio di assistenza tecnica SMA. Per poter fornire un aiuto mirato sono necessari i seguenti dati:

- Tipo di apparecchio
- Numero di serie
- Versione firmware
- Messaggio evento

Deutschland	SMA Solar Technology AG	Belgien	SMA Benelux BVBA/SPRL
Österreich	Niestetal	Belgique	Mechelen
Schweiz	Sunny Boy, Sunny Mini Central, Sunny Tripower, Sunny Highpower: +49 561 9522-1499	België	+32 15 286 730
	Monitoring Systems, SMA EV Charger: +49 561 9522-2499	Luxemburg	for Netherlands: +31 30 2492 000
	Hybrid Controller: +49 561 9522-3199	Luxembourg	SMA Online Service Center: www.SMA-Service.com
	Sunny Island, Sunny Boy Storage, Sunny Backup: +49 561 9522-399	Nederland	
	Sunny Central, Sunny Central Storage: +49 561 9522-299	Česko	SMA Service Partner TERMS a.s. +420 387 6 85 111
	SMA Online Service Center: www.SMA-Service.com	Magyarország	SMA Online Service Center: www.SMA-Service.com
		Slovensko	
		Türkiye	SMA Service Partner DEKOM Telekomünikasyon A. Ş +90 24 22430605
			SMA Online Service Center: www.SMA-Service.com
France	SMA France S.A.S. Lyon +33 472 22 97 00	Ελλάδα	SMA Service Partner AKTOR
	SMA Online Service Center: www.SMA-Service.com	Κύπρος	FM.
			Αθήνα
			+30 210 8184550
			SMA Online Service Center: www.SMA-Service.com
España	SMA Ibérica Tecnología Solar, S.L.U.	United Kingdom	SMA Solar UK Ltd.
Portugal	Barcelona +34 935 63 50 99		Milton Keynes
	SMA Online Service Center: www.SMA-Service.com		+44 1908 304899
			SMA Online Service Center: www.SMA-Service.com

Italia	SMA Italia S.r.l. Milano +39 02 8934-7299 SMA Online Service Center: www.SMA-Service.com	Australia	SMA Australia Pty Ltd. Sydney Toll free for Australia: 1800 SMA AUS (1800 762 287) International: +61 2 9491 4200
United Arab Emirates	SMA Middle East LLC Abu Dhabi +971 2234 6177 SMA Online Service Center: www.SMA-Service.com	India	SMA Solar India Pvt. Ltd. Mumbai +91 22 61713888
ไทย	Service Partner for String inverter: Solar Power Engineering Co., Ltd. 333/7,8,9 United Tower Building 4th floor. Soi Sukhumvit 55 (Thonglor 17), Klongton Nua, Wattana, 10110 Bangkok, Thailand +66 20598220 smaservice@spe.co.th Service Partner for Utility: Tirathai E & S Co., Ltd 516/1 Moo 4, Bangpoo Industrial Estate Sukhumvit Road, T. Praksa, A. Muang 10280 Samutprakarn, Thailand +63 1799866 servicepartner.sma@tirathai.co.th	대한민국	Enerone Technology Co., Ltd 4th Fl, Jungbu Bldg, 329, Yeongdong-daero, Gangnam-gu, Seoul, 06188, Korea +82-2-520-2666
		Argentina Brasil Chile Perú	SMA South America SPA Santiago de Chile +562 2820 2101
		South Africa	SMA Solar Technology South Africa Pty Ltd. Cape Town 08600SUNNY (08600 78669) International: +27 (0)21 826 0699 SMA Online Service Center: www.SMA-Service.com
Other countries	International SMA Service Line Niestetal 00800 SMA SERVICE (00800 762 7378423) SMA Online Service Center: www.SMA-Service.com		

United States	SMA Solar Technology America LLC Rocklin, CA	Toll free for USA and US Territories +1 877-MY-SMATech (+1 877-697-6283) International: +1 916 625-0870
Canada	SMA Solar Technology Canada Inc. Mississauga	Toll free for Canada / Sans frais pour le Canada : +1 877-MY-SMATech (+1 877-697-6283)
México	SMA Solar Technology de México Mexico City	Internacional: +1 916 625-0870

15 Dichiarazione di conformità UE

Ai sensi delle direttive UE



- Compatibilità elettromagnetica 2014/30/UE (29.3.2014 L 96/79-106) (CEM)
- Bassa tensione 2014/35/UE (29.3.2014 L 96/357-374) (BT)
- Restrizione dell'uso di determinate sostanze pericolose (RoHS) 2011/65/UE (8.6.2011 L 174/88) e 2015/863/UE (31.3.2015 L 137/10) (RoHS)

SMA Solar Technology AG dichiara che i prodotti descritti all'interno del presente documento sono conformi ai requisiti fondamentali e alle altre disposizioni rilevanti delle direttive sopra citate. La dichiarazione di conformità UE completa è disponibile sul sito www.SMA-Solar.com.

16 Informazioni sulla compliance

FCC Compliance

This device complies with Part 15 of the FCC Rules and with Industry Canada licence-exempt RSS standard(s).

Operation is subject to the following two conditions:

1. this device may not cause harmful interference, and
2. this device must accept any interference received, including interference that may cause undesired operation.

Le présent appareil est conforme aux CNR d'Industrie Canada applicables aux appareils radio exempts de licence.

L'exploitation est autorisée aux deux conditions suivantes :

1. l'appareil ne doit pas produire de brouillage, et
2. l'utilisateur de l'appareil doit accepter tout brouillage radioélectrique subi, même si le brouillage est susceptible d'en compromettre le fonctionnement.

NOTE: This equipment has been tested and found to comply with the limits for a Class B digital device, pursuant to Part 15 of the FCC Rules. These limits are designed to provide reasonable protection against harmful interference in a residential installation. This equipment generates, uses and can radiate radio frequency energy and, if not installed and used in accordance with the instructions, may cause harmful interference to radio communications. However, there is no guarantee that interference will not occur in a particular installation. If this equipment does cause harmful interference to radio or television reception, which can be determined by turning the equipment off and on, the user is encouraged to try to correct the interference by one or more of the following measures:

- Reorient or relocate the receiving antenna.
- Increase the separation between the equipment and receiver.
- Connect the equipment into an outlet on a circuit different from that to which the receiver is connected.
- Consult the dealer or an experienced radio/TV technician for help.

Changes or modifications made to this equipment not expressly approved by SMA Solar Technology AG may void the FCC authorization to operate this equipment.

RF Exposure Statement

Radiofrequency Radiation Exposure Information:

This equipment complies with FCC radiation limits set forth for an uncontrolled environment. This equipment should be installed and operated with minimum distance of 20 cm (8 in) between the radiator and your body.

IC Compliance

This Class B digital apparatus complies with Canadian ICES-003.

Cet appareil numérique de la classe B est conforme à la norme NMB-003 du Canada.

