

Inverter Hub SolarEdge Home - trifase

Guida rapida di installazione
Per Europa, APAC e Sudafrica



solaredge.com

Werner-Eckert-Strasse 6/81829 Monaco di Baviera/GermaniaSolarEdge Technologies GmbH
Soggetto a modifiche senza preavviso.
© SolarEdge Technologies, Ltd.
Tutti i diritti riservati. Settembre 2022.

[Video per il disimballaggio e il montaggio](#)



[Video per il cablaggio](#)



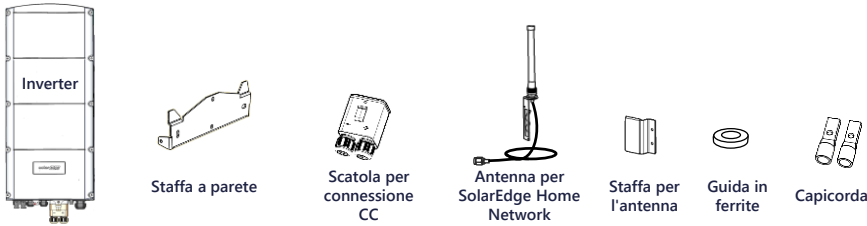
[Scheda tecnica](#)



[Guida all'installazione](#)



Contenuto della confezione



AVVERTENZA!

Questo simbolo indica un rischio. Richiama l'attenzione su una procedura che, se non viene eseguita correttamente o rispettata, può provocare lesioni anche fatali. Non ignorare i messaggi di avvertenza finché le condizioni indicate non siano state perfettamente comprese e rispettate.



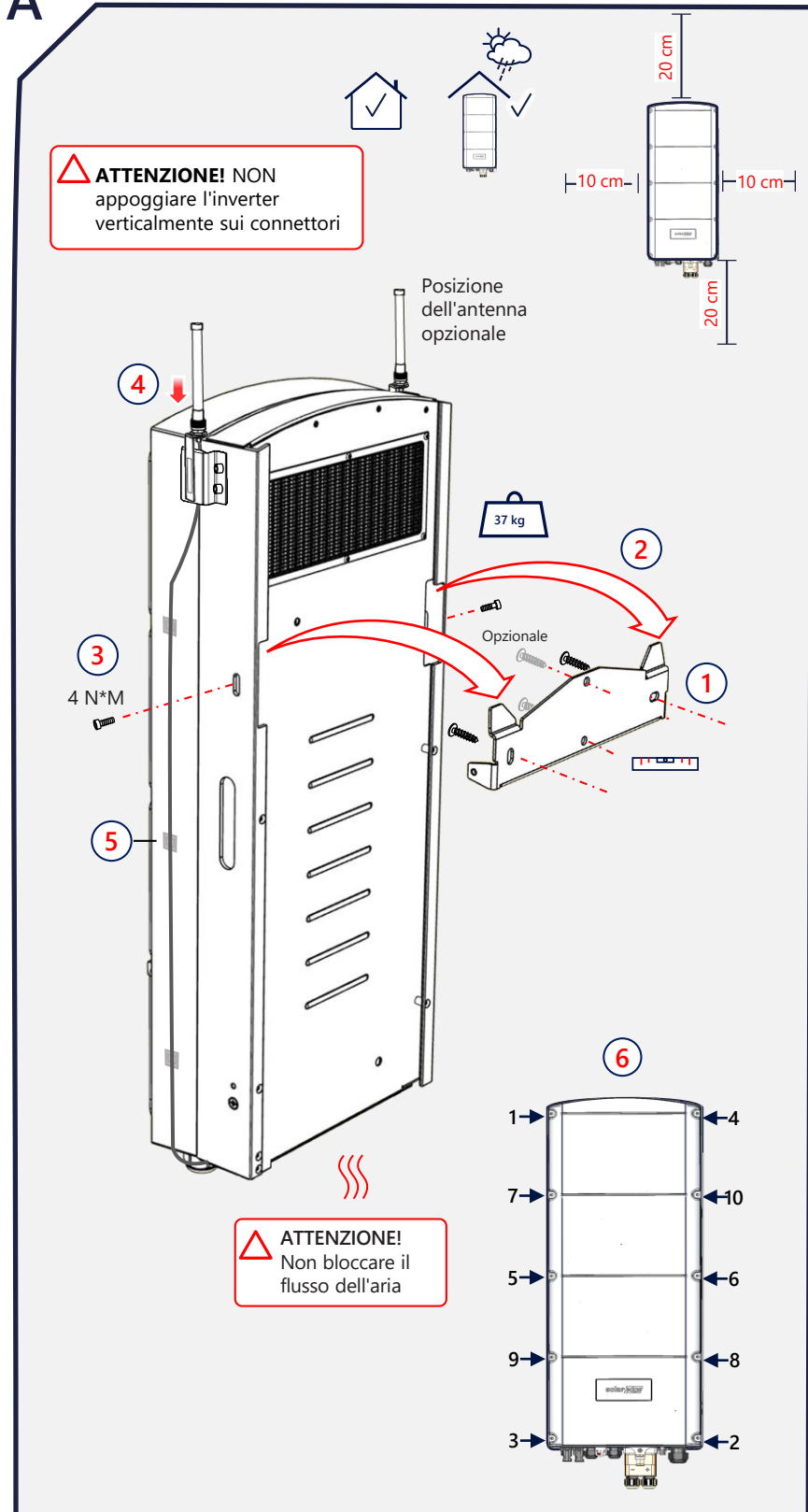
ATTENZIONE!

Indica un rischio. Richiama l'attenzione su una procedura che, se non eseguita correttamente o rispettata, può provocare danni o distruzione del prodotto. Non ignorare i messaggi di attenzione finché le condizioni indicate non siano state perfettamente comprese e rispettate.

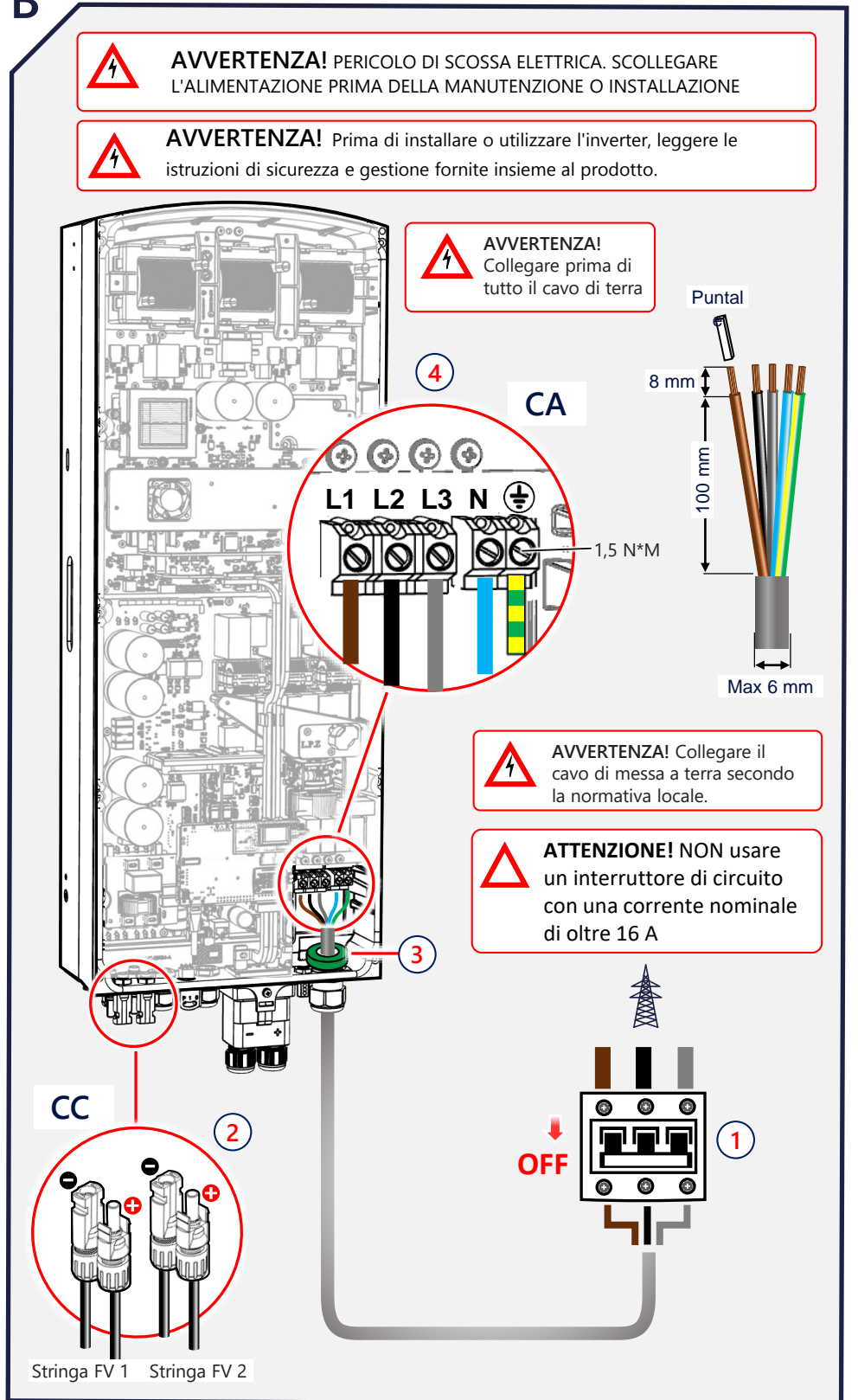
Utensili e materiali



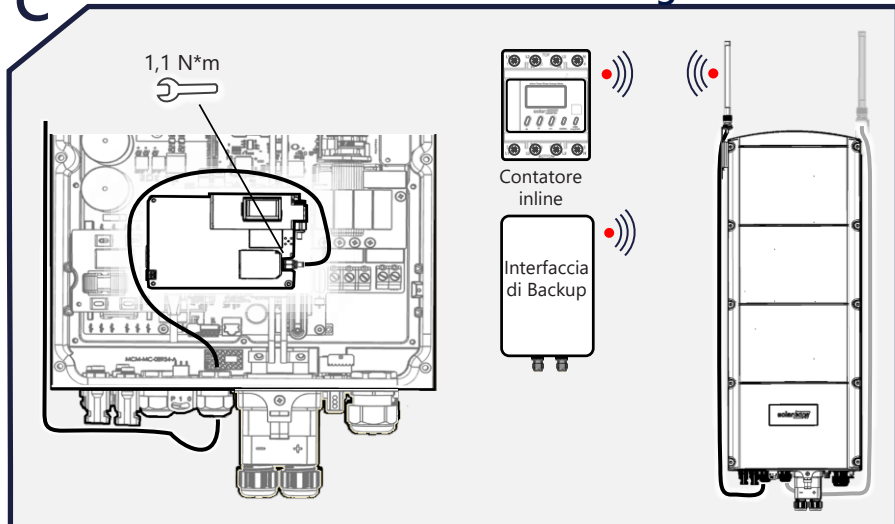
A Montaggio



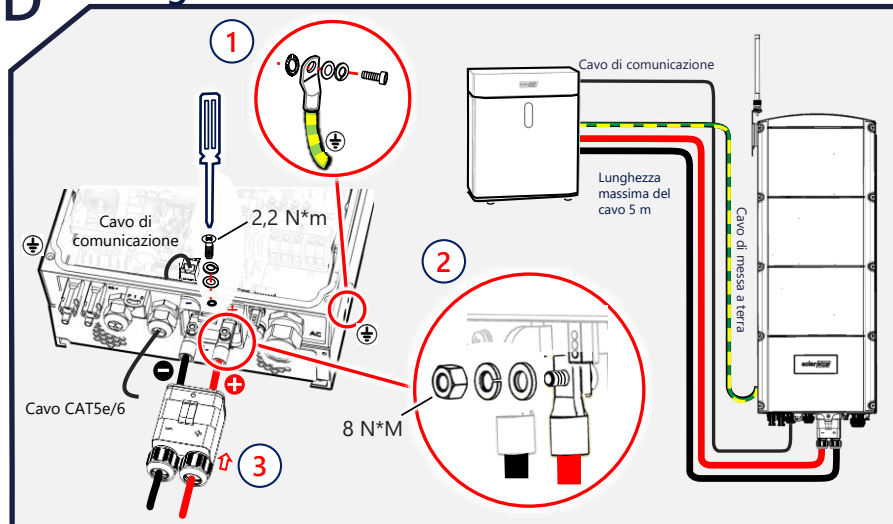
B Cablaggio



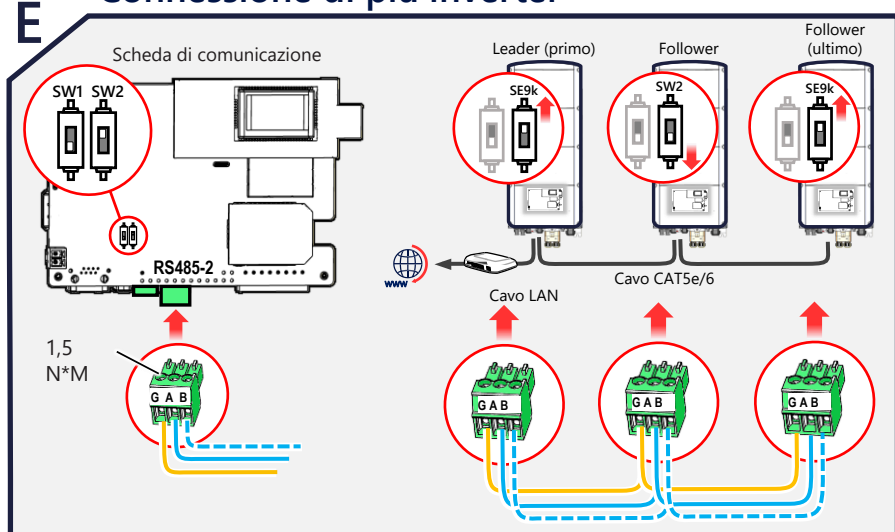
C Connessione di Network SolarEdge Home



D Collegamento della batteria

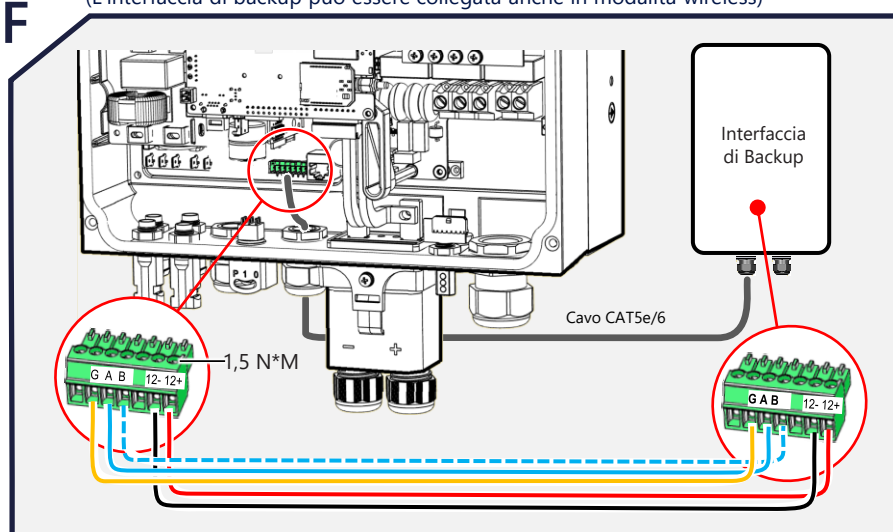


E Connessione di più inverter

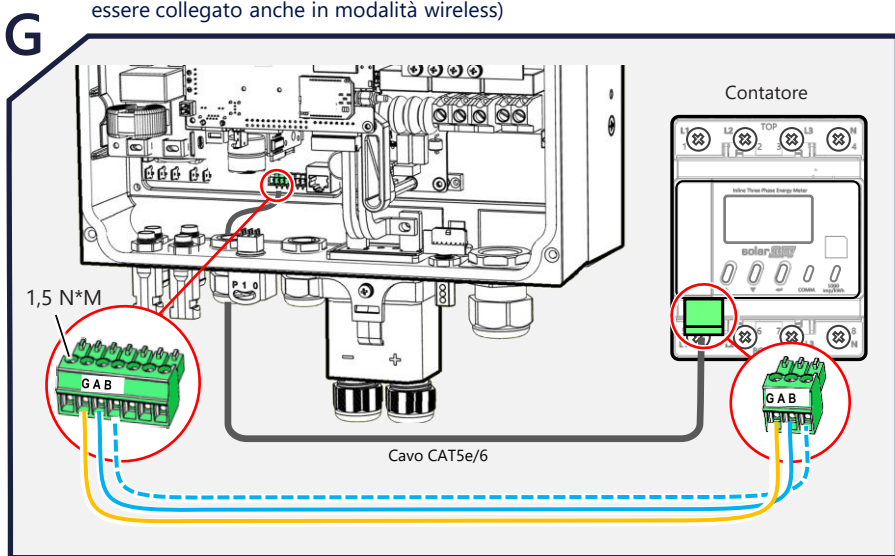


F Connessione all' Interfaccia di Backup

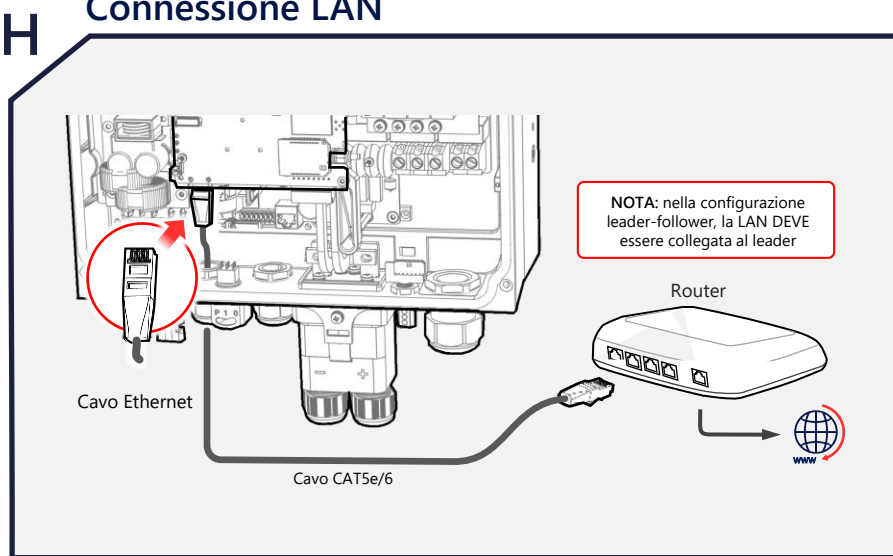
(L'interfaccia di backup può essere collegata anche in modalità wireless)



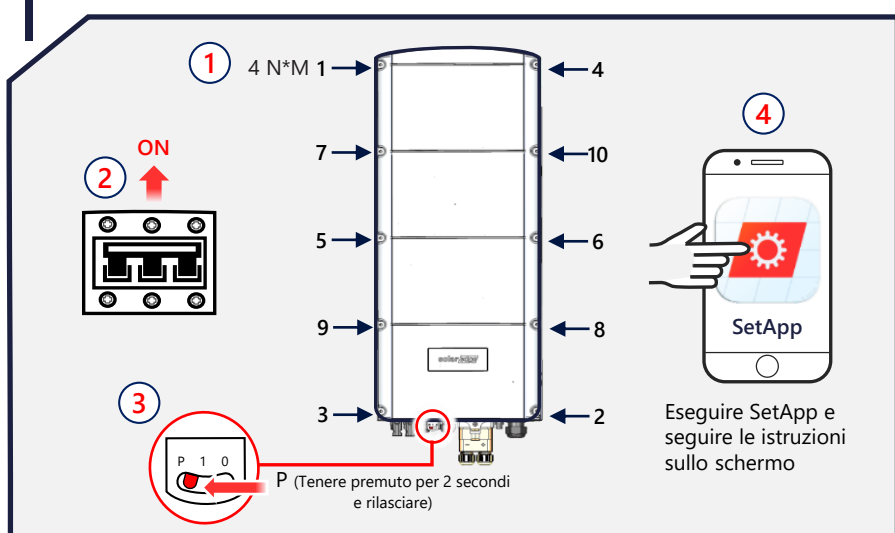
Collegamento del contatore (Il contatore può essere collegato solo se non si utilizza l'interfaccia di backup. Il contatore inline può essere collegato anche in modalità wireless)



H Connessione LAN



I Messa in servizio dell'inverter



J LED indicators

