

# Serie BMV-700: Control de precisión de baterías

www.victronenergy.com



**BMV-700**



**Embelcedor cuadrado BMV**



**Derivador BMV 500A/50mV**  
Con PCB de conexión rápida



**BMV-702 Negro**



**BMV-700H**

## Indicador de nivel de carga, indicador de autonomía y mucho más

La capacidad restante de la batería depende de los amperios-hora consumidos, de la corriente de descarga, de la temperatura y de la edad de la batería. Se necesita un software con complejos algoritmos para tener en cuenta todas estas variables.

Además de las opciones básicas de visualización, como tensión, corriente y amperios-hora consumidos, la serie BMV-700 también muestra el estado de carga, la autonomía restante y la potencia consumida en vatios.

El BMV-702 dispone de una entrada adicional que puede programarse para medir la tensión (de una segunda batería), la temperatura o la tensión del punto medio (ver más abajo).

## Bluetooth Smart

Utilice la mochila Bluetooth Smart para controlar sus baterías desde smartphones de Apple o Android, tabletas, macbooks y otros dispositivos.

## Fácil de instalar:

Todas las conexiones eléctricas se hacen a la PCB de conexión rápida del derivador de corriente. El derivador se conecta al monitor mediante un cable telefónico estándar RJ12. Se incluye: Cable RJ 12 (10 m) y cable de batería con fusible (2 m); no se necesita más.

También se incluye una placa embellecedora frontal para la pantalla, cuadrada o redonda; una anilla de fijación trasera y tornillos para el montaje frontal.

## Fácil programación (¡con su smartphone!)

El usuario dispone de un menú de instalación rápida, y de otro más detallado con textos deslizantes, para realizar los distintos ajustes

Alternativamente, puede optar por la solución rápida y sencilla: descargue la app para smartphones (se necesita la mochila Bluetooth Smart)

## Control de la tensión del punto medio (sólo BMV-702)

Esta función, que se utiliza a menudo en el sector para monitorizar grandes y costosos bancos de baterías, está ahora disponible a bajo coste para controlar cualquier banco de baterías.

Un banco de baterías consta de una cadena de celdas conectadas en serie. El tensión del punto medio es la tensión que se obtiene en la mitad de esta cadena. Idealmente, la tensión del punto medio equivaldría exactamente a la mitad de la tensión total. Sin embargo, en la práctica se podrán ver desviaciones que dependerán de muchos factores, como el diferente estado de carga de las baterías o celdas nuevas, de sus distintas temperaturas, de corrientes de fuga internas, de las capacidades y de mucho más.

Las desviaciones importantes, o que vayan en aumento, de la tensión del punto medio indican un mantenimiento inadecuado o un fallo en alguna batería o celda. Las medidas correctivas que se tomen después de una alarma por tensión del punto medio pueden evitar daños en una costosa batería. Por favor, consulte el manual del BMV para más información.

## Características estándar

- Tensión, corriente, potencia, amperios-hora consumidos y estado de la carga de la batería
- Autonomía restante al ritmo de descarga actual.
- Alarma visual y sonora programable
- Relé programable, para desconectar cargas no críticas o para arrancar un generador en caso necesario.
- Derivador de conexión rápida de 500 amperios y kit de conexión
- Selección de la capacidad del derivador hasta 10.000 amperios
- Puerto de comunicación VE.Direct
- Almacena una amplia gama de datos históricos, que pueden utilizarse para evaluar los patrones de uso y el estado de la batería
- Amplio rango de tensión de entrada: 6,5 – 95 V
- Alta resolución de medición de la corriente: 10 mA (0,01A)
- Bajo consumo eléctrico: 2,9 Ah al mes (4 mA) @ 12 V y 2,2 Ah al mes (3 mA) @ 24V

## Características adicionales del BMV-702

Entrada adicional para medir la tensión (de una segunda batería), la temperatura o la tensión del punto medio, y los ajustes correspondientes de alarma y relé.

## BMV-700H: Rango de tensión de 60 a 385 VCC

No necesita predivisor. Nota: ideal para sistemas con sólo el negativo a tierra (el monitor de baterías no está aislado del derivador).

## Otras opciones de monitorización de la batería

- Derivador Lynx VE.Can

## Más sobre la tensión del punto medio

Una celda o una batería en mal estado podría destruir una grande y cara bancada de baterías. Cuando las baterías están conectadas en serie, se puede generar una oportuna alarma midiendo la tensión del punto medio. Por favor, consulte el manual del BMV, sección 5.2, para más información.

Le recomendamos nuestro [Battery Balancer](#) (BMS012201000) para maximizar la vida útil de las baterías conectadas en serie.

Monitor de baterías	BMV-700	BMV-702 BMV-702 NEGRO	BMV-700H
Tensión de alimentación	6,5 - 95 VDC	6,5 - 95 VDC	60 - 385 VDC
Consumo eléctrico; luz trasera apagada	< 4mA	< 4mA	< 4mA
Rango de tensión de entrada, batería auxiliar	n. d.	6,5 - 95 VDC	n. d.
Capacidad de la batería (Ah)	1 - 9999 Ah		
Rango de temperatura de trabajo	-40 +50°C (-40 - 120°F)		
Mide la tensión de una segunda batería, o la temperatura o el punto medio	No	Sí	No
Rango de medición de la temperatura	-20 +50°C		n. a.
Puerto de comunicación VE.Direct	Sí	Sí	Sí
Relé	60 V/1 A normalmente abierto (la función puede invertirse)		

RESOLUCIÓN y PRECISIÓN (con derivador de 500 A)			
Corriente		± 0,01A	
Tensión		± 0,01V	
Amperios/hora		± 0,1 Ah	
Estado de la carga (0 - 100%)		± 0,1%	
Autonomía restante		± 1 min	
Temperatura (0 - 50°C o 30 - 120°F)	n. d.	± 1°C/°F	n. d.
Precisión de la medición de la corriente		± 0,4%	
Precisión de la medición de la tensión		± 0,3%	

INSTALACIÓN Y DIMENSIONES	
Instalación	Montaje empotrado
Frontal	63mm de diámetro
Embellecedor delantero	69 x 69mm (2,7 x 2,7 in)
Diámetro y profundidad del cuerpo	52mm (2,0 in) y 31mm (1,2 in)
Categoría de protección	IP55 (no diseñado para usarse en exteriores)

ESTÁNDARES	
Seguridad	EN 60335-1
Emisiones/Normativas	EN 55014-1 / EN 55014-2
Sector de la Automoción	ECE R10-4 / EN 50498

ACCESORIOS	
Derivador (incluido)	500A / 50mV
Cables (incluidos)	UTP de 10 metros, 6 seis hilos, con conectores RJ12, y cable con fusible para conexión "+"
Sensor de temperatura	Opcional (ASS000100000)



**Derivador de 1000A/50mV, 2000A/50mV y 6000A/50mV**  
El circuito impreso de conexión rápida del derivador estándar 500A/50mV también puede montarse en estos derivadores.



**Cables de interfaz**  
- Cables VE.Direct para conectar un BMV 70x al Color Control (ASS030530xxx)  
- Interfaz VE.Direct a USB (ASS030530000) para conectar varios BMV 70x al Color Control o a un ordenador.

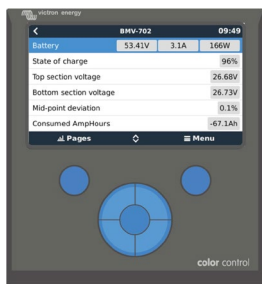


Mediante la mochila VE.Direct a Bluetooth Smart se pueden mostrar datos y alarmas en tiempo real en smartphones Apple y Android, tabletas y macbooks y otros dispositivos.

**Puede ver más capturas de pantalla en la hoja informativa de la app VictronConnect BMV**

¡También puede usar su smartphone para realizar ajustes!

(La mochila VE.Direct a Bluetooth Smart debe pedirse por separado)

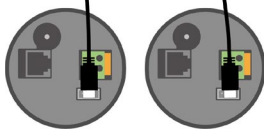
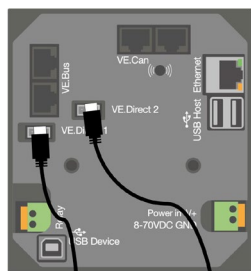


#### Color Control

El potente ordenador Linux que se esconde tras la pantalla de color y los botones recoge los datos de cualquier equipo Victron y los muestra en pantalla. Además de comunicarse con equipos de Victron, el Color Control también se comunica a través de NMEA2000, Ethernet y USB.

Los datos pueden almacenarse y analizarse en el Portal VRM. Hay apps de monitorización y control disponibles para iPhone y Android.

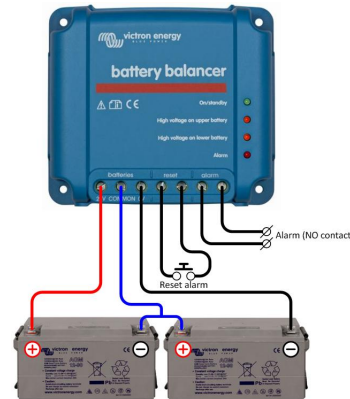
<https://vr.victronenergy.com/>



Temperature sensor



Se pueden conectar hasta cuatro BMV directamente al Color Control. Se pueden conectar incluso más BMV a un concentrador USB para llevar a cabo una monitorización centralizada.



#### Battery Balancer (BMS012201000)

El Battery Balancer (equilibrador de baterías) equilibra el estado de la carga de dos baterías de 12 V conectadas en serie, o de varias cadenas paralelas de baterías conectadas en serie. En el caso de que la tensión de carga de un sistema de baterías de 24 V aumente por encima de los 27 V, el Battery Balancer se activará y comparará la tensión que llega a las dos baterías conectadas en serie. El Battery Balancer retirará una corriente de hasta 1 A de la batería (o baterías conectadas en paralelo) que tenga la tensión más alta. El diferencial resultante de corriente de carga garantizará que todas las baterías converjan en el mismo estado de carga.

Si fuese necesario, se pueden poner varios equilibradores en paralelo.

Una bancada de baterías de 48 V puede equilibrarse con tres Battery Balancers.