

KOSTAL Smart Energy Meter

Leistungsmessgerät – Serie G2



Bedienungsanleitung

Impressum

KOSTAL Solar Electric GmbH
Hanferstraße 6
79108 Freiburg i. Br.
Deutschland
Tel. +49 (0)761 477 44-100
Fax +49 (0)761 477 44-111

www.kostal-solar-electric.com

Haftungsausschluss

Die wiedergegebenen Gebrauchsnamen, Handelsnamen bzw. Warenbezeichnungen und sonstigen Bezeichnungen können auch ohne besondere Kennzeichnung (z. B. als Marken) gesetzlich geschützt sein. KOSTAL Solar Electric GmbH übernimmt keinerlei Haftung oder Gewährleistung für deren freie Verwendbarkeit. Bei der Zusammenstellung von Abbildungen und Texten wurde mit größter Sorgfalt vorgegangen. Trotzdem können Fehler nicht ausgeschlossen werden. Die Zusammenstellung erfolgt ohne Gewähr.

Allgemeine Gleichbehandlung

Die KOSTAL Solar Electric GmbH ist sich der Bedeutung der Sprache in Bezug auf die Gleichberechtigung von Frauen und Männern bewusst und stets bemüht, dem Rechnung zu tragen. Dennoch musste aus Gründen der besseren Lesbarkeit auf die durchgängige Umsetzung differenzierender Formulierungen verzichtet werden.

© 2023 KOSTAL Solar Electric GmbH

Alle Rechte, einschließlich der fotomechanischen Wiedergabe und der Speicherung in elektronischen Medien, bleiben der KOSTAL Solar Electric GmbH vorbehalten. Eine gewerbliche Nutzung oder Weitergabe der in diesem Produkt verwendeten Texte, gezeigten Modelle, Zeichnungen und Fotos ist nicht zulässig. Die Anleitung darf ohne vorherige schriftliche Zustimmung weder teilweise noch ganz reproduziert, gespeichert oder in irgendeiner Form oder mit irgendeinem Medium übertragen, wiedergegeben oder übersetzt werden.

Inhaltsverzeichnis

1.	Allgemeine Informationen	5
1.1	Kontakt	6
1.2	Über diese Anleitung	7
1.3	Haftungsausschluss	8
1.4	Zielgruppe	9
1.5	Bestimmungsgemäße Verwendung	10
1.6	Open Source Lizenz	11
1.7	EU-Konformitätserklärungen.....	12
1.8	Hinweise in dieser Anleitung	13
1.9	Navigation im Dokument	15
1.10	Kennzeichnungen am Energiezähler	16
2.	Gerät- und Systembeschreibung	17
2.1	Verwendung des KOSTAL Smart Energy Meters	18
2.2	Der KOSTAL Smart Energy Meter.....	20
2.3	LED Zustände	21
2.4	Die Funktionen	22
3.	Anschluss Varianten.....	25
3.1	KSEM mit PLENTICORE plus	26
3.2	KSEM mit PLENTICORE BI	31
3.3	KSEM mit PIKO IQ	33
3.4	KSEM mit PIKO MP plus	36
3.5	KSEM mit PIKO 4.2-20 / PIKO EPC	45
3.6	KSEM mit PIKO CI.....	47
3.7	KSEM mit Wallbox ENECTOR AC 3.7/11	51
3.8	KSEM mit PLENTICORE plus und Wallbox ENECTOR AC 3.7/11.....	56
3.9	KSEM mit PIKO MP plus und Wallbox ENECTOR AC 3.7/11	57
3.10	Schwarmverschaltung von KOSTAL Wechselrichtern	59
3.11	Einstellungen im Webserver vornehmen	67
4.	Bedienung.....	68
4.1	Der Webserver	69
4.2	KOSTAL Smart Energy Meter vorbereiten.....	70
4.3	Benutzeroberfläche aufrufen.....	71
4.4	Einstellungen vornehmen.....	73
4.5	Das Dashboard	74
4.6	Menü - Smart Meter	75
4.7	Menü – Wallbox.....	76

	1	2	3	4	5
4.8					89
4.9					92
4.10					96
4.11					97
4.12					104
4.13					105
4.14					112
5.					119
5.1					120
5.2					121
5.3					122
5.4					123
5.5					124
5.6					125



1. Allgemeine Informationen

1.1 Kontakt.....	6
1.2 Über diese Anleitung.....	7
1.3 Haftungsausschluss.....	8
1.4 Zielgruppe.....	9
1.5 Bestimmungsgemäße Verwendung.....	10
1.6 Open Source Lizenz.....	11
1.7 EU-Konformitätserklärungen	12
1.8 Hinweise in dieser Anleitung.....	13
1.9 Navigation im Dokument	15
1.10 Kennzeichnungen am Energiezähler.....	16



1.1 Kontakt

Danke, dass Sie sich für ein Gerät der Firma KOSTAL Solar Electric GmbH entschieden haben.

Wenn Sie technische Fragen haben, rufen Sie einfach unsere Service-Hotline an:

Halten Sie für eine zügige Bearbeitung bitte folgende Informationen bereit:

- Typenbezeichnung
- Seriennummer (siehe Typenschild am Gerät)



1.2 Über diese Anleitung

Lesen Sie diese Anleitung sorgfältig durch.

Sie enthält wichtige Informationen zur Installation und zum Betrieb. Beachten Sie insbesondere die Hinweise zum sicheren Gebrauch. Für Schäden, die durch Nichtbeachtung dieser Anleitung entstehen, haftet die KOSTAL Solar Electric GmbH nicht.

Diese Anleitung ist Teil des Produktes. Sie gilt ausschließlich für das Gerät der Firma KOSTAL Solar Electric GmbH. Bewahren Sie die Anleitung auf und geben Sie sie bei Wechsel des Betreibers an den Nachfolger weiter.

Der Installateur und der Betreiber müssen stets Zugang zu dieser Anleitung haben. Der Installateur muss mit dieser Anleitung vertraut sein und die Anweisungen befolgen.

Die aktuellste Version der Betriebsanleitung zu Ihrem Produkt finden Sie unter www.kostal-solar-electric.com im Downloadbereich.



1.3 Haftungsausschluss

Eine von der beschriebenen bestimmungsgemäßen Verwendung abweichende oder darüber hinaus gehende Nutzung gilt als nicht bestimmungsgemäß. Für daraus resultierende Schäden haftet der Hersteller nicht. Änderungen am Gerät sind verboten. Das Gerät darf nur in technisch einwandfreiem und betriebssicherem Zustand verwendet werden. Jede missbräuchliche Verwendung führt zum Erlöschen der Garantie, Gewährleistung und allgemeinen Haftung des Herstellers.



WICHTIGE INFORMATION

Die Montage, Wartung und Instandhaltung des Geräts darf nur durch eine ausgebildete und qualifizierte Elektrofachkraft erfolgen.

Nur eine sachkundige Elektrofachkraft darf das Gerät öffnen. Das Gerät muss von einer geschulten Elektrofachkraft (nach DIN VDE 1000-10, BGV A3 Unfallverhütungsvorschrift oder einer international vergleichbaren Norm) installiert werden, die für die Beachtung der geltenden Normen und Vorschriften verantwortlich ist.

Die Elektrofachkraft ist dafür verantwortlich, dass die geltenden Normen und Vorschriften eingehalten und umgesetzt werden. Arbeiten, die sich auf das Stromversorgungsnetz des Energieversorgungsunternehmens (EVU) am Standort auswirken können, dürfen nur durch vom EVU zugelassene Elektrofachkräfte ausgeführt werden.

Hierzu gehört auch die Veränderung der werkseitig voreingestellten Parameter.

Arbeiten, die sich auf das Stromversorgungsnetz des Energieversorgungsunternehmens (EVU) am Standort auswirken können, dürfen nur durch vom EVU zugelassene Elektrofachkräfte ausgeführt werden. Hierzu gehört auch die Veränderung der werkseitig voreingestellten Parameter. Der Installateur muss die Vorschriften des EVU beachten.

Werkseitige Einstellungen dürfen nur von fachkundigen Elektroinstallateuren oder Personen mit mindestens vergleichbarer bzw. höherer Fachkunde, wie z. B. Meister, Techniker oder Ingenieure, verändert werden. Hierbei sind alle Vorgaben zu beachten.



1.4 Zielgruppe

Betreiber

Als Betreiber sind Sie für das Gerät verantwortlich. Ihnen obliegt die Verantwortung für die bestimmungsgemäße Verwendung und den sicheren Gebrauch des Geräts. Dazu zählt auch die Einweisung von Personen, die das Gerät verwenden.

Als Betreiber ohne elektrotechnische Fachausbildung dürfen Sie nur Tätigkeiten durchführen, die keine Elektrofachkraft erfordert.

Elektrofachkraft

Als Elektrofachkraft verfügen Sie über eine anerkannte elektrotechnische Ausbildung. Aufgrund dieser Fachkenntnisse sind Sie autorisiert, die in dieser Anleitung geforderten elektrotechnischen Arbeiten auszuführen.

Anforderungen an eine Elektrofachkraft:

- Kenntnis der allgemeinen und speziellen Sicherheits- und Unfallverhütungsvorschriften.
- Kenntnis der elektrotechnischen Vorschriften.
- Kenntnis der nationalen Vorschriften.
- Fähigkeit, Risiken zu erkennen und mögliche Gefährdungen zu vermeiden.

Qualifikation

Einige Tätigkeiten in dieser Anleitung erfordern Fachwissen in Elektrotechnik. Werden Tätigkeiten bei fehlenden Kenntnissen und fehlender Qualifikation durchgeführt, kann es zu schweren Unfällen und zum Tod kommen.

- Führen Sie nur Tätigkeiten durch, für die Sie qualifiziert und unterwiesen worden sind.
- Beachten Sie die Hinweise bezüglich Elektrofachkräften in dieser Anleitung.



1.5 Bestimmungsgemäße Verwendung

Der KOSTAL Smart Energy Meter ist ein Messgerät, das elektrische Messwerte ermittelt und via LAN oder RS485 dem Wechselrichter zur Verfügung stellt. Es handelt sich nicht um einen Elektrizitätszähler für Wirkverbrauch im Sinne der EU Richtlinie 2004/22/EG (MID) und darf nur für interne Anwendungszwecke verwendet werden.

Die Daten, die der KOSTAL Smart Energy Meter über die Energiegewinnung Ihrer Anlage sammelt, können von den Daten des Hauptenergiezählers abweichen.

Der KOSTAL Smart Energy Meter darf entsprechend seiner Einordnung in die Überspannungskategorie III ausschließlich in der Unterverteilung bzw. Stromkreisverteilung auf Verbraucherseite hinter dem Energiezähler des EVU (Energieversorgungsunternehmen) angeschlossen werden und ist ausschließlich für den Einsatz im Innenbereich geeignet.

Der KOSTAL Smart Energy Meter ist für die Verwendung in Mitgliedsstaaten der EU zugelassen. Setzen Sie den KOSTAL Smart Energy Meter ausschließlich nach den Angaben der beiliegenden Dokumentationen ein.

Ein anderer Einsatz kann zu Sach- oder Personenschäden führen. Aus Sicherheitsgründen ist es untersagt, das Produkt einschließlich der Software zu verändern oder Bauteile einzubauen, die nicht ausdrücklich von der KOSTAL Solar Electric GmbH für dieses Produkt empfohlen oder vertrieben werden. Jeder andere Gebrauch des Produkts als im bestimmungsgemäßen Gebrauch beschrieben gilt als nicht bestimmungsgemäß.

Unerlaubte Veränderungen, Umbauten oder Reparaturen sowie das Öffnen des Produktes sind verboten.

Die beigefügten Dokumentationen sind Bestandteil des Produkts und müssen gelesen, beachtet und jederzeit zugänglich aufbewahrt werden.



1.6 Open Source Lizenz

Dieses Produkt enthält Open Source Software, die von Dritten entwickelt und u.a. unter der GPL bzw. LGPL lizenziert wird.

Weitere Details zu diesem Thema und eine Auflistung der verwendeten Open Source Software sowie der zugehörigen Lizenztexte finden Sie auf der Webseite (Webserver) des Gerätes unter dem Punkt Lizenzen.



1.7 EU-Konformitätserklärungen

Die Firma KOSTAL Solar Electric GmbH erklärt hiermit, dass sich die in diesem Dokument beschriebenen Geräte mit den grundlegenden Anforderungen und anderen relevanten Bestimmungen der unten genannten Richtlinien in Übereinstimmung befinden.

- Richtlinie 2014/30/EU
(Elektromagnetische Verträglichkeit, EMV)
- Richtlinie 2014/35/EU
(Bereitstellung elektrischer Betriebsmittel zur Verwendung innerhalb bestimmter Spannungsgrenzen auf dem Markt – kurz: Niederspannungsrichtlinie)
- Richtlinie 2011/65/EU
(RoHS) zur Beschränkung der Verwendung bestimmter gefährlicher Stoffe in Elektro- und Elektronikgeräten

Eine ausführliche EU-Konformitätserklärung finden Sie im Downloadbereich zum Produkt unter:

www.kostal-solar-electric.com



1.8 Hinweise in dieser Anleitung

In dieser Anleitung wird zwischen Warn- und Informationshinweisen unterschieden. Alle Hinweise sind an der Textzeile durch ein Icon kenntlich gemacht.

Warnhinweise

Die Warnhinweise weisen auf Gefahren für Leib und Leben hin. Es können schwere Personenschäden auftreten, die bis zum Tode führen können.



GEFAHR

Bezeichnet eine unmittelbare Gefährdung mit einem hohen Risikograd, die, wenn sie nicht vermieden wird, den Tod oder eine schwere Verletzung zur Folge hat.



WARNUNG

Bezeichnet eine Gefährdung mit einem mittleren Risikograd, die, wenn sie nicht vermieden wird, den Tod oder eine schwere Verletzung zur Folge hat.



VORSICHT

Bezeichnet eine Gefährdung mit einem niedrigen Risikograd, die, wenn sie nicht vermieden wird, eine geringfügige oder mäßige Verletzung oder Sachschäden zur Folge hat.



WICHTIGE INFORMATION

Bezeichnet eine Gefährdung mit einem niedrigen Risikograd, die, wenn sie nicht vermieden wird, Sachschäden zur Folge haben kann.



INFO

Informationshinweise enthalten wichtige Anweisungen für die Installation und für den einwandfreien Betrieb des Geräts. Diese sollten unbedingt beachtet werden. Die Informationshinweise weisen zudem darauf hin, dass bei Nichtbeachtung Sach- oder finanzielle Schäden entstehen können.

Warnsymbole



Gefahr



1

2

3

4

5



Gefahr durch Stromschlag und elektrische Entladung



Gefahr durch Verbrennungen

Symbole innerhalb der Informationshinweise



Das Symbol kennzeichnet Tätigkeiten, die nur von einer Elektrofachkraft durchgeführt werden dürfen.



Information oder Tipp



Wichtige Information



Sachschaden möglich



1.9 Navigation im Dokument

Um die Navigation durch dieses Dokument zu ermöglichen, beinhaltet es klickbare Bereiche.

Über das Inhaltsverzeichnis gelangt man mit einem Klick in das angegebene Kapitel.

Innerhalb des anweisenden Textes können Sie über die Querverweise zu den referenzierten Stellen im Dokument navigieren.



1

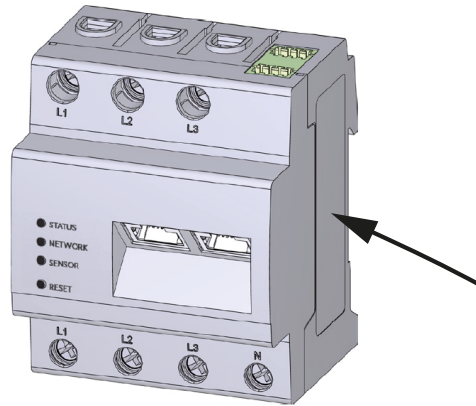
2

3

4

5

1.10 Kennzeichnungen am Energiezähler



Am Gehäuse des Energiezählers sind Schilder und Kennzeichnungen angebracht. Diese Schilder und Kennzeichnungen dürfen nicht verändert oder entfernt werden.

Symbol	Erklärung
	Elektroinstallationen erfordern Fachkompetenz
	Schutzisoliertes Gehäuse (Schutzklasse II).
	Gerät gehört nicht in den Hausmüll. Beachten Sie die geltenden regionalen Bestimmungen zur Entsorgung
	CE-Kennzeichnung Das Produkt genügt den geltenden Anforderungen der EU

2. Gerät- und Systembeschreibung

2.1	Verwendung des KOSTAL Smart Energy Meters	18
2.2	Der KOSTAL Smart Energy Meter	20
2.3	LED Zustände	21
2.4	Die Funktionen	22



2.1 Verwendung des KOSTAL Smart Energy Meters

Der KOSTAL Smart Energy Meter (KSEM) ist ein Messgerät, das elektrische Messwerte am Netzanschlusspunkt ermittelt und über LAN oder RS485 zur Verfügung stellt. Er kann in Kombination mit verschiedenen KOSTAL Solarwechselrichtern und der KOSTAL Wallbox verwendet werden.

Dazu zählen folgende Wechselrichter:

- PLENTICORE plus
- PLENTICORE BI
- PIKO IQ
- PIKO MP plus
- PIKO 4.2-20
- PIKO CI
- PIKO EPC

Die Wechselrichter können in Kombination mit dem KOSTAL Smart Energy Meter für folgende Anwendungsfälle eingesetzt werden:

- Auslesen des aktuellen Hausverbrauchs und der Ausgangsleistung
- Leistungsabregelung der Wechselrichter auf bis 0 W

INFO

Werden in der Anlage ein Batteriespeicher sowie weitere KOSTAL Wechselrichter verwendet, ist eine Abregelung auf max. 50 % der Generatorleistung (kWp) möglich.

- Bei einer Schwarmverschaltung von mehreren PV-Wechselrichtern im selben Hausnetz wird nur ein KOSTAL Smart Energy Meter am Netzanschlusspunkt benötigt.
- Beim PIKO MP plus mit Batterie wird das Batteriemangement, welches die Lade-/Entladeregelung der Batterie steuert, durch den KOSTAL Smart Energy Meter übernommen.
- Senden der Verbrauchsdaten an das KOSTAL Solar Portal.

Dazu zählt folgende Wallbox:

- ENECTOR AC 3.7/11

Die Wallbox kann in Kombination mit dem KOSTAL Smart Energy Meter und KOSTAL Wechselrichtern für folgende Anwendungsfälle eingesetzt werden:



1

2

3

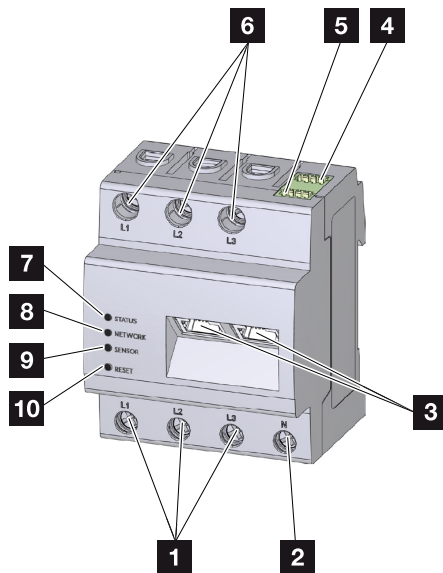
4

5

- **Blackout-Schutz (Hausanschluss-Überwachung)**
Hierbei wird der Hausanschluss beim Laden des Elektrofahrzeugs überwacht. Wird der maximale Anschlusswert (z. B. 63 A) überschritten, wird die Ladeleistung reduziert oder die Ladung unterbrochen.
- **ENECTOR mit Komfortfunktion**
Hierzu zählen erweiterte Lademodi des ENECTOR (z. B. Lock Mode, Power Mode, Solar Pure Mode, Solar Plus Mode). Einige Modi funktionieren nur in Kombination mit einem KOSTAL Wechselrichter.



2.2 Der KOSTAL Smart Energy Meter



- 1 Eingänge Außenleiter L1, L2, L3
- 2 Neutralleiter N
- 3 2 x LAN-Anschluss
- 4 RS485-Anschluss (A) Vorkonfiguriert für PIKO IQ/PLENTICORE
- 5 RS485-Anschluss (B) Vorkonfiguriert für PIKO MP plus
- 6 Ausgänge Außenleiter L1, L2, L3
- 7 Status-LED
- 8 Netzwerk-LED
- 9 Sensor-LED für RS485-Bus
- 10 Resettaste

2.3 LED Zustände

Die LEDs informieren den Anwender über den Zustand des KOSTAL Smart Energy Meters. Folgende Zustände werden angezeigt:

LED-Status

Farbe	Zustand	Beschreibung
Orange	An (<10 s)	Gerät startet
Grün	Blinkt langsam	
Grün	An	Gerät betriebsbereit
Grün	Blinkt schnell	Firmware - Update aktiv
Gelb	Blinkt 2 x	Bestätigung für das Zurücksetzen der Netzwerkeinstellungen mittels Reset-Taste für das Zurücksetzen des Gerätepassworts.
Rot	An	Fehler
Rot	Blinkt	<input checked="" type="checkbox"/> Fehlermeldungen / Anzeigen, Seite 121
Orange	An (>10 s)	

LED-Netzwerk

Farbe	Zustand	Beschreibung
-	Aus	Keine Verbindung
Grün	An	Netzwerkverbindung wird aufgebaut
Grün	Blinkt	Netzwerkverbindung ist aktiv

LED-Serial-Bus

Farbe	Zustand	Beschreibung
-	Aus	Keine Verbindung
Grün	Blinkt schnell	Verbindung aktiv
Grün	Blinkt langsam	Scanvorgang aktiv
Rot	An	Fehler - Überlast am 5 V Ausgang VCC
Orange	Blinkt	Fehler - Gegenstelle meldet sich nicht

2.4 Die Funktionen

Erfassung Hausverbrauch

Durch den Einsatz des KOSTAL Smart Energy Meters kann der Wechselrichter den Energiefluss im Haus 24 Stunden lang überwachen und optimal steuern.

Vorrangig übernimmt der Wechselrichter dabei die Steuerung. Die erzeugte PV-Energie wird dabei zuerst für den Eigenverbrauch (wie z. B. Licht, Waschmaschine oder Fernseher) verwendet. Erst wenn der Eigenverbrauch gedeckt ist, kann die darüber hinaus erzeugte Energie in einer Batterie gespeichert werden oder wird in das öffentliche Netz eingespeist.

- Erfassung des Hausverbrauchs über Energiezähler (Modbus RTU)
- 24-Stunden-Messung

Schwarmverschaltung

Bei einer Schwarmverschaltung befinden sich mehrere KOSTAL Solarwechselrichter im selben Hausnetz. Durch den KOSTAL Smart Energy Meter, der am Netzanschlusspunkt installiert wird, ist es nun möglich, den Energiefluss von allen im Hausnetz vorhandenen KOSTAL Solarwechselrichtern zu messen und diese über Steuerinformationen z. B. für eine Leistungsbegrenzung zur Einspeiselimittierung in das öffentliche Netz durch den KOSTAL Smart Energy Meter regulieren zu lassen. Der Vorteil hierbei ist, dass nur noch ein Energiezähler für alle KOSTAL Solarwechselrichter im Hausnetz benötigt wird.

- Gleichzeitige Leistungsabregelung von mehreren KOSTAL Solarwechselrichtern im selben Hausnetz
- Kosteneinsparung durch Verwendung von nur einem Energiezähler

Batteriemanagement beim PIKO MP plus mit angeschlossener Batterie

Der PIKO MP plus besitzt nicht die Möglichkeit, eine angeschlossene Batterie selber zu regeln. Dazu benötigt der PIKO MP plus zusätzlich den KOSTAL Smart Energy Meter und einen Aktivierungscode Batterie, die beide über unseren KOSTAL Solar Webshop erworben werden können. Der KOSTAL Smart Energy Meter übernimmt dann das Batteriemangement und sendet dazu Steuerinformationen an den PIKO MP plus.

Kommunikation zwischen KOSTAL Solarwechselrichtern und KOSTAL Smart Energy Meter

Der KOSTAL Smart Energy Meter bietet zur Kommunikation verschiedene Schnittstellen an, über die eine Verbindung zu anderen KOSTAL Solarwechselrichtern oder Sensoren oder eine Anbindung an das Internet erfolgt.



- LAN
Über LAN wird der KOSTAL Smart Energy Meter mit dem lokalen Heimnetz verbunden, über das er dann Zugriff auf andere Wechselrichter oder das Internet und das Solar Portal hat.
- RS485/Modbus (RTU)
An die Modbus-Schnittstelle werden Wechselrichter oder andere durch KOSTAL Solar Electric freigegebene Geräte angeschlossen, über welche Informationen oder Steuerkommandos übertragen werden.

Kommunikation zwischen KOSTAL Wallbox und KOSTAL Smart Energy Meter

Der KOSTAL Smart Energy Meter verfügt zur Kommunikation mit KOSTAL Wallboxen über eine RS485-Schnittstelle.

- RS485/Modbus (RTU)
An die Modbus-Schnittstelle kann eine KOSTAL Wallbox angeschlossen werden, über welche Informationen oder Steuerkommandos übertragen werden.

Der Webserver

Der Webserver ist die grafische Schnittstelle (Darstellung im Browser, z. B. Firefox, Edge, Internet Explorer oder Google Chrome) zur Abfrage und zur Konfiguration des KOSTAL Smart Energy Meters.

Der Webserver bietet folgende Funktionen:

- Anmeldung am Energiezähler
- Abfrage des Status
- Aktuelle Ertragswerte/Verbrauchswerte
- Konfiguration des KOSTAL Smart Energy Meters (z. B. Software-Update [verschiedene Modi], Freischalten von Optionen, Einbinden von PV-Anlagen für Schwarmverschaltung usw.)
- RS485/Modbus (RTU)
An die Modbus-Schnittstelle werden Wechselrichter, Batterien oder andere durch KOSTAL Solar Electric freigegebene Geräte angeschlossen, über welche Informationen oder Steuerkommandos übertragen werden.
- Freischaltung von Zusatzoptionen
Über diese Funktion (zu finden unter **Wechselrichter > Aktivierungscode**) können zusätzliche Optionen freigeschaltet werden. Dies kann z. B. die Freischaltung des Batteriemangements im KOSTAL Smart Energy Meter zum Anschluss einer Batterie am PIKO MP plus sein.
- Abrufen der Fehlerlogdatei
- Backup für Daten- und Konfigurationssicherung



Weitere Informationen dazu **Bedienung, Seite 68.**

Der Datenlogger

Im KOSTAL Smart Energy Meter ist ein Datenlogger integriert. Der Datenlogger ist ein Datenspeicher, der Fehlerinformationen sammelt und speichert. Diese werden im Fehlerfall für den Service benötigt.

Weitere Informationen dazu **Logdaten exportieren, Seite 122.**

KOSTAL Solar Portal

Das KOSTAL Solar Portal schützt Ihre Investition in eine PV-Anlage vor Ertragsausfällen, z. B. durch die aktive Alarmierung per E-Mail im Ereignisfall.

Die Anmeldung für das KOSTAL Solar Portal erfolgt kostenfrei unter www.kostal-solar-portal.com.

Die Funktionen sind:

- Weltweiter Portalzugang über das Internet
- Grafische Darstellung der Leistungs- und Ertragsdaten
- Visualisierung der und Sensibilisierung zur Eigenverbrauchsoptimierung
- Benachrichtigung über Ereignisse per E-Mail
- Datenexport
- Sensorauswertung
- Anzeige und Nachweis einer möglichen Wirkleistungsreduzierung durch den Netzbetreiber
- Logdatenspeicherung zur langfristigen und sicheren Überwachung Ihrer PV-Anlage

Weitere Informationen zu diesem Produkt finden Sie auf unserer Internetseite www.kostal-solar-electric.com unter **Produkte**.



3. Anschluss Varianten

3.1	KSEM mit PLENTICORE plus.....	26
3.2	KSEM mit PLENTICORE BI.....	31
3.3	KSEM mit PIKO IQ.....	33
3.4	KSEM mit PIKO MP plus.....	36
3.5	KSEM mit PIKO 4.2-20 / PIKO EPC.....	45
3.6	KSEM mit PIKO CI.....	47
3.7	KSEM mit Wallbox ENECTOR AC 3.7/11.....	51
3.8	KSEM mit PLENTICORE plus und Wallbox ENECTOR AC 3.7/11.....	56
3.9	KSEM mit PIKO MP plus und Wallbox ENECTOR AC 3.7/11.....	57
3.10	Schwarmverschaltung von KOSTAL Wechselrichtern.....	59
3.11	Einstellungen im Webserver vornehmen.....	67

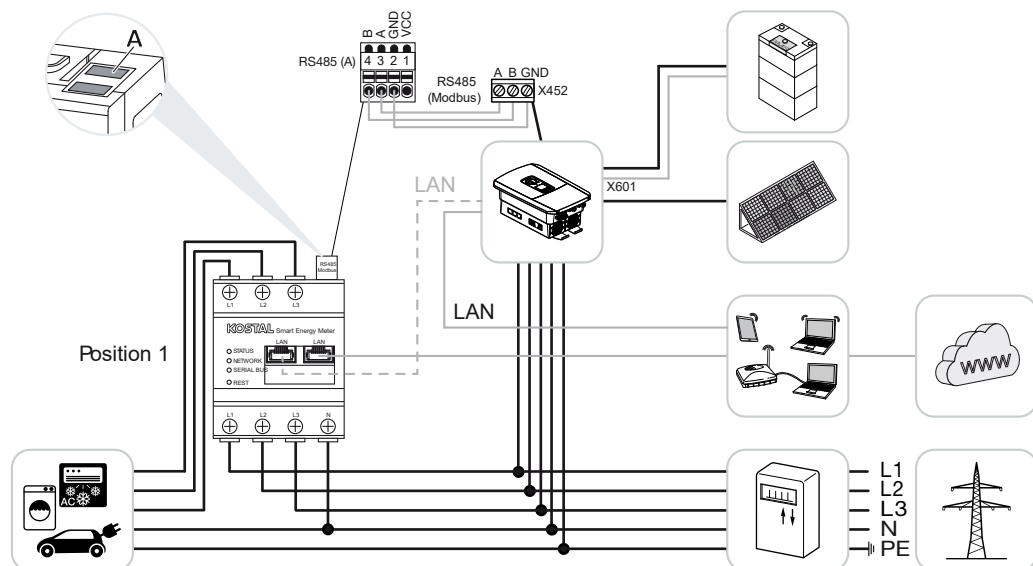
3.1 KSEM mit PLENTICORE plus

Der KOSTAL Smart Energy Meter (KSEM) kann in Verbindung mit dem PLENTICORE plus in folgenden Varianten eingesetzt werden.

- 24-stündige Last- / Erzeugungsmessung
- (messen des aktuellen Hausverbrauchs und der Ausgangsleistung)
- Speicherung von DC-Energie (von der eigenen PV-Anlage)
- Speichermöglichkeit von AC-Energiequellen (z.B. aus PV-Anlagen, Windkraftanlage, Blockheizkraftwerk)
- Schwarmverschaltung
- (mehrere KOSTAL Solarwechselrichter im selben Hausnetz, hierbei wird nur ein KOSTAL Smart Energy Meter benötigt). **Schwarmverschaltung von KOSTAL Wechselrichtern, Seite 59**
- Dynamische Wirkleistungssteuerung
- Bereitstellung von Messdaten bei Batteriefunktionalität in Kombination mit dem PLENTICORE plus

PLENTICORE plus - Last- / Erzeugungsmessung

Einbauposition – Hausverbrauch (Position 1)



Einbauposition – Netzanschlusspunkt (Position 2 – Standard)



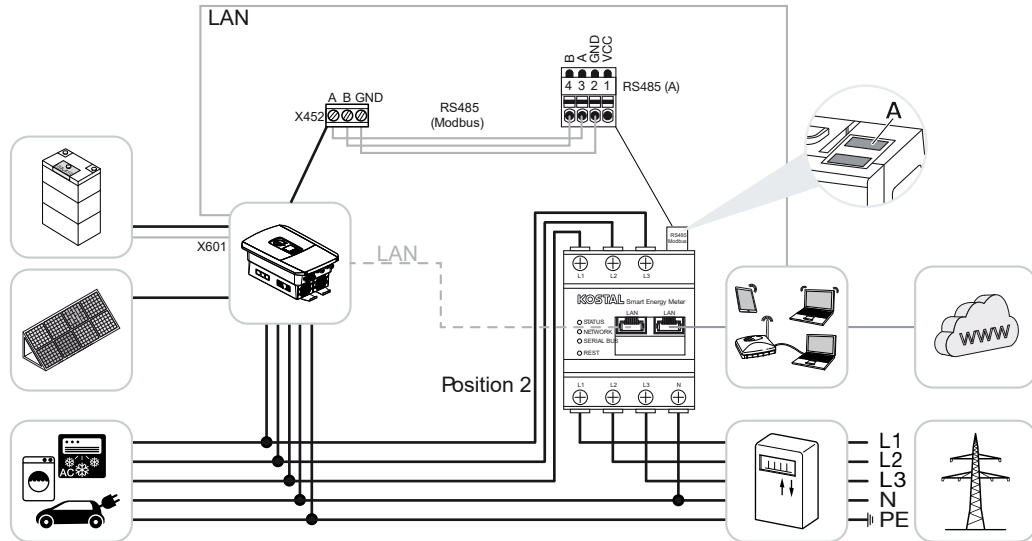
1

2

3

4

5



KOSTAL Smart Energy Meter wie in den Darstellungen im Hausnetz installieren.

i INFO

Die Einbauposition des KOSTAL Smart Energy Meters wird im Wechselrichter eingestellt.

Kommunikationsleitung RS485 zwischen Wechselrichter und KOSTAL Smart Energy Meter herstellen und verbinden.

LAN-Verbindung vom KOSTAL Smart Energy Meter und Wechselrichter zum Internet herstellen. Optional kann die LAN-Verbindung vom Wechselrichter auch direkt an den KOSTAL Smart Energy Meter angeschlossen werden (Switch-Funktion).

i INFO

Siehe dazu Betriebsanleitung Wechselrichter und Installationsanleitung KOSTAL Smart Energy Meter.

Der KOSTAL Smart Energy Meter arbeitet in dieser Variante als Slave und sendet Daten an den Wechselrichter.

Eine Einrichtung des Wechselrichters im KOSTAL Smart Energy Meter ist nicht notwendig, da dieser standardmäßig auf der Modbus RTU RS485-Schnittstelle (A) vorkonfiguriert ist.

Sollen Änderungen an den Einstellungen vorgenommen werden, dann folgende Schritte durchführen:

1. Aufruf der Weboberfläche des KOSTAL Smart Energy Meters **Benutzeroberfläche aufrufen, Seite 71**
2. Aufruf der Modbus-Konfiguration unter Modbus-Einstellungen.



1

2

3

4

5

- Auswahl des **PIKO IQ/PLENTICORE** in der Pulldown-Liste
Über die Schaltfläche **Speichern**, die Einstellungen übernehmen.

INFO

Bei der Auswahl eines Wechselrichters werden die vordefinierten Standardwerte übernommen. Diese können, wenn notwendig, angepasst werden.

Parameter	Wert
Schnittstelle	RS485 A
Modus	Slave
Voreinstellung	PIKO IQ/PLENTICORE
Slave-Adresse	1
Baudrate	38400
Datenbits	8
Parität	Keine
Stoppbit	2



1

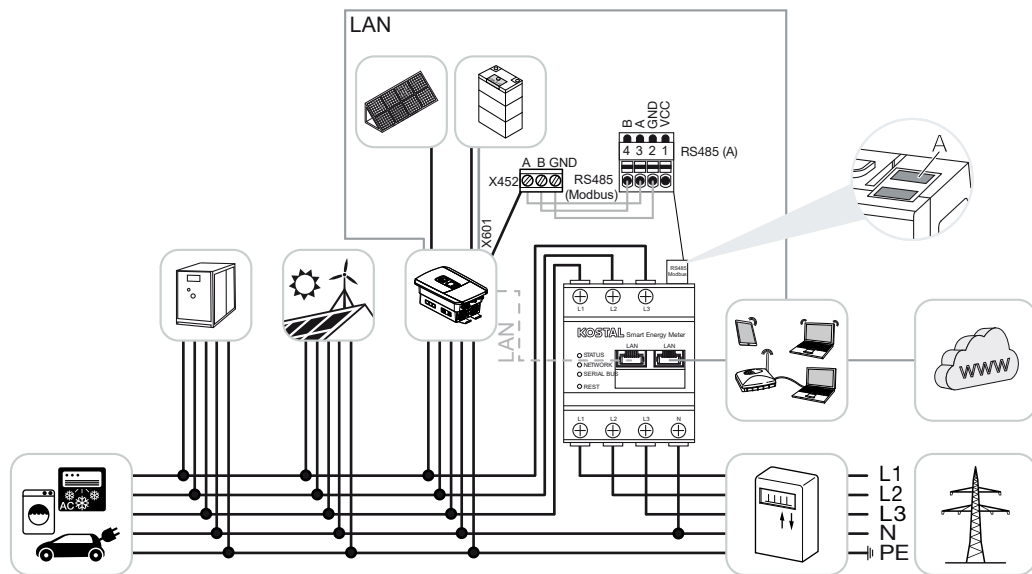
2

3

4

5

PLENTICORE plus - zusätzliche Speichermöglichkeit von AC-Energiequellen



KOSTAL Smart Energy Meter wie in der Darstellung am Netzanschlusspunkt (Position 2) im Hausnetz installieren.

i INFO

Die Einbauposition des KOSTAL Smart Energy Meters wird im Wechselrichter eingestellt.

Kommunikationsleitung RS485 zwischen Wechselrichter und KOSTAL Smart Energy Meter herstellen und verbinden.

LAN-Verbindung vom KOSTAL Smart Energy Meter und Wechselrichter zum Internet herstellen. Optional kann die LAN-Verbindung vom Wechselrichter auch direkt an den KOSTAL Smart Energy Meter angeschlossen werden (Switch-Funktion).

i INFO

Siehe dazu Betriebsanleitung Wechselrichter und Installationsanleitung KOSTAL Smart Energy Meter.

Der KOSTAL Smart Energy Meter arbeitet in dieser Variante als Slave und sendet Daten an den Wechselrichter.

Eine Einrichtung des Wechselrichters im KOSTAL Smart Energy Meter ist nicht notwendig, da dieser als Standard auf der Modbus RTU RS485-Schnittstelle (A) vorkonfiguriert ist.

Im Wechselrichter muss unter dem Menüpunkt **Servicemenü > Energiemanagement** der Punkt „Speicherung von überschüssiger AC-Energie aus lokaler Erzeugung“ aktiviert werden.



1

2

3

4

5

i INFO

Siehe dazu Betriebsanleitung Wechselrichter. Einstellung am Wechselrichter nur nach Anmeldung als Installateur möglich.

Sollen Änderungen an den Einstellungen vorgenommen werden, dann folgende Schritte durchführen:

1. Aufruf der Weboberfläche des KOSTAL Smart Energy Meters **Benutzeroberfläche aufrufen, Seite 71**
2. Aufruf der Modbus-Konfiguration unter Modbus-Einstellungen.
3. Auswahl des **PIKO IQ/PLENTICORE** in der Pulldown-Liste
Über die Schaltfläche **Speichern**, die Einstellungen übernehmen.

i INFO

Bei der Auswahl eines Wechselrichters werden die vordefinierten Standardwerte übernommen. Diese können, wenn notwendig, angepasst werden.

4. Im Wechselrichter unter dem Menüpunkt **Servicemenü > Energiemanagement** den Punkt **Speicherung von überschüssiger AC-Energie aus lokaler Erzeugung** aktivieren.

i INFO

Siehe dazu Betriebsanleitung Wechselrichter. Einstellung am Wechselrichter nur nach Anmeldung als Installateur möglich.

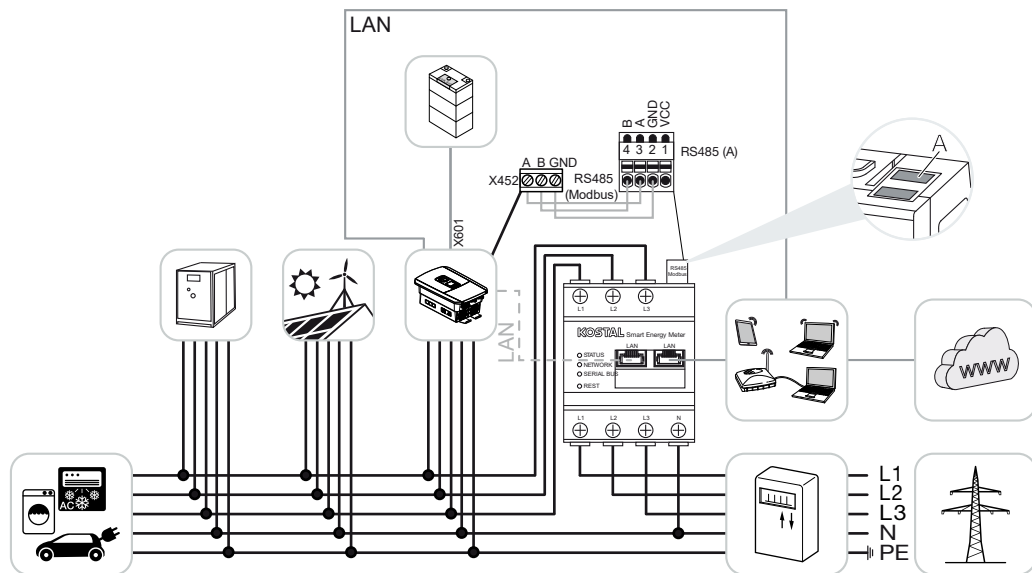
Parameter	Wert
Schnittstelle	RS485 A
Modus	Slave
Voreinstellung	PIKO IQ/PLENTICORE
Slave-Adresse	1
Baudrate	38400
Datenbits	8
Parität	Keine
Stoppbit	2

3.2 KSEM mit PLENTICORE BI

Der KOSTAL Smart Energy Meter (KSEM) kann in Verbindung mit dem PLENTICORE BI in folgenden Varianten eingesetzt werden.

- Speichermöglichkeit von AC-Energiequellen (z.B. aus PV-Anlagen, Windkraftanlage, Blockheizkraftwerk)
- Bereitstellung von Messdaten

PLENTICORE BI - Speichermöglichkeit von AC-Energiequellen



KOSTAL Smart Energy Meter wie in der Darstellung am Netzanschlusspunkt (Position 2) im Hausnetz installieren.

Kommunikationsleitung RS485 zwischen Wechselrichter und KOSTAL Smart Energy Meter herstellen und verbinden.

LAN-Verbindung vom KOSTAL Smart Energy Meter und Wechselrichter zum Internet herstellen. Optional kann die LAN-Verbindung vom Wechselrichter auch direkt an den KOSTAL Smart Energy Meter angeschlossen werden (Switch-Funktion).

i INFO


Siehe dazu Betriebsanleitung Wechselrichter und Installationsanleitung KOSTAL Smart Energy Meter.

Der KOSTAL Smart Energy Meter arbeitet in dieser Variante als Slave und sendet Daten an den Wechselrichter.



Eine Einrichtung des Wechselrichters im KOSTAL Smart Energy Meter ist nicht notwendig, da dieser als Standard auf der Modbus RTU RS485-Schnittstelle (A) vorkonfiguriert ist.

Sollen Änderungen an den Einstellungen vorgenommen werden, dann folgende Schritte durchführen:

1. Aufruf der Weboberfläche des KOSTAL Smart Energy Meters  **Benutzeroberfläche aufrufen, Seite 71**
2. Aufruf der Modbus-Konfiguration unter Modbus-Einstellungen.
3. Auswahl des **PIKO IQ/PLENTICORE** in der Pull-down-Liste
Über die Schaltfläche **Speichern**, die Einstellungen übernehmen.

**INFO**

Bei der Auswahl eines Wechselrichters werden die vordefinierten Standardwerte übernommen. Diese können, wenn notwendig, angepasst werden.

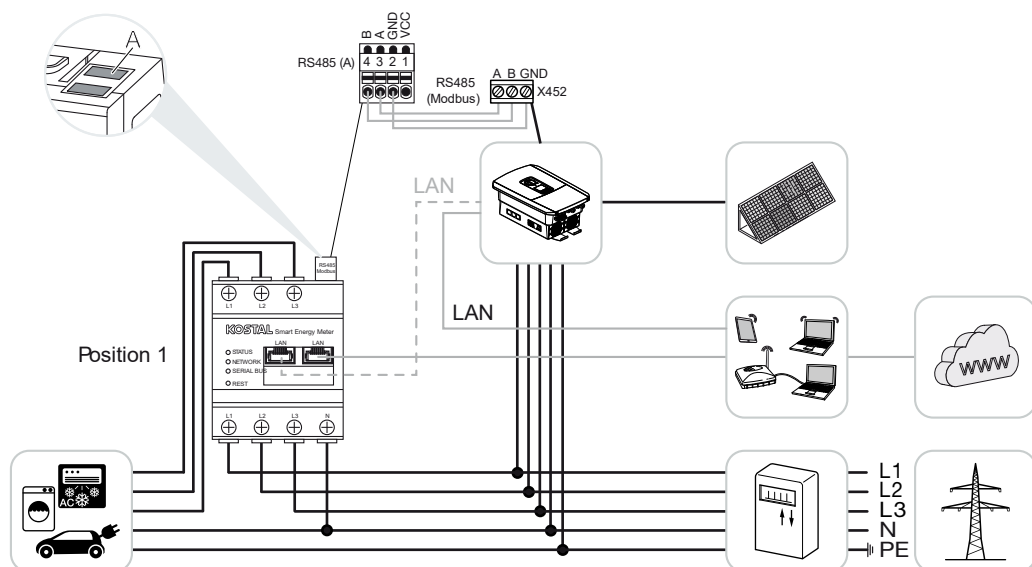
Parameter	Wert
Schnittstelle	RS485 A
Modus	Slave
Voreinstellung	PIKO IQ/PLENTICORE
Slave-Adresse	1
Baudrate	38400
Datenbits	8
Parität	Keine
Stoppbit	2

3.3 KSEM mit PIKO IQ

Der KOSTAL Smart Energy Meter (KSEM) kann in Verbindung mit dem PIKO IQ in folgenden Varianten eingesetzt werden.

- 24-stündige Last- / Erzeugungsmessung (messen des aktuellen Hausverbrauchs und der Ausgangsleistung)
- Schwarmverschaltung (mehrere KOSTAL Solarwechselrichter im selben Hausnetz, hierbei wird nur ein KOSTAL Smart Energy Meter benötigt) **☑ Schwarmverschaltung von KOSTAL Wechselrichtern, Seite 59**
- Dynamische Wirkleistungssteuerung

PIKO IQ - Last- / Erzeugungsmessung





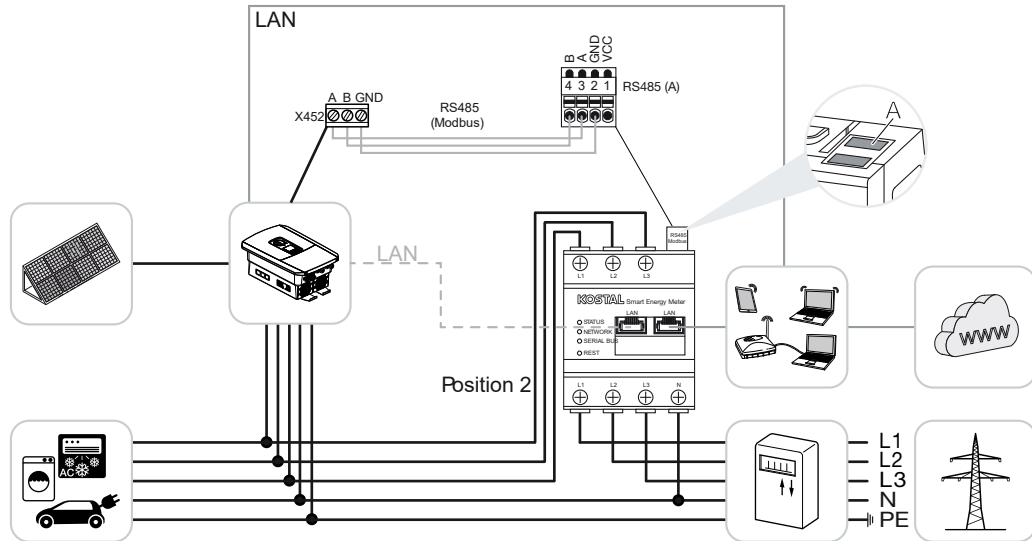
1

2

3

4

5



KOSTAL Smart Energy Meter wie in den Darstellungen für Hausverbrauch (Position 1) oder am Netzanschlusspunkt (Position 2) im Hausnetz installieren.

i INFO

Die Einbauposition des KOSTAL Smart Energy Meters wird im Wechselrichter eingestellt.

Kommunikationsleitung RS485 zwischen Wechselrichter und KOSTAL Smart Energy Meter herstellen und verbinden.

LAN-Verbindung vom KOSTAL Smart Energy Meter und Wechselrichter zum Internet herstellen. Optional kann die LAN-Verbindung vom Wechselrichter auch direkt an den KOSTAL Smart Energy Meter angeschlossen werden (Switch-Funktion).

i INFO

Siehe dazu Betriebsanleitung Wechselrichter und Installationsanleitung KOSTAL Smart Energie Meter.

Der KOSTAL Smart Energy Meter arbeitet in dieser Variante als Slave und sendet Daten an den Wechselrichter.

Eine Einrichtung des Wechselrichters im KOSTAL Smart Energy Meter ist nicht notwendig, da dieser standardmäßig auf der Modbus RTU RS485-Schnittstelle (A) vorkonfiguriert ist.

Sollen Änderungen an den Einstellungen vorgenommen werden, dann folgende Schritte durchführen:

1. Aufruf der Weboberfläche des KOSTAL Smart Energy Meters **Benutzeroberfläche aufrufen, Seite 71**



1

2

3

4

5

2. Aufruf der Modbus-Konfiguration unter Modbus-Einstellungen.
3. Auswahl des **PIKO IQ/PLENTICORE** in der Pulldown-Liste
Über die Schaltfläche **Speichern**, die Einstellungen übernehmen.

**INFO**

Bei der Auswahl eines Wechselrichters werden die vordefinierten Standardwerte übernommen. Diese können, wenn notwendig, angepasst werden.

Parameter	Wert
Schnittstelle	RS485 A
Modus	Slave
Voreinstellung	PIKO IQ/PLENTICORE
Slave-Adresse	1
Baudrate	38400
Datenbits	8
Parität	Keine
Stoppbit	2



3.4 KSEM mit PIKO MP plus

Der KOSTAL Smart Energy Meter (KSEM) kann in Verbindung mit dem PIKO MP plus in folgenden Varianten eingesetzt werden.

- 24-stündige Last- / Erzeugungsmessung (messen des aktuellen Hausverbrauchs und der Ausgangsleistung)
- Schwarmverschaltung (mehrere KOSTAL Solarwechselrichter im selben Hausnetz, hierbei wird nur ein KOSTAL Smart Energy Meter benötigt) **☑ Schwarmverschaltung von KOSTAL Wechselrichtern, Seite 59**
- Dynamische Wirkleistungssteuerung
- Steuern (Laden / Entladen) einer am PIKO MP plus angeschlossenen Batterie. **☑ PIKO MP plus - Batteriesteuerung, Seite 40**
- Bereitstellung von Messdaten bei Batteriefunktionalität.



1

2

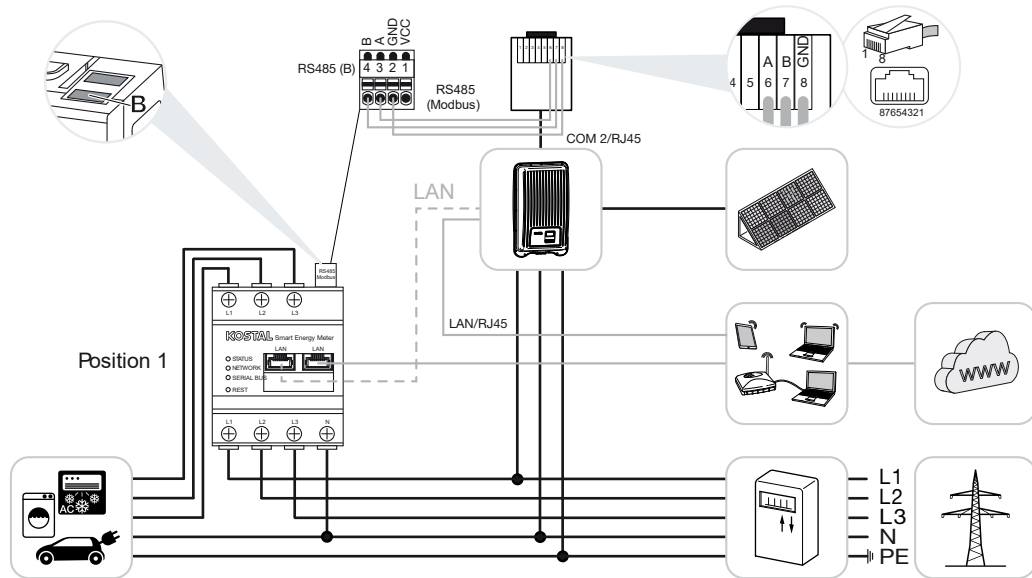
3

4

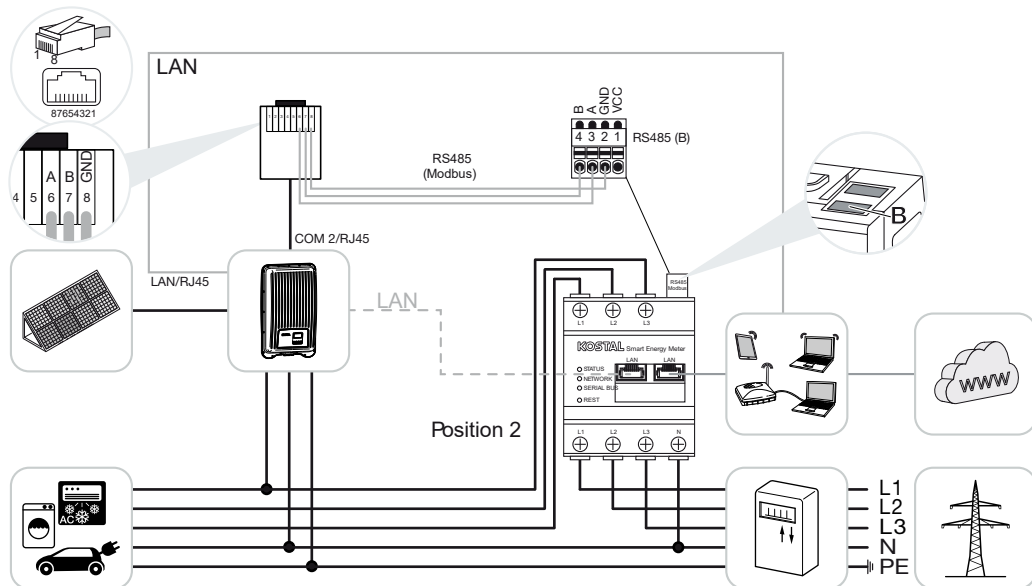
5

PIKO MP plus - Last- / Erzeugungsmessung

Einbauposition – Hausverbrauch (Position 1)



Einbauposition – Netzanschlusspunkt (Position 2 – Standard)



KOSTAL Smart Energy Meter wie in den Darstellungen im Hausnetz installieren.

i INFO

Die Einbauposition des KOSTAL Smart Energy Meters wird im Wechselrichter eingestellt.

Kommunikationsleitung RS485 zwischen Wechselrichter und KOSTAL Smart Energy Meter herstellen und verbinden.



1

2

3

4

5

LAN-Verbindung vom KOSTAL Smart Energy Meter und Wechselrichter zum Internet herstellen. Optional kann die LAN-Verbindung vom Wechselrichter auch direkt an den KOSTAL Smart Energy Meter angeschlossen werden (Switch-Funktion).

INFO

Bei der Auswahl eines Wechselrichters werden die vordefinierten Standardwerte übernommen. Diese können, wenn notwendig, angepasst werden.



INFO

Siehe dazu Betriebsanleitung Wechselrichter und Installationsanleitung KOSTAL Smart Energie Meter.

Der KOSTAL Smart Energy Meter arbeitet in dieser Variante als Slave und sendet Daten an den Wechselrichter.

Eine Einrichtung des Wechselrichters im KOSTAL Smart Energy Meter ist nicht notwendig, da dieser standardmäßig auf der Modbus RTU RS485-Schnittstelle (B) vorkonfiguriert ist.

Sollen Änderungen an den Einstellungen vorgenommen werden, dann folgende Schritte durchführen:

1. Aufruf der Weboberfläche des KOSTAL Smart Energy Meters  **Benutzeroberfläche aufrufen, Seite 71**
2. Aufruf der Modbus-Konfiguration unter Modbus-Einstellungen.
3. Auswahl des **PIKO MP plus** in der Pulldown-Liste 
Über die Schaltfläche **Speichern**, die Einstellungen übernehmen.

INFO

Bei der Auswahl eines Wechselrichters werden die vordefinierten Standardwerte übernommen. Diese können, wenn notwendig, angepasst werden.

Parameter	Wert
Schnittstelle	RS485 B
Modus	Slave
Voreinstellung	PIKO MP plus
Slave-Adresse	247
Baudrate	19200
Datenbits	8

- 
- 1
- 2
- 3
- 4
- 5

Parameter	Wert
Parität	Gerade
Stoppbit	1



1

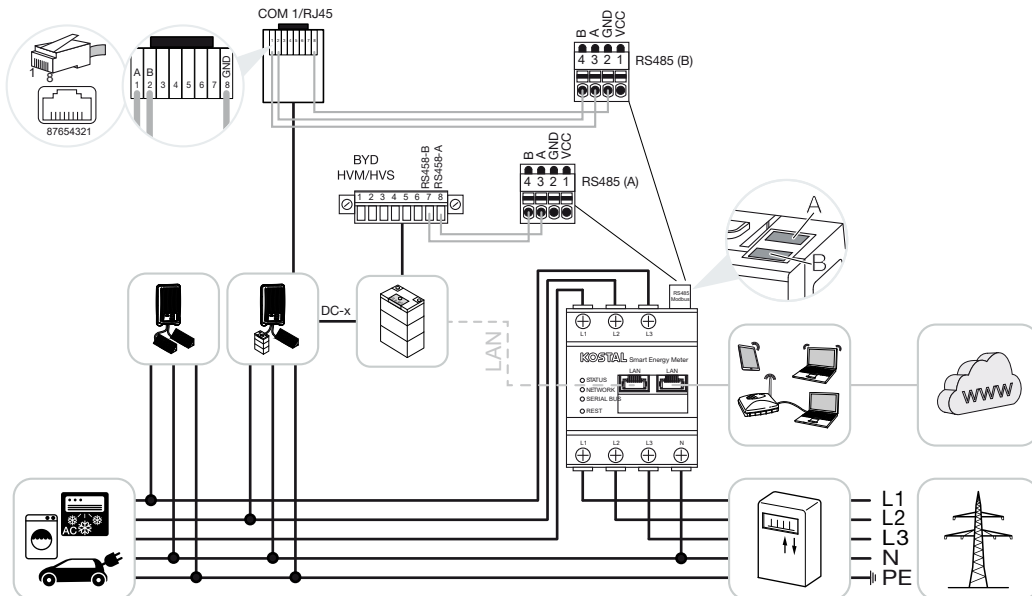
2

3

4

5

PIKO MP plus - Batteriesteuerung



KOSTAL Smart Energy Meter wie in den Darstellungen am Netzanschlusspunkt im Hausnetz installieren.

i INFO

Die Einbauposition des KOSTAL Smart Energy Meters kann bei aktiviertem Batteriemana-
gament im KOSTAL Smart Energie Meter nicht mehr im PIKO MP plus eingestellt wer-
den. Es ist zwingend erforderlich, dass der KOSTAL Smart Energie Meter am Netzan-
schlusspunkt verbaut ist.

Kommunikationsleitung RS485 zwischen Wechselrichter und KOSTAL Smart Energy Meter
RS485 (B) herstellen und verbinden.

Kommunikationsleitung RS485 zwischen Batterie und KOSTAL Smart Energy Meter
RS485 (A) herstellen und verbinden.

LAN-Verbindung vom KOSTAL Smart Energy Meter, Batterie und Wechselrichter zum Inter-
net herstellen. Optional kann die LAN-Verbindung vom Wechselrichter oder Batterie auch
direkt an den KOSTAL Smart Energy Meter angeschlossen werden (Switch Funktion).

i INFO

Siehe dazu Betriebsanleitung Wechselrichter und Installationsanleitung KOSTAL Smart
Energie Meter.

Der KOSTAL Smart Energy Meter arbeitet in dieser Variante als Master und sendet Daten
an den Wechselrichter und Batterie.

- Beachten Sie bei der Einrichtung auf folgende Installationsreihenfolge:



1

2

3

4

5

i INFO

Im PIKO MP plus muss die Batterie einem DC-Eingang zugeordnet werden. Dieses wird im PIKO MP plus unter dem Menüpunkt **Einstellungen > Service > Eingänge > DCx > Batterie** durchgeführt.

- Ausschalten des Wechselrichters durch Betätigung des DC-Schalters
- Ausschalten der Batterie über Hauptschalter
- Einschalten der Batterie über Hauptschalter
- Einrichten des Wechselrichters und der Batterie im KOSTAL Smart Energy Meters
- Einschalten des Wechselrichters durch Betätigung des DC-Schalters

i INFO**Art und Quelle der Gefahr**

Wird die Batterie aus irgendwelchen Gründen manuell ausgeschaltet, ist folgende Einschaltreihenfolge zu beachten:

- Wechselrichter ausschalten
- Batterie einschalten
- Wechselrichter einschalten

Im KOSTAL Smart Energy Meter muss der PIKO MP plus und die Batterie eingerichtet werden.

Dazu folgende Schritte durchführen:

1. Aufruf der Weboberfläche des KOSTAL Smart Energy Meters **Benutzeroberfläche aufrufen, Seite 71**
2. Damit eine Batterie am PIKO MP plus verwendet werden kann, ist dazu die Funktion im KOSTAL Smart Enrgy Meter freizuschalten. Dazu unter **Aktivierungscode** das Batteriemangement freischalten.

i INFO

Eingabe eines Aktivierungscode z. B. zum Anschluss einer Batterie. Dieser muss zuvor im KOSTAL Solar Webshop erworben werden.

3. Als nächstes können die Geräte eingerichtet werden. Dazu den Menüpunkt **Wechselrichter > Geräte** (Verwalten der verwendeten Wechselrichter) aufrufen.
4. Wechselrichter über das Plus Symbol hinzufügen.



1

2

3

4

5

i INFO

Bei der Auswahl eines Wechselrichters werden die vordefinierten Standardwerte übernommen. Diese können, wenn notwendig angepasst werden.

Parameter	Wert
Serie	PIKO MP plus auswählen.
Typ	Den entsprechenden Typ/Leistungsklasse des Wechselrichters auswählen. Hierdurch wird automatisch die maximale AC-Ausgangsleistung des Wechselrichters gesetzt.
Serielle Schnittstelle HINWEIS! Die vorbelegten Schnittstellen müssen zuvor abgeschaltet werden. Klicken Sie dazu auf die entsprechende Schnittstelle im aufkommenden Hinweis.	Die RS485 Schnittstelle auswählen, an dem der PIKO MP plus am KOSTAL Smart Energy Meter angeschlossen ist.
Timeout	Standardwert übernehmen.
Maximale Ausgangsleistung	Dieser Wert muss zwingend für jeden verbundenen Wechselrichter gesetzt werden. Durch die Auswahl des Typs/Wechselrichterleistungsklasse wird automatisch die maximale Ausgangsleistung des Wechselrichters gesetzt. Die maximale Ausgangsleistung ist die maximale Leistung, die der zu konfigurierende Wechselrichter technisch erbringen kann.
Batteriemanagement	Aktivieren der Batterieunterstützung.
Serielle Schnittstelle Batterie	Die RS485 Schnittstelle des KOSTAL Smart Energy Meters angeben, an welcher die Kommunikationsleitung der Batterie angeschlossen wurde.
Batterietyp	Den Batterietyp auswählen z. B. BYD HVM oder BYD HVS.
Anzahl Module	Die Anzahl der Module auswählen, die in der Batterie verbaut sind.
Max. SOC (Ladezustand)	Maximalen Ladezustand der Batterie einstellen (Default 100%).



1

2

3

4

5

Parameter	Wert
Min. SOC (Ladezustand)	Minimale Ladezustand der Batterie einstellen. Beachten Sie hierbei die Angaben des Batterieherstellers (Default 5%).
Nenn Lade-/Enladeleistung Batterie	Dieser Wert wird automatisch gesetzt und muss nicht verändert werden. Er wird durch den Batterietyp und der Anzahl Module berechnet. Er kann jedoch angepasst werden, wenn die Werte zur Batterie nicht passen.
Erweiterte Einstellungen öffnen	
RS485 Adresse	RS485 Adresse des Wechselrichters eingeben. Diese muss für jedes Gerät eindeutig sein und darf nicht doppelt existieren.

- Über die Schaltfläche **Speichern**, die Einstellungen übernehmen.
- ✓ Der PIKO MP plus und die Batterie wurden im KOSTAL Smart Energy Meter eingerichtet.



Eine neue Batterie mit einem bestehenden PIKO MP plus einrichten

Wenn nur eine Batterie zu einem bestehenden PIKO MP plus eingerichtet werden soll, wird dies über den Gerätetyp Batterie durchgeführt.

1. Batterie über das Plus-Symbol hinzufügen.

Parameter	Wert
Serie	Batterie
Mit Wechselrichter verknüpfen	Den PIKO MP plus auswählen, an dem die Batterie angeschlossen ist.
Serielle Schnittstelle der Batterie	Die RS485-Schnittstelle auswählen, an dem die Batterie am KOSTAL Smart Energy Meter angeschlossen ist.
Batterietyp	Den Batterietyp auswählen, z. B. BYD HVM oder BYD HVS.
Anzahl Module	Die Anzahl der Module auswählen, die in der Batterie verbaut sind.
Max. SoC (Ladezustand)	Maximalen Ladezustand der Batterie einstellen (Default 100 %).
Min. SoC (Ladezustand)	Minimalen Ladezustand der Batterie einstellen. Beachten Sie hierbei die Angaben des Batterieherstellers (Standardwert 5 %).
Nennlade-/entladeleistung Batterie	Dieser Wert wird automatisch gesetzt und muss nicht verändert werden. Er wird durch den Batterietyp und die Anzahl der Module berechnet. Er kann jedoch angepasst werden, wenn die Werte nicht zur Batterie passen.

1. Über die Schaltfläche **OK** die Einstellungen übernehmen.
 - ✓ Die Batterie wurde im KOSTAL Smart Energy Meter eingerichtet und mit einem PIKO MP plus verknüpft. Zum Schluss muss noch die Batterie im PIKO MP plus dem richtigen DC-Eingang zugeordnet werden.



INFO

Im PIKO MP plus muss die Batterie einem DC-Eingang zugeordnet werden. Dies wird im PIKO MP plus unter dem Menüpunkt **Einstellungen > Service > Eingänge > DCx > Batterie** durchgeführt.



1

2

3

4

5

3.5 KSEM mit PIKO 4.2-20 / PIKO EPC

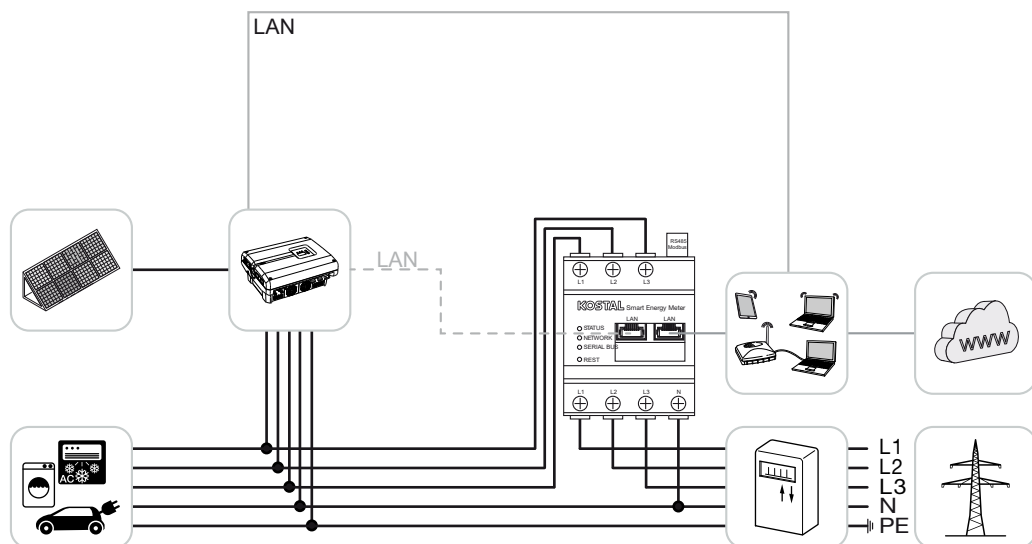
Der KOSTAL Smart Energy Meter (KSEM) kann in Verbindung mit dem PIKO 4.2-20 oder PIKO EPC in folgenden Varianten eingesetzt werden.

i INFO

Die Verwendung des KOSTAL Smart Energy Meters in Verbindung mit dem PIKO 4.2-20 oder PIKO EPC, ist ab der FW5.0 des Wechselrichters möglich.

- 24-stündige Last- / Erzeugungsmessung (messen des aktuellen Hausverbrauchs und der Ausgangsleistung)
- Schwarmverschaltung (mehrere KOSTAL Solarwechselrichter im selben Hausnetz, hierbei wird nur ein KOSTAL Smart Energy Meter benötigt) **☑ Schwarmverschaltung von KOSTAL Wechselrichtern, Seite 59**
- Dynamische Wirkleistungssteuerung
- Senden der Messdaten an das KOSTAL Solar Portal

PIKO 4.2-20 / PIKO EPC - Last- / Erzeugungsmessung



KOSTAL Smart Energy Meter wie in der Darstellung am Netzanschlusspunkt im Hausnetz installieren.

Kommunikationsleitung LAN zwischen Wechselrichter und KOSTAL Smart Energy Meter herstellen und verbinden. Optional kann die LAN-Verbindung vom Wechselrichter auch direkt an den KOSTAL Smart Energy Meter angeschlossen werden (Switch-Funktion).



1

2

3

4


5

Der KOSTAL Smart Energy Meter arbeitet in dieser Variante als Master und steuert (z. B. für eine Leistungsbegrenzung) den Wechselrichter.

INFO

Siehe dazu Betriebsanleitung Wechselrichter und Installationsanleitung KOSTAL Smart Energie Meter.

Wechselrichter im KOSTAL Smart Energy Meter einrichten. Dazu folgende Schritte durchführen:

1. Aufruf der Weboberfläche des KOSTAL Smart Energy Meters  **Benutzeroberfläche aufrufen, Seite 71**
2. Den Menüpunkt **Wechselrichter > Geräte** aufrufen und über Plus (+) den PIKO 4.2-20 oder PIKO EPC hinzufügen.

Parameter	Wert
Serie	PIKO FW >= 5.00 auswählen
Typ	Wechselrichter auswählen
Kategorie	Photovoltaik
IP-Adresse	IP-Adresse des Wechselrichters eintragen.
Maximale Ausgangsleistung	Die max. Ausgangsleistung des Wechselrichters eingeben. Diese wird benötigt, wenn eine Leistungsbegrenzung am Netzanschlusspunkt eingestellt und berechnet werden muss.
Erweiterte Einstellungen öffnen	
RS485-Adresse	RS485-Adresse des Wechselrichters eintragen. Diese muss für jedes Gerät eindeutig sein (Standard 255).

1. Über die Schaltfläche **Speichern**, die Einstellungen übernehmen.
- ✓ Der Wechselrichter wurde eingerichtet.



1

2

3

4

5

3.6 KSEM mit PIKO CI

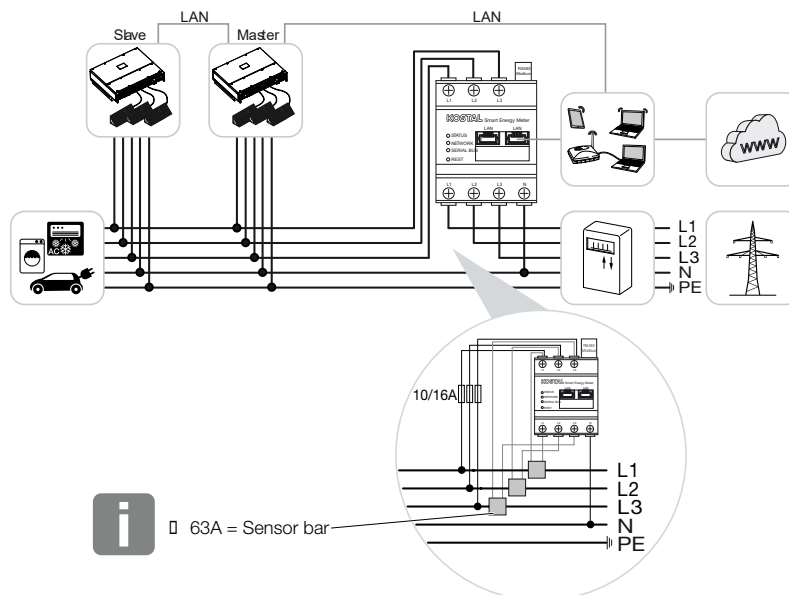
Der KOSTAL Smart Energy Meter (KSEM) kann in Verbindung mit dem PIKO CI in folgenden Varianten eingesetzt werden.

- 24-stündige Last- / Erzeugungsmessung (messen des aktuellen Hausverbrauchs und der Ausgangsleistung)
- Schwarmverschaltung (mehrere KOSTAL Solarwechselrichter im selben Hausnetz, hierbei wird nur ein KOSTAL Smart Energy Meter benötigt) **☑ Schwarmverschaltung von KOSTAL Wechselrichtern, Seite 59**
- Dynamische Wirkleistungssteuerung

Der Anschluss des KOSTAL Smart Energy Meters zum PIKO CI kann über zwei verschiedene Varianten geschehen. Die Anschlussart ist anschließend über die KOSTAL PIKO CI App einzustellen.

- **☑ PIKO CI - Last- / Erzeugungsmessung - Anschluss über LAN, Seite 47**
- **☑ PIKO CI - Last- / Erzeugungsmessung - Anschluss über RS485, Seite 49**

PIKO CI - Last- / Erzeugungsmessung - Anschluss über LAN



INFO

Bei Strömen über 63A sind Stromwandler zur Messung am KOSTAL Smart Energy Meter einzusetzen. Weitere Informationen dazu finden Sie in der Installationsanleitung zum KOSTAL Smart Energy Meter und unter **☑ Menü - Geräte-Einstellungen, Seite 112**.



1

2

3

4

5

1. KOSTAL Smart Energy Meter wie in den Darstellungen am Netzanschlusspunkt im Hausnetz installieren.
2. LAN-Verbindung zwischen Wechselrichter und KOSTAL Smart Energy Meter herstellen und verbinden.

i INFO

In der KOSTAL CI App zum PIKO CI Wechselrichter, muss der Einbauplatz sowie die Verwendung des KOSTAL Smart Energy Meters im Wechselrichter eingestellt werden.

Weitere Informationen zu Einstellungen im Wechselrichter finden Sie in der Betriebsanleitung des Wechselrichters.

3. LAN-Verbindung vom KOSTAL Smart Energy Meter und Wechselrichter zum Internet herstellen.

i INFO

Siehe dazu Betriebsanleitung Wechselrichter und Installationsanleitung KOSTAL Smart Energie Meter.

4. Der KOSTAL Smart Energy Meter arbeitet in dieser Variante als Slave und sendet Daten an den Wechselrichter.
 5. Im KOSTAL Smart Energy Meter muss unter den **MODBUS Einstellungen > MODBUS TCP > Slave (Aktiviere TCP -Slave)** auf **ON** gestellt werden.
- ✓ Der Wechselrichter wurde eingerichtet.



1

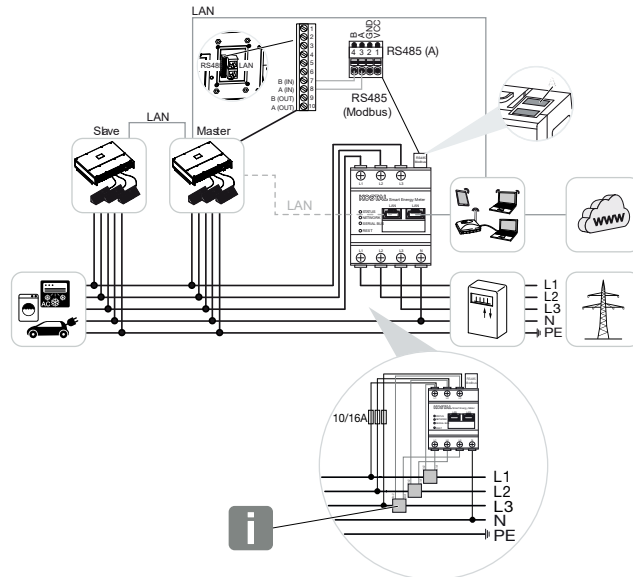
2

3

4

5

PIKO CI - Last- / Erzeugungsmessung - Anschluss über RS485



i INFO

Bei Strömen über 63A sind Stromwandler zur Messung am KOSTAL Smart Energy Meter einzusetzen. Weitere Informationen dazu finden Sie in der Installationsanleitung zum KOSTAL Smart Energy Meter und unter **☑ Menü - Geräte-Einstellungen, Seite 112**.

KOSTAL Smart Energy Meter wie in den Darstellungen am Netzanschlusspunkt im Hausnetz installieren.

Kommunikationsleitung RS485 zwischen Wechselrichter und KOSTAL Smart Energy Meter herstellen und verbinden.

i INFO

In der KOSTAL CI App zum PIKO CI-Wechselrichter, die Sie in Ihrem App-Store finden, muss für den letzten Wechselrichter der Abschlusswiderstand über die Software aktiviert werden. Der Einbauplatz sowie die Verwendung des KOSTAL Smart Energy Meters müssen ebenfalls im Wechselrichter eingestellt werden.

Weitere Informationen zu Einstellungen im Wechselrichter finden Sie in der Betriebsanleitung des Wechselrichters.


LAN-Verbindung vom KOSTAL Smart Energy Meter und Wechselrichter zum Internet herstellen. Optional kann die LAN-Verbindung vom Wechselrichter auch direkt an den KOSTAL Smart Energy Meter angeschlossen werden (Switch-Funktion).

**i INFO**

Siehe dazu Betriebsanleitung Wechselrichter und Installationsanleitung KOSTAL Smart Energie Meter.

Der KOSTAL Smart Energy Meter arbeitet in dieser Variante als Slave und sendet Daten an den Wechselrichter.

Im KOSTAL Smart Energy Meter muss noch der PIKO CI für die RS485-Schnittstelle (A) ausgewählt werden. Dazu folgende Schritte durchführen:

1. Aufruf der Weboberfläche des KOSTAL Smart Energy Meters  **Benutzeroberfläche aufrufen, Seite 71**
2. Aufruf der Modbus-Konfiguration unter Modbus-Einstellungen.
3. Unter Modbus RTU den **PIKO CI** in der Pulldown-Liste für die Schnittstelle RS485 A auswählen
Über die Schaltfläche **Speichern**, die Einstellungen übernehmen.

Parameter	Wert
Schnittstelle	RS485 A
Modus	Slave
Voreinstellung	PIKO CI
Slave-Adresse	1
Baudrate	19200
Datenbits	8
Parität	Keine
Stoppbit	2

Einspeiselimitierung einrichten

Um eine Einspeiselimitierung (Leistungsbegrenzung) am Netzanschlusspunkt für das öffentliche Netz einzurichten, muss diese im PIKO CI eingerichtet werden. Der KOSTAL Smart Energy Meter kann den PIKO CI nicht steuern.

Werden mehrere PIKO CI verwendet, wird die Einspeiselimitierung (Leistungsbegrenzung) im Master-Wechselrichter konfiguriert.



3.7 KSEM mit Wallbox ENECTOR AC 3.7/11

Der KOSTAL Smart Energy Meter (KSEM) kann in Verbindung mit der Wallbox ENECTOR AC 3.7/11 in folgenden Varianten eingesetzt werden.

- **Blackout-Schutz (Hausanschluss-Überwachung)**
Hierbei überwacht der KOSTAL Smart Energy Meter den Netzbezug. Sollte der Netzbezug den max. Strom (z. B. 63 A pro Phase Hausanschluss) überschreiten, welcher in der Wallbox konfiguriert wird, wird die Ladeleistung der Wallbox reduziert, um insgesamt unter der maximalen Hausanschlusskapazität zu bleiben.
- **Nutzen der Komfortfunktionen (Lock Mode, Solar Pure Mode, Solar Plus Mode).** Weitere Informationen dazu **Menü – Wallbox, Seite 76.**



INFO

Damit die Wallbox im KOSTAL Smart Energy Meter (KSEM) eingerichtet werden kann, muss diese Funktion zuvor über einen Aktivierungscode im KSEM aktiviert werden.

Der Aktivierungscode kann über den KOSTAL Solar Webshop erworben werden.

Den Shop finden Sie unter dem folgenden Link: shop.kostal-solar-electric.com.

ENECTOR mit KOSTAL Smart Energy Meter für Blackout-Schutz (Hausanschluss-Überwachung)

Wenn der ENECTOR mit einem KOSTAL Smart Energy Meter verbunden ist und dieser nur für den Blackout-Schutz (Hausanschluss-Überwachung) genutzt werden soll, muss die verwendete RS485-Schnittstelle im KOSTAL Smart Energy Meter konfiguriert werden.

Erst dann kann der ENECTOR die Daten aus dem KOSTAL Smart Energy Meter auslesen.

Dazu folgende Schritte durchführen:

1. Die Weboberfläche des KOSTAL Smart Energy Meters aufrufen.
2. Unter **Modbus-Einstellungen** die Modbus-Konfiguration aufrufen.
3. Die mit dem ENECTOR verbundene RS485-Schnittstelle (z. B. **RS485 B**) aktivieren. Unter **Voreinstellungen** den Wert **Benutzerdefiniert** auswählen und folgende Einstellungen unter **Erweitert** vornehmen.

Parameter	Wert
Schnittstelle	RS485 B
Voreinstellung	Benutzerdefiniert
Modus	Slave



Parameter	Wert
Slave-Adresse	2
Baudrate	57600
Datenbits	8
Parität	Keine
Stoppbit	2

- Über die Schaltfläche **Speichern** die Einstellungen übernehmen.
- ✓ Die Schnittstelle zum ENECTOR wurde im KOSTAL Smart Energy Meter eingerichtet.

ENECTOR mit Komfortfunktionen im KSEM einrichten

Durch die Einrichtung der Wallbox mit Komfortfunktionen im KSEM steht eine Vielzahl an zusätzlichen Möglichkeiten zur Verfügung. Mit einer PV-Anlage sind Funktionen wie der **Solar Pure Mode** oder der **Solar Plus Mode** möglich. Diese können über die Oberfläche des KSEM oder mit Hilfe der KOSTAL Solar App als Funktion ausgewählt werden. Zur Einrichtung der Wallbox im KSEM ist ein Aktivierungscode erforderlich.



INFO

Damit die Wallbox im KOSTAL Smart Energy Meter (KSEM) eingerichtet werden kann, muss diese Funktion zuvor über einen Aktivierungscode im KSEM aktiviert werden.

Der Aktivierungscode kann über den KOSTAL Solar Webshop erworben werden.

Den Shop erreichen Sie unter folgen Link shop.kostal-solar-electric.com.

Folgende Punkte sind notwendig, um die Wallbox mit Komfortfunktionen im KSEM einzurichten:

- Aktivierungscode im KOSTAL Webshop kaufen.
- Aktivierungscode im Menü **Aktivierungscode** eingeben. Anschließend erscheint das neue Menü **Wallbox**.
- ENECTOR im Menü **Wallbox** hinzufügen.
- KOSTAL Wechselrichter im KSEM im Menü Wechselrichter unter Geräte hinzufügen. Dadurch werden die Daten des Wechselrichters an das Solar Portal.
- Datenübertragung an das KOSTAL Solar Portal im KSEM aktivieren.
- Im KOSTAL Solar Portal den KSEM einer Anlage als Gerät zuweisen.

Aktivierungscode im KOSTAL Webshop kaufen

- Über den Link shop.kostal-solar-electric.com gelangen Sie zum KOSTAL Solar Webshop.



1

2

3

4

5

2. Unter „Aktivierungscode“ können Sie einen Code zur Freischaltung der Wallbox im KSEM erwerben.

Aktivierungscode im KOSTAL Smart Energy Meter eingeben

Die Eingabe des Aktivierungscodes geschieht über die Bedieneroberfläche des KSEM.

1. Auf der Bedieneroberfläche am KSEM anmelden.
 2. Den Menüpunkt **Aktivierungscode** aufrufen.
 3. Den 10-stelligen Aktivierungscode für die Wallbox eingeben und bestätigen.
- Es erscheint das neue Menü **Wallbox**.
- ✓ Die Aktivierung ist erfolgt.

RS485-Schnittstelle freigeben

Unter dem Menüpunkt **Modbus-Einstellungen** muss die RS485-Schnittstelle, an die die Wallbox-Kommunikation angeschlossen ist, deaktiviert werden. Erst danach kann die Wallbox im Menü „Wallbox“ einer RS485-Schnittstelle zugewiesen werden.

Modbus RTU

Einstellungen der seriellen Schnittstellen

Schnittstelle RS485 A

Schnittstelle aktivieren



Voreinstellung

PLENTICORE / PIKO IQ

Erweitert

Schnittstelle RS485 B

Schnittstelle aktivieren



Voreinstellung

Benutzerdefiniert

Erweitert

ZURÜCKSETZEN

SPEICHERN

1. Den Menüpunkt **Modbus-Einstellungen** aufrufen.
2. Unter **Modbus RTU** die RS485-Schnittstelle deaktivieren (z. B. Schnittstelle RS485 B), an die die Wallbox-Kommunikation angeschlossen ist.
3. Über die Schaltfläche **Speichern** die Einstellungen übernehmen.

Wallbox einrichten und konfigurieren

Unter dem Menüpunkt „Wallbox“ können die Punkte, die Wallbox-Anbindung, die Auswahl der Funktionen, der aktuelle Status der Wallbox bezogen auf die Verbindung und die Lade-/Entladeleistung angezeigt werden.



1

2

3

4

5

1. Über **Verbundene Ladeeinrichtung** wird die Wallbox im KSEM eingerichtet. Wählen Sie dazu die Schaltfläche **Hinzufügen** oder rechts das Zahnrad aus.
 2. Geben Sie der Wallbox einen Namen und wählen Sie eine freie RS485-Schnittstelle (z. B. RS485 B) aus, über die die Wallbox mit dem KSEM verbunden ist.
 3. Speichern Sie die Eingabe.
- ✓ Wallbox eingerichtet.

Anschließend können Sie zwischen den unterschiedlichen Lademodi wählen.

Wechselrichter im KOSTAL Smart Energy Meter hinzufügen

Damit alle Daten im KOSTAL Solar Portal in Kombination mit der Wallbox richtig angezeigt werden, muss der KOSTAL Wechselrichter unter **Wechselrichter > Geräte** hinzugefügt werden. Weiter Informationen dazu finden Sie in der KOSTAL Smart Energy Betriebsanleitung.

Datenübertragung an das KOSTAL Solar Portal im KOSTAL Smart Energy Meter aktivieren

Damit die Daten der Wallbox auch im KOSTAL Solar Portal sichtbar sind, muss die Datenübertragung aktiviert werden.

1. Unter dem Punkt **Solar Portal** den Schalter **Aktiviere Solar Portal** aktivieren.
- ✓ Übertragung aktiviert



INFO

Fehlerhafte Zeitangaben bei Datenübertragung zum KOSTAL Solar Portal

Kontrollieren Sie im KOSTAL Smart Energy Meter die eingestellte Zeit und Zeitzone und korrigieren Sie diese, wenn notwendig. Bei falscher Zeiteinstellung werden die Daten mit falscher Zeitangabe vom KSEM übertragen und nicht korrekt im KOSTAL Solar Portal angezeigt.

Im KOSTAL Solar Portal den KOSTAL Smart Energy Meter einer Anlage zuweisen

Alle KOSTAL Wechselrichter und der KOSTAL Smart Energy Meter müssen im **KOSTAL Solar Portal** einer PV-Anlage zugewiesen werden. Wenn dies noch nicht bei der Einrichtung Ihrer PV-Anlage geschehen ist, müssen Sie dies nun durchführen.

1. Melden Sie sich dazu im **KOSTAL Solar Portal** an.
2. Wählen Sie eine Anlage aus oder legen Sie eine neue Anlage an.



1

2

3

4

5

3. Fügen Sie dieser Anlage nun den KOSTAL Smart Energy Meter über die Artikel- und Seriennummer hinzu. Diese finden Sie im Menü **Solar Portal** im KOSTAL Smart Energy Meter:
- ✓ Der KOSTAL Smart Energy Meter wurde im **KOSTAL Solar Portal** eingerichtet. Damit sind die Daten nun im **KOSTAL Solar Portal** und in der KOSTAL Solar App abrufbar.



3.8 KSEM mit PLENTICORE plus und Wallbox ENECTOR AC 3.7/11

In Verbindung mit einem PLENTICORE plus oder PLENTICORE BI kann über die folgenden Einstellungen sichergestellt werden, dass die Wallbox-Ladung vor dem Laden einer Hausbatterie bevorzugt wird.

Folgende Einstellungen sind hierfür notwendig:

1. Alle Wechselrichter wie unter **Schwarmverschaltung, Seite 59** beschrieben per IP-Adresse unter **Wechselrichter > Geräte** hinzufügen. Bei einem Wechselrichter mit Batterie auf die korrekte Kategorie (Photovoltaik mit Batterie) achten.
2. Wallbox ENECTOR wie beschrieben über den Aktivierungscode im KSEM hinzufügen.
 - Sollten Sie einen PLENTICORE plus mit Batterie und einem ENECTOR verwenden, kann die Leistungsabregelung (kein Zero Feed-In) im Wechselrichter konfiguriert werden.
 - Sollten Sie mehr als einen Wechselrichter im System haben (z. B. ein PLENTICORE plus mit Batterie und ein PLENTICORE plus als PV-Wechselrichter), richten Sie die Leistungsabregelung im KSEM (**Schwarmverschaltung, Seite 59**) ein und beachten Sie die Änderungen zur Einschwingzeit.



1

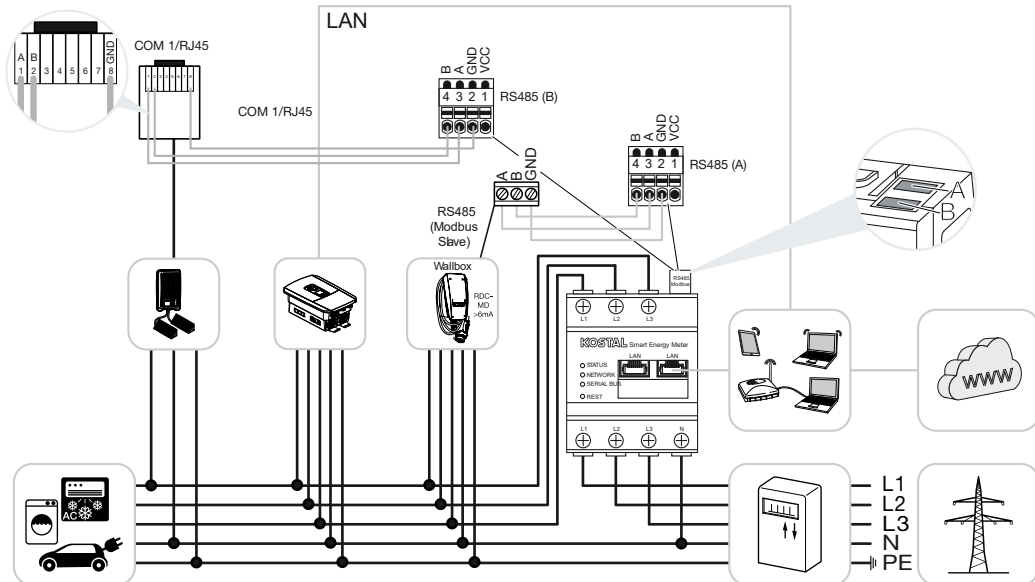
2

3

4

5

3.9 KSEM mit PIKO MP plus und Wallbox ENECTOR AC 3.7/11



Zur Leistungsüberwachung und zur Einspeiselimitierung am Netzanschlusspunkt wird nur ein KOSTAL Smart Energy Meter benötigt. Dieser wird wie in den Darstellungen am Netzanschlusspunkt im Hausnetz eingebaut.

i INFO

Im Geräteverbund mehrerer KOSTAL Wechselrichter werden die Daten im Portal zusammengeführt. Die korrekte und vollständige Visualisierung erfolgt ausschließlich im KOSTAL Solar Portal und in der KOSTAL Solar App und nicht im einzelnen Wechselrichter.

Zur Visualisierung der Gesamtdaten müssen der KOSTAL Smart Energy Meter und alle KOSTAL Wechselrichter im KOSTAL Solar Portal als Geräte einer PV-Anlage hinzugefügt werden.

Wenn der PIKO MP plus zusammen mit der Wallbox ENECTOR in einer PV-Anlage betrieben wird, werden beide Kommunikationsschnittstellen vom KOSTAL Smart Energy Meter benötigt, sodass keine weiteren Geräte (z. B. PLENTICORE plus mit Batteriesystem) am KOSTAL Smart Energy Meter angeschlossen werden können.

Folgende Punkte sind zu beachten, damit im KOSTAL Solar Portal bzw. in der KOSTAL Solar App die richtige Darstellung der Geräte angezeigt wird:

- PIKO MP plus im Hausnetz installieren (siehe Schaltbild am Anfang)
- KOSTAL Smart Energy Meter am Netzanschlusspunkt installieren (siehe Schaltbild am Anfang)



1

2

3

4

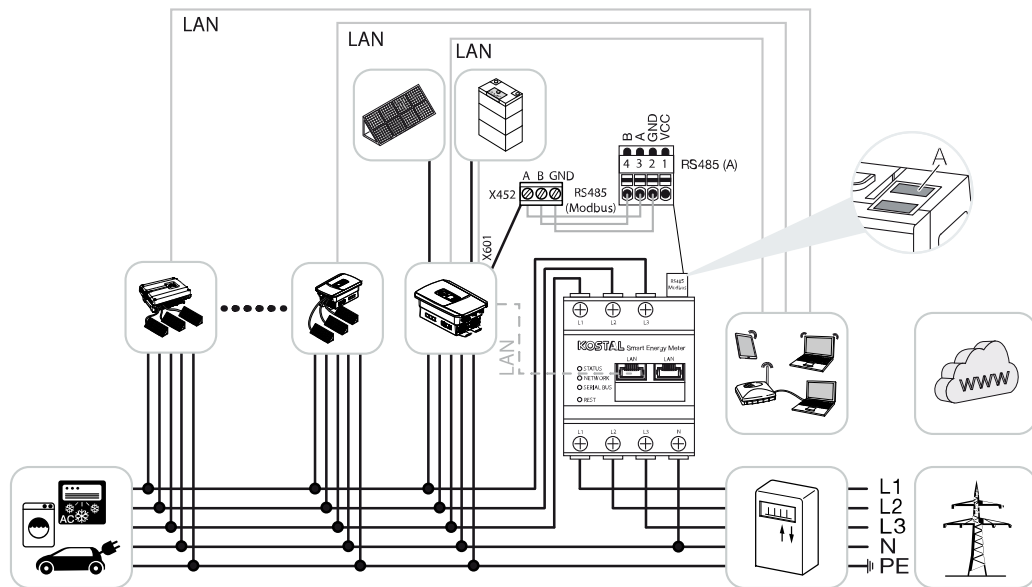
5

- ENECTOR im Hausnetz installieren (siehe Schaltbild am Anfang)
- PIKO MP plus mit dem KOSTAL Smart Energy Meter über die RS485-Schnittstelle verbinden.
- Beim PIKO MP plus darf kein Energiezähler ausgewählt sein.
- Alle Geräte über LAN mit dem KOSTAL Smart Energy Meter und dem Internet verbinden
- Modbus-Protokoll im PLENTICORE plus aktivieren
- PIKO MP plus im KOSTAL Smart Energy Meter einrichten. Wichtig ist, dass der verwendete Anschluss Modbus RS485 (Slave) zuvor in den Modbus-Einstellungen freigegeben wurde.
- Alle KOSTAL Wechselrichter im KOSTAL Smart Energy Meter einrichten
- Im KOSTAL Smart Energy Meter muss in den Geräteeinstellungen die Zeitzone (z. B. Europa/Berlin) ausgewählt und die Zeit korrekt eingestellt sein.
- Im KOSTAL Smart Energy Meter und in den Wechselrichtern muss das Senden an das Solar Portal aktiviert sein.
- Alle KOSTAL Wechselrichter und den KOSTAL Smart Energy Meter im KOSTAL Solar Portal einer PV-Anlage zuweisen

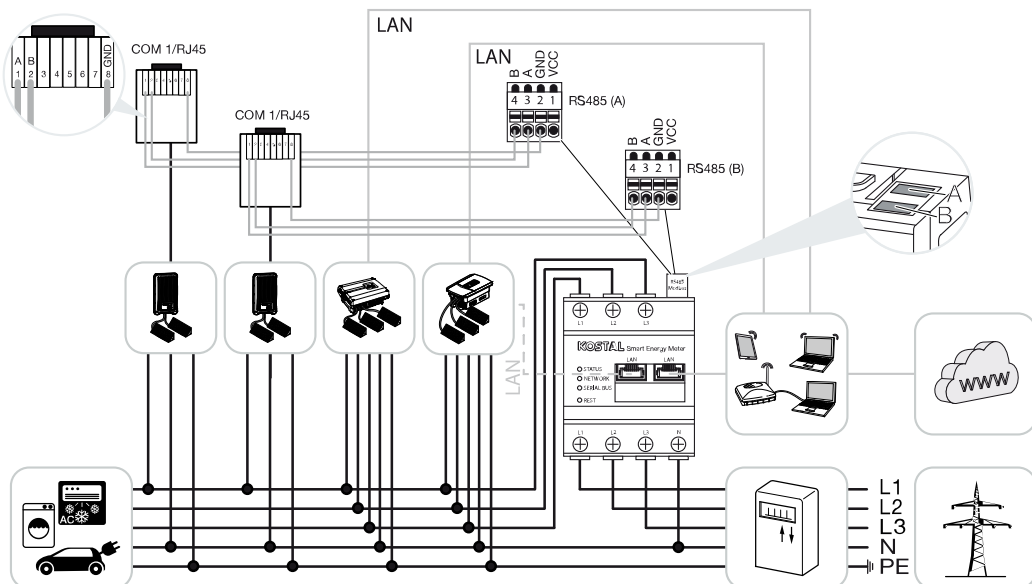
Anschließend werden alle Geräte im Solar Portal angezeigt.

3.10 Schwarmverschaltung von KOSTAL Wechselrichtern

Mit Batteriespeicher



Ohne Batteriespeicher



Bei einer Schwarmverschaltung können bis zu 10 KOSTAL Wechselrichter im selben Hausnetz genutzt werden.

Zur Leistungsüberwachung und zur Einspeiselimitierung am Netzanschlusspunkt wird nur ein KOSTAL Smart Energy Meter benötigt. Dieser wird wie in den Darstellungen am Netzanschlusspunkt im Hausnetz eingebaut.

**i INFO**

Im Geräteverbund mehrerer KOSTAL Wechselrichter werden die Daten im Portal zusammengeführt. Die korrekte und vollständige Visualisierung erfolgt ausschließlich im KOSTAL Solar Portal und in der KOSTAL Solar App und nicht im einzelnen Wechselrichter. Zur Visualisierung der Gesamtdaten müssen der KOSTAL Smart Energy Meter und alle KOSTAL Wechselrichter im KOSTAL Solar Portal als Geräte einer PV-Anlage hinzugefügt werden.

Freigegebene KOSTAL Wechselrichter bei einer Schwarmverschaltung mit Batteriespeicher

In einer Schwarmverschaltung mit einem Batteriespeicher darf max. ein Hybrid-/Batterie-Wechselrichter (PLENTICORE plus oder PLENTICORE BI) mit angeschlossener Batterie eingesetzt werden.

- 1× PLENTICORE plus mit Batterie oder
- 1× PLENTICORE BI mit Batterie

Folgende KOSTAL Wechselrichter dürfen zusätzlich zum Hybrid-/Batterie-Wechselrichter verwendet werden:

- PLENTICORE plus ohne Batterie
- PIKO IQ
- PIKO 4.2-20
- PIKO EPC

Freigegebene KOSTAL Wechselrichter bei einer Schwarmverschaltung ohne Batteriespeicher

In einer Schwarmverschaltung ohne einen Batteriespeicher können folgende KOSTAL Wechselrichter verwendet werden:

- PLENTICORE plus ohne Batterie
- PIKO IQ
- PIKO 4.2-20
- PIKO MP plus
- PIKO EPC

Vorgehen

Zur Einrichtung einer Schwarmverschaltung mit KOSTAL Wechselrichtern sind folgende Schritte notwendig:

- Alle KOSTAL Wechselrichter im Hausnetz installieren (siehe Schaltbild am Anfang)



- KOSTAL Smart Energy Meter am Netzanschlusspunkt installieren (siehe Schaltbild am Anfang)
- Alle Geräte über LAN mit dem KOSTAL Smart Energy Meter und dem Internet verbinden
- Wenn ein Hybrid-/Batterie-Wechselrichter mit angeschlossener Batterie verwendet wird, diesen zusätzlich über die RS485-Schnittstelle mit dem KOSTAL Smart Energy Meter verbinden
- Wenn ein PIKO MP plus verwendet wird (nur bei Schwarmverschaltung ohne Batterie), diesen zusätzlich über die RS485-Schnittstelle mit dem KOSTAL Smart Energy Meter verbinden
- Wenn ein Hybrid-/Batterie-Wechselrichter mit angeschlossener Batterie verwendet wird, Speicherung von überschüssiger AC-Energie aus lokaler Erzeugung aktivieren
- Modbus-Protokoll im PIKO IQ, PLENTICORE aktivieren
- Einschwingzeit in den KOSTAL Wechselrichtern konfigurieren (siehe [Leitfaden](#))
- Alle KOSTAL Wechselrichter im KOSTAL Smart Energy Meter einrichten
- Leistungsbegrenzung/Einspeiselimitierung für den Netzanschlusspunkt im KOSTAL Smart Energy Meter einstellen
- Alle KOSTAL Wechselrichter und den KOSTAL Smart Energy Meter im KOSTAL Solar Portal einer PV-Anlage zuweisen

Kommunikationsverbindung

Folgende Geräte müssen über eine LAN-Verbindung mit dem KOSTAL Smart Energy Meter und dem Internet verbunden werden.



INFO

Siehe dazu Betriebsanleitung Wechselrichter und Installationsanleitung KOSTAL Smart Energie Meter.

Anschluss LAN-Schnittstelle:

- PIKO IQ/PLENTICORE plus/PLENTICORE BI
- PIKO 4.2-20 und PIKO EPC
- PIKO MP plus (der Wechselrichter muss nicht am KSEM über LAN konfiguriert werden, jedoch muss der Wechselrichter seine Daten an das Solar Portal senden).
- (nur für Datenübertragung zum KOSTAL Solar Portal)

Die Kommunikationsleitung zwischen Hybrid-/Batterie-Wechselrichter und dem KOSTAL Smart Energy Meter muss über die RS485-Verbindungsschnittstelle (A) hergestellt werden.



1

2

3

4

5

Anschluss RS485-Schnittstelle (A):

- PLENTICORE BI oder PLENTICORE plus mit Batterie

Die Kommunikationsleitung zwischen PIKO MP plus und dem KOSTAL Smart Energy Meter muss über die RS485-Verbindungsschnittstelle hergestellt werden.

Anschluss RS485-Schnittstelle (B) Standard oder (A):

- PIKO MP plus

Modbus Protokoll aktivieren

Hybrid-/Batterie-Wechselrichter (PLENTICORE plus mit Batterie/PLENTICORE BI)

Im Webserver unter dem Menüpunkt Servicemenü > Energiemanagement den Punkt **Speicherung von überschüssiger AC-Energie aus lokaler Erzeugung** aktivieren.



INFO

Weitere Informationen dazu finden Sie in der Betriebsanleitung des Wechselrichters.

Die Einstellungen am Wechselrichter sind nur nach Anmeldung als Installateur möglich.

PIKO IQ/PLENTICORE plus/PLENTICORE BI

Damit die Kommunikation zwischen dem KOSTAL Smart Energy Meter und dem Wechselrichter möglich ist, muss das Modbus Protokoll aktiviert werden.

Das Modbus (TCP) Protokoll unter folgendem Menüpunkt im Webserver aktivieren:

Einstellungen > Modbus / Sunspec (TCP) > Modbus aktivieren.



INFO

Weitere Informationen dazu finden Sie in der Betriebsanleitung des Wechselrichters.

Die Bytereihenfolge ist auf Standard Modbus (little-endian) zu belassen.

PIKO MP plus/PIKO 4.2-20/PIKO EPC

Bei den Wechselrichtern sind keine weiteren Einstellungen notwendig.

Einschwingzeit konfigurieren

Um ein schnelles Regelverhalten durch den KOSTAL Smart Energy Meter bei einer eingestellten Einspeiselimitierung (Leistungsbegrenzung) oder Null-Einspeisung zu erreichen, ist es erforderlich, die Einschwingzeit in den KOSTAL Wechselrichtern zu konfigurieren.

Die Konfiguration erfolgt dabei über folgende Wege:



1

2

3

4

5

i INFO

Die Einstellung ist erst ab dem Einsatz von zwei KOSTAL Solarwechselrichtern notwendig und können nur durch Installateure und dem persönlichen Servicecode durchgeführt werden.

- Beim PIKO 4.2-20 und PIKO EPC über die Anwendersoftware PARAKO

i INFO

Weitere Informationen zu der Parametrierungssoftware PARAKO für PIKO-Wechselrichter finden Sie auf unserer Homepage im Downloadbereich zu ihrem Produkt unter Betriebsanleitung Anwendungen.

- Beim PIKO IQ, PLENTICORE plus oder PLENTICORE BI über den Webserver

Dazu folgende Schritte durchführen:

1. Im Webserver unter dem Servicemenü den Punkt Einschwingzeit aufrufen.
 2. In der Anwendung PARAKO über den Punkt **Ändern der Einstellungen > Leistungsbegrenzung und Blindleistungseinspeisung > Einschwingzeit (externe Steuerung)** die Einschwingzeit aufrufen.
 3. Die Einschwingzeit auf 1s einstellen.
 4. Für die externe Steuerung der Wirkleistung unter Modus "Leistungsgradient" auswählen.
 5. Bei den Vorgaben für niedrige Priorität den Wert 1000 W/s eingeben.
 6. Die Einstellungen speichern.
- ✓ Die Einschwingzeit wurde eingestellt.

Einstellungen im KOSTAL Smart Energy Meter

RS485 Schnittstelle

Standardmäßig müssen keine Änderungen an den RS485 Schnittstellen vorgenommen werden. Diese sind im Auslieferungszustand vorkonfiguriert.

Folgende Geräte können an die RS485 Schnittstellen angeschlossen werden:

- RS485 (A): PLENTICORE plus / PLENTICORE BI
- RS485 (B): PIKO MP plus

Sollen Änderungen an den Einstellungen vorgenommen werden, dann folgende Schritte durchführen:

1. Aufruf der Weboberfläche des KOSTAL Smart Energy Meters **Benutzeroberfläche aufrufen, Seite 71**



1

2

3

4

5

2. Aufruf der Modbus-Konfiguration unter Modbus-Einstellungen.
3. Auswahl des **PIKO IQ/PLENTICORE** in der Pulldown-Liste
Über die Schaltfläche **Speichern**, die Einstellungen übernehmen.

**INFO**

Bei der Auswahl eines Wechselrichters werden die vordefinierten Standardwerte übernommen. Diese können, wenn notwendig, angepasst werden.

Parameter	Wert
Schnittstelle	RS485 A
Modus	Slave
Voreinstellung	PIKO IQ/PLENTICORE
Slave Adresse	1
Baudrate	38400
Datenbits	8
Parität	Keine
Stoppsbit	2

KOSTAL Wechselrichter im KOSTAL Smart Energy Meter hinzufügen

Alle KOSTAL Wechselrichter in einer Schwarmverschaltung, die über den KOSTAL Smart Energy Meter gemessen und gesteuert werden sollen, müssen im KOSTAL Smart Energy Meter eingerichtet werden.

Dazu folgende Schritte durchführen:

1. Aufruf der Weboberfläche des KOSTAL Smart Energy Meters **Benutzeroberfläche aufrufen, Seite 71**
2. Den Menüpunkt **Wechselrichter > Geräte** (Verwalten der verwendeten Wechselrichter) aufrufen.
3. Wechselrichter über das Plus-Symbol hinzufügen.

**INFO**

Bei der Auswahl eines Wechselrichters werden die vordefinierten Standardwerte übernommen. Diese können, wenn notwendig, angepasst werden.



Parameter	Wert
Serie	Serie auswählen (z. B. PIKO FW \geq 5.00, PLENTICORE plus oder PLENTICORE BI)
Typ	Wechselrichter auswählen
Kategorie	Kategorie auswählen (z. B. Photovoltaik bei PIKO, Photovoltaik mit Batterie bei PLENTICORE plus oder Batterie bei PLENTICORE BI)
IP-Adresse	IP-Adresse des Wechselrichters eingeben. Die IP-Adresse kann im Display des Wechselrichters abgelesen werden.
Maximale Ausgangsleistung	Die max. Ausgangsleistung des Wechselrichters eingeben. Diese wird benötigt, wenn eine Leistungsbegrenzung am Netzanschlusspunkt eingestellt und berechnet werden soll.
Erweiterte Einstellungen öffnen	
Unit ID	Bei Verwendung der Unit ID ist der Standardwert 71 zu verwenden.

1. Über die Schaltfläche **Speichern** die Einstellungen übernehmen.
 2. Weitere Wechselrichter über dieselbe Funktion hinzufügen.
- ✓ Der Wechselrichter wurde eingerichtet.

**INFO****Fehlerhafte Zeitangaben bei Datenübertragung zum KOSTAL Solar Portal**

Kontrollieren Sie im KOSTAL Smart Energy Meter die eingestellte Zeit und Zeitzone und korrigieren Sie diese, wenn notwendig. Bei falscher Zeiteinstellung werden die Daten mit falscher Zeitangabe vom KSEM übertragen und nicht korrekt im KOSTAL Solar Portal angezeigt.

Geräte im KOSTAL Solar Portal einrichten

Alle KOSTAL Wechselrichter und der KOSTAL Smart Energy Meter müssen nun noch im KOSTAL Solar Portal einer PV-Anlage zuweisen.

- Melden Sie sich dazu am KOSTAL Solar Portal an
- Legen Sie eine neue Anlage an



1

2

3

4

5

- Fügen Sie dieser Anlage nun alle KOSTAL Wechselrichter hinzu, die sich in der Schwarmverschaltung befinden und zusätzlich den KOSTAL Smart Energy Meter.

Für weitere Informationen lesen Sie sich die Bedienungsanleitung zum KOSTAL Solar Portal durch. Diese finden Sie im Downloadbereich.

Leistungsabregelung konfigurieren

Wenn in einer Schwarmverschaltung eine Leistungsabregelung konfiguriert werden soll, ist diese im KOSTAL Smart Energy Meter einzurichten.

Konfiguration der maximal erlaubten Einspeiseleistung im KOSTAL Smart Energy Meter

- Alle Wechselrichter müssen über eine IP-Adresse im KOSTAL Smart Energy Meter eingerichtet sein.
1. Menü **Anlagenübersicht/Einstellungen** aufrufen.
 2. Auf das Zahnrad (**Einstellungen**) klicken.
 3. Schalter **Aktiviere Leistungsbegrenzung** aktivieren.
 4. Einspeiselimit (z. B. 70 %) der Generatorleistung in Watt eingeben oder Hilfsrechner nutzen.
 5. Über **Speichern** die Einstellungen übernehmen.



INFO

In Verbindung mit einem Batteriespeicher und weiteren Wechselrichtern wird die Leistungsabregelung im KOSTAL Smart Energy Meter aktiviert. Sollte sich nur ein einzelner PLENTICORE plus in der Anlage befinden, wird die Leistungsabregelung im Wechselrichter konfiguriert.



3.11 Einstellungen im Webserver vornehmen

Nach der Inbetriebnahme können weitere Einstellungen über die Weboberfläche des KOSTAL Smart Energy Meters vorgenommen werden.

Dazu melden Sie sich über einen PC oder Tablet am KOSTAL Smart Energy Meter an. Eine ausführliche Beschreibung dazu finden Sie unter **Bedienung, Seite 68**.



WICHTIGE INFORMATION

Für die Anmeldung benötigen Sie das Passwort vom Typenschild des Energiezählers, welches auch auf einem separaten Beipackzettel in der Verpackung zu finden ist.

- Folgende Einstellungen sollten nach der Erstinbetriebnahme durch den Installateur noch vorgenommen werden:
- Vorgeschriebene Einstellungen bzgl. der Netzeinspeisung/Leistungsbegrenzung durch den Energieversorger (EVU) vornehmen, wenn diese nicht im Wechselrichter vorgenommen wurden (z. B. für dynamische Begrenzung beim PIKO 4.2-20, PIKO EPC und bei Schwarmverschaltung von Solarwechselrichtern).
- Eine Anmeldung im KOSTAL Solar Portal. In diesem Fall werden die Messdaten vom KOSTAL Smart Energy Meter an das Portal gesendet.



INFO

Die Anmeldung im KOSTAL Solar Portal ist beim PIKO MP plus mit Batterie, bei KOSTAL Solarwechselrichtern in einer Schwarmverschaltung und bei der Wallbox ENECTOR notwendig.

- Datum/Zeitzone einstellen
- Geräte-Firmware aktualisieren **Geräte-Firmware aktualisieren, Seite 123**
- Passwort des KOSTAL Smart Energy Meters ändern. Dies kann über den Menüpunkt **Profil > Passwort** ändern durchgeführt werden **Passwort ändern, Seite 124**

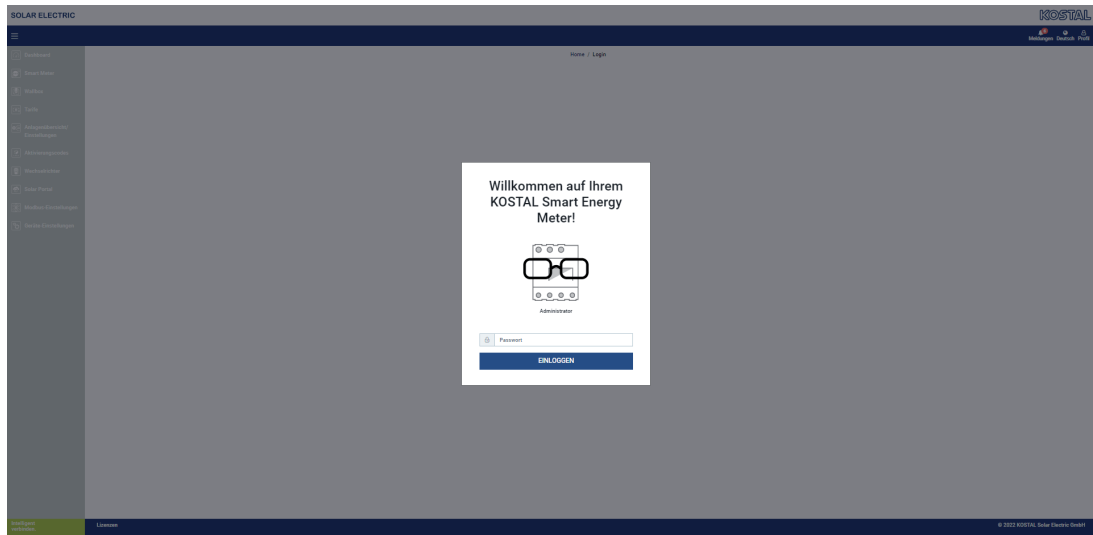


4. Bedienung

4.1	Der Webserver	69
4.2	KOSTAL Smart Energy Meter vorbereiten	70
4.3	Benutzeroberfläche aufrufen	71
4.4	Einstellungen vornehmen	73
4.5	Das Dashboard.....	74
4.6	Menü - Smart Meter.....	75
4.7	Menü – Wallbox	76
4.8	Menü – Tarif.....	89
4.9	Menü – Anlagenübersicht/Einstellungen	92
4.10	Menü - Aktivierungscode	96
4.11	Menü - Wechselrichter	97
4.12	Menü - Solar Portal	104
4.13	Menü - Modbus-Einstellungen	105
4.14	Menü - Geräte-Einstellungen.....	112



4.1 Der Webserver



Der Webserver bildet die grafische Schnittstelle des KOSTAL Smart Energy Meters zum Anwender.

Über **Login** melden Sie sich am KOSTAL Smart Energy Meter an.



INFO

Für die Anmeldung benötigen Sie das Passwort vom Typenschild des Energiezählers, welches auch auf einem separaten Beipackzettel in der Verpackung zu finden ist.



4.2 KOSTAL Smart Energy Meter vorbereiten

Der KOSTAL Smart Energy Meter muss mit einem bestehenden lokalen Netzwerk verbunden sein, damit Sie auf ihn zugreifen können.

1. Folgende Schritte sind dafür notwendig:
 2. Den KOSTAL Smart Energy Meter in einem Verteilerkasten auf der Hutschiene laut der mitgelieferten Installationsanleitung einbauen und verkabeln.
 3. KOSTAL Smart Energy Meter mit der Abdeckung oder dem Berührungsschutz der Unterverteilung im Verteilerkasten abdecken.
 4. Netzkabel am Netzwerkanschluss (LAN-Port) des KOSTAL Smart Energy Meters anschließen.
 5. Das andere Ende des Netzkabels mit einem Router/Switch verbinden.
 6. Unterverteilung wieder mit Strom versorgen. Abschluss des Startvorgangs des KOSTAL Smart Energy Meters abwarten.
- ✓ Der KOSTAL Smart Energy Meter ist mit dem Netzwerk verbunden.



4.3 Benutzeroberfläche aufrufen

Die Benutzeroberfläche wird über einen Standardbrowser auf einem PC, Tablet oder Mobiltelefon aufgerufen. Dazu in der Adresszeile des Browsers den Hostnamen oder die IP-Adresse des KOSTAL Smart Energy Meters eingeben. Der Werks-Hostname setzt sich aus dem Produktnamen und der Seriennummer zusammen.

INFO

Diese Funktion ist von den Einstellungen des Routers abhängig und in größeren administrierten Netzwerken unter Umständen nicht verfügbar.

Beispiel: <http://ksem-seriennummer> oder <http://ksem-g2-seriennummer>

Aufrufen der Weboberfläche über die Netzwerkumgebung unter Windows 10

Unter Windows im Date Explorer auf **Netzwerk** klicken oder **Geräte und Drucker** über die Suche aufrufen.

INFO

Das Zielnetzwerk darf außerdem im PC nicht als **Öffentliches Netzwerk** eingestuft sein, da diese Funktion sonst von Windows blockiert wird.

Ein Icon mit dem Namen des KOSTAL Smart Energy Meters (z. B. KSEM-712345678) sollte sichtbar sein. Auf das Icon des KOSTAL Smart Energy Meters klicken. Der Standardbrowser öffnet sich mit der Anmeldeseite des KOSTAL Smart Energy Meters.

Umgang mit HTTPS im Browser

Um den KOSTAL Smart Energy Meter mit HTTPS im Browser zu verwenden, muss in der Adresszeile **https://** anstelle von **http://** eingegeben werden.

INFO

Da die Weboberfläche des KOSTAL Smart Energy Meters keine im Internet registrierte Webseite ist, wird der Browser diese als unsicher anzeigen.

Um die Weboberfläche dennoch aufzurufen, müssen die Warnungen des Browsers ignoriert werden und unter den **Erweiterten Einstellungen** eine einmalige oder permanente Ausnahme hinzugefügt werden.

1. Hostnamen oder IP-Adresse des KOSTAL Smart Energy Meters in der Adresszeile des Browsers eingeben.
 2. ENTER-Taste drücken.
- Das Login-Fenster wird geöffnet.



1

2

3

4

5

3. Geben Sie das Passwort ein und drücken Sie die ENTER-Taste



WICHTIGE INFORMATION

Für die Anmeldung benötigen Sie das Passwort vom Typenschild des Energiezählers, welches auch auf einem separaten Beipackzettel in der Verpackung zu finden ist.

- ✓ Die Benutzeroberfläche des KOSTAL Smart Energy Meters öffnet sich.



4.4 Einstellungen vornehmen

Wenn an der Schnittstelle RS485 A ein PIKO IQ oder PLENTICORE oder an der Schnittstelle RS485 B ein PIKO MP plus angeschlossen werden soll, sind keine weiteren Einstellungen notwendig, da diese Geräte für diese Schnittstellen im Auslieferungszustand schon vorkonfiguriert sind.

Sollten Sie die Einstellungen an den Schnittstellen des KOSTAL Smart Energy Meters ändern wollen, können Sie dazu in den Modbus-Einstellungen einen Wechselrichter für die Schnittstelle auswählen. Falls Sie eine Wallbox ENECTOR AC 3.7/11 verwenden, können Sie alternativ die Slave-Schnittstelle deaktivieren und diese stattdessen zur Ansteuerung der Wallbox nutzen. Die passenden Werte sind standardmäßig hinterlegt. Wenn notwendig, können Sie diese Werte auch anpassen.



1

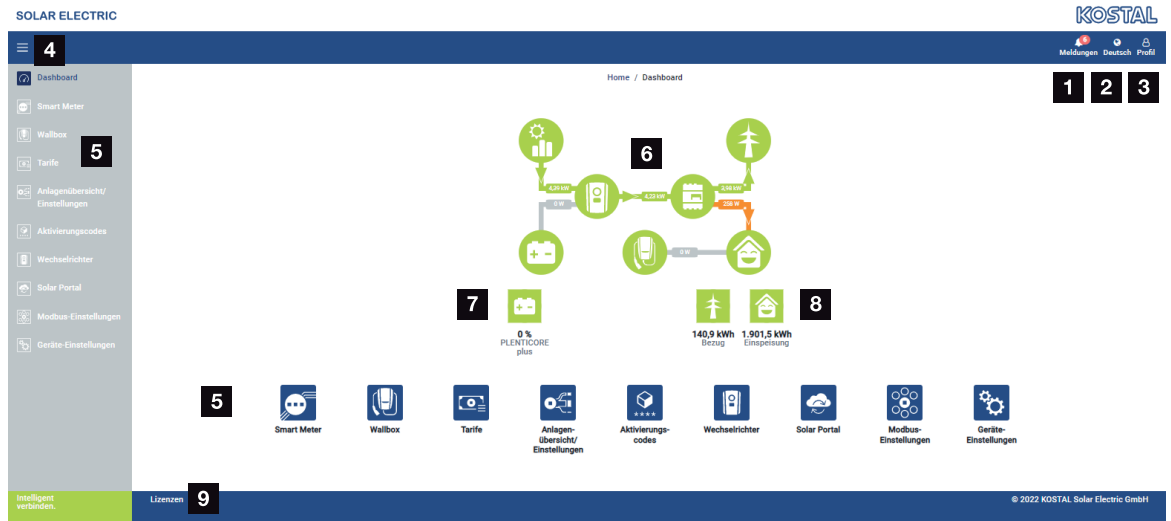
2

3

4

5

4.5 Das Dashboard



- 1 Meldungen (z. B. letztes Update)
- 2 Auswahl Sprache
- 3 Login/Logout Webserver, Passwort ändern
- 4 Seitliches Menü ein-/ausblenden
- 5 Menüs
- 6 Energiefluss im Hausnetz
- 7 Aktueller SoC der Batterie
- 8 Aktuelle Leistung für Bezug und Einspeisung des KOSTAL Smart Energy Meters seit Inbetriebnahme des Gerätes.
- 9 Lizenzhinweise

Das Dashboard gibt dem Anwender eine Übersicht über die wichtigsten aktuellen Daten des KOSTAL Smart Energy Meters.

INFO

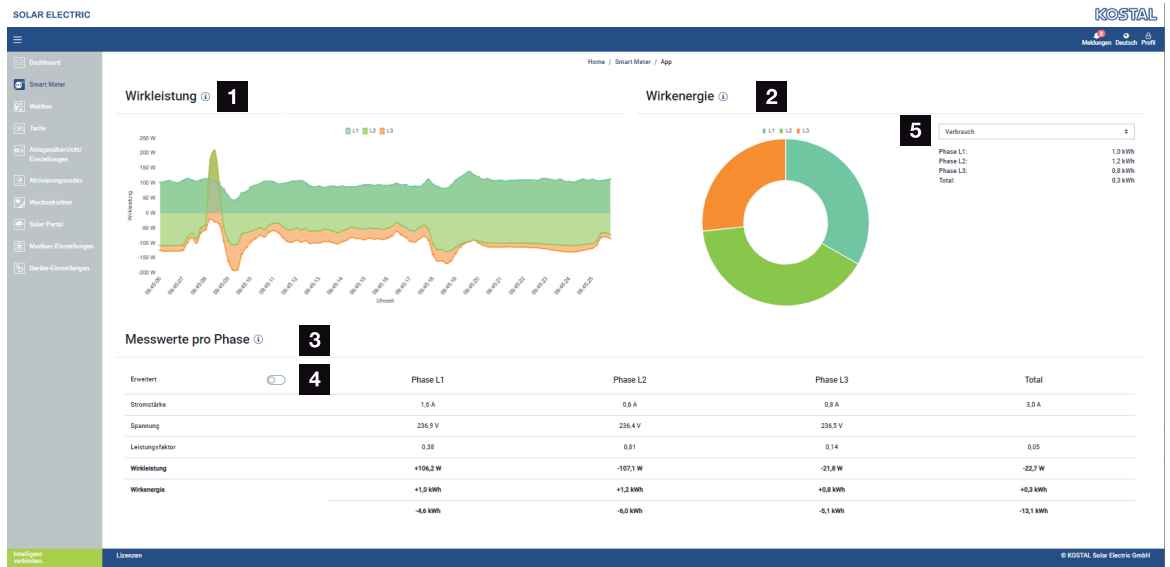
Für eine genaue Anzeige der Energiewerte ist es notwendig, dass der KOSTAL Smart Energy Meter am Netzanschlusspunkt installiert wurde, da ansonsten nicht alle Verbraucher im Hausnetz erfasst werden können.

INFO

Um die korrekte PV-, Batterie- oder Hausverbrauchsleistung visualisieren zu können, müssen die Wechselrichter unter dem Menü **Wechselrichter** hinzugefügt werden.



4.6 Menü - Smart Meter



- 1 Anzeige Wirkleistung (Summenbildung Phasen)
- 2 Anzeige Wirkenergie nach Verbrauch oder Bezug je Phase
- 3 Messwerte pro Phase
- 4 Erweiterter Modus Messwerte mit Schein- und Blindleistung/-energie
- 5 Auswahl Bezug/Einspeisung

Die Grafiken geben dem Anwender einen Überblick darüber, ob das Gesamtsystem momentan Strom bezieht oder einspeist.

Alle Leistungs- und Energiewerte sind als Bezug (+) und Einspeisung (-) separat ausgewiesen.

Wirkleistung

Das Diagramm zeigt die Leistung der einzelnen Phasen summiert an. Die Wirkleistung (P) ist die tatsächlich von einem Verbraucher umgewandelte Leistung, die verwendet wird. Diese wird in Watt gemessen.

Wirkenergie

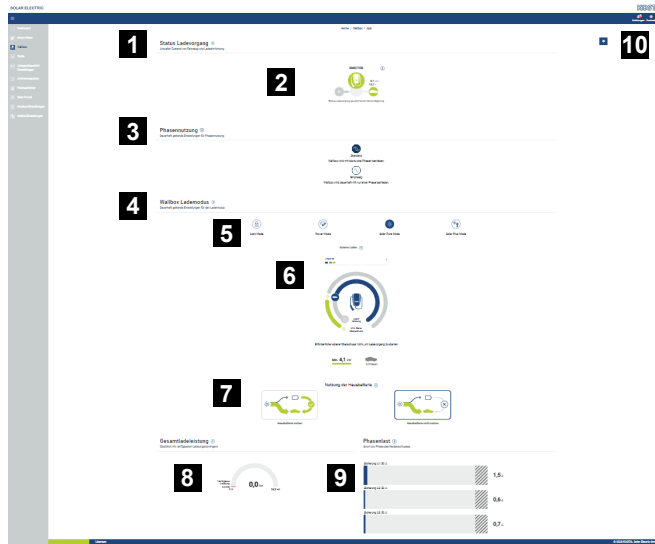
Das Diagramm sowie die Tabelle zeigen die Leistungswerte des gesamten Systems je Phase als Summe für Verbrauch oder Einspeisung an. Die Wirkenergie ist die Leistung, die in einem bestimmten Zeitraum erbracht wird. Diese wird in Wattstunden angegeben.

Messwerte pro Phase

Die Tabelle zeigt sämtliche vom System erfassten Messwerte pro Phase an. Im erweiterten Modus werden zusätzlich Schein- und Blindleistung/-energie angezeigt.



4.7 Menü – Wallbox



- 1 Überblick über die verfügbaren Ladeeinrichtungen und den Zustand aller aktiven Ladevorgänge.
- 2 Status Ladevorgang. Ladung beenden oder starten.
- 3 Phasennutzung definiert, mit wievielen Phasen das Elektroauto geladen werden soll.
- 4 Wallbox-Lademodus definiert, unter welchen Bedingungen ein Ladevorgang grundsätzlich zugelassen werden soll.
- 5 Auswahl und Einstellungen zum Lademodus
- 6 Legende Farben/Bedeutung
- 7 Die Nutzung der Hausbatterie ist im Solar Plus Mode wählbar. Hier können Sie einstellen, ob Sie die Hausbatterie grundsätzlich zum Laden des Fahrzeugs mitverwenden möchten, oder nicht.
- 8 Leistungsansicht aller stattfindenden Ladevorgänge sowie das verfügbare Leistungskontingent über das Gesamtsystem.
- 9 Strom pro Phase des Netzanschlusses
- 10 Weitere Einstellungen zur Wallbox

Das Menü **Wallbox** erscheint erst, wenn die Funktion über einen Aktivierungscode auf dem KOSTAL Smart Energy Meter freigeschaltet wurde. **☑ Menü - Aktivierungscode, Seite 96**



Wallbox Ladeeinrichtung hinzufügen

Wenn noch keine Ladeeinrichtung vorhanden ist, kann über **Hinzufügen** die erste Ladeeinrichtung im KOSTAL Smart Energy Meter eingerichtet werden.

1. Klicken Sie auf den Button **Hinzufügen**.
2. Geben Sie der Ladeeinrichtung einen Namen.
3. Wählen Sie die RS485-Schnittstelle am KOSTAL Smart Energy Meter aus, an dem die Wallbox mit dem KSEM verbunden ist (Standard ist hier die RS485 B).

i INFO

Beachten Sie, dass die RS485-Schnittstelle zuvor in den Modbus-Einstellungen freigegeben werden muss.

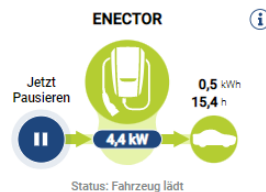
4. Vergeben Sie eine Adresse (Standardwert 50, eine Änderung ist nicht notwendig).
 5. Klicken Sie auf den Button **OK**.
- ✓ Die Ladeeinrichtung wurde hinzugefügt.

Status Ladevorgang

Dieser Bereich zeigt Ihnen Informationen zum aktuellen Ladevorgang. Wenn ein Elektrofahrzeug angeschlossen ist und ein Ladevorgang läuft, können Sie diesen hier pausieren und oder wieder starten. Wird der Ladevorgang durch interne Regelung (z. B. Wolkenhysterese) unterbrochen oder pausiert, wird dieses hier auch angezeigt.

Status Ladevorgang **i**

Aktueller Zustand von Fahrzeug und Ladeeinrichtung





Phasennutzung auswählen

i INFO

Der Menüpunkt wird nur angezeigt, wenn auf der Wallbox mindestens die SW Version 2021.51.9787 installiert ist.

i INFO

Schaden am Elektrofahrzeug bei Umschaltung der Phasennutzung möglich

Die Wallbox kann mittels der Komfortfunktionen im Zusammenspiel mit dem KOSTAL Smart Energy Meter manuell zwischen 1- und 3-phasigem Laden umgeschaltet werden. Prüfen Sie vor einer Nutzung dieser Funktion ob Ihr Fahrzeug zwischen zwei Ladevorgängen die Anzahl der verwendeten Phasen zum Laden wechseln kann. Die Haftung für Anwendungs- oder Installationsfehler wird explizit ausgeschlossen.

Wählen Sie hier die Anzahl der Phase aus, mit welcher Sie Ihr Elektrofahrzeug maximal laden möchten. Als Standard ist hier das dreiphasige Laden eingestellt. Sie können mit dieser Einstellung aber alle Elektrofahrzeuge, ob ein-, zwei- oder dreiphasig, laden. Die maximale Ladeleistung wird vom Elektrofahrzeug bestimmt.

Bei dreiphasigen Elektrofahrzeugen können Sie hier die Anzahl der Phasen zum Laden von dreiphasige auf einphasige Ladung umschalten und reduzieren so die Ladeleistung auf 1,4-3,7 kW. Das macht z. B. dann Sinn, wenn Sie den Solar Pure Mode nutzen möchten und nicht ausreichend Solare Energie (z. B. im Frühjahr oder Herbst) zur Verfügung haben. In dem Fall kann das Fahrzeug schon ab 1,4 kW Überschuss mit reiner Solarer Energie geladen werden.

Phasennutzung

Dauerhaft geltende Einstellungen für Phasennutzung



Standard

Wallbox wird mit bis zu drei Phasen betrieben.



Einphasig

Wallbox wird dauerhaft mit nur einer Phase betrieben.

- Standard (Dreiphasig)
Das dreiphasige Elektrofahrzeug kann mit einer Leistung zwischen 4,1 - 11 kW geladen werden.
- Einphasig:
Das Elektrofahrzeug kann mit einer Leistung zwischen 1,4 - 3,7 kW geladen werden.

Das Umschalten der Phasen ist nur möglich, wenn kein Elektrofahrzeug mit der Wallbox verbunden ist.



Lademodus wählen

Der Lademodus definiert, unter welchen Bedingungen ein Ladevorgang grundsätzlich zugelassen werden soll. Zur Auswahl stehen vier Lademodi.

Wallbox Lademodus

Dauerhaft geltende Einstellungen für den Lademodus



Lock Mode







Power Mode



Solar Pure Mode




Solar Plus Mode

-  **Lock Mode (Wallbox gesperrt), Seite 79**
-  **Power Mode (Einfaches Laden), Seite 79**
-  **Solar Pure Mode (Solares Laden), Seite 80**
-  **Solar Plus Mode (Solar optimiertes Laden), Seite 82**

Lock Mode (Wallbox gesperrt)

Die Wallbox kann über den KSEM gesperrt werden, um einen Zugriff durch andere zu verhindern. Das Laden eines Elektrofahrzeuges ist nicht möglich.

An der Wallbox wird der **Lock Mode** über eine schnell blinkende Standby LED  signalisiert.

Ein entsperren der Wallbox ist über die Auswahl eines anderen Modus im KSEM möglich.

Power Mode (Einfaches Laden)

Im **Power Mode** wird das Elektrofahrzeug mit der maximalen Ladeleistung geladen. Diese ist abhängig davon, wie die Wallbox angeschlossen ist (1- oder 3-phasig), welche maximale Ladeleistung in der Wallbox eingestellt wurde, der Auswahl bei der Phasennutzung und welche Ladeleistung das Elektrofahrzeug zulässt.

Die maximale Ladeleistung, welche die Wallbox zur Verfügung stellen soll, wird über DIP-Schalter in der Wallbox eingestellt.

Bei Fahrzeugen, die nur 1-phasig geladen werden können, beträgt die maximale Ladeleistung 3,7 kW.

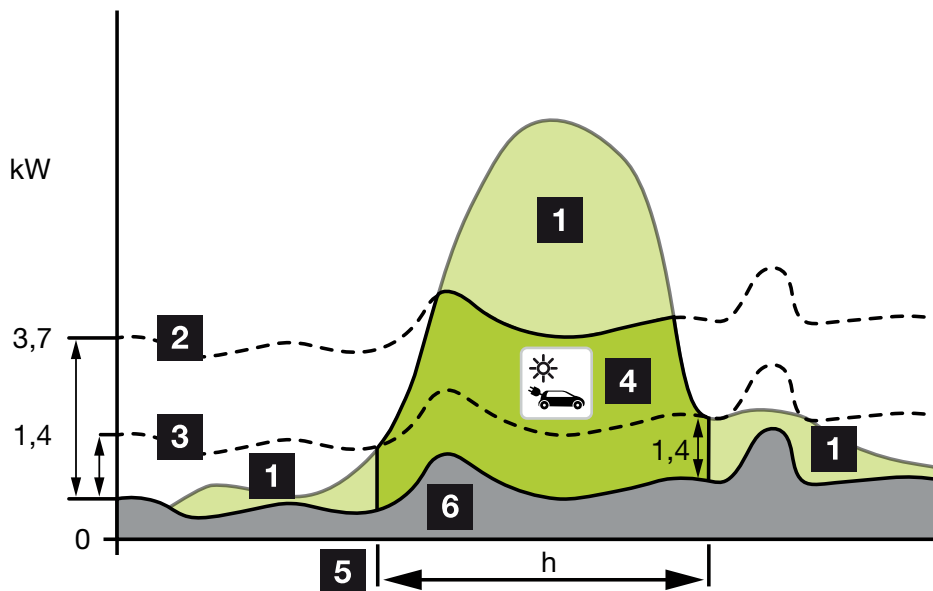
Bei Fahrzeugen, die 3-phasig geladen werden können, beträgt die maximale Ladeleistung 11 kW.



Solar Pure Mode (Solares Laden)

Das solare Laden ist nur in Kombination mit einer PV-Anlage und dem KOSTAL Smart Energy Meter möglich. Die PV-Anlage liefert dabei die notwendige Leistung zum Laden des Elektrofahrzeugs. Bei dieser Funktion wird das Elektrofahrzeug nur über den PV-Überschuss geladen. Wenn eine Batterie im Hausnetz vorhanden ist, kann diese zum Laden des Elektrofahrzeuges mit genutzt werden.

Bei Elektrofahrzeugen, die 1-phasig geladen werden, liegt die Ladeleistung zwischen 1,4 und 3,7 kW. Dies bedeutet, dass die Ladung erst gestartet wird, wenn mind. 1,4 kW Überschuss an PV-Energie zur Verfügung steht, und unterbrochen oder beendet wird, wenn diese unter 1,4 kW fällt.



Bei Elektrofahrzeugen, die 3-phasig geladen werden, liegt die Ladeleistung zwischen 4,1 und 11 kW. Dies bedeutet, dass die Ladung erst gestartet wird, wenn mind. 4,1 kW Überschuss an PV-Energie zur Verfügung steht, und unterbrochen oder beendet wird, wenn diese unter 4,1 kW fällt.

- 1 PV-Überschuss
- 2 Max. Ladeleistung Wallbox 3,7 kW (mit 1-phasigem Fahrzeug)
Max. Ladeleistung Wallbox 11 kW (mit 3-phasigem Fahrzeug)
- 3 Min. Ladeleistung Wallbox 1,4 kW (mit 1-phasigem Fahrzeug)
Min. Ladeleistung Wallbox 4,1 kW (mit 3-phasigem Fahrzeug)
- 4 Ladung Elektrofahrzeug mit PV-Überschuss
- 5 Ladezeit Elektrofahrzeug
- 6 Hausverbrauch anderer Geräte – teils direkt gedeckt aus PV.

Nutzung der Hausbatterie



Nutzung der Hausbatterie ⓘ



Hausbatterie nutzen

Hausbatterie nicht nutzen

Wenn eine Batterie im Hausnetz vorhanden ist, wird diese im Standardfall mit zum Laden des Elektrofahrzeuges genutzt.

Hausbatterie nutzen: Hierbei wird die Hausbatterie zum Laden des Elektrofahrzeugs mitgenutzt. Eine Unterbrechung des Ladevorgangs gibt es dabei nicht, auch wenn zu wenig PV-Energie zur Verfügung steht. In dem Fall wird die Ladeleistung auf die minimale Ladeleistung heruntergefahren. Die Ladung wird erst beendet, wenn die Batterie leer ist oder die Entladeleistung nicht mehr zum laden des Fahrzeugs ausreicht.

Hausbatterie nicht nutzen: Hierbei wird das Laden des Elektrofahrzeugs aus der Hausbatterie unterbunden. Die Batterie wird nur für die Zeit bei einer Wolken-/Leistungsbezugshysterese genutzt. Das soll ein häufiges starten und stoppen des Ladevorgangs vermeiden, umso die Batterie des Elektrofahrzeugs zu schonen.



INFO

Wolken/Leistungsbezugshysterese

Sollte die notwendige Überschussleistung nicht zur Verfügung stehen, wird die Ladung ca. 5 Minuten mit der minimalen Ladeleistung aufrechterhalten, um ein unnötiges Ein- und Ausschalten zu vermeiden. Nach Ablauf der Hysteresezeit wird die Ladung unterbrochen und erst nach einer Wartezeit von ca. 8 Minuten wiederaufgenommen.



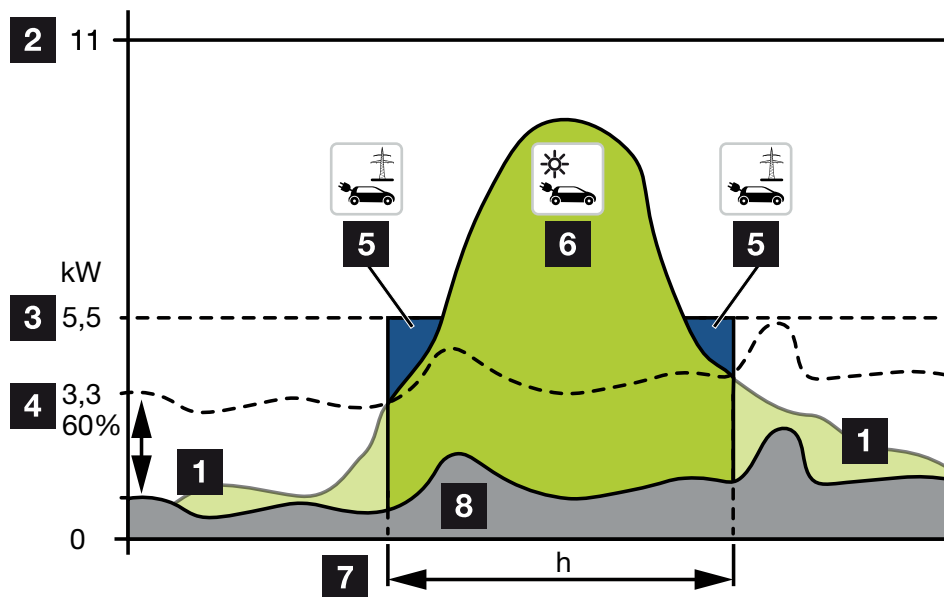
Solar Plus Mode (Solar optimiertes Laden)

Das solaroptimierte Laden ist nur in Kombination mit einer PV-Anlage und dem KOSTAL Smart Energy Meter möglich. Die PV-Anlage liefert dabei die notwendige Energie zum Laden des Elektrofahrzeugs.

Sollte ein PV-Überschuss am Netzverknüpfungspunkt vorhanden sein, wird der Netzbezug durch die PV-Leistung ersetzt oder wenn möglich auf den PV-Überschuss erhöht.

Falls gewünscht, kann hier zusätzlich eine PV-Mindestüberschussleistung definiert werden, die mindestens anliegen muss, bevor die Ladung mit der vom Kunden definierten Leistung gestartet wird. Sollte die Überschussleistung unter den definierten Mindestwert fallen, wird die Ladung wieder gestoppt.

Diese Funktion kann gut dazu verwendet werden, um das Elektrofahrzeug z. B. in den Abendstunden zu laden, wenn nicht mehr genug PV-Energie zur Verfügung steht, das Elektrofahrzeug aber am nächsten Morgen geladen sein soll.

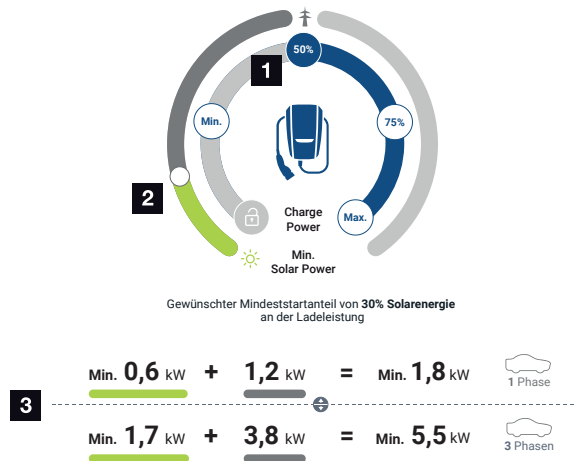


- 1 PV-Überschuss
Dieser Überschuss kann auch zum Laden einer Batterie genutzt werden.
- 2 Max. Ladeleistung Wallbox 11 kW (3-phasig).
- 3 Festgelegte Mindeststartladeleistung.
In diesem Beispiel mit 50% der Max. Ladeleistung von 11kW (bei 3-phasigem Anschluss mit 3-phasigen Fahrzeug = 5,5kW) .
- 4 Eingestellte min. Überschussleistung am Netzanschlusspunkt bevor mit dem Laden begonnen wird. In diesem Beispiel 60% von 5,5kW = 3,3 kW.
Die zusätzliche Ladeleistung 2,2kW (5) wird aus dem öffentlichem Netz bezogen.
- 5 Ladung Elektrofahrzeug aus dem öffentlichen Netz. In diesem Beispiel 2,2 kW.



- 6 Ladung Elektrofahrzeug aus PV Überschuss.
- 7 Ladezeit Elektrofahrzeug.
- 8 Hausverbrauch anderer Geräte – teils direkt gedeckt aus PV.

Startladeleistung einstellen



- 1 Einstellen der Ziel-Startladeleistung.
- 2 Schieberegler zum Einstellen des Verhältnisses zwischen genutzter Solarenergie und Netzbezug im **Solar Plus Mode**.
- 3 Darstellung Ladewerte Elektrofahrzeuge.

Ziel-Starteinstellung

Min.	Hierbei wird die minimale Ladeleistung des angeschlossenen Elektrofahrzeugs ermittelt und eingestellt (1-phasig 1,4 kW / 3-phasig 4,1 kW).
50 %	Die Ladeleistung wird auf 50 % der maximalen Ladeleistung des Elektrofahrzeugs gesetzt (1-phasig 1,85 kW / 3-phasig 5,5 kW).
75 %	Die Ladeleistung wird auf 75 % der maximalen Ladeleistung des Elektrofahrzeugs gesetzt (1-phasig 2,8 kW / 3-phasig 8,25 kW).
Max.	Hierbei wird die maximale Ladeleistung des angeschlossenen Elektrofahrzeugs ermittelt und eingestellt (1-phasig 3,7 kW / 3-phasig 11 kW).

**i INFO****Wolken/Leistungsbezugshysterese**

Sollte die notwendige Überschussleistung nicht zur Verfügung stehen, wird die Ladung ca. 5 Minuten mit der minimalen Ladeleistung aufrechterhalten, um ein unnötiges Ein- und Ausschalten zu vermeiden. Nach Ablauf der Hysteresezeit wird die Ladung unterbrochen und erst nach einer Wartezeit von ca. 8 Minuten wiederaufgenommen.

Gewünschten Mindestanteil Solarenergie einstellen

Über den Schieberegler kann beim **Solar Plus Mode** das Verhältnis zwischen genutzter Solarenergie und Netzbezug eingestellt werden.

Lock Mode	Wallbox gesperrt. Der Schieberegler hat keine Funktion.
Power Mode	Volle Ladeleistung aus allen verfügbaren Quellen. Der Schieberegler hat keine Funktion.
Solar Pure Mode	100 % der Energie wird zum Laden aus der PV-Anlage bezogen. Der Schieberegler hat keine Funktion.
Solar Plus Mode	Einstellen des Verhältnisses zwischen Solarenergie und der Energie, die aus dem öffentlichem Netz bezogen wird. Beispiel: Wenn 30 % Solarenergie / 70 % Netzbezug eingestellt ist, muss min. 30 % Solarenergie vorhanden sein, bevor der Ladevorgang gestartet wird. Die restliche Energie wird aus dem Netz bezogen. Erhöht sich der solare Anteil, wird der Netzbezug reduziert.

Darstellung Ladewerte für 1- und 3-phasige Elektrofahrzeuge

Die Darstellung unten gibt die Einstellung in kW für 1 oder 3-phasige Fahrzeuge wieder. Wird mehr Solarenergie erzeugt als min. eingestellt, wird der Netzbezug um den entsprechenden Anteil verringert.

Priorisierung der Ladeleistung mit angeschlossenem Batteriespeicher (PLENTICORE plus / PLENTICORE BI)

Sollte ein KOSTAL Batteriesystem mit den Komponenten PLENTICORE plus oder PLENTICORE BI mit im System verbaut sein, muss dieser Wechselrichter per IP-Adresse im KOSTAL Smart Energy Meter (über Wechselrichter > Geräte) eingerichtet werden.

In diesem Fall wird vorrangig die Wallbox mit Überschussleistung für die solaren Modi versorgt. Erst wenn das Elektrofahrzeug keine Leistung mehr aufnimmt, wird der Batteriespeicher geladen.

**INFO**

Bei Verwendung von Fremdspeichern, PIKO BA Systemen, PIKO MP plus mit KOSTAL Smart Energy Meter und Batterie kann keine fehlerfreie Nutzung der Solarmodi garantiert werden, da hier unterschiedliche Regelsysteme den Überschuss steuern und sich gegenseitig in der Regelung stören.

Gesamtladeleistung

Stellt die Leistung aller stattfindenden Ladevorgänge, sowie das verfügbare Leistungskontingent über das Gesamtsystem dar. Die maximale Leistung wird aus dem Bemessungsstrom der Hauptsicherung errechnet (Summe der einzelnen Hauptsicherungen bei mehrphasigen Netzanschluss). Der Wert für die verfügbare Leistung errechnet sich aus der Summe der vorgegebenen, maximalen Ladeströme.

Phasenlast

Stellt die aktuelle Gesamtlast pro Phase positiv wie negativ des Netzanschlusses dar.

Wenn der Wert den dargestellten Grenzbereich des Bemessungsstroms überschreitet (schraffierter Bereich), wird der Ladestrom reduziert, um den Netzanschlusspunkt und damit die Hausabsicherung (Blackout-Schutz) nicht zu überlasten.



Zusätzliche Einstellungen

Über das Zahnrad (Einstellungen) kommt man zu den zusätzlichen Einstellmöglichkeiten.

Verbundene Ladeeinrichtungen

Diese Ansicht bietet einen Überblick über die eingerichteten Ladeeinrichtungen sowie deren Zustand. Zudem ist es möglich, eine neue Ladeeinrichtung hinzuzufügen oder die Software der Wallbox zu über den Punkt **Update** zu aktualisieren **Wallbox-Firmware aktualisieren, Seite 87**.

Über den Punkt **Aktionen > Bearbeiten** ist es zudem Möglich, die verwendeten Phasen zum Laden zu wählen. **Phasennutzung auswählen, Seite 78**

Überlastschutz

Der Überlastschutz verhindert, dass die Hauptsicherung am Netzanschluss ausgelöst wird. Die Konfiguration wird in der Wallbox über DIP-Schalter durchgeführt und hier angezeigt. Die Einstellungen können hier nicht geändert werden.

- Bei einem 3-phasigen Netzanschluss verfügt der Netzanschluss über 3 Hauptsicherungen.
- Bei einem 1-phasigen Netzanschluss verfügt der Netzanschluss über 1 Hauptsicherung.

Der Bemessungsstrom jeder Sicherung kann auf der Sicherung / am Sicherungsautomat im Hausanschlusskasten abgelesen werden.

Erweiterte Einstellungen

Bei einigen Elektrofahrzeugen können Probleme mit niedrigen Ladeströmen auftreten.

Als Ereignis wird im KOSTAL Smart Energy Meter die ID **2011 CP EV out of signaled duty range** ausgegeben.

In diesem Fall kann ein höherer Mindestladestrom gewählt werden, um das Problem zu beheben.

Das Problem tritt auf, wenn in der Wallbox eine geringe Startladeleistung (z. B. 6 A) beim **Solar Pure Mode** oder **Solar Plus Mode** eingestellt wurde, das Elektrofahrzeug aber mehr Leistung benötigt (z. B. 8 A). Dies führt zu einem Fehler in der Wallbox. Durch Erhöhung des Mindestladestroms kann das Problem behoben werden. Dies bedeutet aber auch, dass bei allen Elektrofahrzeugen immer mit dem erhöhten Mindestladestrom gestartet wird, solange diese Einstellung aktiviert ist.

Mindestladestrom	Einstellen des Mindestladestroms je Phase von 6 bis 16 A. Standardwert 6 A.
-------------------------	---



1

2

3

4

5

Wallbox-Firmware aktualisieren

INFO

Der Menüpunkt wird nur angezeigt, wenn auf der Wallbox mindestens die SW Version 2021.51.9787 installiert ist.




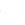
Über den Menüpunkt **Wallbox > Einstellungen (Zahnrad) > Verbundene Ladeeinrichtungen > Update** kann die Wallbox-Firmware manuell über den KOSTAL Smart Energy Meter G2 aktualisiert werden.

Folgende Punkte müssen erfüllt sein:

- Die Wallbox ist mit dem KOSTAL Smart Energy Meter über eine RS485-Verbindung verbunden.
- Die Komfortfunktionen wurden im KOSTAL Smart Energy Meter für die Wallbox aktiviert.
- Die Wallbox wurde im KOSTAL Smart Energy Meter eingerichtet.
- Die Wallbox muss die Modbus-Version 1.1 unterstützen (ab Wallbox-FW: 2021.50.9128-202). Die FW-Version kann unter dem Menüpunkt **Wallbox > Einstellungen (Zahnrad) > Verbundene Ladeeinrichtungen > i** (steht für Details) abgefragt werden.

Verbundene Ladeeinrichtungen

Übersicht der verbundenen Ladeeinrichtungen


Name	Typ	Adresse	Phasen	Status	Update	Aktionen
ENEKTOR	KOSTAL ENEKTOR AC	RS485 B - 50	Standard	✓		  

Führen Sie für die Firmware-Aktualisierung folgende Schritte durch:

1. Laden Sie sich die aktuelle Wallbox-Firmware von unserer Internetseite unter **Download > Wallbox > ENEKTOR AC x.x kW > Update** herunter.
2. Rufen Sie den Menüpunkt **Wallbox > Einstellungen (Zahnrad) > Verbundene Ladeeinrichtungen > Firmware Update** auf.

Verbundene Ladeeinrichtungen

Übersicht der verbundenen Ladeeinrichtungen

Name	Typ	Adresse	Phasen	Status	Update	Aktionen
ENEKTOR	KOSTAL ENEKTOR AC	RS485 B - 50	Standard	✓		  

3. Wählen Sie über die Schaltfläche **Durchsuchen** die Datei auf ihrem Rechner aus.
4. Über **Aktualisieren** wird das Update gestartet.



1

2

3

4

5

5. Nach einer Rückfrage wird die neue Firmware hochgeladen und auf der Wallbox installiert.
- Zum Schluss wird ein Neustart der Wallbox durchgeführt. Dieser Prozess kann einige Minuten dauern.
 - ✓ Die Firmware auf der Wallbox wurde aktualisiert.



1

2

3

4

5

4.8 Menü – Tarif

Übersicht



- 1 Ansichtswchsel zwischen Einspeisung und Verbrauch (Bezug)
- 2 Auswahl Zeitraum (Stunde, Tag, Woche, Monat, Jahr)
- 3 Diagramm
- 4 Auswahl Zeitraum (Ansicht abhängig von der Auswahl Zeitraumansicht)
- 5 Aufruf Tarifeinstellungen
- 6 Ein- und Ausblenden der Energie/Kosten durch Auswahl über Legende

Verbrauchs- und Tarifinformationen zur Einspeisung und Verbrauch. Die Tarife für Einspeisung und Verbrauch (Bezug) werden unter Tarifeinstellung vergeben.

i INFO

Das Diagramm stellt gleichzeitig die Energie in kWh sowie die Kosten in der konfigurierten Währung dar.



1

2

3

4

5

Tarifeingabe

SOLAR ELECTRIC KOSTAL
Meldungen Deutsch Profil

Home / Tarife / Einstellungen

Einstellungen

- 1 Vertragsinformationen
Währung: EUR
- 2 Monatliche Grundgebühr: 20 EUR
- 3 Geräte-Zeitzone: Europe/Berlin
- 4 Tarif-Bezeichnung: Einspeisung

	00:00	03:00	06:00	09:00	12:00	15:00	18:00	21:00	23:59	
5 So	0.1009									6
Mo	0.1009									6
Di	0.1009									6
Mi	0.1009									6
Do	0.1009									6
Fr	0.1009									6
Sa	0.1009									6

Alle Werte in dieser Tabelle sind in EUR.

Intelligent verbunden. Lizenzen © KOSTAL Solar Electric GmbH

- 1 Auswahl der Währung
- 2 Eingeben der monatlichen Grundgebühr
- 3 Auswahl der Zeitzone
- 4 Wechseln zwischen Einspeise- / Verbrauchstarif
- 5 Ansicht des eingegebenen Tarifes
- 6 Bearbeiten Tarif
- 7 Rücksprung zur Übersicht

Wählen Sie hier die Währung und stellen die monatliche Grundgebühr zum Tarif ein. Über das Stift Symbol neben der Tarifansicht, kann der Arbeitspreis zum Tarif für Einspeisung oder Verbrauch (Bezug) vergeben werden



1

2

3

4

5

Arbeitspreise verwalten

Arbeitspreise editieren x

Wochentage
Wählen Sie die Wochentage, für die diese Preistabelle übernommen werden soll.

1 So Mo Di Mi Do Fr Sa

Preistabelle
Wählen Sie zunächst die Stundenblöcke aus, die Sie editieren wollen, und weisen Sie dann einen Arbeitspreis zu.

00:00 0.12 EUR	01:00 0.12 EUR	02:00 0.12 EUR	03:00 0.12 EUR	04:00 0.12 EUR	05:00 0.12 EUR
2 06:00 0.16 EUR	07:00 0.16 EUR	08:00 0.16 EUR	09:00 0.16 EUR	10:00 0.16 EUR	11:00 0.16 EUR
12:00 0.16 EUR	13:00 0.16 EUR	14:00 0.16 EUR	15:00 0.16 EUR	16:00 0.16 EUR	17:00 0.16 EUR
18:00 0.16 EUR	19:00 0.16 EUR	20:00 0.16 EUR	21:00 0.16 EUR	22:00 0.12 EUR	23:00 0.12 EUR

3 Arbeitspreis 1 EUR **5**

Arbeitspreis 2 EUR

4

6

- 1 Auswahl der Tage für den der Tarif gelten soll
- 2 Auswahl Zeitraum für den der Tarif gelten soll
- 3 Arbeitspreis (Tarif) Eingabe
- 4 Einen neuen Arbeitspreis anlegen
- 5 Arbeitspreis den ausgewählten Tagen/Stunden zuweisen
- 6 Einstellungen speichern

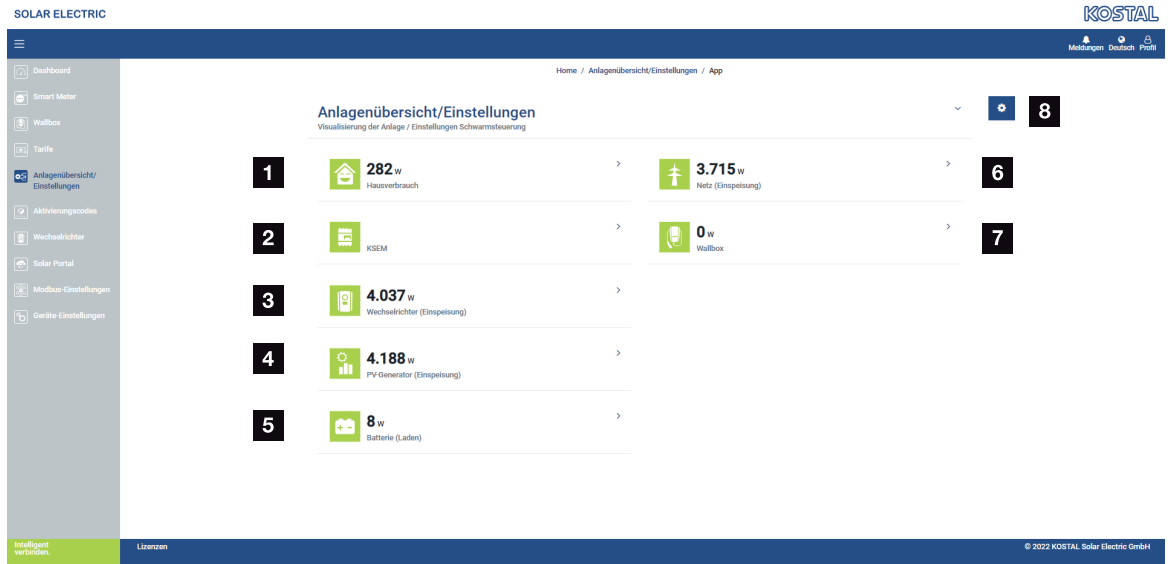
Geben Sie zuerst einen Arbeitspreis ein. Es könne mehrere für Einspeisung und Verbrauch erstellt werden. Wählen Sie anschließend die Tage und die Stunden aus, für den der Arbeitspreis gelten soll und weisen diesen über die Schaltfläche **Zuweisen** zu. Anhand der Farben könne Sie sehen, welcher Arbeitspreis/Tarif für welchen Zeitraum gültig ist.

i INFO

Wird ein erstellter Arbeitspreis keinem Zeitfenster zugewiesen, wird er nach dem speichern automatisch gelöscht.



4.9 Menü – Anlagenübersicht/Einstellungen



- Hausverbrauch:** Anzeige, aus welchen Quellen der Hausverbrauch gedeckt wird (Solargenerator [PV], Batterie oder öffentliches Netz).
- KSEM:** Anzeige der optional eingestellten Abregelung am Netzeinspeisepunkt und des Leistungssollwertes bei Abregelung durch den KSEM. Der KSEM muss dazu am Netzanschlusspunkt verbaut sein. Zusätzlich müssen alle Wechselrichter, die über den KSEM geregelt werden, mit ihrer Leistung unter dem Menüpunkt **Wechselrichter** im KSEM eingerichtet sein, damit die Berechnung korrekt ist.
- Wechselrichter:** Anzeige von Ausgangsleistung und Status.
- PV-Generator:** Anzeige der Leistung der PV-Generatoren
- Batterie:** Anzeige von Batterieleistung (bei angeschlossener Batterie), Status und Ladezustand.
- Netz:** Anzeige von Spannung, Strom, Leistung je Phase und der Netzparameter
Einspeisung: Es wird Energie in das öffentliche Netz eingespeist.
Bezug: Es wird Energie aus dem öffentlichem Netz bezogen, um den Hausverbrauch zu decken.
- Wallbox:** Statusinformationen der Wallbox mit den Leistungswerten
- Einstellungen:** Weitere Einstellmöglichkeiten zur Leistungsbegrenzung und Diagnose



INFO

Fehlerhafte Werte

Damit die Darstellung korrekt erfolgt, müssen alle Wechselrichter im Wechselrichter Menü eingetragen sein. **☑ Menü - Wechselrichter, Seite 97**



Über die verschiedenen Statistiken kann sich der Benutzer die aktuellen Werte für Hausverbrauch, KOSTAL Smart Energy Meter, Wechselrichter, Netzbezug und Wallbox anzeigen lassen. Detaillierte Informationen können durch das Ausklappen der jeweiligen Statistik angezeigt werden.

Hausverbrauch

Anzeige des aktuellen Hausverbrauchs und der Quellen, aus denen der Hausverbrauch gedeckt wird.

Parameter	Erklärung
PV	Der Hausverbrauch wird aus Solarenergie gedeckt.
Batterie	Der Hausverbrauch wird aus der Batterie gedeckt.
Netz	Der Hausverbrauch wird aus dem öffentlichem Netz gedeckt.

KOSTAL Smart Energy Meter (KSEM)

Parameter	Erklärung
Abregelung am Netzein- speisepunkt	Im KOSTAL Smart Energy Meter kann in den Einstellungen optional eine Leistungsbegrenzung für das Gesamtsystem aktiviert und konfiguriert werden. Der eingestellte Wert wird hier angezeigt.

Wechselrichter

Parameter	Erklärung
Ausgangsleistung	Ausgangsleistung des Wechselrichters
Status	Aktueller Betriebszustand des Wechselrichters

PV-Generator

Parameter	Erklärung
PV-Eingangsleistung	PV-Leistung der Generatoren

Batterie

Parameter	Erklärung
Lade-/Entladeleistung	Aktuelle Leistung beim Entladen oder Laden
Status	Aktueller Betriebszustand der Batterie
Ladezustand	Ladezustand einer Hausbatterie



Netz (Bezug)

Parameter	Erklärung
Status	Betriebszustand
Netzfrequenz	Anzeige der Netzfrequenz
Cos phi	Gibt den aktuellen Leistungsfaktor (cos phi) wieder
Phasen	Zeigt die Leistungswerte je Phase an

Wallbox

Parameter	Erklärung
Seriennummer	Seriennummer Wallbox
Status	Aktueller Betriebszustand der Wallbox
Wallbox Statuscode	Statuscode zum Status
Ladeleistung	Ladeleistung, mit dem das Elektrofahrzeug geladen wird.
Energie geladen	Insgesamt geladene Energie, die in das Elektrofahrzeug beim aktuellen Ladevorgang geladen wurde.
Ladedauer	Aktuelle Ladedauer.

Einstellungen-Anlagenübersicht

Über diesen Punkt kann optional ein Einspeiselimit für das vom KOSTAL Smart Energy Meter gemessene Gesamtsystem bei Schwarmverschaltung festgelegt werden.

Parameter	Erklärung
Aktiviere Leistungsbegrenzung	Hier kann eine eingestellte Leistungsbegrenzung für ein Gesamtsystem aktiviert oder deaktiviert werden.
Verwendeter Regelalgorithmus	Hier kann der verwendete Regelalgorithmus ausgewählt werden. Schwarmsteuerung erste Generation Hier übernimmt der KOSTAL Smart Energy Meter die Regelung der Einspeiselimittierung am Netzanschlusspunkt. Die Lade-/Entlade-steuerung der Hausbatterie übernimmt der Speicher-/Hybridwechselrichter mit angeschlossener Batterie.



Parameter	Erklärung
Einspeiseleistungslimit	<p>Im Eingabefeld wird der Wert eingetragen, der maximal vom Gesamtsystem eingespeist werden darf. Zur einfacheren Berechnung kann der Einspeiseleistungslimit-Rechner genutzt werden.</p> <p>Die Leistungsbegrenzung überwacht die Einspeisung des Gesamtsystems. Wird der Wert des Einspeiselimits überschritten, berechnet der KOSTAL Smart Energy Meter, um wie viel jeder verbundene Wechselrichter seine Leistung reduzieren muss, um das Einspeiselimit nicht zu überschreiten. Grundlage für die Berechnung, um wie viel jeder einzelne Wechselrichter seine Leistung reduzieren muss, ist der Wert Max. AC-Ausgangsleistung Wechselrichter, welcher für den jeweiligen Wechselrichter eingestellt wurde.</p> <p>HINWEIS! Zur Leistungsbegrenzung bei mehreren Wechselrichtern muss jeder verbundene KOSTAL Wechselrichter im KOSTAL Smart Energy Meter hinzugefügt werden. Fremdwechselrichter oder nicht auswählbare Geräte können nicht über den KOSTAL Smart Energy Meter gesteuert werden.</p>



1

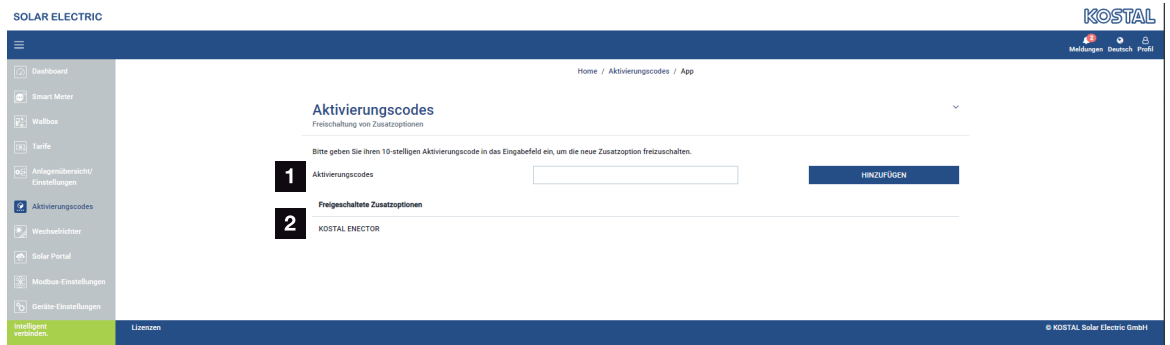
2

3

4

5

4.10 Menü - Aktivierungscode



- 1 Eingabe Aktivierungscode
- 2 Freigeschaltete Zusatzoptionen

Über einen Aktivierungscode können Zusatzoptionen (z. B. Wallbox) im KOSTAL Smart Energy Meter (KSEM) freigeschaltet werden.

Ein Aktivierungscode kann über den KOSTAL Solar Webshop erworben werden.

Den Shop finden Sie unter dem folgenden Link: shop.kostal-solar-electric.com.

1. Aktivierungscode im KOSTAL Webshop kaufen.
 2. Aktivierungscode unter **Aktivierungscode** eingeben und mit **Hinzufügen** bestätigen.
- Die freigeschaltete Funktion wird angezeigt.
- ✓ Funktion aktiviert.



1

2

3

4

5

4.11 Menü - Wechselrichter

- 1 Statusübersicht Wechselrichter
Statusübersicht Batterie (nur beim PIKO MP plus mit Batterie)
- 2 Übersicht der angeschlossenen Geräte
- 3 Verbundene Geräte
- 4 Konfigurationsmöglichkeit der verbundenen Geräte

Die Anbindung des KOSTAL Smart Energy Meters an KOSTAL Solarwechselrichter dient dazu, die Einspeiseleistung von Wechselrichtern bei Bedarf zu reduzieren, oder zur Batteriesteuerung beim PIKO MP plus.

Darüber hinaus kann der KOSTAL Smart Energy Meter an das KOSTAL Solar Portal angebunden werden, um Daten des KOSTAL Smart Energy Meters und der Wechselrichter an das Portal zu übertragen.

Statusübersicht

Zeigt allgemeine Informationen zu den Geräten.

Geräte

Zeigt alle angebotenen Wechselrichter oder Batterien in Verbindung mit dem PIKO MP plus.

Über den Plus-Button (+) können neue Geräte hinzugefügt werden. Die Art der Kommunikation (TCP oder RS485) zwischen dem Wechselrichter und dem KOSTAL Smart Energy Meter wird über die Auswahl des Wechselrichters (z. B. PIKO IQ oder PIKO MP plus) entschieden.



Wenn zusätzlich zum PIKO MP plus die Funktion „Batteriemanagement“ ausgewählt wird, können die Kommunikationsschnittstelle zur Batterie und eine Entladungstiefe (SoC) ausgewählt werden.

INFO

„Batteriemanagement“ wird nur angezeigt, wenn die Zusatzoption Batterie zum PIKO MP plus über einen Aktivierungscode aktiviert wurde.

Je nach Gerätetyp müssen jeweils unterschiedliche Parameter konfiguriert werden. Wenn alle relevanten Einstellungen vorgenommen wurden, kann die Erkennung des Wechselrichters über die Schaltfläche **OK** gestartet werden.

INFO

Es wird nur dann ein Gerät zum KOSTAL Smart Energy Meter hinzugefügt, wenn die Erkennung des Wechselrichters erfolgreich war.



Parameter	Erklärung
<p>PIKO MP plus</p> <p>HINWEIS! Der PIKO MP plus muss hier nur bei einer Schwarmverschaltung oder bei der Verwendung mit einem Batteriesystem eingerichtet werden.</p>	<p>Es soll ein PIKO MP plus Wechselrichter eingerichtet werden.</p> <p>Wählen Sie den entsprechenden Typ bzw. die Leistungsklasse des Wechselrichters aus. Hierdurch wird automatisch die maximale AC-Ausgangsleistung des Wechselrichters gesetzt.</p> <p>Dieser Wechselrichtertyp kommuniziert über die RS485-Schnittstelle. Um den Wechselrichter anzubinden, muss die RS485-Schnittstelle des KOSTAL Smart Energy Meters angegeben werden, an welcher der Wechselrichter angeschlossen wurde.</p> <p>Bei mehreren Wechselrichtern sind unterschiedliche RS485-Adressen zu verwenden.</p> <p>Der Wert für „Timeout“ muss nicht geändert werden. Weitere Informationen dazu finden Sie auf den nächsten Seiten unter „Timeout“.</p> <p>Batteriemanagement:</p> <p>HINWEIS! „Batteriemanagement“ wird nur angezeigt, wenn die Zusatzoption Batterie zum PIKO MP plus über einen Aktivierungscode aktiviert wurde. Wird eine Batterie über diesen Punkt eingerichtet, wird diese nach der Bestätigung automatisch mit dem Wechselrichter angelegt.</p> <p>Wenn eine Batterie für den PIKO MP plus eingerichtet werden soll, kann hier die Batterieunterstützung dafür aktiviert werden. Anschließend ist die Kommunikationsschnittstelle (RS485) vom KSEM auszuwählen, an dem die Kommunikationsleitung der Batterie angeschlossen wird.</p> <p>Weitere Informationen zu den Einstellungen finden Sie auf den nächsten Seiten „Batterie“.</p>



Parameter	Erklärung
PLENTICORE plus PIKO IQ PLENTICORE BI HINWEIS! Der Wechselrichter muss nur bei einer gewünschten Visualisierung über das Dashboard, in Verbindung mit einem ENECTOR oder einer Schwarmverschaltung, eingerichtet werden.	<p>Es soll ein PIKO IQ, PLENTICORE plus oder PLENTICORE BI Wechselrichter eingerichtet werden.</p> <p>Wählen Sie den entsprechenden Typ bzw. die Leistungsklasse des Wechselrichters aus. Hierdurch wird automatisch die maximale AC-Ausgangsleistung des Wechselrichters gesetzt.</p> <p>Dieser Wechselrichter kommuniziert über TCP. Die Angabe einer IP-Adresse ist zur Anbindung erforderlich.</p> <p>Die Unit ID muss nicht verändert werden.</p> <p>Bei einem PLENTICORE plus müssen Sie noch auswählen, ob Sie eine Batterie an den Wechselrichter angebunden haben, damit dieser Wert in den Berechnungen/Anzeigen berücksichtigt wird.</p>
PIKO FW >= 5.0	<p>Es soll ein PIKO 3.0-20 oder PIKO 36 EPC Wechselrichter eingerichtet werden.</p> <p>Wählen Sie den entsprechenden Typ bzw. die Leistungsklasse des Wechselrichters aus. Hierdurch wird automatisch die maximale AC-Ausgangsleistung des Wechselrichters gesetzt.</p> <p>Dieser Wechselrichtertyp kommuniziert über TCP (LAN). Die Angabe einer IP-Adresse ist zur Anbindung erforderlich.</p>
PIKO CI	<p>Es soll ein PIKO CI Wechselrichter eingerichtet werden.</p> <p>Wählen Sie den entsprechenden Typ bzw. die Leistungsklasse des Wechselrichters aus. Hierdurch wird automatisch die maximale AC-Ausgangsleistung des Wechselrichters gesetzt.</p> <p>Dieser Wechselrichtertyp kommuniziert über TCP (LAN). Die Angabe einer IP-Adresse ist zur Anbindung erforderlich.</p>



Parameter	Erklärung
Batterie	<p>Es soll eine Batterie zu einem eingerichteten PIKO MP plus eingerichtet werden.</p> <p>Mit Wechselrichter verknüpfen</p> <p>Wählen Sie den Wechselrichter aus, mit dem die Batterie verbunden ist. Dieser muss zuvor eingerichtet werden, damit er hier angezeigt wird.</p> <p>Serielle Schnittstelle</p> <p>Die Batterie kommuniziert über die RS485-Schnittstelle. Um die Batterie anzubinden, muss die RS485-Schnittstelle des KOSTAL Smart Energy Meters angegeben werden, an welcher die Kommunikationsleitung der Batterie angeschlossen wurde.</p> <p>Batterietyp</p> <p>Wählen Sie den Batterietyp aus, z. B. BYD HVM oder BYD HVS.</p> <p>Anzahl Module</p> <p>Wählen Sie die Anzahl an Modulen aus, die in der Batterie verbaut sind.</p> <p>Max. SoC (Ladezustand)</p> <p>Hier ist der maximale Ladezustand der Batterie einzustellen (Standardwert 100 %).</p> <p>Min. SoC (Ladezustand)</p> <p>Hier ist der minimale Ladezustand der Batterie einzustellen. Beachten Sie hierbei die Angaben des Batterieherstellers (Standardwert 5 %).</p> <p>Nennlade-/entladeleistung Batterie</p> <p>Dieser Wert wird automatisch gesetzt und muss nicht verändert werden. Er wird durch den Batterietyp und die Anzahl der Module berechnet. Er kann jedoch angepasst werden, wenn die Werte nicht zur Batterie passen.</p>
Timeout	Dieser Wert in Sekunden gibt an, nach welcher Zeit bei einer Kommunikationsstörung eine Fehlermeldung zum eingerichteten Gerät ausgegeben wird.



Parameter	Erklärung
Maximale Ausgangsleistung	<p>Dieser Wert muss zwingend für jeden verbundenen Wechselrichter gesetzt werden.</p> <p>Durch die Auswahl des Typs bzw. der Leistungsklasse des Wechselrichters wird automatisch die maximale Ausgangsleistung des Wechselrichters gesetzt.</p> <p>Die maximale Ausgangsleistung ist die maximale Leistung, die der zu konfigurierende Wechselrichter technisch erbringen kann.</p> <p>Der Wert für die max. Ausgangsleistung hängt nur vom Wechselrichtertyp und der Ausführung ab. Das tatsächliche Leistungsvolumen der angeschlossenen Solarmodule ist für diese Einstellung nicht relevant.</p>

Erklärung zur Geräteübersicht

Parameter	Erklärung
Name	<p>Anzeige des Namens, welche vom Benutzer für den KOSTAL Solarwechselrichter vergeben wurde.</p> <p>Die Bezeichnung wird über die Wechselrichter-Menüoberfläche vergeben.</p>
Typ	Zeigt die Typbezeichnung des Wechselrichters / der Batterie an.
Adresse	Es wird entweder die IP-Adresse oder die RS485-Adresse des Wechselrichters angezeigt.
Status	<p>Statusanzeige der Kommunikation zum Wechselrichter. Zwei verschiedene Status sind möglich:</p> <p>OK (✓) zeigt an, dass die Kommunikation mit dem Wechselrichter ordnungsgemäß funktioniert.</p> <p>Fehler (!) bedeutet, dass die Kommunikation mit dem Wechselrichter unterbrochen ist.</p>
Info (i)	<p>Über das Info-Symbol können zusätzliche Informationen, wie Seriennummer, Versionen der Hardware und Software, abgefragt werden.</p> <p>OK (✓) zeigt an, dass die Kommunikation mit dem Wechselrichter ordnungsgemäß funktioniert.</p> <p>Andere Werte stellen einen Fehlercode dar.</p>



1

2

3

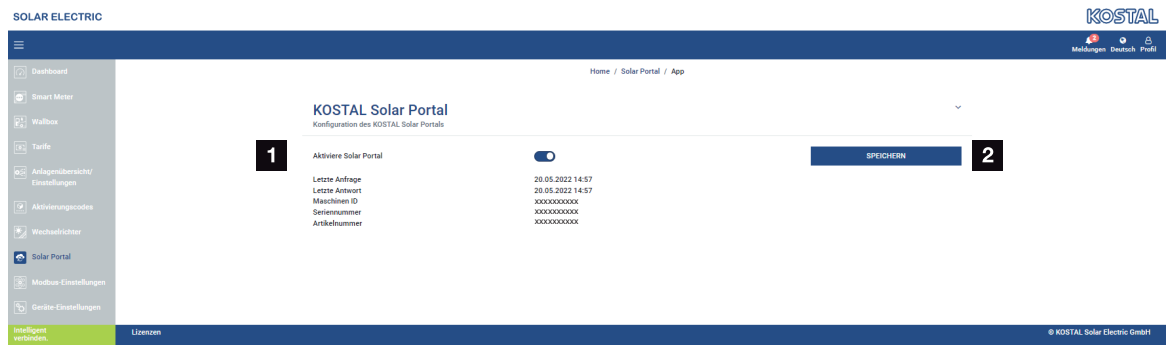
4

5

Parameter	Erklärung
Editieren (Stiftsymbol)	Über das Symbol „Editieren“ (Stiftsymbol) kann die Konfiguration eines verbundenen Wechselrichters / einer Batterie verändert werden. Änderungen werden erst aktiv, nachdem sie mit OK bestätigt wurden.
Löschen (Mülleimersymbol)	Über das Mülleimersymbol kann ein Wechselrichter aus dem KOSTAL Smart Energy Meter gelöscht werden.



4.12 Menü - Solar Portal



- 1 Datenübertragung zum Solar Portal aktivieren.
- 2 Änderung speichern.

In Menü Solar Portal lässt sich die Verbindung zum Solar Portal aktivieren oder deaktivieren. Zusätzlich werden Informationen zum Zustand der Verbindung angezeigt.

INFO

Damit die Daten im Solar Portal die richtigen Zeitwerte anzeigen, ist es wichtig, dass im KOSTAL Smart Energy Meter unter **Geräte Einstellungen > Gerät > Datum und Uhrzeit** die richtige Zeitzone und Zeit ausgewählt wurde.

Der Aufbau beziehungsweise das Trennen der Verbindung zum KOSTAL Solar Portal erfolgt erst nach Klick auf den **Speicher** Button.

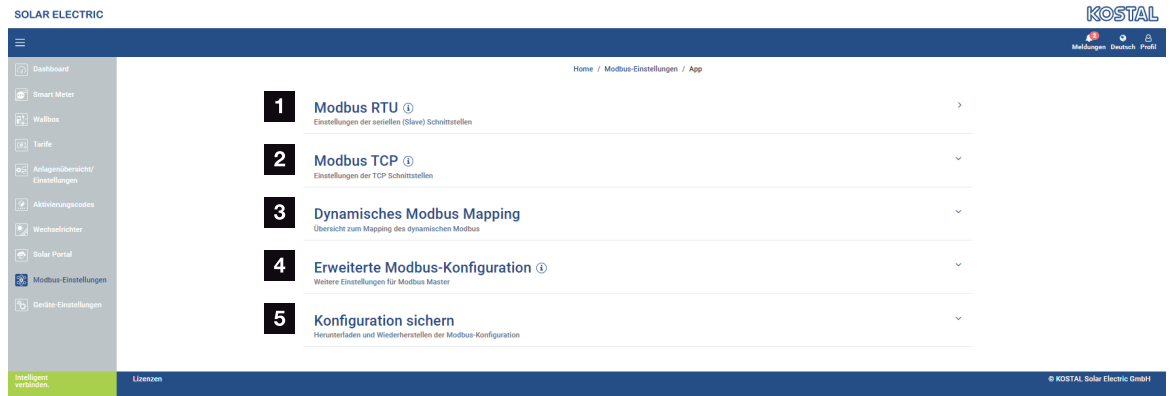
INFO

Im Solar Portal müssen die Artikel und Seriennummer des KOSTAL Smart Energy Meters für eine Anmeldung angegeben werden.

Parameter	Erklärung
Letzte Anfrage	Zeitpunkt der letzten Anfrage an das Solar Portal. Ein „-“ bedeutet, dass bislang keine Anfrage erfolgte.
Letzte Antwort	Zeitpunkt der letzten Antwort des Portals.
Maschinen ID	Eine vom Solar Portal vergebene Kennung für den KOSTAL Smart Energy Meter.
Seriennummer	Seriennummer des KOSTAL Smart Energy Meters
Artikelnummer	Artikelnummer des KOSTAL Smart Energy Meters.
Aktiviere Solar Portal	Verbindung/Übertragung zum Solar Portal aktivieren oder deaktivieren.



4.13 Menü - Modbus-Einstellungen



- 1 Einrichten der Modbus RTU-(RS485-)Schnittstelle
Standardmäßig ist die Schnittstelle RS485 A für den PIKO IQ/PLENTICORE und die Schnittstelle RS485 B für den PIKO MP plus vorkonfiguriert.
- 2 Einrichten der Modbus TCP-Schnittstelle
- 3 Übersicht zum Mapping des dynamischen Modbus
- 4 Erweiterte Modbus-Konfiguration
- 5 Herunterladen/Wiederherstellen der Modbus-Konfiguration

Wählen Sie die Geräte aus, welche an den RS485 Modbus RTU-Schnittstellen angeschlossen sind, oder aktivieren Sie die Modbus TCP-Funktionalität, wenn die Geräte über Ethernet (LAN) kommunizieren. In diesem Fall muss am Wechselrichter zusätzlich die Modbus TCP-Kommunikation aktiviert werden. Die TCP-Funktionalität muss nur dann aktiviert werden, wenn der KOSTAL Smart Energy Meter über Modbus TCP von einem externen Gerät abgefragt werden soll (Modbus TCP-Slave).

i INFO

Sollten Sie eine Wallbox ENECTOR mit freigeschalteten Komfortfunktionen oder einen PIKO MP plus mit angebundener Batterie verwenden wollen, muss die RS485-Schnittstelle (z. B. RS485 B) hier freigegeben werden.

i INFO

Eine detaillierte Beschreibung des Modbus-Protokolls und seiner Funktionsweise ist in der Modbus-Spezifikation zu finden (z. B. siehe www.modbus.org). Modbus TCP ist Teil der Norm IEC 61158.



Modbus RTU

An die Modbus RTU RS485-Schnittstelle können KOSTAL Solarwechselrichter, aber auch andere Geräte angeschlossen werden.

Im Modus **Modbus RTU Slave** stellt der KOSTAL Smart Energy Meter die Messdaten über die RS485-Schnittstelle bereit. Im Modus **Modbus RTU Master** hingegen werden Messdaten an andere Slave-Geräte gesendet und geschrieben, um diese zu steuern. Der Master-Modus ist nur über benutzerdefinierte Einstellungen möglich.

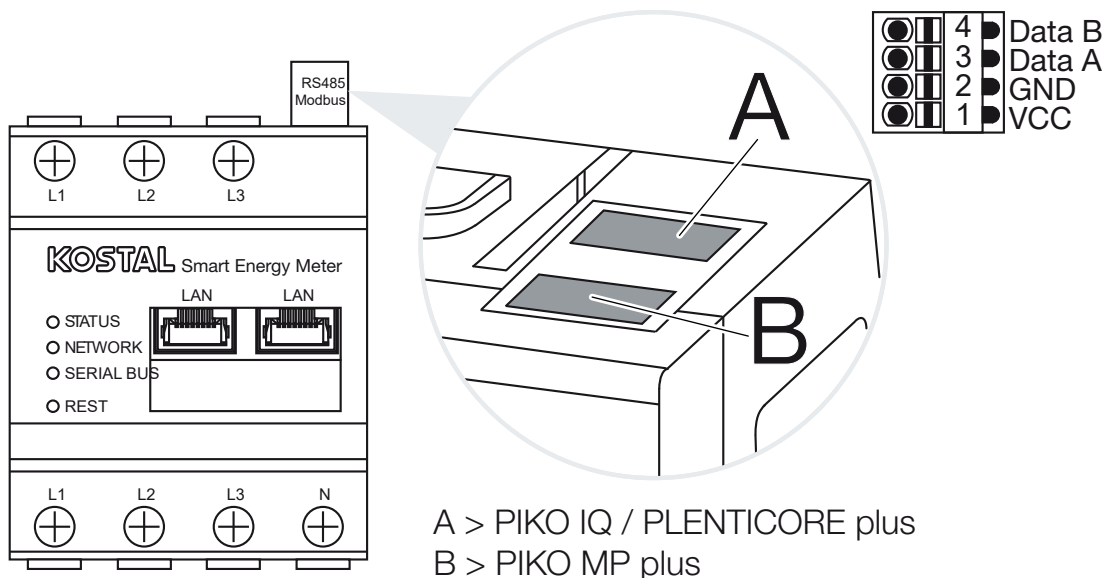
Beide RS485-Schnittstellen A und B können individuell konfiguriert werden.

i INFO

Details zum Anschluss der Kommunikationsleitung vom Wechselrichter an die RS485-Buchse finden Sie in der Installationsanleitung des KOSTAL Smart Energy Meters.

In Abhängigkeit von der Leitungslänge und der Anzahl an Teilnehmern auf dem Bus ist es empfehlenswert, den Bus an beiden Enden mit einem 120-Ohm-Widerstand zu terminieren. Durch die Terminierung werden Reflexionen in der Verbindung reduziert. Dies kann unter Umständen für die Zuverlässigkeit der Anwendung zwingend erforderlich sein.

Durch Auswahl eines Wechselrichters für die RS485-Schnittstelle A oder B werden alle Felder mit vordefinierten Werten gefüllt. Diese können, wenn notwendig, angepasst werden.





Einstellungen Modbus RTU über RS485

Parameter	Erklärung
Schnittstelle	<p>RS485 (A) Vorkonfiguriert für PIKO IQ/PLENTICORE</p> <p>RS485 (B) Vorkonfiguriert für PIKO MP plus</p>
Schnittstelle aktivieren	<p>Aktiviert Die Modbus-Slave-Funktionalität auf der jeweiligen RS485-Schnittstelle ist aktiviert. Erst wenn die Schnittstelle aktiviert und die Einstellungen gespeichert wurden, können Daten über die Schnittstelle vom KOSTAL Smart Energy Meter abgefragt werden.</p> <p>Deaktiviert Die Modbus-Schnittstelle ist deaktiviert.</p> <p>HINWEIS! Bei Einsatz eines PIKO MP plus mit angeschlossener Batterie oder einer Wallbox ENECTOR und freigeschalteten Komfortfunktionen ist es notwendig, hier die Schnittstelle zu deaktivieren. Dies wird bei der Einrichtung der Batterie oder der Wallbox im Einrichtungsmenü der Geräte abgefragt.</p>
Voreinstellung	Auswahl des angeschlossenen Gerätes. Durch eine Auswahl werden alle Felder mit vordefinierten Werten gefüllt. Diese können, wenn notwendig, angepasst werden.
Modus	<p>Slave (Standardwert) / Master Die Schnittstelle funktioniert entweder als Modbus-Master (Daten werden an Slave-Geräte gesendet und geschrieben) oder als Modbus-Slave (es werden nur Daten bereitgestellt, die von anderen Geräten abgerufen werden können).</p>
Slave-Adresse	Legt die Adresse des Energy Managers im Modbus fest Der Wert kann zwischen 1 und 247 liegen.
Baudrate	Legt die Baudrate der Verbindung fest
Datenbits	Legt die Anzahl an Datenbits fest
Parität	Legt die Parität der Verbindung fest
Stoppbits	Legt die Anzahl an Stoppbits fest



Modbus TCP

An die Modbus TCP-(LAN-)Schnittstelle können andere Geräte angeschlossen werden, welche die Daten des KOSTAL Smart Energy Meters auswerten.

Modus „Master“

Im Modus „Master“ sendet und schreibt der KOSTAL Smart Energy Meter Informationen in die Register der konfigurierten Slaves. Diese werden über die Eingabe der Slave-IP-Adresse hinzugefügt.

INFO

Gesendet und geschrieben werden können die internen Momentanwertregister und die internen Energiewertregister. Die KSEM/RM-PnP-Register und die SunSpec-Register werden über den Modbus TCP-Master nicht übertragen. Informationen zu den entsprechenden Registern finden Sie in der Dokumentation **KOSTAL Smart Energy Meter – Interface Description Modbus** im Downloadbereich zum KOSTAL Smart Energy Meter.

Parameter	Erklärung
Slave-Adresse	Legt die Adresse eines TCP-Slaves fest. Diese kann in Form einer IP-Adresse oder einer URL angegeben werden.
Port	Legt den TCP-Port fest, auf dem der Slave die Modbus-Kommunikation erwartet.
x	Löscht die Zeile
Hinzufügen	Fügt eine Zeile hinzu

Es können bis zu 10 TCP-Slaves konfiguriert werden.

Modus „Slave“

Im Modus „Slave“ stellt der Energy Manager seine Messdaten über die LAN-Schnittstelle (TCP/IP) bereit. Diese Einstellung dient dazu, dass der KSEM von Dritten ausgelesen werden kann.



Parameter	Erklärung
Aktiviere TCP-Slave	<p>Aktiviert Die Modbus-Slave-Funktionalität auf der Ethernet-Schnittstelle (LAN) ist aktiviert. Erst wenn die Schnittstelle aktiviert und die Einstellungen gespeichert wurden, können Daten über die Schnittstelle vom KOSTAL Smart Energy Meter abgefragt werden.</p> <p>Deaktiviert Die Modbus-Schnittstelle ist deaktiviert.</p>
Aktiviere Verschlüsselung (TLS)	<p>Aktiviert Aktiviert die Verschlüsselung mittels TLS für Modbus-Slave-Verbindungen.</p> <p>Bei aktivierter Verschlüsselung ist der Modbus-Slave nur noch über den Port 802 erreichbar. Unverschlüsselte Verbindungen über den Port 502 sind nicht mehr möglich.</p> <p>Deaktiviert Die Verschlüsselung ist deaktiviert.</p>

Zertifikate

Umgang mit selbstsignierten TLS-Zertifikaten



WICHTIGE INFORMATION

Abgriff von sensiblen Daten

Unbekannte TLS-Zertifikate sollten immer sorgfältig überprüft werden, um unbefugten Zugriff Dritter auf Messdaten des Geräts zu verhindern.

Bei Gegenstellen, welche bekannte oder bereits akzeptierte Zertifikate verwenden, wird automatisch eine sichere TLS-Verbindung aufgebaut.

Das Gerät besitzt eine Reihe von vertrauten Zertifikaten und Zertifizierungsstellen (CA). Wird ein Verbindungsaufbau zu einer Gegenstelle initiiert, welcher ein selbstsigniertes Zertifikat (Self-Signed Certificate) bereithält, wird dieses vom Gerät erkannt und muss vom Nutzer selbst aktiv akzeptiert werden.

Einen Überblick über hinzugefügte und unbekannte Zertifikate bietet die aufklappbare Tabelle **Zertifikate**, welche sich direkt unterhalb der Modbus TCP-Konfiguration befindet. Zertifikate werden dort wie folgt beschrieben:

Status: Akzeptiert

- Der Status zeigt einen grünen Haken an. Diesem Zertifikat wird vom Gerät vertraut.



- Gegenstellen, welche dieses Zertifikat verwenden, wird vertraut und es kann eine sichere TLS-Verbindung zu diesen aufgebaut werden.
- Durch einen Klick auf **Löschen** wird das Zertifikat aus der Liste der vertrauten Zertifikate gelöscht. Diesem Zertifikat wird nun nicht mehr vertraut und offene Verbindungen, welche dieses Zertifikat verwenden, werden sofort beendet.

Status: Nicht Akzeptiert

- Der Status zeigt ein rotes Kreuz an. Diesem Zertifikat wird nicht vertraut.
- Um zu Gegenstellen, welche dieses Zertifikat verwenden, eine sichere TLS-Verbindung aufzubauen, muss diesem Zertifikat zuerst aktiv vertraut werden.
- Durch einen Klick auf **Akzeptieren** wird das Zertifikat den vertrauten Zertifikaten hinzugefügt und gilt nun als akzeptiert. Eine sichere TLS-Verbindung von Gegenstellen, welche dieses Zertifikat verwenden, kann nun aufgebaut werden.

Erweiterte Modbus-Konfiguration

Hier können weitere Einstellungen für die Funktionalität Modbus Master vorgenommen werden. Diese Einstellungen sind für alle konfigurierten Modbus Master gültig.

Senderintervall

Hier kann ein Intervall eingestellt werden, in welchen Abständen, die Messdaten vom KOSTAL Smart Energy Meter gesendet werden sollen. Im Normalfall sendet der Energy Manager seine Messdaten über Modbus Master sobald diese verfügbar sind. Falls das Intervall aktiviert ist, werden die Daten stattdessen in einem regelmäßigen Intervall gesendet, unabhängig davon, wann sie verfügbar sind. Hierbei werden stets nur die aktuellen Messwerte zum Sendezeitpunkt übermittelt, es werden keine Mittelwerte über das Intervall gebildet.

Parameter	Erklärung
Festes Sendeintervall aktivieren!	<p>Aktiviert KOSTAL Smart Energy Meter Daten werden einem festen Sendeintervall gesendet. Auswahl des Intervalls über Pulldown Menü.</p> <p>Deaktiviert KOSTAL Smart Energy Meter Daten werden nach jedem Messzyklus gesendet (200ms oder 500ms).</p>
Messwerte	<p>Aktueller Messzyklus Aktuellen Messwerte zum Sendezeitpunkt übermittelt.</p> <p>Mittelwerte über Sendeintervall Berechnet und sendet einen Mittelwert über alle Messzyklen innerhalb des eingestellten Sendeintervalls.</p>



Registerkonfiguration

Hier können Gruppen von Registern ausgewählt werden, die im Master-Modus geschrieben werden sollen. Damit kann die Systemlast des KOSTAL Smart Energy Meters verringert werden, wenn nicht alle Register benötigt werden. Dieses kann notwendig sein, wenn viele Geräte mit dem KOSTAL Smart Energy Meter verknüpft sind.

Über den Pfeil rechts kann jeweils eine detaillierte Liste der Register aufgeklappt werden, die in den jeweiligen Gruppen enthalten sind.

Folgende Register können aktiviert oder deaktiviert werden:

INFO

Informationen zu den entsprechenden Registern finden Sie in der Dokumentation **KOSTAL Smart Energy Meter - Interface Description MODBUS** im Downloadbereich zum Kostal Smart Energy Meter.

Parameter	Erklärung
Momentanwerte Summe	Die Momentanwerte des Gesamtsystems (Register 0–27)
Momentanwerte Phasen	Die Momentanwerte nach Phasen aufgeschlüsselt (Register 40–145)
Energiewerte Summe	Die Energiewerte des Gesamtsystems (Register 512–551)
Energiewerte Phasen	Die Energiewerte nach Phasen aufgeschlüsselt (Register 592–791)

Konfiguration sichern

Über diesen Punkt kann die gesamte Konfiguration der Modbus Konfiguration exportiert oder importiert werden.

- Konfiguration exportieren ermöglicht über Herunterladen den Download der aktuell gespeicherten Konfiguration als Datei.
- Konfiguration importieren ermöglicht über Importieren die Übernahme der Konfiguration aus einer zuvor exportierten Datei.



4.14 Menü - Geräte-Einstellungen

The screenshot shows the 'Geräte-Einstellungen' menu with the following items:

- 1 Systeminformation (Allgemeine Systeminformationen)
- 2 Netzwerkeinstellungen (Konfiguration der Netzwerkschnittstelle)
- 3 E-Mail-Einstellungen (Einrichten der SMTP-Konfiguration)
- 4 Interner Stromzähler (Setze Wandlerverhältnis der eingesetzten Wandlerspule)
- 5 Firmware aktualisieren (Automatisches und manuelles Firmware-Update)
- 6 Serielle Schnittstellen (Zeige Status der seriellen Schnittstellen)
- 7 Backup (Erstellen oder Einspielen eines Backups)
- 8 Gerät (Zeiteinstellungen, Neustart und Logs)

- 1 Anzeige von allgemeinen Systeminformationen
- 2 Konfiguration der Netzwerkschnittstelle
- 3 E-Mail-Konfiguration, um über bestehende Ereignisse informiert zu werden
- 4 Wenn das Gerät mit einem Stromwandler verbunden ist, kann das Wandlerverhältnis hier angegeben werden **Interner Stromzähler / Stromwandler, Seite 115**
- 5 Unter **Firmware-Update** kann ein **Manuelles Update** eingespielt und der Modus für das **Automatische Update** festgelegt werden.
- 6 Zeigt den Status der seriellen Schnittstelle
- 7 Erstellen oder Einspielen eines Backups
- 8 Unter **Gerät** können Zeiteinstellungen vorgenommen, ein Neustart durchgeführt oder System-Logs durchgeführt werden.

Systeminformation

Allgemeine Systeminformationen, sowie Informationen über den aktuellen Status des Systems.

Parameter	Erklärung
Produktname	Anzeige des Produktnamens
Version	Version der installierten Firmware
Seriennummer	Seriennummer des Gerätes
CPU-Last	Aktuelle CPU Last
RAM-Verbrauch	Aktueller RAM Auslastung



Parameter	Erklärung
Hostname	<p>Gerätename im Netzwerk.</p> <p>Ab Werk setzt sich dieser aus der Bezeichnung KSEM-Seriennummer zusammen.</p> <p>Der Name kann unter den Netzwerkeinstellungen geändert werden.</p>
IP-Adresse	<p>IP-Adresse des KOSTAL Smart Energy Meters, welche manuell oder durch einen DHCP Server vergeben wurde.</p> <p>HINWEIS! Über das (i) neben der IP-Adresse, können erweiterte Informationen zu den Netzwerkeinstellungen aufgerufen werden.</p> <p>HINWEIS! Es öffnet sich ein Fenster, mit den aktuellen Einstellungen für Subnetzmaske, Standardgateway und DNS-Server.</p>
MAC-Adresse	MAC-Adresse des KOSTAL Smart Energy Meters

Netzwerkeinstellungen

Hier können Sie Änderungen an den IP-Einstellungen vornehmen.



INFO

Beachten Sie bitte, dass unsachgemäße Einstellungen dazu führen können, dass die Benutzeroberfläche nicht mehr erreichbar ist.

Parameter	Erklärung
Hostname	<p>Der Hostname ist die eindeutige Bezeichnung des Gerätes im Netzwerk.</p> <p>Der Name ist frei wählbar und darf aus Großbuchstaben, Kleinbuchstaben, Ziffern und Bindestrichen bestehen.</p>



Parameter	Erklärung
DHCP	<p>Wenn DHCP aktiviert ist, dann bezieht das Gerät automatisch eine IP-Adresse, z. B. von einem Router. In dem Fall sind keine weiteren Einstellungen notwendig.</p> <p>Falls eine statische IP-Adresse eingestellt werden soll, muss DHCP ausgeschaltet werden und die Erweiterten Einstellungen müssen ausgeklappt werden. Hier kann eine statische IP-Adresse, Subnetzmaske, ein Standardgateway und ein DNS-Server konfiguriert werden.</p> <p>Wenn UPnP aktiviert ist, wird das Gerät von Rechnern im selben Netzwerk automatisch erkannt und in der Netzwerkkombi angezeigt. Dadurch kann der Benutzer das Gerät im Netzwerk einfacher finden, falls die IP-Adresse nicht bekannt ist.</p>

E-Mail-Einstellungen

Liegt ein Ereignis vor, kann der KOSTAL Smart Energy Meter Sie darüber informieren. Dazu können Sie hier die Konfiguration zu Ihrem SMTP-Server (Mail-Server) einrichten, der Sie dann über verschiedene Ereignisse via E-Mail informieren.

Einrichten der SMTP-Konfiguration



INFO

Die notwendigen Daten zur Einrichtung erhalten Sie von Ihrem Provider.

Parameter	Erklärung
E-Mail-Adresse	Geben Sie hier Ihre E-Mail Adresse ein
SMTP-Server	Geben Sie hier den Namen des SMTP-Servers an (z. B. secursmtp.t-online.de).
Port	Tragen Sie hier den Port (z. B. 465) ein.
Verschlüsselte Verbindung (TLS) verwenden	Wenn eine Verschlüsselung (SSL/TSL) erforderlich ist, aktivieren Sie diese hier.
Für den Server ist eine Authentifizierung erforderlich	Wenn ein Login erforderlich ist, aktivieren Sie dieses hier.
Benutzername	Geben Sie Ihre Login Parameter zu Ihrem SMTP-Server (Mail-Server) hier ein.
Passwort	



Nach der SMTP-Konfiguration sollten die Einstellungen getestet werden. Verwenden Sie dazu den Test-Button, um eine Test-Nachricht an die konfigurierte E-Mail-Adresse zu senden. Wenn Sie eine Test-Nachricht erhalten haben, sind die Einstellungen korrekt. Andernfalls korrigieren Sie diese.

Interner Stromzähler / Stromwandler

Der KOSTAL Smart Energy Meter kann je Außenleiter bis zu 63 A direkt messen. Für höhere Ströme werden externe Stromwandler verwendet. Falls Ihr Gerät mit einem Stromwandler verbunden ist, kann dies hier eingestellt werden.

INFO

Eine Beschreibung zum elektrischen Anschluss von Stromwandlern bei indirekter Messung, finden Sie in der Installationsanleitung zum KOSTAL Smart Energy Meter.

Sollten Stromwandlern verwendet werden, sind folgenden Anforderungen empfohlen. Eine Liste mit empfohlenen Stromwandlern finden Sie im Downloadbereich zum Produkt.

- 100 A Primär
- 5 A Sekundär
- Genauigkeitsklasse 1

Aktivieren Sie dazu „Verwende Stromwandler“ und setzen das Wandlerverhältnis. Gängige Wandlerverhältnisse sind in der Auswahlliste vorgegeben. Falls das Verhältnis nicht in der Liste enthalten ist, klicken Sie auf „Andere“ und geben das Verhältnis manuell ein. Dabei darf der Primärstrom im Bereich von 1 bis 5000 und der Sekundärstrom im Bereich zwischen 1 A und 5 A liegen.

Firmware aktualisieren

Über den Punkt kann die Geräte-Firmware des KOSTAL Smart Energy Meters automatisch oder manuell aktualisiert werden.



Parameter	Erklärung
Automatische Updates	<p>Automatische Updates Das Gerät überprüft regelmäßig, ob ein Firmware-Update verfügbar ist und installiert dieses automatisch. Dabei wird das Gerät neu gestartet und steht kurzzeitig nicht zur Verfügung.</p> <p>Über neue Updates informieren Das Gerät überprüft regelmäßig, ob ein Firmware-Update verfügbar ist. Updates werden erst nach einer Bestätigung durch den Nutzer installiert.</p> <p>Manuelles Updates Es werden keine automatischen Updates durchgeführt.</p>
Manuelles Update	Über diesen Menüpunkt kann eine neue Geräte-Firmware für den KOSTAL Smart Energy Meter eingespielt werden. Dazu die Update-Datei auswählen und aktualisieren. Die neueste Version finden Sie auf unserer Homepage im Downloadbereich zum Produkt.

Serielle Schnittstelle

Statusinformationen zu den seriellen Schnittstellen. Diese können entweder frei oder durch eine bestimmte Anwendung belegt sein, deren Name dann hier angezeigt wird. Die Konfiguration der seriellen Schnittstelle erfolgt in den jeweiligen Menüs (z. B. Modbus-Einstellungen oder Wechselrichter)

Backup

Erstellen eines passwortgeschützten Backups, um die Daten und Einstellungen des KOSTAL Smart Energy Meters zu sichern.

Parameter	Erklärung
Erstellen	<p>Über diese Funktion kann eine Sicherung der Systemeinstellungen und der gesammelten Daten erstellt werden. Über das Feld Passwort muss ein Passwort zum Schutz der Datensicherung vergeben werden.</p> <p>Während der Erzeugung der Sicherungsdatei führt das System keine Messungen durch und es kommt zu einer kurzfristigen Kommunikationsunterbrechung.</p> <p>Starten Sie den Backup-Vorgang über die Schaltfläche Erstellung. Nach Ablauf des Sicherungsvorgangs wird eine Sicherungsdatei (<i>Backup.bak</i>) per Download im Browser zur Verfügung gestellt.</p>



Parameter	Erklärung
Backup einspielen	<p>Über die Schaltfläche Browse kann eine Sicherungsdatei ausgewählt werden.</p> <p>Durch einen Klick auf Einspielen öffnet sich der Dialog, um die Sicherungsdatei einzuspielen.</p> <p>Hier lässt sich (falls vergeben) das Passwort für die Sicherungsdatei eingeben. Über die Schaltfläche Einspielen wird der Prozess gestartet.</p> <p>Bitte beachten Sie den Hinweis im Dialog. Sämtliche Daten und Konfigurationen werden auf den Stand zum Zeitpunkt der Backup-Erstellung zurückgesetzt. Jegliche danach erzeugen Daten und Konfigurationen gehen verloren.</p> <p>Nach erfolgreichem Einspielen der Sicherungsdatei startet das Gerät neu.</p>

Gerät

Allgemeine Einstellungen am KOSTAL Smart Energy Meter vornehmen.



Parameter	Erklärung
Datum und Uhrzeit	<p>Datum und Uhrzeit des Gerätes einstellen.</p> <p>HINWEIS! Sollte eine Verbindung zum Solar Portal gewünscht sein, müssen zwingend die Uhrzeit und die Zeitzone gesetzt/ausgewählt sein.</p> <p>Ihre Zeitzone Einstellen der Zeitzone, damit kalendarische Umstellungen, z. B. Sommer-/Winterzeitregelungen, vom System berücksichtigt werden können.</p> <p>NTP Falls der KOSTAL Smart Energy Meter über ein Netzwerk permanent mit dem Internet verbunden ist, wird empfohlen, die Option „NTP“ zu aktivieren. In dem Fall wird die Uhrzeit automatisch über einen Server aus dem Internet bezogen. In den erweiterten Einstellungen können Sie zusätzlich einen alternativen NTP-Server festlegen.</p> <p>Zeit setzen Der KOSTAL Smart Energy Meter läuft intern ausschließlich mit UTC-Zeit, welche für die Anzeige in Ihre lokale Zeitzone umgewandelt wird. Falls der KOSTAL Smart Energy Meter nicht mit dem Internet verbunden ist oder keine automatische Zeitsynchronisation verwendet werden soll, kann die Zeit auch manuell gesetzt werden. Dazu wird auf der Oberfläche die aktuelle Systemzeit angezeigt, ebenso Ihre aktuelle Browserzeit. Mit einem Klick auf Zeit setzen synchronisieren Sie diese beiden Zeiten. Ihre Browserzeit wird automatisch in UTC umgewandelt und wird als Systemzeit des KOSTAL Smart Energy Meters gesetzt.</p>
Zurücksetzen – Neustart des Gerätes	Durch einen Klick auf „Neustart“ wird das Gerät neu gestartet. Dies kann einige Minuten dauern. Im Anschluss ist es notwendig, die Weboberfläche neu zu laden.
Zurücksetzen – Gerät auf Auslieferungszustand zurücksetzen	Durch einen Klick auf „Zurücksetzen“ wird das Gerät auf den Auslieferungszustand zurückgesetzt. Anschließend gilt wieder das Standardpasswort. Für die erneute Anmeldung benötigen Sie das Passwort vom Typenschild des Energiezählers, welches auch auf einem separaten Beipackzettel in der Verpackung zu finden ist.
System-Logs	Über diesen Menüpunkt können für bestimmte Zeiträume System-Logdaten als Textdatei heruntergeladen werden.  Logdaten exportieren, Seite 122



5. Störungen / Wartung

5.1 Funktionen der Reset Taste	120
5.2 Fehlermeldungen / Anzeigen	121
5.3 Logdaten exportieren	122
5.4 Geräte-Firmware aktualisieren	123
5.5 Passwort ändern	124
5.6 Zugriffsschlüssel	125



5.1 Funktionen der Reset Taste

KOSTAL Smart Energy Meter neu starten

Halten Sie die RESET-Taste mit einem spitzen Gegenstand etwas länger als 6 Sekunden gedrückt.

Anschließend startet das Gerät.

Zurücksetzen des Kennwortes der Weboberfläche

Drücken Sie die Reset Taste wie folgt:

- einmal lang (zwischen 3 und 5 Sekunden) und danach
- einmal kurz (eine halbe Sekunde).

Die Pause zwischen den beiden Tastendrücken sollte nicht länger als eine Sekunde sein. Wurde der Befehl korrekt erkannt, blinkt die Status-LED zweimal Orange. Das Kennwort der Weboberfläche wird auf den Auslieferungszustand (siehe Typenschild am Gerät) zurückgesetzt.



WICHTIGE INFORMATION

Für die Anmeldung benötigen Sie das Passwort vom Typenschild des Energiezählers, welches auch auf dem separaten Beipackzettel in der Verpackung zu finden ist.

Zurücksetzen der Netzwerkeinstellungen

Drücken Sie die Reset Taste wie folgt:

- einmal kurz (eine halbe Sekunde) und danach
- einmal lang (zwischen 3 und 5 Sekunden).

Die Pause zwischen den beiden Tastendrücken sollte nicht länger als eine Sekunde sein. Wurde der Befehl korrekt erkannt, blinkt die Status-LED zweimal Orange. Beim Zurücksetzen der Netzwerkeinstellungen wird u.a. DHCP aktiviert.

KOSTAL Smart Energy Meter in den Auslieferungszustand zurücksetzen

Rufen Sie den Webserver auf. Durch einen Klick auf **Zurücksetzen** unter dem Menüpunkt **Geräteeinstellungen > Gerät > Gerät** auf Auslieferungszustand zurücksetzen, wird das Gerät zurückgesetzt.



WICHTIGE INFORMATION

Nach dem Zurücksetzen gilt wieder das Standardpasswort. Für die erneute Anmeldung benötigen Sie das Passwort vom Typenschild des Energiezählers, welches auch auf einem separaten Beipackzettel in der Verpackung zu finden ist.



5.2 Fehlermeldungen / Anzeigen

Status-LED leuchtet nicht

Der KOSTAL Smart Energy Meter wird nicht mit Strom versorgt.

- Sicherstellen, dass mindestens der Außenleiter L1 und der Neutralleiter N am KOSTAL Smart Energy Meter angeschlossen sind.

Status-LED leuchtet oder blinkt rot

Es liegt ein Fehler vor.

- KOSTAL Smart Energy Meter neu starten. Mit einem spitzen Gegenstand die Reset Taste mindestens 6 s lang drücken.
- Bitte kontaktieren Sie Ihren Servicetechniker oder Installateur.

Netzwerk-LED leuchtet nicht oder der KOSTAL Smart Energy Meter wird im Netzwerk nicht gefunden

Das Netzwerkkabel ist nicht korrekt an den Netzwerkanschluss angeschlossen.

- Sicherstellen, dass das Netzwerkkabel korrekt an den Netzwerkanschluss angeschlossen ist.

Der KOSTAL Smart Energy Meter befindet sich nicht in demselben lokalen Netzwerk.

- KOSTAL Smart Energy Meter mit demselben Router / Switch verbinden.

Serial-Bus-LED leuchtet rot oder blinkt orange

In der Benutzeroberfläche prüfen, ob Fehlermeldungen bei der Kommunikation mit der Gegenstelle vorliegen.

- Gegebenenfalls Verkabelung zur Gegenstelle überprüfen.

KOSTAL Smart Energy Meter liefert unrealistische Messwerte

Der KOSTAL Smart Energy Meter wurde verkehrt eingebaut.

- Anschluss von L1 bis L3 erneut prüfen.
- Die Stromwandler sind nicht konfiguriert. Unter Geräteeinstellungen > Wandlerverhältnis Stromwandler aktivieren und das korrekte Wandlerverhältnis einstellen.

Benutzeroberfläche kann nicht über die IP-Adresse oder Name des KOSTAL Smart Energy Meters aufgerufen werden


- Den Netzwerkadministrator kontaktieren.



5.3 Logdaten exportieren

Für Servicezwecke, können die Logdateien vom KOSTAL Smart Energy Meter heruntergeladen werden. Die Logdaten dienen dann dem Service zur Fehlerbehebung.

Dazu folgende Schritte durchführen:

1. Aufruf der Weboberfläche des KOSTAL Smart Energy Meters  **Benutzeroberfläche aufrufen, Seite 71**
 2. Den Menüpunkt **Geräteeinstellungen > Gerät > System-Logs** aufrufen.
 3. Den Zeitpunkt unter **Logs seit** auswählen.
 4. Drücken Sie den Button **Herunterladen** um den Download zu starten.
 5. Speichern Sie die Daten auf Ihrem Rechner.
- ✓ Der Download wurde beendet. Nun können Sie die Daten dem Service zur Verfügung stellen.



5.4 Geräte-Firmware aktualisieren

Über diesen Menüpunkt kann die Geräte-Firmware manuell oder automatisch für den KOSTAL Smart Energy Meter aktualisiert werden.

Automatisches Update

Sollte ein Firmware-Update zur Verfügung stehen, kann dieses über folgende Methoden im KOSTAL Energy Meter aktualisiert werden.

Dazu können Sie unter zwei Updatemethoden auswählen. Anschließend muss die Auswahl über die Schaltfläche **Speichern** bestätigt werden.

■ **Automatische Updates**

Das Gerät überprüft regelmäßig, ob ein Firmware-Update verfügbar ist, und installiert dieses automatisch. Dabei wird das Gerät neu gestartet und steht kurzzeitig nicht zur Verfügung.

■ **Über Updates informieren**

Das Gerät überprüft regelmäßig, ob ein Firmware-Update verfügbar ist. Updates werden erst nach einer Bestätigung durch den Nutzer installiert.

■ **Manuelle Updates**

Es werden keine automatischen Updates durchgeführt.

Manuelles Update

Wenn Sie ein Update manuell einspielen möchten, müssen folgende Schritte durchgeführt werden:

1. Laden Sie sich die aktuelle Firmware von unserer Internetseite unter **Download > Zubehör > KOSTAL Smart Energy Meter** herunter.
 2. Wählen Sie über die Schaltfläche **Browse** die Datei auf ihrem Rechner aus.
 3. Über **Aktualisieren** wird das Update gestartet.
 4. Nach einer Rückfrage wird die neue Firmware hochgeladen und auf dem KOSTAL Smart Energy Meter installiert.
- Zum Schluss wird ein Neustart des KOSTAL Smart Energy Meters durchgeführt. Dieser Prozess kann einige Minuten dauern. Im Anschluss ist es notwendig, die Webseite neu zu laden.
- ✓ Die Software wurde installiert.



5.5 Passwort ändern

Das Passwort kann über folgenden Menüpunkt geändert werden.



1 Passwort ändern

1. Unter dem Menüpunkt **Ausloggen**, den Menüpunkt **Passwort ändern** aufrufen.
 2. Geben Sie zuerst das aktuelle Passwort ein.
 3. Geben Sie das neue Passwort ein. Dieses muss aus mind. 8 Buchstaben bestehen und Groß- und Kleinbuchstaben beinhalten.
 4. Unter **Bestätigen** geben Sie das Passwort erneut ein.
 5. Bestätigen Sie die Eingabe über die Schaltfläche **Senden**.
- ✓ Das Passwort wurde geändert.



5.6 Zugriffsschlüssel

Um einer Anwendung den Zugriff auf die JSON-Schnittstelle (JavaScript Object Notation) oder das Web-User-Interface des KOSTAL Smart Energy Meters zu gewähren, muss sich diese gegenüber dem KOSTAL Smart Energy Meter autorisieren.

Die Autorisierung erfolgt dabei über einen Zugriffsschlüssel, welcher zuvor im KOSTAL Smart Energy Meter erzeugt wurde.

Erstellen des Zugriffsschlüssels

Zugriffsschlüssel können unter dem Menüpunkt **Profile > Zugriffsschlüssel** erzeugt werden.

Name	Rolle	Erstellungsdatum	Ablaufdatum	Status	
dhe	admin,user	08.09.2022 11:52	30.09.2022 00:00	✓	WIDERRUFEN
dho	admin,user	08.09.2022 11:58	09.09.2022 00:00	□	WIDERRUFEN AUTORISIEREN

Durch einen Klick auf **HINZUFÜGEN** öffnet sich ein Fenster, in dem Name, Rolle und Ablaufdatum des Zugriffsschlüssels festgelegt werden können.

Parameter	Erklärung
Name	Namen des Benutzers, der Anwendung oder des Geräts, welches die Schnittstelle verwenden soll.
Rolle	<ul style="list-style-type: none"> ■ api: Hiermit können Messdaten über die JSON-Schnittstelle abgefragt werden. ■ admin: Hiermit können Logins an der Web-Oberfläche erfolgen und Einstellungen getätigt werden. Dieser Zugriffsschlüssel hat alle Rechte, die ein eingeloggter Benutzer auch hat.
Erlischt am	Ablaufdatum des Zugriffsschlüssels.

Nach dem Erstellen wird der Zugriffsschlüssel einmalig angezeigt. Er kann nicht noch einmal erhalten oder angezeigt werden und sollte daher nach Erhalt kopiert und sicher gespeichert werden.



1

2

3

4

5

Neuer Zugriffsschlüssel



Bitte speichern Sie den Zugriffsschlüssel - er kann nicht wieder angezeigt werden.

```
mölydffggkjldfg978ert09kjfdjopwetourgu9045hizng9rg43nifn430f-  
nmva043ß09jrerß0ü32mölydffggkjldfg978ert09kjfdjopwetourgu9045hizng9rg43nifn430fn  
mva043ß09jrerß0ü32mölydffggkjldfg978ert09kjfdjopwetourgu9045hizng9rg43nifn430fnm  
va043ß09jrerß0ü32mölydffggkjldfg978ert09kjfdjopwetourgu9045hizng9rg4fnmva043ß09j  
rerß0ü32mölydffggkjldfg978ert09kjfdjopwetourgu99jrerß0ü32mölydffggkjldfg978ert09kjf  
djopwetourgu9045hizng9rg43nifn430fnmva043ß09jrerß0ü32
```

SCHLIESSEN

Autorisierung des Zugriffsschlüssels

Ein neu ausgestellter Zugriffsschlüssel muss autorisiert werden. Durch Klick auf **AUTORISIEREN** wird ein Zugriffsschlüssel authentifiziert und für die Nutzung der JSON-Schnittstelle bzw. des Web-User-Interface autorisiert.

Löschen des Zugriffsschlüssels

Ein Zugriffsschlüssel kann durch Klick auf **WIDERRUFEN** aus dem System gelöscht werden.

Verwendung des API-Zugriffsschlüssels

Nachdem ein API-Zugriffsschlüssel durch den Benutzer authentifiziert und autorisiert wurde, kann dieser durch die Anwendung für JSON-Schnittstellen-Anfragen verwendet werden.

Dazu wird der Zugriffsschlüssel als Teil des HTTP-Headers übertragen:

```
GET /api/json/<resource> HTTP/1.1  
Host: <energy manager>  
Content-Type: application/json  
Authorization: Bearer eyJhbGciOiJSUzI1NiIsInR5cCI6IkpXVCJ9[...]
```

Verwendung des Admin-Zugriffsschlüssels

Nachdem ein Admin-Zugriffsschlüssel durch den Benutzer authentifiziert und autorisiert wurde, kann dieser durch die Anwendung für die Anzeige des Web-User-Interfaces verwendet werden.



1

2

3

4

5

Dazu wird der Zugriffsschlüssel als Teil des HTTP-Headers übertragen bzw. muss im lokalen Speicher des Browsers hinterlegt sein, um von dort ausgelesen zu werden.

Zugriffsschlüssel TTL

Die Lebenszeit eines Zugriffsschlüssels kann während der Authentifizierungsanfrage begrenzt werden. Hierzu wird zusätzlich zum Namen der Anwendung ein Ablaufdatum definiert. Des Weiteren kann ein ausgestellter Zugriffsschlüssel durch einen angemeldeten Benutzer über die Weboberfläche zurückgezogen werden. Alle nachfolgenden Anfragen, die mit Hilfe eines zurückgezogenen Zugriffsschlüssels erfolgen, werden abgelehnt.

