



## Fronius Ohmpilot

DE

Bedienungsanleitung

Zubehör





## Einleitung

Wir danken Ihnen für Ihr entgegengebrachtes Vertrauen und gratulieren Ihnen zu Ihrem technisch hochwertigen Fronius Produkt. Die vorliegende Anleitung hilft Ihnen, sich mit diesem vertraut zu machen. Indem Sie die Anleitung sorgfältig lesen, lernen Sie die vielfältigen Möglichkeiten Ihres Fronius-Produktes kennen. Nur so können Sie seine Vorteile bestmöglich nutzen.

Bitte beachten Sie auch die Sicherheitsvorschriften und sorgen Sie so für mehr Sicherheit am Einsatzort des Produktes. Sorgfältiger Umgang mit Ihrem Produkt unterstützt dessen langlebige Qualität und Zuverlässigkeit. Das sind wesentliche Voraussetzungen für hervorragende Ergebnisse.

## Erklärung Sicherheitshinweise



**GEFAHR!** Bezeichnet eine unmittelbar drohende Gefahr. Wenn sie nicht gemieden wird, sind Tod oder schwerste Verletzungen die Folge.



**WARNUNG!** Bezeichnet eine möglicherweise gefährliche Situation. Wenn sie nicht gemieden wird, können Tod und schwerste Verletzungen die Folge sein.



**VORSICHT!** Bezeichnet eine möglicherweise schädliche Situation. Wenn sie nicht gemieden wird, können leichte oder geringfügige Verletzungen sowie Sachschäden die Folge sein.



**HINWEIS!** Bezeichnet die Möglichkeit beeinträchtigter Arbeitsergebnisse und von Schäden an der Ausrüstung.

**WICHTIG!** Bezeichnet Anwendungstipps und andere besonders nützliche Informationen. Es ist kein Signalwort für eine schädliche oder gefährliche Situation.

Wenn Sie eines der im Kapitel „Sicherheitsvorschriften“ abgebildeten Symbole sehen, ist erhöhte Achtsamkeit erforderlich.



Sicherheitsvorschriften .....	7
Allgemeines .....	7
Umgebungsbedingungen .....	7
Standortwahl .....	8
Symbolerklärung-Montagelage .....	9
Standortwahl allgemein .....	10
Qualifiziertes Personal .....	11
EMV-Maßnahmen .....	11
Entsorgung .....	11
Datensicherung .....	11
Urheberrecht .....	11
Allgemeines .....	12
Bestimmungsgemäße Verwendung .....	12
Warnhinweise am Gerät .....	14
Wandmontage .....	15
Sicherheit .....	15
Auswahl von Dübel und Schrauben .....	15
Schrauben-Empfehlung .....	15
Montageanleitung .....	15
Fronius Smart Meter .....	16
Fronius Smart Meter einbinden .....	16
Anzeigen/Bedienelemente am Gerät .....	17
Auswahl der Heizung .....	18
1-phasige Heizung .....	18
3-phasige Heizung .....	18
Beispiel für die Berechnung der Ladedauer .....	18
Anschlussbild .....	19
Abisolierlängen .....	20
Elektrischer Anschluss .....	20
Ohmpilot öffnen .....	20
Anwendungsbeispiel 1: 1-phasiger Heizstab bis 3 kW .....	21
Anwendungsbeispiel 2: 3-phasiger Heizstab 900 W bis 9 kW .....	23
Anwendungsbeispiel 3: 1-phasiger Heizstab bis 3 kW mit Wärmepumpenansteuerung .....	25
Anwendungsbeispiel 4: 1-phasiger Heizstab bis 3 kW und Fremdquelle (z.B. Gastherme) .....	28
Anwendungsbeispiel 5: Zwei Heizstäbe - 3-phasig und 1-phasig .....	31
Anwendungsbeispiel 6: Zwei 3-phasige Heizstäbe bis 9 kW .....	34
Datenanbindung einrichten .....	37
Mögliche Kommunikationswege .....	37
Verbindung über Modbus RTU einrichten .....	38
Verbindung über LAN einrichten .....	39
Verbindung über WLAN einrichten .....	40
Status Anzeige am Webinterface .....	42
Optionale Einstellungen .....	43
Manuelle Einstellung HEIZUNG 1 .....	43
Legionellenschutz aktivieren .....	43
Tagesverlauf anpassen .....	44
Temperaturbegrenzung .....	44
Fehlerliste .....	45
Technische Daten .....	30
Eingangsdaten .....	47
Schnittstellen .....	47
Ausgangsdaten .....	47
Allgemeine Daten .....	47
Garantiebedingungen und Entsorgung .....	48
Fronius Werksgarantie .....	48
Entsorgung .....	48
Berücksichtigte Normen und Richtlinien .....	48
Fronius Worldwide .....	



## Allgemeines



Das Gerät ist nach dem Stand der Technik und den anerkannten sicherheitstechnischen Regeln gefertigt. Dennoch drohen bei Fehlbedienung oder Missbrauch Gefahr für

- Leib und Leben des Bedieners oder Dritte,
- das Gerät und andere Sachwerte des Betreibers,
- die effiziente Arbeit mit dem Gerät.

---

Alle Personen, die mit der Inbetriebnahme, Wartung und Instandhaltung des Gerätes zu tun haben, müssen

- entsprechend qualifiziert sein,
- Kenntnisse im Umgang mit Elektroinstallationen haben und
- diese Bedienungsanleitung vollständig lesen und genau befolgen.

---

Die Bedienungsanleitung ist ständig am Einsatzort des Gerätes aufzubewahren. Ergänzend zur Bedienungsanleitung sind die allgemein gültigen sowie die örtlichen Regeln zu Unfallverhütung und Umweltschutz zu beachten.

---

Alle Sicherheits- und Gefahrenhinweise am Gerät

- in lesbarem Zustand halten
- nicht beschädigen
- nicht entfernen
- nicht abdecken, überkleben oder übermalen.

---

Der Kühlkörper kann hohe Temperaturen erreichen.



Das Gerät nur betreiben, wenn alle Schutzeinrichtungen voll funktionstüchtig sind. Sind die Schutzeinrichtungen nicht voll funktionsfähig, besteht die Gefahr für

- Leib und Leben des Bedieners oder Dritte,
- das Gerät und andere Sachwerte des Betreibers
- die effiziente Arbeit mit dem Gerät

---

Nicht voll funktionstüchtige Sicherheitseinrichtungen vor dem Einschalten des Gerätes von einem autorisierten Fachbetrieb instandsetzen lassen.

---

Schutzeinrichtungen niemals umgehen oder außer Betrieb setzen.

---

Die Positionen der Sicherheits- und Gefahrenhinweise am Gerät, entnehmen Sie dem Kapitel „Allgemeines“ der Bedienungsanleitung Ihres Gerätes.

---

Störungen, die die Sicherheit beeinträchtigen können, vor dem Einschalten des Gerätes beseitigen.

**Es geht um Ihre Sicherheit!**

---

## Umgebungsbedingungen

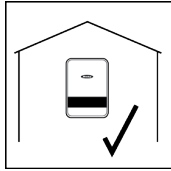


Betrieb oder Lagerung des Gerätes außerhalb des angegebenen Bereiches gilt als nicht bestimmungsgemäß. Für hieraus entstandene Schäden haftet der Hersteller nicht.

---

Genaue Informationen über die zulässigen Umgebungsbedingungen entnehmen Sie den technischen Daten Ihrer Bedienungsanleitung.

## Standortwahl

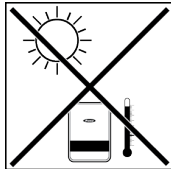


Der Ohmpilot ist für die Montage im Innenbereich geeignet.

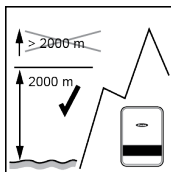
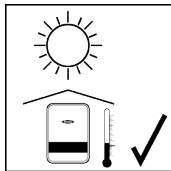


Den Ohmpilot nicht im Außenbereich montieren.

Der Ohmpilot entspricht Schutzart IP 54 und ist gegen allseitiges Spritzwasser geschützt.



Um die Erwärmung des Ohmpilot so gering wie möglich zu halten, den Ohmpilot keiner direkten Sonneneinstrahlung aussetzen. Den Ohmpilot an einer geschützten Position montieren. Der Ohmpilot darf nur bei einer Umgebungstemperatur von 0-40°C montiert und betrieben werden.



**WICHTIG!** Der Ohmpilot darf über einer Höhenlage von 2000 m nicht mehr montiert und betrieben werden.



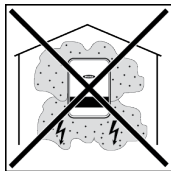
Den Ohmpilot nicht montieren:

- im Einzugsbereich von Ammoniak, ätzenden Dämpfen, Säuren oder Salzen (z.B. Düngemittel-Lagerplätze, Lüftungsöffnungen von Viehstallungen, chemische Anlagen, Gerberei-Anlagen, etc.)



Den Ohmpilot nicht montieren in:

- Räumen mit erhöhter Unfallgefahr durch Nutztiere (Pferde, Rinder, Schafe, Schweine, etc.)
- Ställen und angrenzenden Nebenräumen
- Lager- und Vorratsräumen für Heu, Stroh, Häcksel, Krafffutter, Düngemittel, etc.



Grundsätzlich ist der Ohmpilot staubdicht ausgeführt. In Bereichen mit starker Staubansammlung können jedoch die Kühlflächen verstauben und somit die thermische Leistungsfähigkeit beeinträchtigen. In diesem Fall ist eine regelmäßige Säuberung erforderlich. Eine Montage in Räumen und Umgebungen mit starker Staubentwicklung ist daher nicht zu empfehlen.

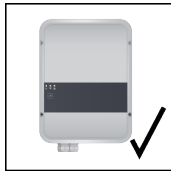


Den Ohmpilot nicht montieren in:

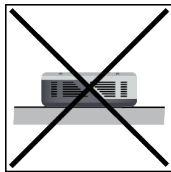
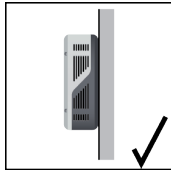
- Gewächshäusern
- Lager- und Verarbeitungsräumen für Obst, Gemüse und Weinbauprodukte
- Räumen für die Aufbereitung von Körnern, Grünfutter und Futtermitteln



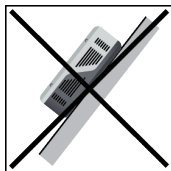
**Symbolerklärung  
- Montagelage**



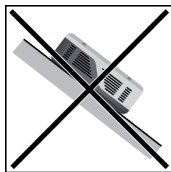
Der Ohmpilot ist für die senkrechte Montage an einer senkrechten Wand geeignet.



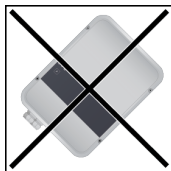
Den Ohmpilot nicht horizontal montieren



Den Ohmpilot nicht auf einer schrägen Fläche montieren.



Den Ohmpilot nicht auf einer schrägen Fläche mit den Anschlüssen nach oben montieren.



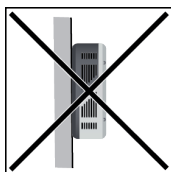
Den Ohmpilot nicht in Schräglage an einer senkrechten Wand montieren.

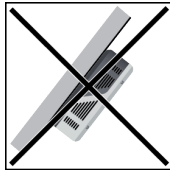


Den Ohmpilot nicht in Horizontallage an einer senkrechten Wand montieren.

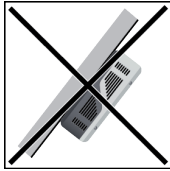


Den Ohmpilot nicht überhängend mit den Anschlüssen nach oben montieren.

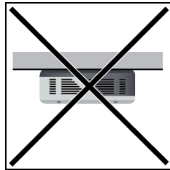




Den Ohmpilot nicht überhängend mit den Anschlüssen nach oben montieren.



Den Ohmpilot nicht überhängend mit den Anschlüssen nach unten montieren.



Den Ohmpilot nicht an der Decke montieren.

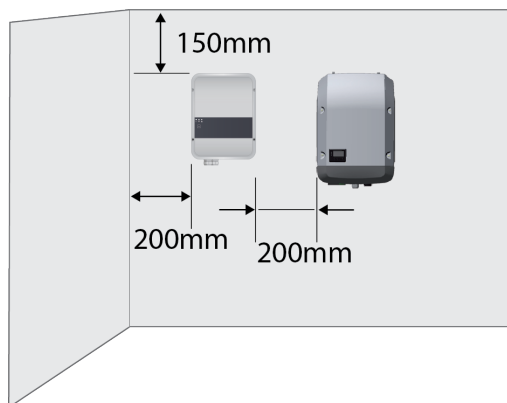
---

### Standortwahl allgemein

Bei der Standortwahl für den Ohmpilot folgende Kriterien beachten:

---

Installation nur auf festem Untergrund.



---

Max. Umgebungstemperaturen:  
0 °C / +40 °C

---

relative Luftfeuchte:  
0 - 99%

---

Die Luftstrom-Richtung innerhalb des  
Ohmpilot verläuft von unten nach oben

---

Bei Einbau des Ohmpilot in einen abgeschlossenen Raum durch Zwangsbelüftung für eine ausreichende Wärmeabfuhr sorgen.

---

**WICHTIG!** Die maximale Leitungslänge vom Ausgang des Ohmpilot zum Verbraucher (Heizstab) darf 5 m nicht überschreiten.

**Qualifiziertes Personal**

Die Serviceinformationen in dieser Bedienungsanleitung sind nur für qualifiziertes Fachpersonal bestimmt. Ein elektrischer Schlag kann tödlich sein. Führen Sie keine anderen als die in der Dokumentation angeführten Tätigkeiten aus. Das gilt auch, wenn sie dafür qualifiziert sind.



Sämtliche Kabel und Leitungen müssen fest, unbeschädigt, isoliert und ausreichend dimensioniert sein. Lose Verbindungen, angeschmorte, beschädigte oder unterdimensionierte Kabel und Leitungen sofort von einem autorisierten Fachbetrieb instandsetzen lassen.



Wartung und Instandsetzung dürfen nur durch einen autorisierten Fachbetrieb erfolgen.

Bei fremdbezogenen Teilen ist nicht gewährleistet, dass sie beanspruchungs- und sicherheitsgerecht konstruiert und gefertigt sind. Nur Original-Ersatzteile verwenden (gilt auch für Normteile).

Ohne Genehmigung des Herstellers keine Veränderungen, Ein- oder Umbauten am Gerät vornehmen.

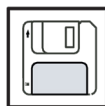
Bauteile in nicht einwandfreiem Zustand sofort austauschen.

**EMV-Maßnahmen**

In besonderen Fällen können trotz Einhaltung der genormten Emissions-Grenzwerte Beeinflussungen für das vorgesehene Anwendungsgebiet auftreten (z.B. wenn empfindliche Geräte am Aufstellungsort sind oder wenn der Aufstellungsort in der Nähe von Radio- oder Fernsehempfängern ist). In diesem Fall ist der Betreiber verpflichtet, angemessene Maßnahmen für die Störungsbehebung zu ergreifen.

**Entsorgung**

Gemäß Europäischer Richtlinie 2002/96/EG über Elektro- und Elektronik-Altgeräte und Umsetzung in nationales Recht, müssen verbrauchte Elektrogeräte getrennt gesammelt und einer umweltgerechten Wiederverwertung zugeführt werden. Stellen Sie sicher, dass Sie Ihr gebrauchtes Gerät bei Ihrem Händler zurückgeben oder holen Sie Informationen über ein lokales, autorisiertes Sammel- und Entsorgungssystem ein. Ein Ignorieren dieser EU Direktive kann zu potentiellen Auswirkungen auf die Umwelt und Ihre Gesundheit führen!

**Datensicherung**

Für die Datensicherung von Änderungen gegenüber den Werkseinstellungen ist der Anwender verantwortlich. Im Falle gelöschter persönlicher Einstellungen haftet der Hersteller nicht.

**Urheberrecht**

Das Urheberrecht an dieser Bedienungsanleitung verbleibt beim Hersteller.

Text und Abbildungen entsprechen dem technischen Stand bei Drucklegung. Änderungen vorbehalten. Der Inhalt der Bedienungsanleitung begründet keinerlei Ansprüche seitens des Käufers. Für Verbesserungsvorschläge und Hinweise auf Fehler in der Bedienungsanleitung sind wir dankbar.

# Allgemeines

---

## Bestimmungsgemäße Verwendung

Mit der „24h Sonne“-Vision verfolgt Fronius das Ziel, seinen Kunden Lösungen anzubieten, um Energie intelligent und kosteneffizient zu erzeugen, zu speichern, zu verteilen und zu verbrauchen. Die Nutzung überschüssiger Energie zur Warmwasseraufbereitung stellt eine einfache, mit geringen Investitionskosten verbundene Möglichkeit dar, Strom in Form von Wärme zu speichern und zu einem beliebigen Zeitpunkt zu verbrauchen.

Der Fronius Ohmpilot, der genau diese Aufgabe übernimmt, ist somit eine ideale Ergänzung des Fronius-Produktportfolios im Bereich Energiemanagement und ein weiterer Schritt in Richtung „24h Sonne“.

Die gesamte Lösung besteht aus folgenden Komponenten:

- **Wechselrichter Fronius Symo / Galvo / Eco oder Primo (ab Fronius Data-manager 2.0, ab 3.8.1-x) oder Fronius Symo Hybrid (ab Fronius Hybrid-manager V1.8.1.x)**
- **Fronius Smart Meter**
- **Fronius Ohmpilot**
- **Ohmscher Verbraucher (z.B. Boiler mit Heizstab)**



**HINWEIS!** Ab Softwareversion 3.13.1-x vom Fronius Datamanager bzw. 1.11.1-x vom Hybridmanager kann der Ohmpilot gemeinsam mit der dynamischen Leistungsbegrenzung von 0-100% eingesetzt werden.



**HINWEIS!** Mit der Fronius Datamanager Box 2.0 kann auch jede andere Erzeugungsquelle (BHKW, Fremdwechselrichter,...) verwendet werden. Da aber die Information über die produzierte Leistung und den Verbrauch fehlt, können diese im Solarweb nicht angezeigt werden.



**HINWEIS!** Im Notstromfall kann der Ohmpilot auf Grund der hohen Heizleistungen nicht betrieben werden. Es wird empfohlen den Ohmpilot außerhalb des Notstromzweiges zu installieren. Ist der Ohmpilot im Notstromzweig installiert, so ist bei Stromausfall der ggf. vorhandene Leitungsschutzschalter des Ohmpilot auszuschalten. Alternativ muss die Heizstabausmessung auf manuell umgestellt werden, sowie die Mindesttemperatur und der Legionellenschutz deaktiviert werden. (siehe Kapitel „Optionale Einstellungen“). Die für diese Funktionen benötigten Leistungen überschreiten die Leistungsgrenzen im Notstrombetrieb. Da der Start des Notstrombetriebes von diesen Funktionen verhindert wird, können diese Einstellungen während eines Netzausfalls nicht mehr vorgenommen werden.

Beim Ohmpilot handelt es sich um ein separates Gerät, das die überschüssige Leistung aus der PV-Anlage mittels Pulsweitenmodulation stufenlos für eine Phase zwischen 0 und 100% (bzw. 0 und 3 kW) regeln kann. Darüber hinaus verfügt der Ohmpilot über 2 zusätzliche Ausgänge zum Schalten weiterer Phasen. Dadurch können Heizstäbe mit einer Leistung von 300 W bis 9 kW stufenlos geregelt werden:

Ein Heizstab bis 3 kW Leistung kann stufenlos über eine Phase geregelt werden.

Bei einem Heizstab mit 9 kW Leistung wird die überschüssige Leistung von 0 - 3 kW auf Phase 1 stufenlos geregelt. Steht darüber hinaus noch mehr Leistung zur Verfügung, schaltet der Ohmpilot Phase 2 dazu und Phase 1 kann erneut zwischen 3 – 6 kW stufenlos regeln. Ist die verfügbare Leistung höher als 6 kW, so schaltet der Ohmpilot Phase 3 dazu und Phase 1 regelt wieder zwischen 6 und 9 kW stufenlos.

Leistungsbereich	Phase 1	Phase 2	Phase 3
0 - 3 kW	0 - 3 kW stufenlos	-	-
3 - 6 kW	0 - 3 kW stufenlos	3 kW fix	-
6 - 9 kW	0 - 3 kW stufenlos	3 kW fix	3 kW fix

Auch andere ohmsche Verbraucher wie Infrarotheizungen, Handtuchtrockner, etc. können angesteuert werden.



**WARNUNG!** Es dürfen ausschließlich rein ohmsche Verbraucher angeschlossen werden. Der Anschluss eines falschen Verbrauchers (z.B. Heizlüfter) führt zur Zerstörung des Verbrauchers.

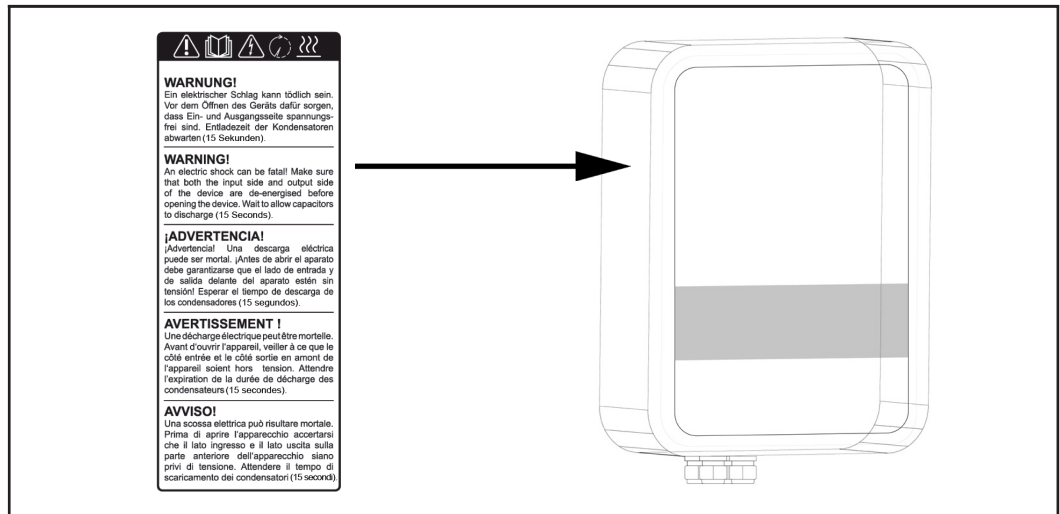


**WARNUNG!** Beim Verbraucher dürfen keine elektronischen Thermostate verwendet werden. Die Verwendung elektronischer Thermostate führt zur Zerstörung des Ohmpilot und/oder Verbrauchers. Es müssen mechanische Temperaturschalter verwendet werden.

**WICHTIG!** Bei hartem Wasser kann es zur Verkalkung des Heizstabes kommen, insbesondere wenn die Mindesttemperatur auf über 60 °C eingestellt werden. Wir empfehlen eine jährliche Überprüfung. Dazu den Heizstab vom Speicher demontieren und von Kalk befreien. Die Oberfläche des Heizstabes nicht zerkratzen (Korrosionsbildung).

## Warnhinweise am Gerät

Auf der linken Seite des Ohmpilot befinden sich Warnhinweise und Sicherheitssymbole. Diese Warnhinweise und Sicherheitssymbole dürfen weder entfernt noch übermalt werden. Die Hinweise und Symbole warnen vor Fehlbedienung, woraus schwerwiegende Personen- und Sachschäden resultieren können.



### Sicherheitssymbole:



Gefahr von schwerwiegenden Personen- und Sachschäden durch Fehlbedienung



Beschriebene Funktionen erst anwenden, wenn folgende Dokumente vollständig gelesen und verstanden wurden:

- diese Bedienungsanleitung
- sämtliche Bedienungsanleitungen der Systemkomponenten der Photovoltaikanlage, insbesondere Sicherheitsvorschriften



Gefährliche elektrische Spannung



Entladezeit der Kondensatoren abwarten!



Heiße Oberfläche

### Text der Warnhinweise:

#### **WARNUNG!**

Ein elektrischer Schlag kann tödlich sein. Vor dem Öffnen des Geräts dafür sorgen, dass Ein- und Ausgangsseite spannungsfrei sind. Entladezeit der Kondensatoren abwarten (15 Sekunden).

#### **WARNUNG!**

Das Gerät darf nicht abgedeckt werden und es darf nichts über das Gerät oder die Kabel gehängt werden.

# Wandmontage

## Sicherheit



**HINWEIS!** Die Schutzart IP 54 gilt nur, wenn der Deckel mit der Rückseite fest verschraubt ist.

## Auswahl von Dübel und Schrauben

**WICHTIG!** Je nach Untergrund ist unterschiedliches Befestigungsmaterial für die Montage des Ohmpilots erforderlich. Das Befestigungsmaterial ist daher nicht im Lieferumfang des Ohmpilots enthalten. Der Monteur ist für die richtige Auswahl des Befestigungsmaterials selbst verantwortlich. Der Ohmpilot muss mit vier Schrauben montiert werden. Stellen Sie sicher, dass die Schrauben fest sitzen und die Wand tragfähig ist.

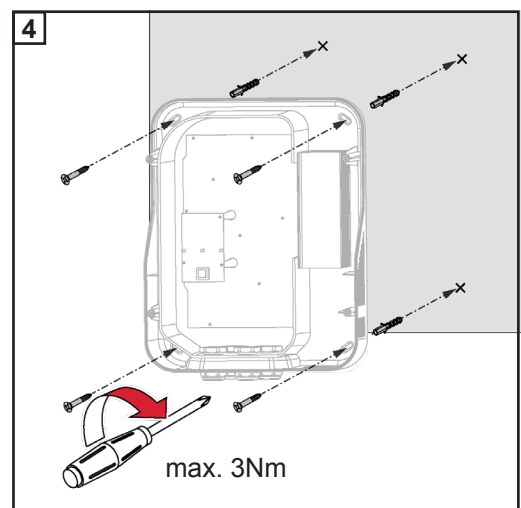
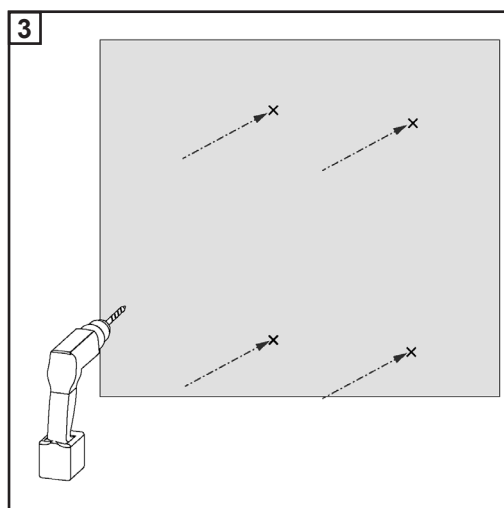
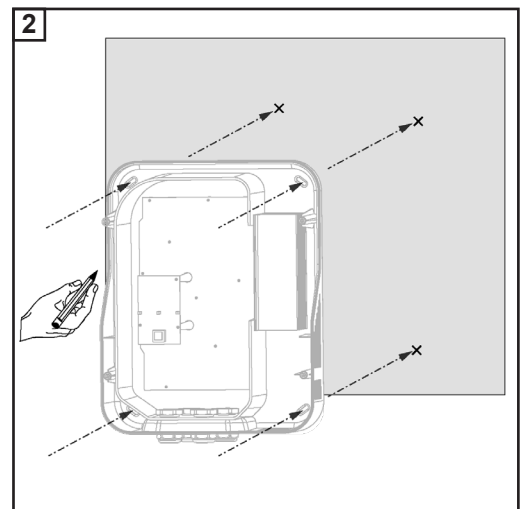
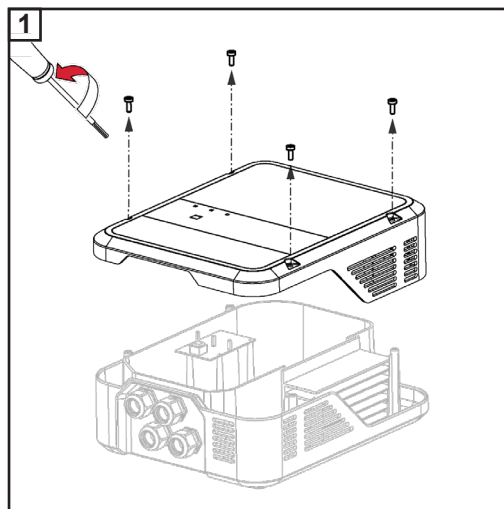
## Schrauben-Empfehlung

Für die Montage des Ohmpilots empfiehlt der Hersteller Stahlschrauben mit einem Durchmesser von 4 - 6 mm zu verwenden.



**VORSICHT!** Beschädigungsgefahr des Ohmpilot durch Verschmutzung oder Wasser an den Anschlussklemmen und der Elektronik. Beim Bohren darauf achten, dass Anschlussklemmen und Elektronik nicht verschmutzt oder nass werden.

## Monageanleitung



# Fronius Smart Meter

## Fronius Smart Meter einbinden

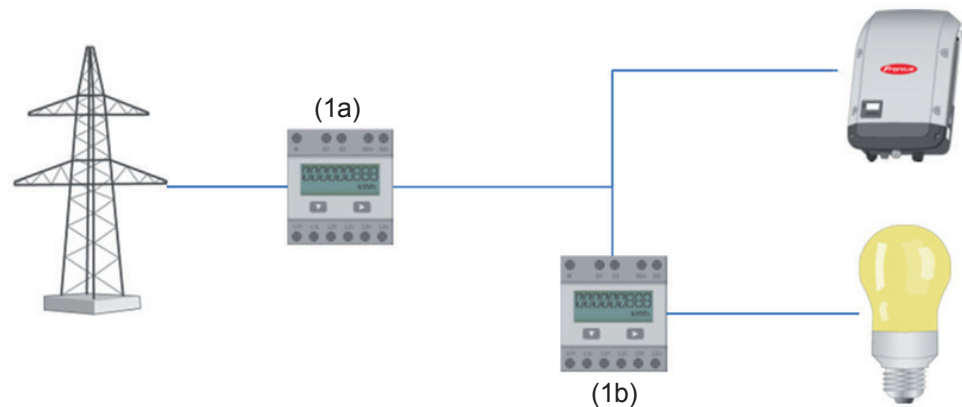
Für den Betrieb des Ohmpilots ist ein Fronius Smart Meter notwendig, sodass die Überschussenergie gemessen werden kann. Für die Einbindung des Fronius Smart Meter ist ein Wechselrichter mit Datamanager 2.0 oder höher ab V3.8.1-x bzw. eine Datamanager Box ab V3.8.1-x notwendig. Am Datamanager muss eingestellt werden, ob der Fronius Smart Meter am Einspeisepunkt oder im Verbrauchszweig eingebaut ist. Die Einstellung ist auf der Webseite unter der Registerkarte „Zähler“ des Datamanagers zu machen.

Weitere Informationen zum Datamanager sind in der Bedienungsanleitung „Fronius Datamanager 2.0“ zu finden

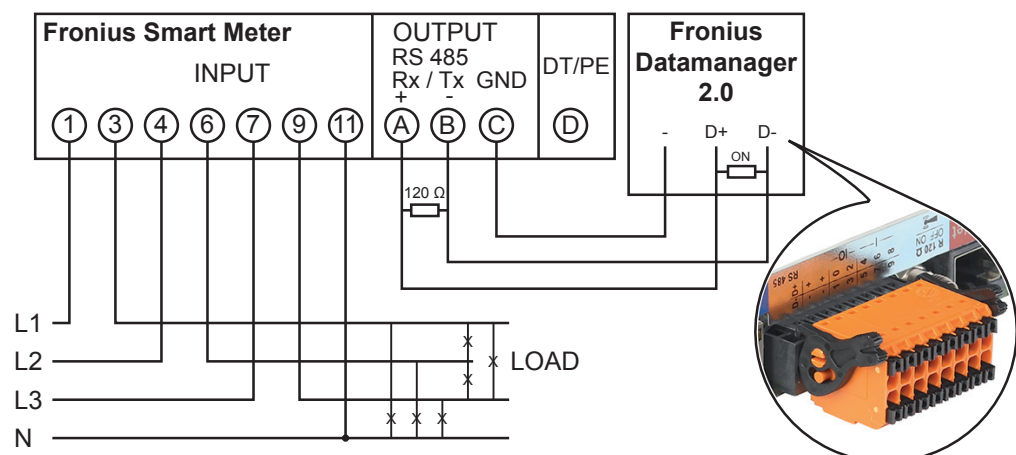


(1a) Zählerposition am Einspeisepunkt  
Die eingespeiste Leistung und Energie werden gemessen. Anhand dieser Werte und der Anlagendaten wird der Verbrauch bestimmt.

(1b) Zählerposition im Verbrauchszweig  
Die verbrauchte Leistung und Energie werden direkt gemessen. Anhand dieser Werte und der Anlagendaten werden die eingespeiste Leistung und Energie bestimmt.

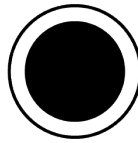


Anschluss des Fronius Smart Meter am Fronius Datamanager 2.0:





# Anzeigen/Bedienelemente am Gerät



- 1x WPS
- 2x ACCESS POINT
- 3x BOOST

1x drücken

WPS (Wi-Fi Protected Setup) wird für 2 Minuten oder bis zum erfolgreichen Pairing mit dem Router geöffnet. Durch Drücken der WPS Taste am Router wird dem Ohmpilot das WLAN Passwort übermittelt.

2x drücken

WLAN Access Point wird für 30 Minuten aktiviert, sodass über die Fronius Solar Web App Einstellungen am Ohmpilot vorgenommen werden können.

3x drücken

Boostmode - Dimmerstufe wird für 4 Stunden mit 100% angesteuert, L2 und L3 wird durchgeschaltet. Dadurch kann ein Netzbezug entstehen.

Erneutes Drücken

Ohmpilot wird wieder in Standard Arbeitsmodus versetzt, Boostmode, Access Point oder WPS werden deaktiviert.



LED grün

Heizung Anzeige

Dunkel

Keine Spannungsversorgung am Ohmpiloten

Grün blinkend

Je schneller die Blinkfrequenz, desto mehr Heizleistung. Bei 0 W Heizleistung blinkt die LED langsam, bei voller Leistung schnell.

Grün 2x blinkend

Es wird die Leistung des Heizstabes vermessen und erkannt, ob ein 1- oder 3-phasiger Heizstab angeschlossen ist.

Grün leuchtend

Mindesttemperatur unterschritten oder Legionellenschutz aktiv (Volle Heizleistung).



LED blau

Verbindungsanzeige LAN / WLAN

Dunkel

Keine Verbindung

Blau 1x blinkend

WPS (Wi-Fi Protected Setup) geöffnet

Blau 2x blinkend

WLAN Access Point geöffnet

Blau leuchtend

Verbindung mit Netzwerk



LED rot

Fehleranzeige

Dunkel

Kein Fehler

Rot 1x blinkend

Keine Verbindung mit dem Wechselrichter

Rot 2x blinkend

Temperaturmessung fehlerhaft

Rot 3x blinkend

Heizstabdefekt

Rot 4x blinkend

Ohmpilot defekt

Rot 5x blinkend

Mindesttemperatur nicht erreicht

Eine detaillierte Fehlerbeschreibung erfolgt im Solar Web.

# Auswahl der Heizung

## 1-phasige Heizung:

- 0,3 bis 3 kW



**HINWEIS!** Es wird von 0 bis 3kW stufenlos geregelt

- Rein Ohm'scher Verbraucher (kein elektronischer Temperaturbegrenzer, Lüfter,...)

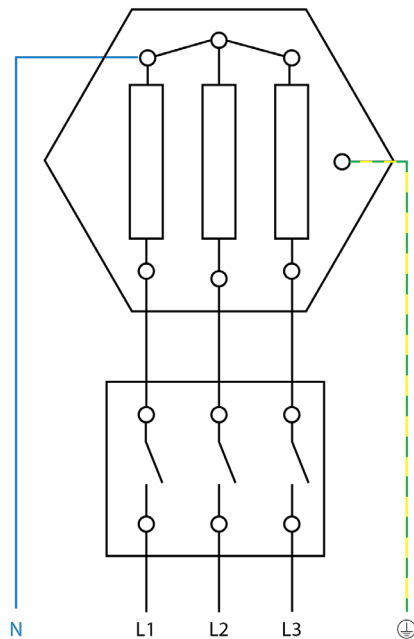
## 3-phasige Heizung:

- 0,9 bis 9 kW



**HINWEIS!** Es wird von 0 bis 9kW stufenlos geregelt

- gleiche Lastaufteilung auf alle 3 Phasen (z.B. 3 x 3 kW)
- Falls ein mechanische Temperaturschalter verwendet wird, muss dieser alle 3 Phasen gleichzeitig schalten.
- Rein Ohm'scher Verbraucher (kein elektronischer Temperaturbegrenzer, Lüfter,...)
- Neutralleiter muss ausgeführt sein (meistens kann dies auch nachgerüstet werden)



**HINWEIS!** Ein mechanischer Temperaturschalter vereinfacht die Inbetriebnahme und die Nutzung. Falls kein mechanische Temperaturschalter zur Verfügung steht, kann am Ohmpilot auch ein Temperatursensor angeschlossen werden, welcher die maximale Temperatur begrenzt. (siehe Temperaturbegrenzung)

## Beispiel für die Berechnung der Ladedauer:

500l Boiler, Heizung kann ganz unten im Boiler eingebaut werden, Temperaturspreizung 45 - 60 °C = 15 °C; 4,5 kW Heizung

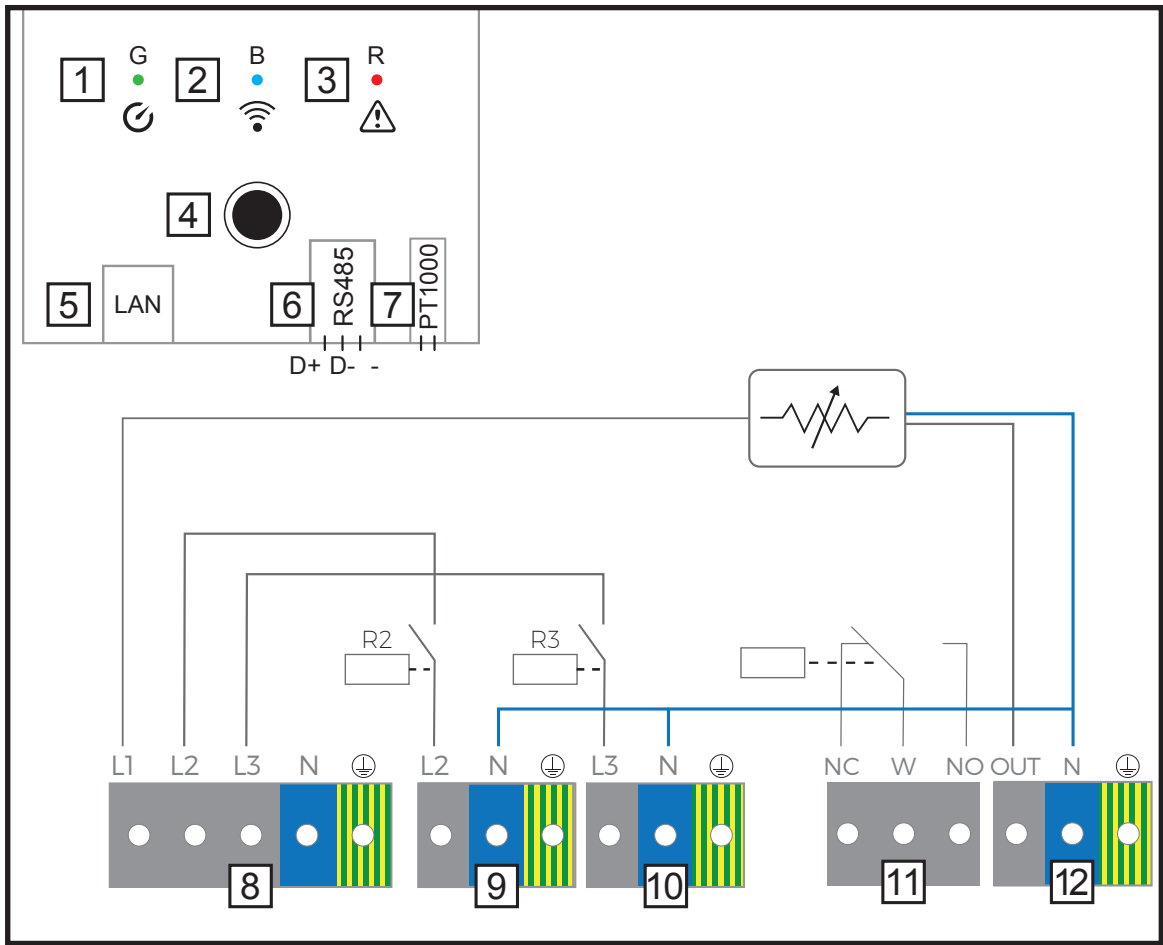
Mögliche Speicherenergie =  $0,5 \text{ m}^3 \times 1,16 \text{ kWh} \times 15 \text{ °C} = 8,7 \text{ kWh}$

Wird die Heizung voll angesteuert, dauert die Erwärmung ca. 2 Stunden (8,7 kWh / 4,5 kW)



**HINWEIS!** Damit die Überschussleistung optimal genutzt wird und das Warmwasser rasch nachgeheizt wird, sollte die Leistung der Heizung an die PV Anlagenleistung angepasst sein. z.B. 5kWp => 4,5kW Heizung.

# Anschlussbild



- 1** LED grün
- 2** LED blau
- 3** LED rot
- 4** Taster
- 5** Ethernet RJ45, mind. CAT5, geschirmt
- 6** Modbus RTU (Defaultadresse 40)  
Federzug 0,2 - 1,5 mm<sup>2</sup>  
max. 1000m, geschirmt und verdreht
- 7** Anschluss Klemme für PT1000  
Temperatursensor  
Federzug 0,2 - 1,5 mm<sup>2</sup>
- 8** EINGANG - Zuleitung Netz 1x 230 V  
oder 3x 230 V  
Federzug 1,5 - 2,5 mm<sup>2</sup>
- 9** AUSGANG - Heizstab L2  
Federzug 1,5 - 2,5 mm<sup>2</sup>
- 10** AUSGANG - Heizstab L3  
Federzug 1,5 - 2,5 mm<sup>2</sup>
- 11** Multifunktions Relaisausgang  
(siehe Anwendungsbeispiele)  
regelbar max. 13 A ohmsche Last  
Federzug 1,5 - 2,5 mm<sup>2</sup>
- 12** AUSGANG - Heizstab stufenlos bis 3 kW

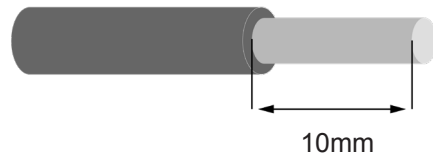


**HINWEIS!** Phase und Neutralleiter dürfen nicht vertauscht werden. FI löst aus.

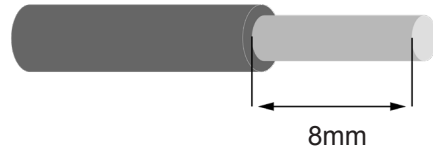


**WARNUNG!** Werden Signalkabel angeschlossen, müssen die einzelnen Drähte unmittelbar vor der Klemme mit einem Kabelbinder zusammengebunden werden. Damit wird vermieden, dass ein Draht gefährliche Spannungen berührt, wenn sich dieser löst.

## Abisolierlängen



Abisolierlänge Klemmen am Leistungsteil (L1,L2,.....)



Abisolierlänge Klemmen am Steuerungsprint (D+,D-, - und PT1000)

## Elektrischer Anschluss

**WICHTIG!** Der elektrische Anschluss darf nur von einem Fachmann durchgeführt werden.

**WICHTIG!** Die Schutzleiterverbindung muss einwandfrei verlegt und zuverlässig angeschlossen sein.

**WICHTIG!** Der Ohmpilot muss netzseitig mit einer Überstromschutzeinrichtung von maximal B16 A und einem Fehlerstrom-Schutzschalter ausgerüstet werden.

**WICHTIG!** Abgangsseitig ist darauf zu achten, dass nur rein ohmsche Lasten angeschlossen werden.

**WICHTIG!** Die maximale Leitungslänge vom Ausgang des Ohmpilot zum Verbraucher (Heizstab) darf aus EMV Gründen 5m nicht überschreiten.

**WICHTIG!** Der Ohmpilot muss vor Überspannung aus dem Netz geschützt werden.

**WICHTIG!** Bei Anschluss eines Heizstabs prüfen sie die Erdung des Boilers/Puffers bzw. der Heizungsanlage und achten sie bei Einstellung der Temperatur am Heizstab auf eine maximal zulässige Vorlauf,- bzw Warmwassertemperatur.

**WICHTIG!** Die RS485 Leitung sollte als Datenkabel ausgeführt sein, um beim Anschluss eine Verwechslung mit der Netzleitung zu vermeiden.

## Ohmpilot öffnen



**WARNUNG!** Eine unzureichende Schutzleiter-Verbindung kann schwerwiegende Personen- und Sachschäden verursachen.



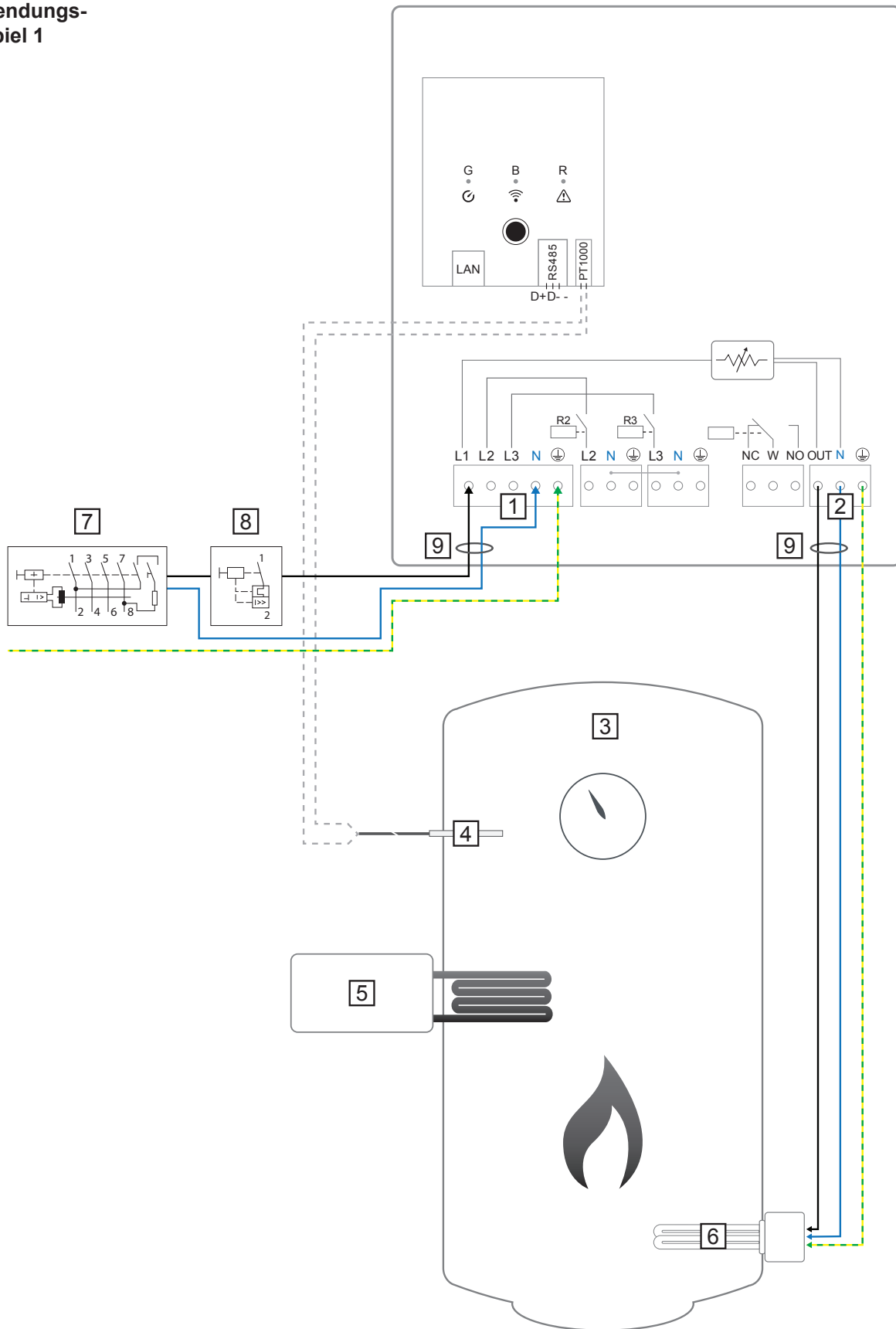
**WARNUNG!** Ein elektrischer Schlag kann tödlich sein. Gefahr durch Restspannung von Kondensatoren. Entladezeit der Kondensatoren abwarten. Die Entladezeit beträgt 15 Sekunden.




**WARNUNG!** Verbrennungsgefahr am Kühlkörper im offenen Zustand.

# 1-phasiger Heizstab bis 3 kW

## Anwendungs- beispiel 1



**WICHTIG!** Plug & Play - Bei dieser Anwendung sind nach erfolgreicher Verbindung zum Wechselrichter keine weiteren Einstellungen notwendig.

- 
- |  |   |
|--|---|
| <b>1</b> EINGANG - Zuleitung Netz 1x 230 V<br>Federzug 1,5 - 2,5 mm <sup>2</sup>   | <b>5</b> Fremdquelle (z.B. Gastherme)     |
|  <b>HINWEIS!</b> Phase und Neutral-<br>leiter dürfen nicht vertauscht<br>werden. FI löst aus. | <b>6</b> Heizstab (max. 3 kW)             |
| <b>2</b> AUSGANG bis 3 kW regelbar max.<br>13 A ohmsche Last<br>Federzug 1,5 - 2,5 mm <sup>2</sup>   | <b>7</b> Fehlerstrom-Schutzschalter       |
| <b>3</b> Warmwasser Boiler   | <b>8</b> Leitungsschutzschalter max. B16A |
| <b>4</b> PT1000 Temperatursensor   | <b>9</b> Ferrit (im Lieferungsumfang)     |
- 

### **Funktions- beschreibung**

Der Fronius Smart Meter erfasst am Einspeisepunkt die aktuelle Leistung und überträgt die Daten an den Datamanager. Der Datamanager regelt durch Ansteuerung des Ohmpilot eine zur Verfügung stehende Überschussenergie auf Null aus. Dies geschieht im Detail durch stufenlose Ansteuerung des angeschlossenen Heizstabes am Ohmpilot.

Das heißt, dass die Überschussenergie stufenlos mit dem Heizstab verbraucht wird.

Wenn kein Temperatursensor verbaut ist, muss eine Fremdquelle (z.B. Gastherme) für die Mindesttemperatur sorgen.

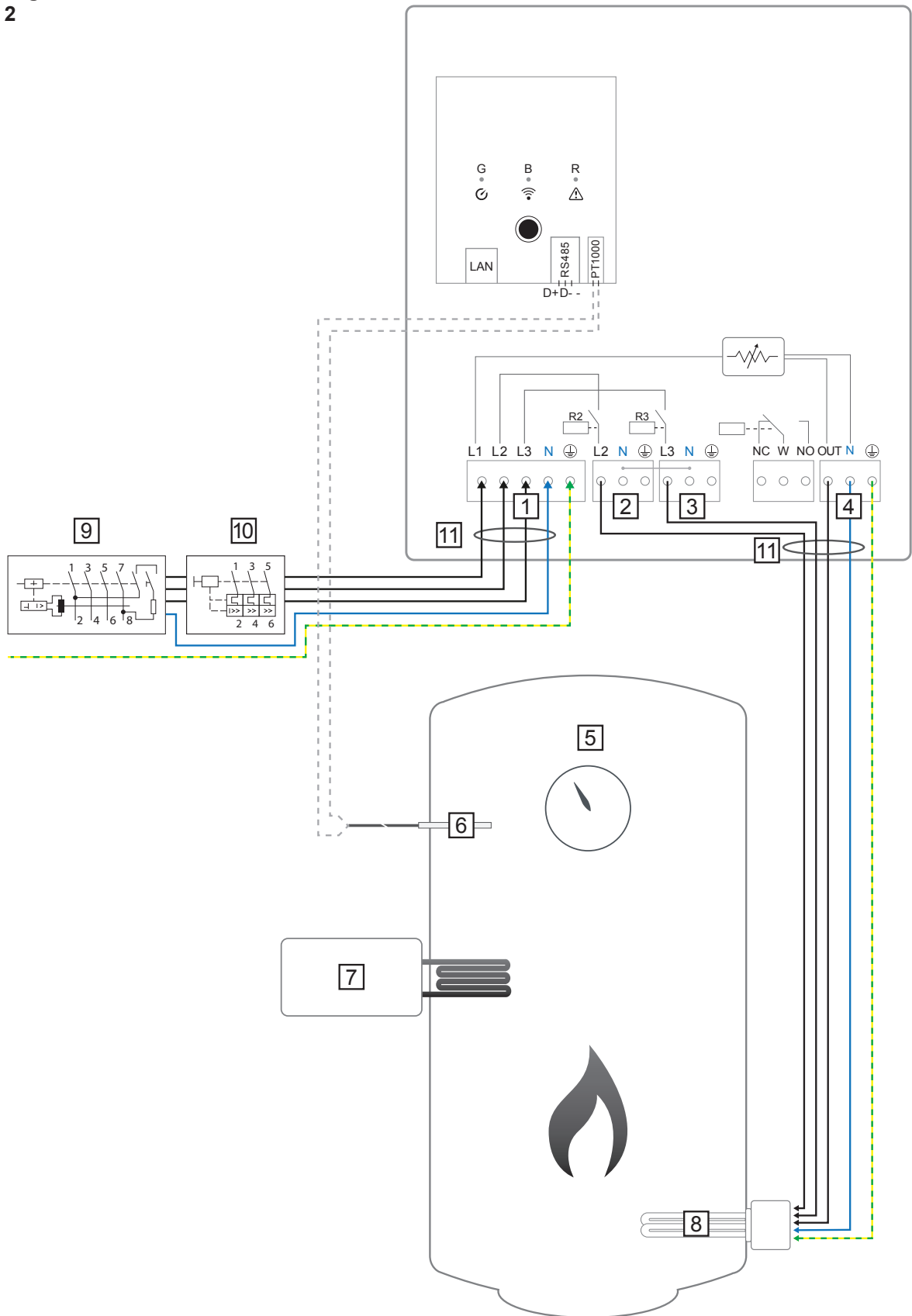
Als Alternative kann auch der Ohmpilot die Mindesttemperatur sicherstellen. Dazu muss ein Temperatursensor angeschlossen sein, sodass der Ohmpilot die Temperatur messen kann. Dadurch kann ein Netzbezug entstehen.

Die maximale Temperatur muss am Heizstab-Thermostat eingestellt werden.

Verfügt der Heizstab über keinen Thermostat, kann diese Aufgabe alternativ auch der Ohmpilot übernehmen (siehe Kapitel Optionale Einstellungen).


# 3-phasiger Heizstab 900 W bis 9 kW

## Anwendungsbeispiel 2



**WICHTIG!** Plug & Play - Bei dieser Anwendung sind nach erfolgreicher Verbindung zum Wechselrichter keine weiteren Einstellungen notwendig.

---

<b>1</b>	EINGANG - Zuleitung Netz 3x 230 V Federzug 1,5 - 2,5 mm <sup>2</sup>	<b>6</b>	PT1000 Temperatursensor
	<b>HINWEIS!</b> Phase und Neutral- leiter dürfen nicht vertauscht werden. FI löst aus.	<b>7</b>	Fremdquelle (z.B. Gastherme)
<b>2</b>	AUSGANG - Heizstab L2	<b>8</b>	Heizstab (max. 9 kW)
<b>3</b>	AUSGANG - Heizstab L3	<b>9</b>	Fehlerstrom-Schutzschalter
<b>4</b>	AUSGANG bis 3 kW regelbar max. 13 A ohmsche Last Federzug 1,5 - 2,5 mm <sup>2</sup>	<b>10</b>	Leitungsschutzschalter max. B16A
<b>5</b>	Warmwasser Boiler	<b>11</b>	Ferrit (im Lieferungsumfang)

---

### Funktions- beschreibung

Der Fronius Smart Meter erfasst am Einspeisepunkt die aktuelle Leistung und überträgt die Daten an den Datamanager. Der Datamanager regelt durch Ansteuerung des Ohmpilot eine zur Verfügung stehende Überschussenergie auf Null aus. Dies geschieht im Detail durch stufenlose Ansteuerung des angeschlossenen Heizstabes am Ohmpilot.

Das heißt, die Überschussenergie wird mit dem Heizstab stufenlos verbraucht. Je nach Überschussleistung werden die einzelnen Phasen zu,- bzw abgeschaltet und die restliche Leistung an L1 verbraucht. Dabei wird die Heizstabileistung gedrittelt.

Wenn kein Temperatursensor verbaut ist, muss eine Fremdquelle (z.B. Gastherme) für die Mindesttemperatur sorgen.

Als Alternative kann auch der Ohmpilot die Mindesttemperatur sicherstellen. Dazu muss ein Temperatursensor angeschlossen sein, sodass der Ohmpilot die Temperatur messen kann. Dadurch kann ein Netzbezug entstehen.

Die maximale Temperatur muss am Heizstab-Thermostat eingestellt werden.

Verfügt der Heizstab über keinen Thermostat, kann diese Aufgabe alternativ auch der Ohmpilot übernehmen (siehe Kapitel Optionale Einstellungen).

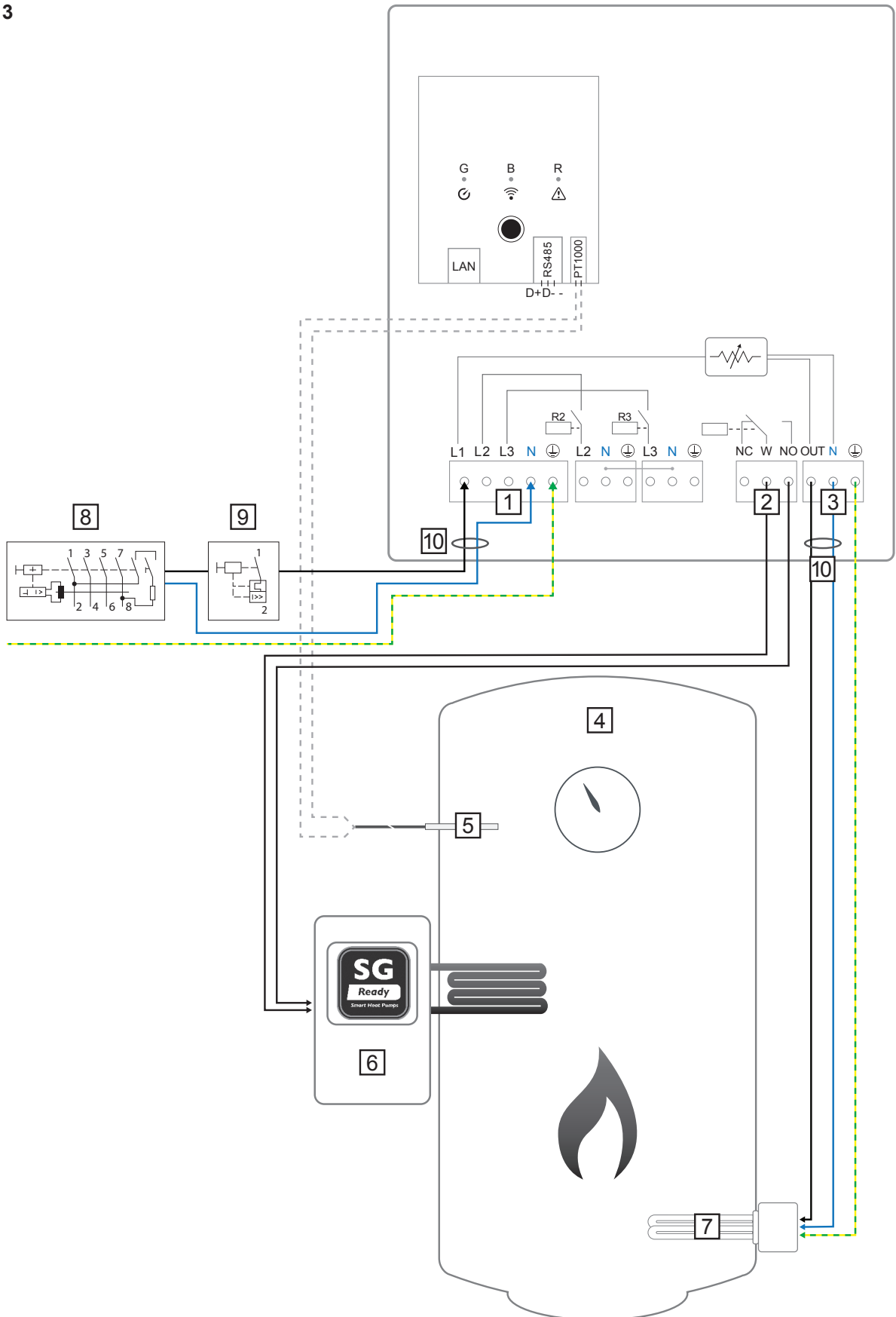





**HINWEIS!** Heizstab mit ausgeführtem Neutralleiter ist notwendig.



# 1-phasiger Heizstab bis 3kW mit Wärmepumpenansteuerung

Anwendungs-  
beispiel 3



- |  |  |
|--|--|
| <p><b>1</b> EINGANG - Zuleitung Netz 1x 230 V<br/>Federzug 1,5 - 2,5 mm<sup>2</sup></p> <p> <b>HINWEIS!</b> Phase und Neutralleiter dürfen nicht vertauscht werden. FI löst aus.</p> <p><b>2</b> Multifunktions Relaisausgang</p> <div style="background-color: #ffcc00; padding: 5px; border: 1px solid #000;"> <p> <b>WARNUNG!</b> Werden Signalkabel angeschlossen, müssen die einzelnen Drähte unmittelbar vor der Klemme mit einem Kabelbinder zusammengebunden werden. Damit wird vermieden, dass ein Draht gefährliche Spannungen berührt, wenn sich dieser löst.</p> </div> <p><b>3</b> AUSGANG bis 3 kW regelbar max.<br/>13 A ohmsche Last<br/>Federzug 1,5 - 2,5 mm<sup>2</sup></p> <p><b>4</b> Warmwasser Boiler</p> | <p><b>5</b> PT1000 Temperatursensor</p> <p><b>6</b> Wärmepumpe mit SG Ready<br/>Steuereingang</p> <p> <b>HINWEIS!</b> Die Spannung muss mindestens 15V und der Strom mindestens 2mA betragen, damit die Relaiskontakte nicht oxidieren.</p> <p><b>7</b> Heizstab (max. 3 kW)</p> <p><b>8</b> Fehlerstrom-Schutzschalter</p> <p><b>9</b> Leitungsschutzschalter max. B16A</p> <p><b>10</b> Ferrit (im Lieferumfang)</p> |
|--|--|

## Funktions- beschreibung

Der Fronius Smart Meter erfasst am Einspeisepunkt die aktuelle Leistung und überträgt die Daten an den Datamanager. Der Datamanager regelt durch Ansteuerung des Ohmpilot eine zur Verfügung stehende Überschussenergie auf Null aus. Dies geschieht im Detail durch stufenlose Ansteuerung des angeschlossenen Heizstabes am Ohmpilot und durch gezieltes Zuschalten der Wärmepumpe.

Für die Ansteuerung muss die Wärmepumpe über einen Steuereingang (z.B. SG Ready oder EVU Freigabe) verfügen. Die Wärmepumpe kann z.B. vom Betriebszustand 2 (Normalbetrieb) in den Betriebszustand 3 (verstärkter Betrieb) geschaltet werden, indem der Eingang 2 der Wärmepumpe mit dem Relais angesteuert wird. Die Wärmepumpe kann aber auch vom Betriebszustand 1 (EVU Sperre) in den Betriebszustand 2 (Normalbetrieb) geschaltet werden, indem der Eingang 1 der Wärmepumpe mit dem Relais angesteuert wird.

Beschreibung und Auflistung von SG Ready Wärmepumpen finden Sie unter:  
<http://www.waermepumpe.de/normen-technik/sg-ready/sg-ready-datenbank/>


Kleinere Überschüsse werden stufenlos mit dem Heizstab verbraucht. Ab einer gewissen Überschussleistung macht es Sinn die Wärmepumpe zu aktivieren, da diese eine höhere Effizienz hat (z.B. COP für Warmwasserbereitung bis 53°C = 2,5).


Die optimalen Schaltschwellen sind abhängig von

- COP der Wärmepumpe. Je höher das Warmwasser erhitzt wird, desto geringer ist der COP.
- der elektrischen Wärmepumpenleistung
- der Einspeisevergütung und den Strom Bezugskosten
- der Reduzierung der Anlaufzyklen der Wärmepumpe = Lebensdauererhöhung der Wärmepumpe
- Thermische Verluste der Wärmepumpe und der Rohrleitungen.

Wenn kein Temperatursensor verbaut ist, muss die Wärmepumpe für die Mindesttemperatur sorgen. Als Alternative kann auch der Ohmpilot durch Ansteuerung der Wärmepumpe die Mindesttemperatur sicherstellen. Dadurch kann ein Netzbezug entstehen. Die maximale Temperatur muss am Heizstab-Thermostat und an der Wärmepumpe eingestellt werden. Verfügt der Heizstab über keinen Thermostat, kann diese Aufgabe

alternativ auch der Ohmpilot übernehmen (siehe Kapitel Optionale Einstellungen).

 **HINWEIS!** Diese Funktion ist auch mit einem 3-phasigen Heizstab kombinierbar!

 OHMPILOT ALLGEMEIN NETZWERK DE

## ALLGEMEINE EINSTELLUNGEN

Bezeichnung

---

### HEIZUNG 1

automatisch  manuell

Verbraucher  Leistung (W)

Temperatursensor vorhanden

---

### HEIZUNG 2

Verbraucher

Einschaltswelle   Leistung (W)

Ausschaltswelle   Leistung (W)

1. Unter Kapitel „Datenanbindung einrichten“ ist beschrieben, wie Sie die Webseite des Ohmpilot erreichen können.
2. Wählen Sie unter HEIZUNG 2 als Verbraucher „SG Ready Wärmepumpe“
3. Wählen Sie unter Einschaltswelle „Einspeisung“ und geben Sie die gewünschte Leistung in Watt an, ab der die Wärmepumpe eingeschaltet werden soll.
4. Wählen Sie unter Ausschaltswelle zwischen „Bezug“ und „Einspeisung“ aus und geben Sie die Leistung in Watt an, ab der die Wärmepumpe abgeschaltet werden soll.

#### Beispiel 1:

Wenn Sie unter Ausschaltswelle „Bezug“ ausgewählt haben und bei Leistung 500 W, so wird die Wärmepumpe ausgeschaltet, sobald der Bezug 500 W übersteigt.

#### Beispiel 2:

Wenn Sie unter Ausschaltswelle „Einspeisung“ ausgewählt haben und bei Leistung 500 W, so wird die Wärmepumpe ausgeschaltet, sobald die Einspeisung weniger als 500 W beträgt.

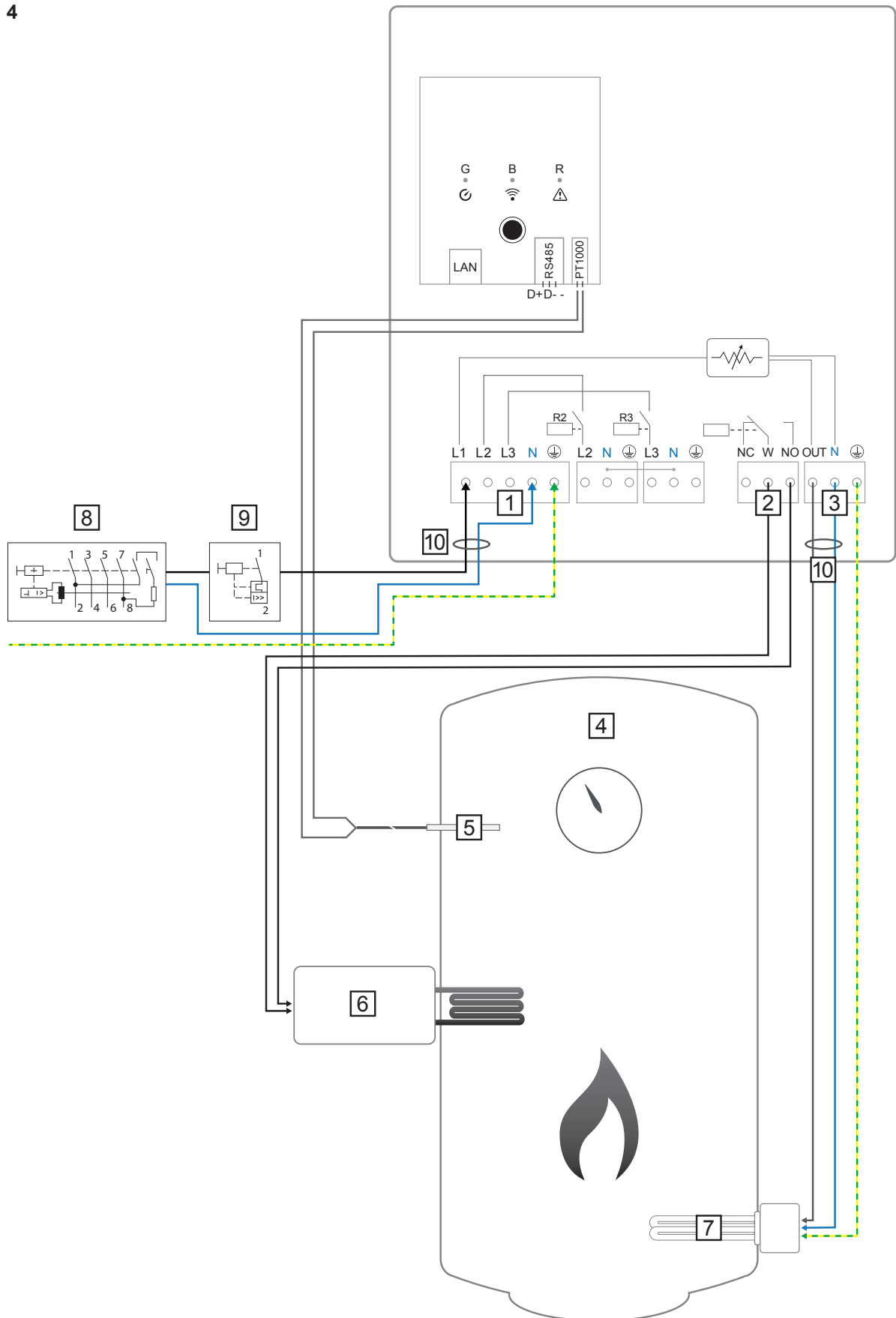





#### HINWEIS!

Die Wärmepumpe muss am selben Verrechnungszähler angeschlossen sein. Zwischen Ein.- und Ausschaltswelle muss zusätzlich der Eigenverbrauch der Wärmepumpe berücksichtigt werden. Hat die Wärmepumpe beispielsweise 3000 Watt elektrischen Verbrauch und es soll wieder eine Hysterese von 500 Watt berücksichtigt werden, so kann die Einschaltswelle auf Einspeisung 3000 Watt und die Ausschaltswelle auf Bezug 500 Watt eingestellt werden.

# 1-phasiger Heizstab bis 3 kW und Fremdquelle

## Anwendungs- beispiel 4



- |  |   |
|--|---|
| <p><b>1</b> EINGANG - Zuleitung Netz 1x 230 V<br/>Federzug 1,5 - 2,5 mm<sup>2</sup></p> <p> <b>HINWEIS!</b> Phase und Neutralleiter dürfen nicht vertauscht werden. FI löst aus.</p> <p><b>2</b> Multifunktions Relaisausgang</p> <div style="background-color: #f9a825; padding: 5px; border: 1px solid #000;"> <p> <b>WARNUNG!</b> Werden Signalkabel angeschlossen, müssen die einzelnen Drähte unmittelbar vor der Klemme mit einem Kabelbinder zusammengebunden werden. Damit wird vermieden, dass ein Draht gefährliche Spannungen berührt, wenn sich dieser löst.</p> </div> <p><b>3</b> AUSGANG bis 3 kW regelbar max.<br/>13 A ohmsche Last<br/>Federzug 1,5 - 2,5 mm<sup>2</sup></p> <p><b>4</b> Warmwasser Boiler</p> | <p><b>5</b> PT1000 Temperatursensor</p> <p><b>6</b> Fremdquelle (z.B. Gastherme)</p> <p> <b>HINWEIS!</b> Die Spannung muss mindestens 15V und der Strom mindestens 2mA betragen, damit die Relaiskontakte nicht oxidieren.</p> <p><b>7</b> Heizstab (max. 3 kW)</p> <p><b>8</b> Fehlerstrom-Schutzschalter</p> <p><b>9</b> Leitungsschutzschalter max. B16A</p> <p><b>10</b> Ferrit (im Lieferumfang)</p> |
|--|---|

### Funktions- beschreibung

Der Fronius Smart Meter erfasst am Einspeisepunkt die aktuelle Leistung und überträgt die Daten an den Datamanager. Der Datamanager regelt durch Ansteuerung des Ohmpilot eine zur Verfügung stehende Überschussenergie auf Null aus. Dies geschieht im Detail durch stufenlose Ansteuerung des angeschlossenen Heizstabes am Ohmpilot.

Das heißt, dass die Überschussenergie stufenlos mit dem Heizstab verbraucht wird.

Die Temperatur wird vom Ohmpilot gemessen. Wird die Mindesttemperatur unterschritten, dann wird eine Fremdquelle (z.B. Gastherme) solange angesteuert, bis die Mindesttemperatur wieder erreicht ist, sodass der Ohmpilot nur Überschussenergie verwendet und keine Energie vom Netz bezieht.

Die maximale Temperatur muss am Heizstab-Thermostat eingestellt werden.

Verfügt der Heizstab über keinen Thermostat, kann diese Aufgabe alternativ auch der Ohmpilot übernehmen (siehe Kapitel Optionale Einstellungen).



**HINWEIS!** Für die Legionellenschaltung wird der Heizstab verwendet.



**HINWEIS!** Diese Funktion ist auch mit einem 3 phasigen Heizstab kombinierbar!

## ALLGEMEINE EINSTELLUNGEN

Bezeichnung

Ohmpilot

### HEIZUNG 1

 automatisch manuell

Verbraucher

1 phasig

Leistung (W)

3000

 Temperatursensor vorhanden Legionellenschutz (h) Tagesverlauf anpassen Maximal Temperatur

Zeit ab:

<input checked="" type="checkbox"/>	06:00	🕒
<input checked="" type="checkbox"/>	11:00	🕒
<input checked="" type="checkbox"/>	13:00	🕒
<input checked="" type="checkbox"/>	21:00	🕒

Zeit bis:

11:00	🕒
13:00	🕒
21:00	🕒
06:00	🕒

Mindesttemperatur:

45	⬆️	⬇️	°C
50	⬆️	⬇️	°C
45	⬆️	⬇️	°C
40	⬆️	⬇️	°C

### HEIZUNG 2

Verbraucher

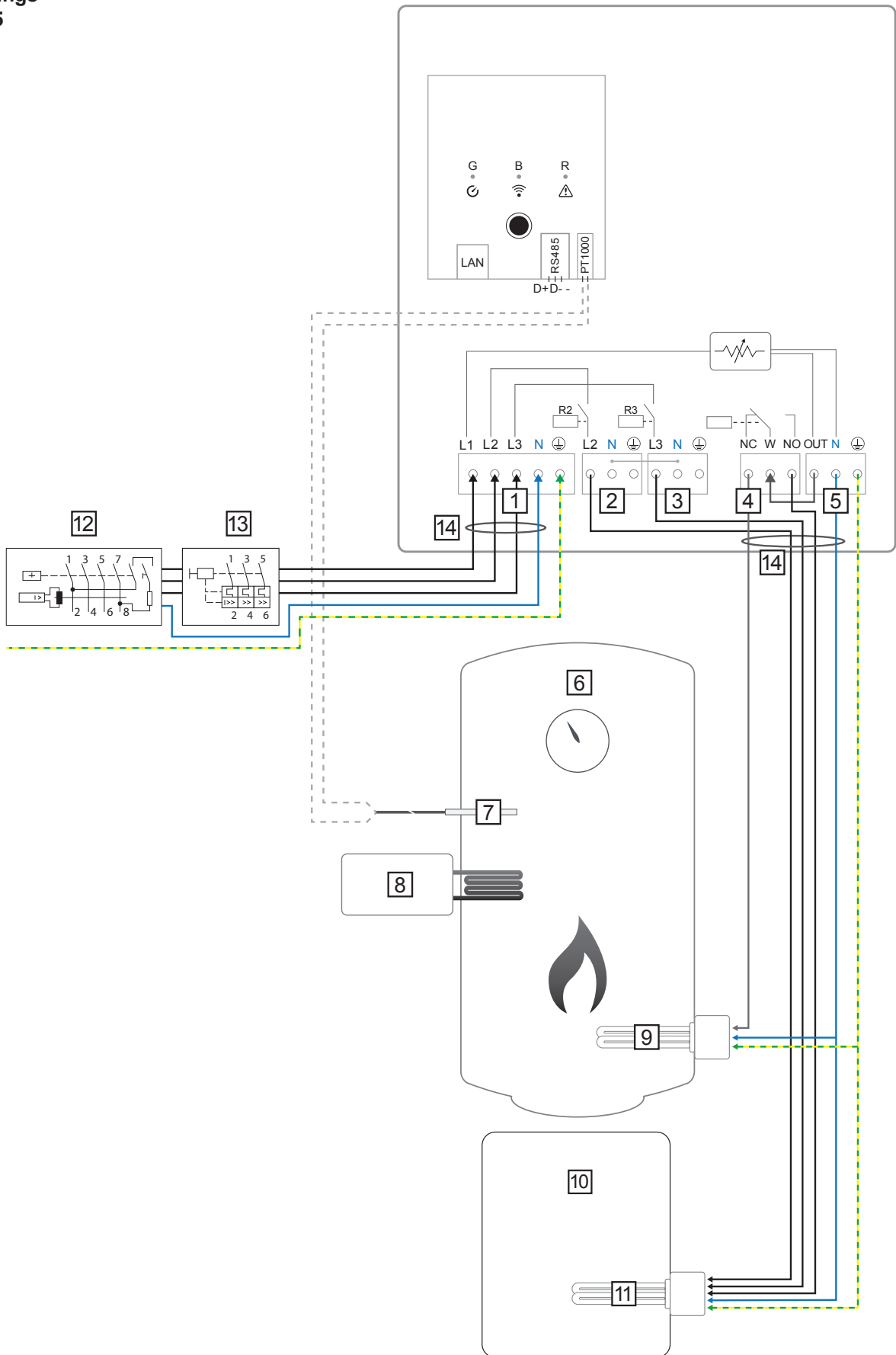
Fremdquelle ansteuern


**Speichern**

1. Unter Kapitel „Datenanbindung einrichten“ ist beschrieben, wie Sie die Webseite des Ohmpilot erreichen können.
2. Markieren Sie das Feld „Temperatursensor vorhanden“
3. Markieren Sie das Feld „Tagesverlauf anpassen“
4. Die Einstellungen Zeit ab, Zeit bis und Mindesttemperatur sind im Kapitel Tagesverlauf anpassen (S. 44) beschrieben.
5. Wählen Sie unter HEIZUNG 2 „Fremdquelle ansteuern“

# Zwei Heizstäbe - 3-phasig und 1-phasig

## Anwendungs- beispiel 5



- |  |  |
|--|--|
| <b>1</b> EINGANG - Zuleitung Netz 3x 230 V<br>Federzug 1,5 - 2,5 mm <sup>2</sup>   | <b>8</b> Fremdquelle (z.B. Gastherme)      |
|  <b>HINWEIS!</b> Phase und Neutral-<br>leiter dürfen nicht vertauscht<br>werden. FI löst aus. | <b>9</b> Heizstab 1 (max. 3 kW)            |
| <b>2</b> AUSGANG - Heizstab L2   | <b>10</b> Puffer                           |
| <b>3</b> AUSGANG - Heizstab L3   | <b>11</b> Heizstab 2 (max. 9 kW)           |
| <b>4</b> Multifunktions Relaisausgang  | <b>12</b> Fehlerstrom-Schutzschalter       |
| <b>5</b> AUSGANG bis 3 kW regelbar max.<br>13 A ohmsche Last<br>Federzug 1,5 - 2,5 mm <sup>2</sup>   | <b>13</b> Leitungsschutzschalter max. B16A |
| <b>6</b> Warmwasser Boiler   | <b>14</b> Ferrit (im Lieferumfang)         |
| <b>7</b> PT1000 Temperatursensor   |  |

### Funktions- beschreibung

Viele Heizsysteme bestehen aus einem Boiler und einem Puffer, wobei die Zentralheizung den Puffer speist und eine Steuerung den Warmwasserboiler über eine Pumpe belädt. Wie bei thermischen Solaranlagen kann auch der Ohmpilot zuerst den Warmwasserboiler erhitzen und dann den Puffer, sodass eine maximale PV Überschussenergie gespeichert werden kann.

Der Fronius Smart Meter erfasst am Einspeisepunkt die aktuelle Leistung und überträgt die Daten an den Datamanager. Der Datamanager regelt durch Ansteuerung des Ohmpilot eine zur Verfügung stehende Überschussenergie auf Null aus. Dies geschieht im Detail durch stufenlose Ansteuerung des angeschlossenen Heizstabes am Ohmpilot.

Bei dieser Anwendung werden zwei Heizstäben verbaut, wobei bevorzugt der erste Heizstab (9) angesteuert wird. Erst wenn die max. Temperatur im Boiler (6) erreicht ist, wird der zweite Heizstab stufenlos angesteuert, sodass die Restenergie z.B. in einem Puffer eingespeichert wird.

Wenn kein Temperatursensor am Ohmpilot angeschlossen ist, versucht der Ohmpilot nach 30 Minuten wieder Energie über den ersten Heizstab abzugeben. Ist ein Temperatursensor vorhanden, wird ab einer Temperaturdifferenz von 8°C (auf die vor dem Umschalten gemessene Temperatur) wieder auf den ersten Heizstab zurückgeschaltet.

Diese Schaltung kann auch für eine Schichtung in einem Boiler/Puffer verwendet werden, sodass im oberen Bereich des Boilers mit wenig Energie die max. Temperatur erreicht wird und die restliche Energie im unteren Bereich des Boilers gespeichert wird. Durch die Schichtung in einem Speicher kann auch wesentlich mehr Energie gespeichert werden, da normalerweise im oberen Bereich des Boilers eine Mindesttemperatur gehalten wird. Dadurch ist die Temperaturdifferenz und somit die Energiemenge eher klein. Im unteren Bereich des Boilers kann eine hohe Temperaturdifferenz von z.B. 50°C genutzt werden.

Sowohl der erste als auch der zweite Heizstab können 1- oder 3-phasig sein. Für zwei 3-phasige Heizstäbe siehe Anwendungsbeispiel 6. Wenn kein Temperatursensor verbaut



ist, muss eine Fremdquelle (z.B. Gastherme) für die Mindesttemperatur sorgen.

Als Alternative kann auch der Ohmpilot die Mindesttemperatur sicherstellen. Dadurch kann ein Netzbezug entstehen. Die maximale Temperatur muss am Heizstab-Thermostat eingestellt werden. Verfügt der Heizstab 1 (9) über keinen Thermostat, kann diese Aufgabe alternativ auch der Ohmpilot übernehmen (siehe Kapitel Optionale Einstellungen). Der Heizstab 2 (11) muss aber unbedingt über einen Thermostat verfügen.



**HINWEIS!** Es können zu keinem Zeitpunkt beide Heizstäbe zugleich geheizt werden!

OHMPILOT
ALLGEMEIN
NETZWERK
DE

## ALLGEMEINE EINSTELLUNGEN

Bezeichnung

---

### HEIZUNG 1

automatisch
  manuell

Verbraucher  Leistung (W)

Temperatursensor vorhanden

---

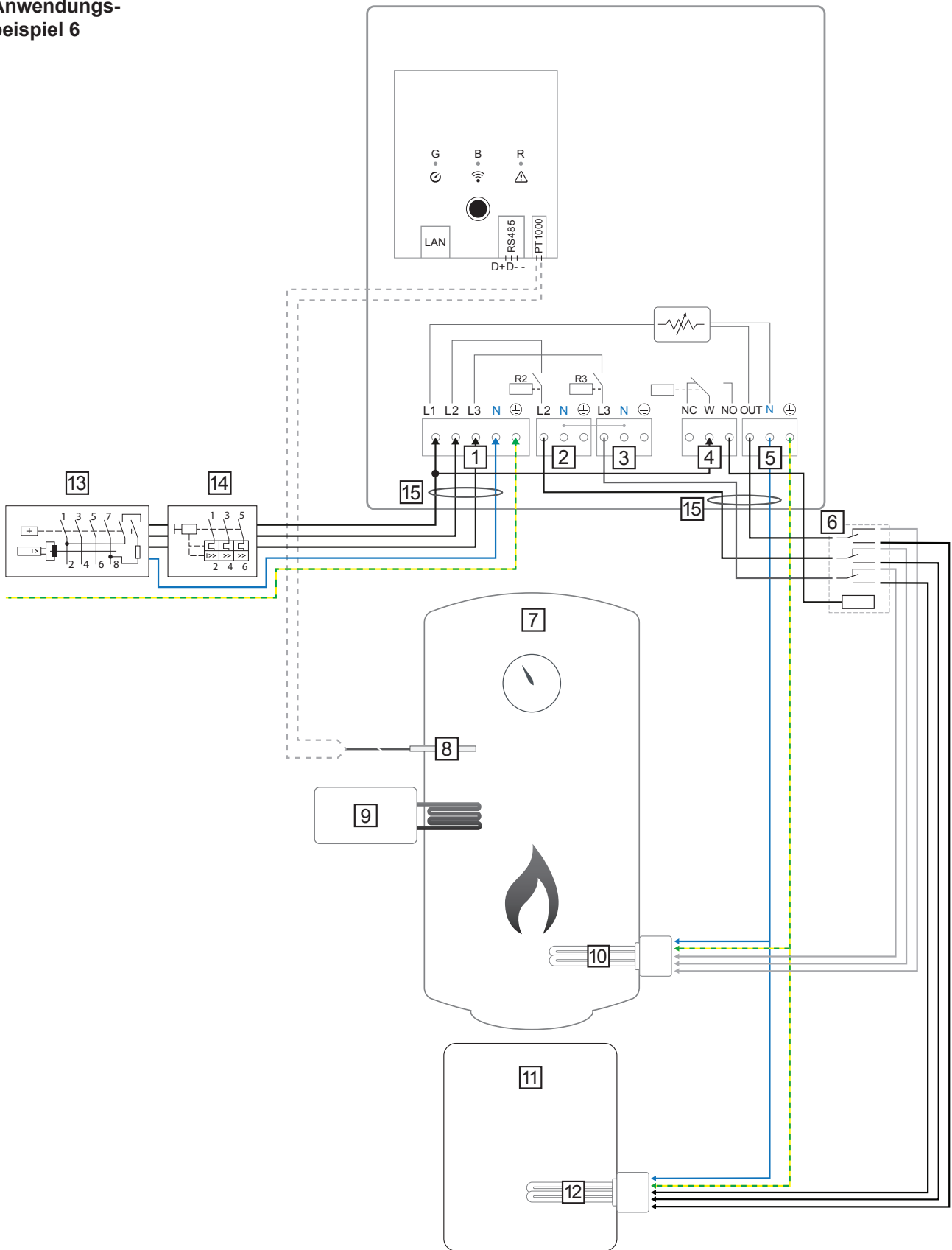
### HEIZUNG 2


Verbraucher  Leistung (W)

1. Unter Kapitel „Datenanbindung einrichten“ ist beschrieben, wie Sie die Webseite des Ohmpilot erreichen können.
2. Wählen Sie unter Heizung 1 „manuell“ und „1 oder 3 phasig“ und die Leistung des Verbrauchers.
3. Wählen Sie unter HEIZUNG 2 als Verbraucher „1 oder 3 phasig“ und die Leistung des Verbrauchers.

# Zwei 3-phasige Heizstäbe bis 9 kW

## Anwendungs- beispiel 6



- |  |  |
|--|--|
| <b>1</b> EINGANG - Zuleitung Netz 3x 230 V<br>Federzug 1,5 - 2,5 mm <sup>2</sup>   | <b>8</b> PT1000 Temperatursensor           |
|  <b>HINWEIS!</b> Phase und Neutralleiter dürfen nicht vertauscht werden. FI löst aus. | <b>9</b> Fremdquelle (z.B. Gastherme)      |
| <b>2</b> AUSGANG - Heizstab L2   | <b>10</b> Heizstab 1 (max. 9 kW)           |
| <b>3</b> AUSGANG - Heizstab L3   | <b>11</b> Puffer                           |
| <b>4</b> Multifunktions Relaisausgang  | <b>12</b> Heizstab 2 (max. 9 kW)           |
| <b>5</b> AUSGANG bis 3 kW regelbar max.<br>13 A ohmsche Last<br>Federzug 1,5 - 2,5 mm <sup>2</sup>   | <b>13</b> Fehlerstrom-Schutzschalter       |
| <b>6</b> Schütz Umschaltung  | <b>14</b> Leitungsschutzschalter max. B16A |
| <b>7</b> Warmwasser Boiler   | <b>15</b> Ferrit (im Lieferumfang)         |

### Funktions- beschreibung

Viele Heizsysteme bestehen aus einem Boiler und einem Puffer, wobei die Zentralheizung den Puffer speist und eine Steuerung den Warmwasserboiler über eine Pumpe belädt. Wie bei thermischen Solaranlagen kann auch der Ohmpilot zuerst den Warmwasserboiler erhitzen und dann den Puffer, sodass eine maximale PV Überschussenergie gespeichert werden kann.

Der Fronius Smart Meter erfasst am Einspeisepunkt die aktuelle Leistung und überträgt die Daten an den Datamanager. Der Datamanager regelt durch Ansteuerung des Ohmpilot eine zur Verfügung stehende Überschussenergie auf Null aus. Dies geschieht im Detail durch stufenlose Ansteuerung des angeschlossenen Heizstabes am Ohmpilot.

Bei dieser Anwendung werden zwei Heizstäbe verbaut, wobei bevorzugt der erste Heizstab (10) angesteuert wird. Erst wenn die max. Temperatur im Boiler (7) erreicht ist, wird der zweite Heizstab (12) stufenlos angesteuert, sodass die Restenergie z.B. in einem Puffer eingespeichert wird.

Wenn kein Temperatursensor am Ohmpilot angeschlossen ist, versucht der Ohmpilot nach 30 Minuten wieder Energie über den ersten Heizstab abzugeben. Ist ein Temperatursensor vorhanden, wird ab einer Temperaturdifferenz von 8°C (auf die vor dem Umschalten gemessene Temperatur) wieder auf den ersten Heizstab zurückgeschaltet.

Diese Schaltung kann auch für eine Schichtung in einem Boiler/Puffer verwendet werden, sodass im oberen Bereich des Boilers mit wenig Energie die max. Temperatur erreicht wird und die restliche Energie im unteren Bereich des Boilers gespeichert wird. Durch die Schichtung in einem Speicher kann auch wesentlich mehr Energie gespeichert werden, da normalerweise im oberen Bereich des Boilers eine Mindesttemperatur gehalten wird, ist die Temperaturdifferenz und somit die Energiemenge eher klein. Im unteren Bereich des Boilers kann eine hohe Temperaturdifferenz von z.B. 50°C genutzt werden.

Die Umschaltung muss durch einen externen Schütz realisiert werden. Wenn kein Temperatursensor verbaut ist, muss eine Fremdquelle (z.B. Gastherme) für die Mindesttemperatur sorgen.

Als Alternative kann auch der Ohmpilot die Mindesttemperatur sicherstellen. Dadurch kann ein Netzbezug entstehen.

Die maximale Temperatur muss am Heizstab-Thermostat eingestellt werden. Verfügt der Heizstab 1 (10) über keinen Thermostat, kann diese Aufgabe alternativ auch der Ohmpilot übernehmen (siehe Kapitel Optionale Einstellungen). Der Heizstab 2 (12) muss aber unbedingt über einen Thermostat verfügen.



**HINWEIS!** Es können zu keinem Zeitpunkt beide Heizstäbe zugleich geheizt werden!

**Fronius** OHMPILOT ALLGEMEIN NETZWERK DE

## ALLGEMEINE EINSTELLUNGEN

Bezeichnung

---

### HEIZUNG 1

automatisch  manuell

Verbraucher  Leistung (W)

Temperatursensor vorhanden

---

### HEIZUNG 2

Verbraucher  Leistung (W)

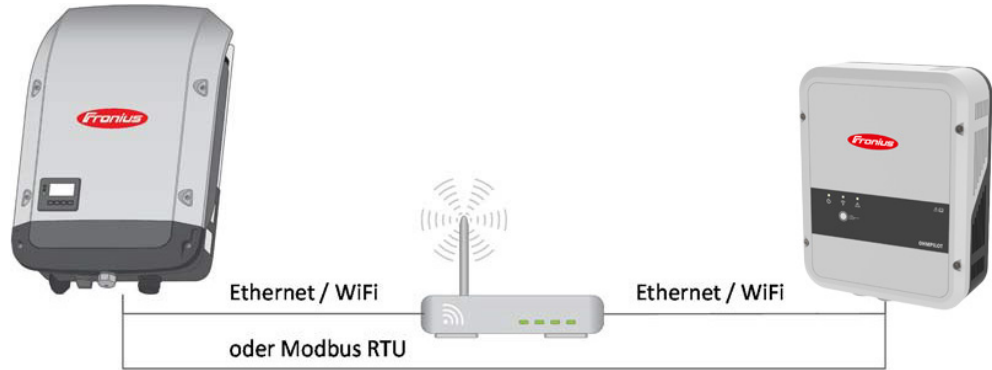
**Speichern**

1. Unter Kapitel „Datenanbindung einrichten“ ist beschrieben, wie Sie die Webseite des Ohmpilot erreichen können.
2. Wählen Sie unter HEIZUNG 2 als Verbraucher „3 phasig“ und die Leistung des Verbrauchers.

# Datenanbindung einrichten

## Mögliche Kommunikationswege

Die Datenanbindung ist in erster Line notwendig, damit der Wechselrichter bzw. Datamanager dem Ohmpiloten Vorgabewerte mitteilen kann. Für manche Anwendungen ist es aber auch notwendig, Einstellungen über die Webseite des Ohmpiloten vorzunehmen.



Es gibt 3 mögliche Kommunikationswege:

- **Modbus RTU (über RS 485)**
- **LAN (Ethernet)**
- **WLAN**

**👉 HINWEIS!** Der Datamanager 2.0 muss mindestens die Software Version 3.8.1-x haben.

## Wechselrichter mit Ohmpilot koppeln

Jeder Wechselrichter mit Fronius Smart Meter koppelt sich automatisch mit dem Ohmpilot. Wenn jedoch mehr als ein Wechselrichter mit Fronius Smart Meter im Netzwerk vorhanden ist, ist es möglich dass sich der falsche Wechselrichter koppelt. In diesem Fall kann der Ohmpilot auf der Webseite des zu koppelnden Wechselrichters unter Systeminformationen manuell gekoppelt werden.

Informationen wie die Webseite des Wechselrichters erreicht werden kann sind in der Bedienungsanleitung „Fronius Datamanager 2.0“ zu finden.

### Komponenten

Inverter			
Nr	Gerätetyp	PMC	Seriennummer
1	Fronius Symo 4.5-3-S	25451000700930316 4.071,334 0.8D_D RECERBO R	

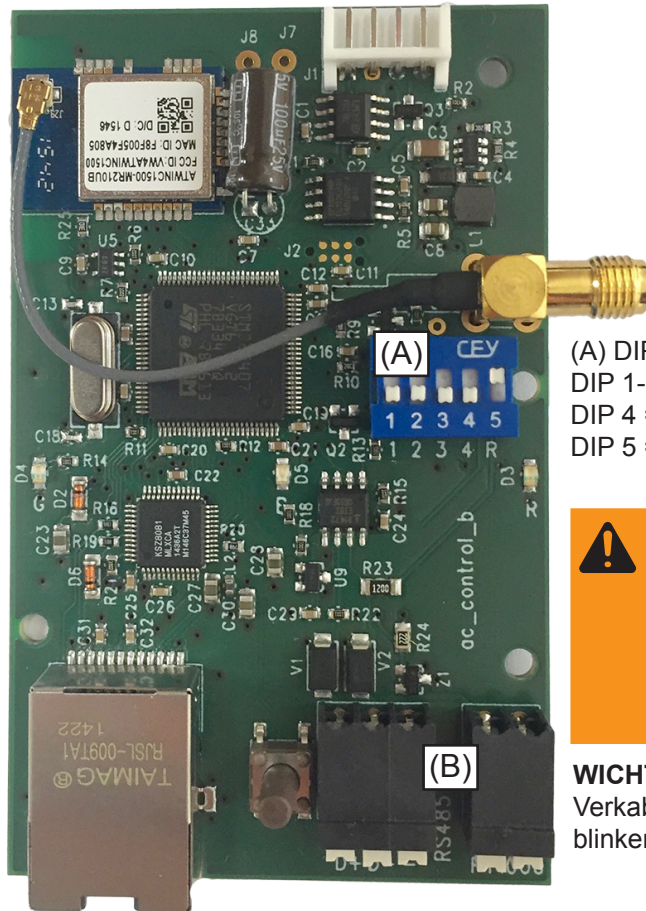
Zähler			
Nr	Gerätetyp	Zählerposition	Seriennummer
1	Smart Meter 63A	Einspeisepunkt (Primärzähler)	15060034

OhmPilot					
Nr	Seriennummer	Softwareversion	Hardwareversion	Gekoppelt mit	Koppeln
1	28136344	61	3	239.3218	<input type="button" value="Koppeln"/>

**Verbindung über Modbus RTU einrichten**

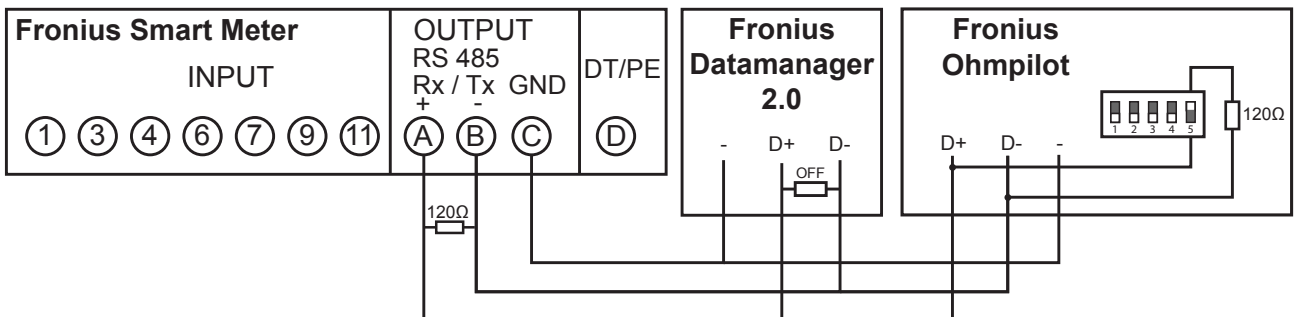
1. Schließen Sie die Busverkabelung (B) am Ohmpilot an. (Die Busverkabelung erfolgt parallel über die Kabel TX+, TX- und GND mit dem Fronius Smart Meter und dem Fronius Wechselrichter oder Datamanager 2.0).
2. Schließen Sie den RS485 Bus mit einem Widerstand am ersten und letzten Gerät ab. Am Ohmpilot kann der Widerstand mit dem DIP Schalter Nummer 5 aktiviert werden. Siehe (A).
3. Die Modbus Adresse kann mithilfe der Nummern 1-3 eingestellt werden. Default Adresse: 40  
(Für zukünftige Anwendungen kann die Modbus Adresse über die DIP-Schalter am Ohmpilot verändert werden.)



(A) DIP Schalter  
 DIP 1-3 = Modbusadresse BCD  
 DIP 4 = Reserve  
 DIP 5 = Abschlusswiderstand (120 Ohm)

**! WARNUNG!** Verwenden Sie ein Datenkabel welches sich klar vom Netzkabel unterscheidet, sodass es zu keiner Verwechslung kommt und Personenschaden sowie Sachschaden vermieden wird.

**WICHTIG!** Bei einer fehlerhaften Verkabelung wird dies durch 1x blinken der roten LED angezeigt.



### Um diverse Einstellungen vorzunehmen muss die WLAN Verbindung wie folgt kurz geöffnet werden

1. Die Taste am Ohmpilot 2x drücken. Die blaue LED blinkt (zweimal), solange der WLAN Access Point aktiv ist (30 Minuten). Bevor der Access Point geöffnet wird, wird nach verfügbaren WLAN Netzen gesucht.
2. Auf ihrem Smart Device oder PC das WLAN Netz „Ohmpilot“ aktivieren.
3. Im Browser die Webseite <http://192.168.250.181> oder <http://ohmpilotW.local> eingeben. Alternativ kann der Ohmpilot auch mit der Fronius Solar Web App im Netzwerk gesucht werden.



**HINWEIS!** In Netzwerken mit einem DNS-Suffix ist der Ohmpilot unter <http://ohmpilotW.<DNS-Suffix>> zu erreichen. z.B. <http://ohmpilotW.fronius.com>

4. Einstellungen vornehmen.

### Verbindung über LAN einrichten

Standardmäßig bezieht der Ohmpilot seine IP Adresse automatisch vom DHCP Server, sodass grundsätzlich keine Einstellungen notwendig sind.

Der Wechselrichter sucht den Ohmpilot automatisch, wobei der Suchvorgang bis zu 5 Minuten dauern kann. Wenn die rote LED dunkel ist und die grüne LED blinkt, arbeitet der Ohmpilot korrekt.

Über das Webinterface kann dem Ohmpilot eine statische IP Adresse eingestellt werden.

1. Öffnen Sie die Website <http://ohmpilotL.local>. Alternativ kann auch die vom DHCP Server vergebene IP Adresse ausgelesen werden. Beinahe jeder Router zeigt seine verbundenen Geräte (Clients) auf seinem Webinterface an. Auch Apps wie z.B. Fing können dabei helfen die automatisch zugewiesene IP Adresse zu finden. Alternativ kann der Ohmpilot auch mit der Fronius Solar Web App im Netzwerk gesucht werden.



**HINWEIS!** In Netzwerken mit einem DNS-Suffix ist der Ohmpilot unter <http://ohmpilotL.<DNS-Suffix>> zu erreichen. z.B. <http://ohmpilotL.fronius.com>

Um die IP Adresse manuell einzustellen muss die Option „statisch“ ausgewählt sein. Geben Sie anschließend die gewünschte IP Adresse ein.

Der Ohmpilot ist somit über <http://ohmpilotL.local> oder der fix vergebenen IP Adresse erreichbar.

## Verbindung über WLAN einrichten

Es gibt zwei Möglichkeiten, den Ohmpilot in ein vorhandenes WLAN Netzwerk zu verbinden:

### Verbindung über WPS (WiFi Protected Setup)

1. Die Taste am Ohmpilot 1x drücken. Die blaue LED blinkt (einmal) solange WPS aktiv ist.
2. Die WPS Taste am Router innerhalb 2 Minuten drücken.
3. Wenn die blaue LED am Ohmpiloten dauerhaft leuchtet, war die Verbindung ins Netz erfolgreich.
4. Der Wechselrichter sucht den Ohmpilot automatisch, wobei der Suchvorgang bis zu 5 Minuten dauern kann. Wenn die rote LED dunkel ist und die grüne LED blinkt, arbeitet der Ohmpilot korrekt.

The screenshot shows the 'NETZWERK EINRICHTEN' (Network Setup) page in the Fronius Ohmpilot web interface. The 'NETZWERK' tab is selected. Under 'NETZWERK EINRICHTEN', the 'WLAN' option is selected with a radio button. On the left, there is a large grey icon of a house with a Wi-Fi symbol. On the right, under 'Gefundene Netzwerke' (Found Networks), there is a refresh button and a list titled 'Netzwerk auswählen...' (Select Network...) containing one entry: 'WLAN==> Signal: -50, sec:wpa'. Below this, there are radio buttons for 'Adresse beziehen' (Obtain address) with options 'statisch' (static) and 'dynamisch' (dynamic), where 'dynamisch' is selected. An 'IP-Adresse' (IP address) field contains '0.0.0.0'. At the bottom right, there is a red button labeled 'Speichern & Verbinden' (Save & Connect).

### Verbindung über Access Point und manuelle Konfiguration der WLAN Einstellungen

1. Die Taste am Ohmpilot 2x drücken. Die blaue LED blinkt (zweimal), solange der WLAN Access Point aktiv ist (30 Minuten). Bevor der Access Point geöffnet wird, wird nach verfügbaren WLAN Netzen gesucht.
2. Auf ihrem Smart Device oder PC das WLAN Netz „Ohmpilot“ aktivieren.
3. Im Browser die Webseite <http://192.168.250.181> oder <http://ohmpilotW.local> eingeben. Alternativ kann der Ohmpilot auch mit der Fronius Solar Web App im Netzwerk gesucht werden.
4. Im Register Netzwerk WLAN das gewünschte Netzwerk auswählen.



**HINWEIS!** Ist das gewünschte WLAN Netzwerk nicht aufgelistet, beende sie den Access Point Modus nochmal, indem sie die Taste erneut drücken und den Vorgang wiederholen.

5. „Speichern & Verbinden“ klicken, WLAN Passwort eingeben.
6. Wenn die blaue LED am Ohmpiloten dauerhaft leuchtet, war die Verbindung ins Netz erfolgreich.
7. Der Wechselrichter sucht den Ohmpilot automatisch, wobei der Suchvorgang bis zu 5 Minuten dauern kann. Wenn die rote LED dunkel ist und die grüne LED blinkt arbeitet der Ohmpilot korrekt.



---

**WICHTIG!** Wenn der Access Point geöffnet ist, ist ein Scannen der WLAN Netze nicht möglich.

Über das Webinterface kann dem Ohmpilot eine statische IP Adresse eingestellt werden.

Der Ohmpilot ist somit über <http://ohmpilotW.local> oder der fix vergebenen IP Adresse erreichbar. Alternativ kann der Ohmpilot auch mit der Fronius Solar Web App im Netzwerk gesucht werden.



**HINWEIS!** Es kann sich nur ein Gerät mit dem Ohmpilot verbinden.



**HINWEIS!** In Netzwerken mit einem DNS-Suffix ist der Ohmpilot unter <http://ohmpilotW.<DNS-Suffix>> zu erreichen. z.B. <http://ohmpilotW.fronius.com>

# Status Anzeige am Webinterface

The screenshot shows the Fronius Ohmpilot web interface. At the top, there are navigation tabs: 'OHMPILOT', 'ALLGEMEIN', 'NETZWERK', and 'DE'. The main content area is divided into three columns:

- Status:** A green heart icon with 'OK' and 'STATUS' below it.
- Temperature:** A thermometer icon with '25.4 °C' and 'TEMPERATUR' below it.
- Power Output:** A power icon with '0 W' and 'HEIZLEISTUNG' below it.

Below these are three heating stages, each with a red 'X' icon in a circle:

- HEIZUNG 2 (X)
- HEIZSTAB L2 (X)
- HEIZSTAB L3 (X)

At the bottom left, there is a table of technical specifications:

MODELL:	Ohmpilot
SERIENNUMMER:	27193283
SOFTWAREVERSION:	1.0.11-1
PLATINENVERSION CONTR.:	3
PLATINENVERSION CHOP.:	0
LAN IP-ADRESSE:	192.168.1.126
LAN SUBNET-MASK:	255.255.255.0
LAN MAC-ADRESSE:	00:04:A3:80:F3:E6
WLAN IP-ADRESSE:	192.168.1.127
WLAN MAC-ADRESSE:	F8:F0:05:F4:AF:85
RS485 ADRESSE:	40
PAIRING:	
UHRZEIT:	20:54 13.04.2017
REGLERAUSGANG:	0 W

To the right of the specifications is an image of the Ohmpilot device, a white rectangular unit with a black front panel and a red Fronius logo.

## Status

<b>OK</b>	Ohmpilot arbeitet im Normalbetrieb.
<b>MINDEST-TEMPERATUR</b>	Mindesttemperatur wurde unterschritten. Heizung 1 heizt mit 100%.
<b>LEGIONELLEN-SCHUTZ</b>	Legionellenaufheizung ist aktiv. Heizung 1 heizt mit 100%.
<b>BOOST</b>	Der Ohmpilot wurde manuell in den Boostmode versetzt. Heizung 1 heizt mit 100%.
<b>FEHLER</b>	Ein Fehler wurde erkannt. Nähere Infos sind über Solar Web auszulesen.

<b>Temperatur</b>	Aktuell gemessene Temperatur. Ein gültiger Wert wird nur mit einem angeschlossenen Temperatursensor angezeigt.
<b>Heizleistung</b>	Aktuell vom Ohmpilot verbrauchte Leistung.
<b>Heizung 2</b>	Heizung 2 ist aktiv. Heizung 2 kann ein zweiter Heizstab, eine Wärmepumpe oder eine Fremdquelle (z.B. Gastherme) sein.
<b>Heizstab L2</b>	Phase 2 vom 3-phasigen Heizstab ist aktiv.
<b>Heizstab L3</b>	Phase 3 vom 3-phasigen Heizstab ist aktiv.

# Optionale Einstellungen

**WICHTIG!** Die hier beschriebenen Einstellungen können für alle zuvor dargestellten Anwendungsbeispiele vorgenommen werden. Wenn Sie nicht beim jeweiligen Beispiel beschrieben sind, sind diese nicht zwingend notwendig.

The screenshot shows the 'ALLGEMEINE EINSTELLUNGEN' (General Settings) page for an Ohmpilot system. The interface includes a navigation bar with 'Fronius', 'OHMPILOT', 'ALLGEMEIN', and 'NETZWERK' tabs, and a language selector set to 'DE'. The main heading is 'ALLGEMEINE EINSTELLUNGEN'. Below this, the device name is 'Ohmpilot'. The 'HEIZUNG 1' (Heating 1) section is active, with 'manuell' (manual) selected over 'automatisch' (automatic). The consumer is set to '3 phasig' (3-phase) and the power is set to '3000 W'. There are checkboxes for 'Temperatursensor vorhanden' (Temperature sensor present) and 'Tagesverlauf anpassen' (Adjust daily profile), both checked. The 'Legionellenschutz (h)' (Legionella protection) is set to '168' hours, and the 'Maximal Temperatur' (Maximum temperature) is set to '60 °C'. A 'Heizstab ausmessen' (Measure heating element) button is present. The 'Zeit ab' (Time from) and 'Zeit bis' (Time to) sections contain time slots with checkboxes and arrows. The 'Mindesttemperatur' (Minimum temperature) section contains a table of temperature settings.

Zeit ab:	Zeit bis:	Mindesttemperatur:
<input checked="" type="checkbox"/> 03:00	<input checked="" type="checkbox"/> 05:00	45 °C
<input checked="" type="checkbox"/> 16:00	<input checked="" type="checkbox"/> 18:00	45 °C
<input type="checkbox"/> 20:28	<input checked="" type="checkbox"/> 20:29	52 °C
<input type="checkbox"/> 20:25	<input checked="" type="checkbox"/> 20:26	53 °C

## Manuelle Einstellungen HEIZUNG 1

Sie können die Leistung von HEIZUNG 1 auch manuell einstellen.

1. Wählen Sie dazu das Feld „manuell“ aus.
2. Wählen Sie aus, ob es sich um einen 1-phasigen oder 3-phasigen Verbraucher handelt.
3. Geben Sie die Leistung des Verbrauchers in Watt ein.



**HINWEIS!** Bei Anwendungen mit einem 1 und einem 3 phasigen Heizstab ist es dem Ohmpiloten aufgrund der Verkabelung nicht möglich den Heizstab 1 automatisch zu vermessen. In diesem Fall muss die Konfiguration manuell erfolgen.

## Legionellenschutz aktivieren

Ist der Legionellenschutz aktiviert, wird das Warmwasser im eingestellten Intervall auf 60°C erhitzt.

1. Markieren Sie das Feld „Temperatursensor vorhanden“
2. Markieren Sie das Feld „Legionellenschutz (h)“
3. Geben Sie den Zyklus für den Legionellenschutz ein.



**HINWEIS!** Wenn der Boiler in einem längeren Zeitintervall mit einer Temperatur <60°C betrieben wird und kein Hygienespeicher verwendet wird, sind Maßnahmen zu treffen um die Legionellen abzutöten. Für den privaten Bereich wird empfohlen, zumindest einmal wöchentlich (168h) den Legionellenschutz durchzuführen. Im Falle eines großen Warmwasserspeichers bzw. einem verhältnismäßig geringen Warmwasserverbrauch sollte der Legionellenschutz regelmäßig durchgeführt werden. Für diese Funktion ist ein PT1000 Temperatursensor notwendig, welcher von Fronius unter der Artikelnummer 43,0001,1188 bezogen werden kann.



**WARNUNG!** Kein garantierter Legionellenschutz.

## Tagesverlauf anpassen

Diese Funktion sorgt dafür, dass eine gewünschte Temperatur nicht unterschritten wird. Wenn nicht ausreichend Überschussleistung vorhanden ist, wird falls aktiviert die Fremdquelle angesteuert oder ansonsten Strom vom Netz bezogen, um eine Mindesttemperatur sicher zu stellen.

Es können bis zu vier Zeiten definiert werden, sodass z.B. nur Abends höhere Warmwassertemperaturen sicher zur Verfügung stehen, unter Tags aber mehr Potential für den Überschuss möglich ist, indem die Mindesttemperatur niedriger gewählt wird.

1. Markieren Sie das Feld „Temperatursensor vorhanden“
2. Markieren Sie das Feld „Tagesverlauf anpassen“
3. Geben Sie unter „Zeit ab“ an, ab wann der Ohmpilot auf die neue Mindesttemperatur zu heizen beginnen soll.
4. Geben Sie unter „Zeit bis“ an, bis wann der Ohmpilot auf die Mindesttemperatur heizen soll.
5. Geben Sie unter „Mindesttemperatur“ die gewünschte Endtemperatur an.



**HINWEIS!** Wenn sich Zeitbereiche überschneiden, wird die höhere Temperatur verwendet, sodass z.B. eine Grundtemperatur von 40°C für den ganzen Tag eingestellt werden kann und zu gewissen Zeiten auf 50°C erhöht wird.



**HINWEIS!** Werden Zeitbereiche nicht definiert, dann wird in dieser Zeit nicht über das Netz oder Fremdquelle nach geheizt, sondern nur mit PV Überschuss geheizt.



**HINWEIS!** Handelt es sich bei der Heizung 1 um die primäre Heizquelle, so ist der Tagesverlauf jedenfalls anzupassen, um die gewünschte Mindesttemperatur sicherzustellen. Für diese Funktion ist ein PT1000 Temperatursensor notwendig, welcher von Fronius unter der Artikelnummer 43,0001,1188 bezogen werden kann. Die Position des Temperaturfühlers im Boiler sollte so gewählt werden, dass ausreichend Warmwasser verfügbar ist. Er muss aber jedenfalls über dem Heizstab / Fremdquelle montiert werden.

### Beispiel 1:

03:00 - 05:00 Uhr 45°C => Damit morgens um 6:00Uhr Warmwasser zum Duschen zur Verfügung steht. Nachdem Duschen, soll das Warmwasser nur mehr mit Überschuss Energie produziert werden.

16:00 - 18:00 Uhr 45°C => War nicht ausreichend Überschuss Energie vorhanden, wird das Warmwasser zum Duschen nach geheizt. Nach dem Duschen soll nicht mehr nach geheizt werden, damit die Wärmeverluste gering gehalten werden.

## Temperaturbegrenzung

Verfügt die Heizung 1 über kein einstellbares Thermostat, kann mit dieser Funktion die Temperatur begrenzt werden.

1. Markieren Sie das Feld „Temperatursensor vorhanden“
2. Markieren Sie das Feld „Temperaturbegrenzung“
3. Geben Sie die maximale Temperatur (z.B. 60°C) ein.



**HINWEIS!** Dieser Funktion ist nur für die Heizung 1 möglich. Ist als Heizung 2 ein zweiter Heizstab in Verwendung, muss dieser über ein Thermostat verfügen. Für diese Funktion ist ein PT1000 Temperatursensor notwendig, welcher von Fronius unter der Artikelnummer 43,0001,1188 bezogen werden kann. Die Position des Temperaturfühlers sollte knapp über dem Heizstab montiert werden, sodass das zufließende Kaltwasser sofort wieder erhitzt und somit die maximale Speichermenge genutzt wird.

# Fehlerliste:

## Fehlerversand

- Fehler werden im Datamanager 2.0 gespeichert und können über Solar Web versendet werden.
- Mögliche Fehlerausgaben (Stand 7.12.2015):

Code	Beschreibung	Ursache	Behebung
906	Heizstab 1 defekt - Kurzschluss L1	Die Last auf L1 ist höher als 3 kW. Kurzschluss auf L1.	Heizstab 1 überprüfen. Verkabelung prüfen.
907 908	HS 1 - Überlast auf L2 HS 1 - Überlast auf L3	Strom auf L2 größer als 16 A. Strom auf L3 größer als 16 A.	HS 1 überprüfen und gegebenenfalls HS austauschen.
909 910 911	HS 1 defekt - L1 hochohmig HS 1 defekt - L2 hochohmig HS 1 defekt - L3 hochohmig	Es fließt kein Strom durch L1/L2/L3. L1/L2/L3 von HS 1 defekt. Phase L1/L2/L3 unterbrochen.	L1/L2/L3 überprüfen. Anschlüsse L1/L2/L3 überprüfen.
912	HS 2 defekt - Kurzschluss L1	Die Last auf L1 ist höher als 3 kW. Kurzschluss auf L1.	HS 2 überprüfen. Verkabelung prüfen.
913 914	HS 2 - Überlast auf L2 HS 2 - Überlast auf L3	Strom auf L2 größer als 16 A. Strom auf L3 größer als 16 A.	HS2 überprüfen und gegebenenfalls HS austauschen.
915 916 917	HS 2 defekt - L1 hochohmig HS 2 defekt - L2 hochohmig HS 2 defekt - L3 hochohmig	Es fließt kein Strom durch L1/L2/L3. L1/L2/L3 von HS 2 defekt. Phase L1/L2/L3 unterbrochen.	L1/L2/L3 überprüfen. Anschlüsse L1/L2/L3 überprüfen.
918 919	Relais 2 defekt Relais 3 defekt	Relais R2/R3 steckt.	Ohmpilot austauschen.
920	TS Kurzschluss	Eingangswiderstand TS kleiner als 200 Ohm. Kein PT1000 TS angeschlossen. TS defekt.	Kabel und Anschlüsse am TS-Kabel überprüfen. TS austauschen.
921	TS nicht angeschlossen oder defekt	Kein TS verbunden (Eingangswiderstand größer als 2000 Ohm). TS ist aktiviert (sollte deaktiviert sein). TS-Kabel defekt. TS defekt. Kein PT1000 TS angeschlossen.	TS mit Gerät verbinden. TS über die Website deaktivieren (wenn kein Sensor benötigt). TS Kabel überprüfen. TS austauschen.
922 923	60°C für Legionellenschutz konnte innerhalb von 24h nicht erreicht werden. Mindesttemperatur konnte innerhalb von 5h nicht erreicht werden	FQ ist ausgeschaltet/defekt. (nur 922). TS wurde falsch montiert. Heizsystem falsch dimensioniert (zu viel Warmwasserverbrauch, etc) HS/TS defekt.	FQ einschalten (nur 922). TS über dem HS (im Schutzrohr) montieren. Legionellenschutz über die Website deaktivieren. HS/TS austauschen.

HS=Heizstab TS=Temperatursensor WR=Wechselrichter FQ=Fremdquelle (z.B. Gastherme)

<b>Code</b>	<b>Beschreibung</b>	<b>Ursache</b>	<b>Behebung</b>
924	FQ konnte Mindesttemperatur innerhalb von 5h nicht erreichen.	FQ ausgeschaltet/defekt. FQ mit Ohmpilot nicht verbunden. TS falsch montiert. Heizsystem falsch dimensioniert (zu viel Warmwasserverbrauch, etc.) TS defekt.	FQ einschalten. FQ mit Relais 1 verbinden. TS über dem Heizregister der FQ montieren. Mindesttemperatureinstellung überprüfen. TS austauschen.
925	Uhrzeit nicht synchronisiert	Uhrzeit in den letzten 24h nicht synchronisiert. Router wurde ausgeschaltet/umkonfiguriert.	Verbindung zwischen Ohmpilot und Wechselrichter prüfen. Router einschalten. Netzwerkeinstellungen kontrollieren.
926	Keine Verbindung mit Wechselrichter	Keine Verbindung zw. WR und Ohmpilot. WR ausgeschaltet. Der Ohmpilot braucht auch nachts eine Verbindung zum WR. Router abgeschaltet/defekt/umkonfiguriert. Nachtabstaltung am Wechselrichter aktiviert. Schlechte WLAN Verbindung vom Wechselrichter oder Ohmpilot zum Router.	Verbindung überprüfen. WR einschalten. Software updaten. Ohmpilot und WR aus.-einschalten. Die Nachtabstaltung des WR muss deaktiviert werden. Am Display des WR im Menu „SETUP/ Display Einstellungen/Nachtmodus“ den Nachtmodus auf ON stellen. Router einschalten. WLAN Antenne besser positionieren. Netzwerkeinstellungen kontrollieren.
927	Ohmpilot Übertemperatur	Umgebungstemperatur zu hoch (>40°C). Heizstab hat zu viel Leistung Lüftungsschlitze verdeckt.	Ohmpilot an einem kühleren Ort installieren. Heizstab mit zulässiger Leistung verwenden. Lüftungsschlitze frei machen.
928	Ohmpilot Untertemperatur	Umgebungstemperatur zu niedrig (<0°C).	Ohmpilot an einem wärmeren Ort installieren. Die Installation im Außenbereich ist nicht erlaubt!
	FI löst aus	N und L vertauscht.	N und L richtig anschließen.
	Ohmpilot verbraucht keinen Überschuss	Thermostat am Heizstab hat abgeschaltet. Sicherheitsthermostat (STC) am Heizstab hat ausgelöst.	Warten bis Thermostat wieder einschaltet. Sicherheitsthermostat zurück setzen
	Ohmpilot verbraucht nur einen Teil der Überschussleistung	Heizstabileistung ist geringer als Überschussleistung.	ggf. größeren Heizstab wählen.
	Leistung am Einspeisepunkt ist nicht immer auf 0 ausgegelt	Last, und Erzeugungsschwankungen brauchen einige Sekunden Zeit zum ausregeln.	

**HS=Heizstab TS=Temperatursensor WR=Wechselrichter FQ=Fremdquelle (z.B. Gastherme)**

---

<b>Code</b>	<b>Beschreibung</b>	<b>Ursache</b>	<b>Behebung</b>
	Nach dem Einschalten blinkt die grüne LED dauerhaft 2 mal	Thermostat am Heizstab hat abgeschaltet. Heizstab ist nicht angeschlossen.	Thermostat kurzzeitig für die Leistungsmessung hochdrehen. Heizstab anschließen.

---

# Technische Daten

---

<b>Eingangsdaten</b>	Frequenz	50 Hz
	Nennspannung	230 V / 400 V
	Max. Eingangsstrom	1 X 16 A / 3 x 16 A

---

<b>Schnittstellen</b>	Modbus RTU	RS 485, max 1000m, geschirmt und verdreht
	LAN	Ethernet mind. CAT5, geschirmt
	WLAN	IEEE 802.11 b/g/n
	Temperatursensor	PT1000 (max. 30m)

---

<b>Ausgangsdaten</b>	Analog Out 1-phasig / 3-phasig	stufenlos 0 - 3 / 0 - 9 kW
	Nennstrom Analog pro Phase	13 A
	Kurzschlussstrom Analog Out	16 A (max. 5 Sek.)
	Max. Strom Relais Out	L2 / L3 16A (max. 5 Sek.)
	Multifunktionsrelais Out	min. 15V / 2mA ; max. 16 A (max. 5 Sek.)
	Wirkungsgrad im Nennbetrieb	mind. 98%
	Verbrauch im Standby	typ. 1,8 W


---

<b>Allgemeine Daten</b>	Abmessungen (Höhe x Breite x Tiefe)	340mm x 270mm x 123mm
	Gewicht	3,9 kg
	Schutzart	IP54
	Montage	Wand
	Umgebungstemperatur-Bereich	0 bis 40°C
	Zulässige Luftfeuchtigkeit	0-99% (nicht kondensierend)
	Kühlung	Konvektion
	Lagertemperatur	-40 bis 70°C
	EMV Emissionsklasse	B
	Überspannungskategorie	3
	Verschmutzungsgrad	3



# Prüfungen / Angaben

Prüfungen / Angaben laut EN60730 Abschnitt 1 Tabelle 7.2

6a	Konstruktion	Elektronische RS 2.5.5 unabhängig montiertes RS
19	Schraubenlose Klemmen	2.10.6.1 Befestigungsart Typ Y
24	Einteilung des RS, nach Schutz gegen elektrischen Schlag Abschnitt 6.8	Schutzklasse I 6.8.3
29	Art der Abschaltung oder Unterbrechung für jeden Stromkreis	Micro Unterbrechung laut 2.4.4.
30	PTI-Wert der Isolierstoffe, die für Isolierung verwendet werden	PTI 175 gemäß 6.13.2
31a	Art des Schutzleiteranschlusses	N gemäß 7.4.3, Erdungsanschluss gemäß 9.1.1 
39	Wirkungsweise	Wirkungsweise TYP 1 gemäß 2.6.1
40	Zusätzliche Eigenschaften für Wirkungsweise	C gemäß 6.4.3.3
51	Temperaturen der Glühdrahtprüfung (Abschnitte 21.2.1, 21.2.2, 21.2.3 und 21.2.4	Gehäuse 550°C, die Kabeldurchführung/Zugentlastung mit 650°C; Kategorie B gemäß EN 60730-1:2000/A1:2004;
75	Bemessungs-Stoßspannung (Abschnitte 2.1.12, 20.1	Gemäß EN 61000-6-2:2005, EN 60730-1:2011, EN 301 489-1 (V1.9.2) Leitung gegen Leitung   Leitung(en) gegen Erde Signal- und Steuerleitungen: --- ±   1 kV Gleichstrom-Netzeingänge: ± 0.5 kV   ± 0.5 kV Wechselstrom-Netzeingänge: ± 1 kV   ± 2 kV
77	Temperatur der Kugeldruckprüfung	gemäß 21.2.1, 21.2.2, 21.2.3 und 21.2.4, Case (Gehäuse): Ball pressure test 1: 102 °C Cable bushing (Kabeldurchführung): Ball pressure test 2: 125 °C
78	Höchstes angegebenes Drehmoment bei Einzelbuchsenbefestigung mit einem thermoplastischen Werkstoff (Tabelle 20, Anmerkung 1)	max. 3Nm
80	Bemessungs-Stoßspannung für die Kriech- oder Luftstrecke	Gemäß EN 61000-6-2:2005, EN 60730-1:2011, EN 301 489-1 (V1.9.2) Leitung gegen Leitung   Leitung(en) gegen Erde Signal- und Steuerleitungen: --- ±   1 kV Gleichstrom-Netzeingänge: ± 0.5 kV   ± 0.5 kV Wechselstrom-Netzeingänge: ± 1 kV   ± 2 kV

Fronius International GmbH erklärt, dass das Gerät der Richtlinie 2014/53/EU entspricht. Der vollständige Text der EU-Konformitätserklärung ist unter der folgenden Internet-Adresse verfügbar: <http://www.fronius.com>

# Garantiebedingungen und Entsorgung

---

## **Fronius Werksgarantie**

Detaillierte, länderspezifische Garantiebedingungen sind im Internet erhältlich:  
[www.fronius.com/solar/garantie](http://www.fronius.com/solar/garantie)

---

## **Entsorgung**

Sollte Ihr Ohmpilot eines Tages ausgetauscht werden, nimmt Fronius das Altgerät zurück und sorgt für eine fachgerechte Wiederverwertung.

---

## **Berücksichtigte Normen und Richtlinien**

### **CE-Kennzeichen**

Alle erforderlichen und einschlägigen Normen sowie Richtlinien im Rahmen der einschlägigen EU-Richtlinie werden eingehalten, sodass die Geräte mit dem CE-Kennzeichen ausgestattet sind.



# Fronius Worldwide - [www.fronius.com/addresses](http://www.fronius.com/addresses)

**Fronius International GmbH**

4600 Wels, Froniusplatz 1, Austria

E-Mail: [pv-sales@fronius.com](mailto:pv-sales@fronius.com)

<http://www.fronius.com>

**Fronius USA LLC Solar Electronics Division**

6797 Fronius Drive, Portage, IN 46368

E-Mail: [pv-us@fronius.com](mailto:pv-us@fronius.com)

<http://www.fronius-usa.com>

Under <http://www.fronius.com/addresses> you will find all addresses of our sales branches and partner firms!