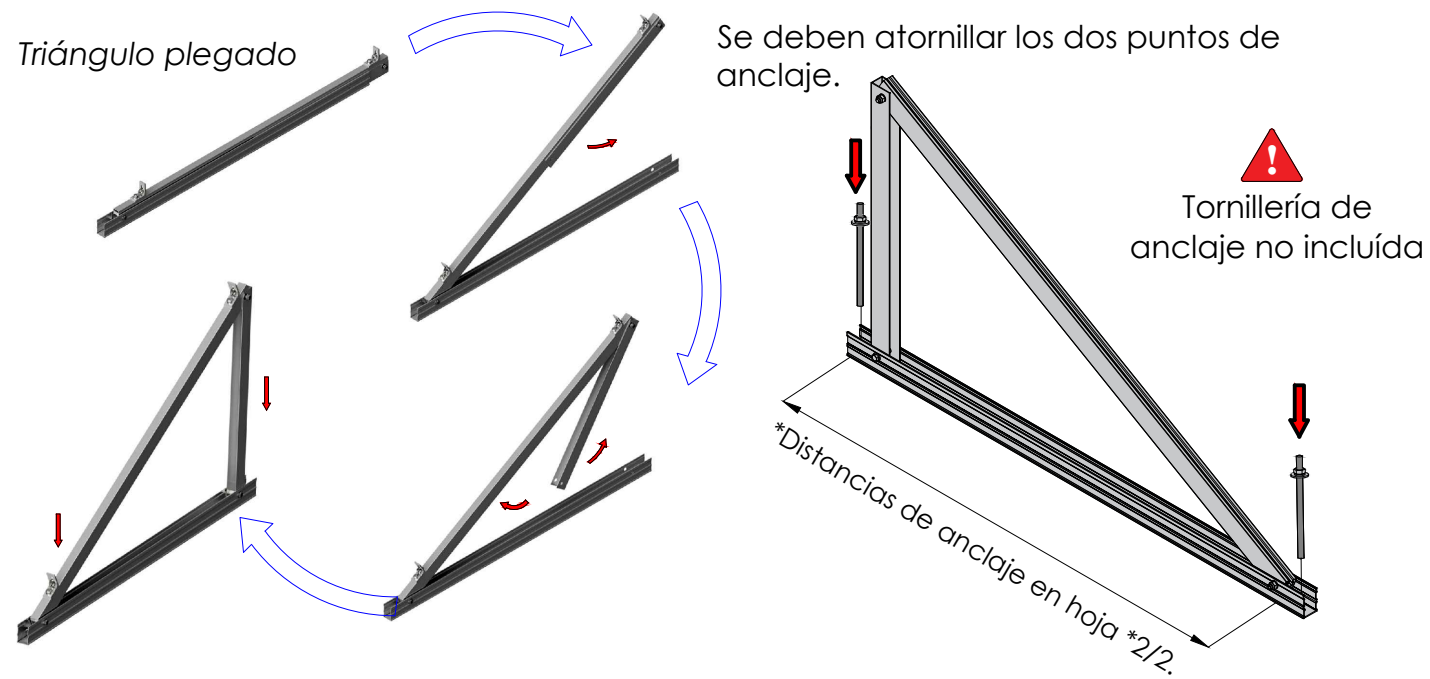


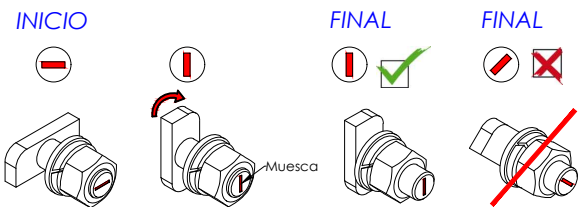
Despliegue del triángulo preensamblado y anclaje al suelo



Apriete de las uniones y anclaje al suelo mediante tornillo de hasta M10.

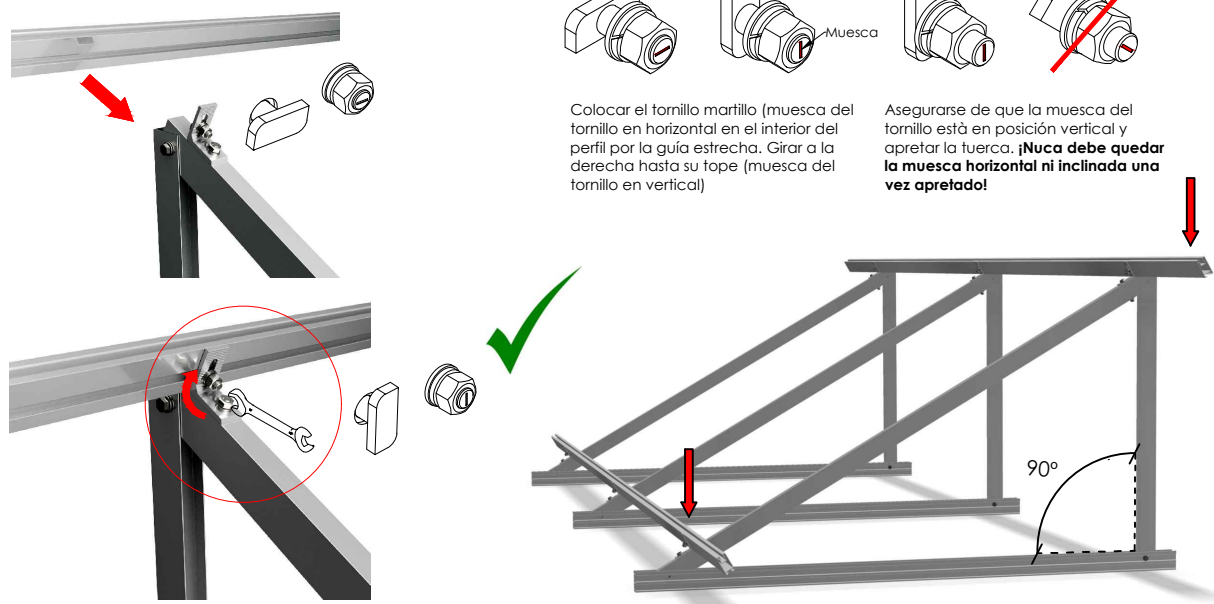
Montaje del perfil guía sobre el triángulo

Apoyar las guías sobre las fijaciones del triángulo



Colocar el tornillo martillo (muesca del tornillo en horizontal en el interior del perfil por la guía estrecha. Girar a la derecha hasta su tope (muesca del tornillo en vertical)

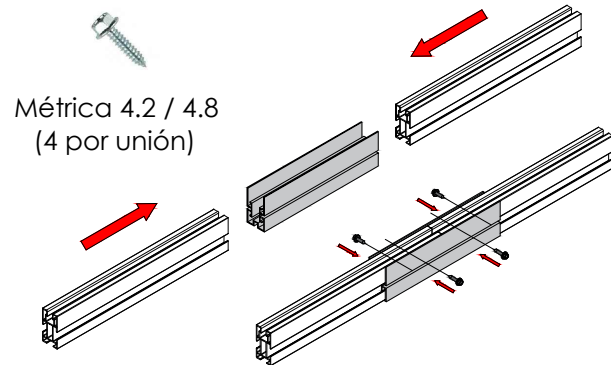
Asegurarse de que la muesca del tornillo está en posición vertical y apretar la fuerza. ¡Nunca debe quedar la muesca horizontal ni inclinada una vez apretado!



Unir los perfiles con las piezas UG1

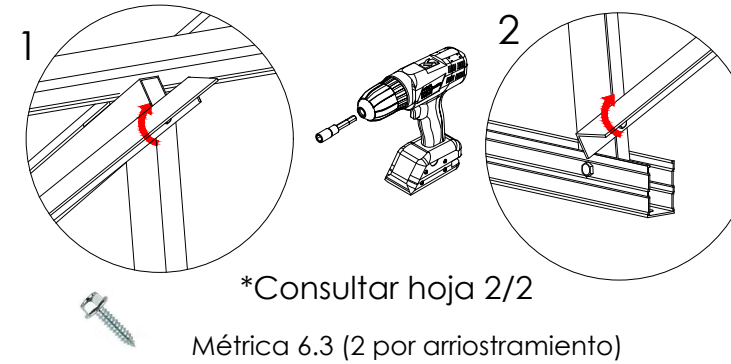
Introducir los perfiles dentro del carril del del elemento de unión UG1 a través de las ranuras laterales.

Una vez dentro, fijar la unión con los tornillos de bloqueo, siempre a la altura de la ranura lateral.



Soporte inclinado cerrado para cubierta metálica. Vertical. 10V

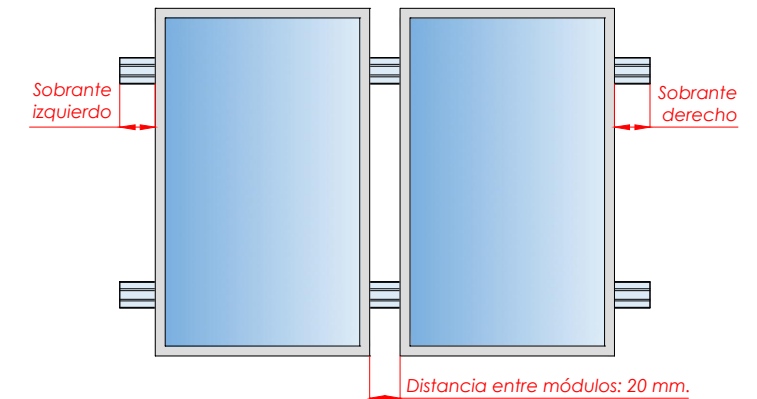
Fijar arriostramientos



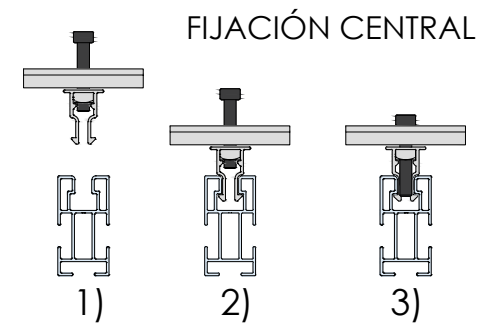
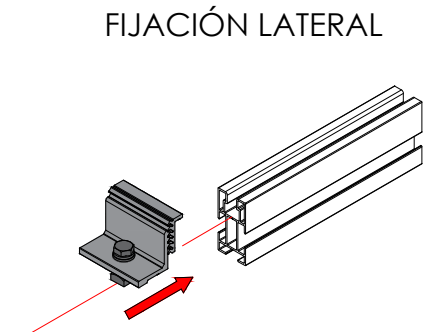
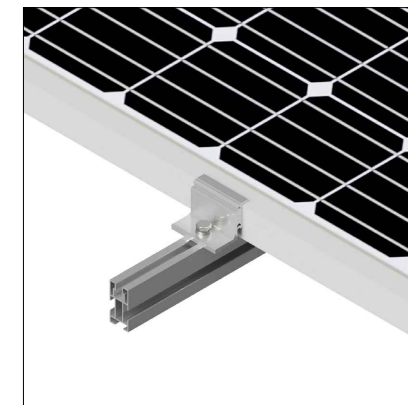
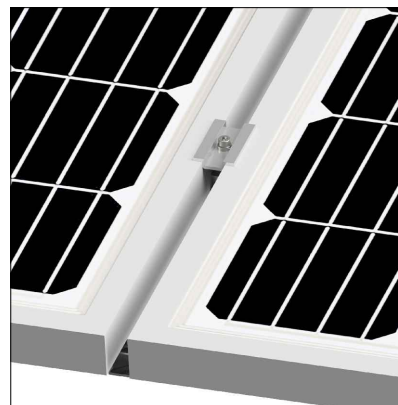
Ubicar los módulos sobre los perfiles

Distribuir los módulos para que su colocación sea simétrica a lo largo del soporte, dejando la misma distancia de sobrante en los extremos.

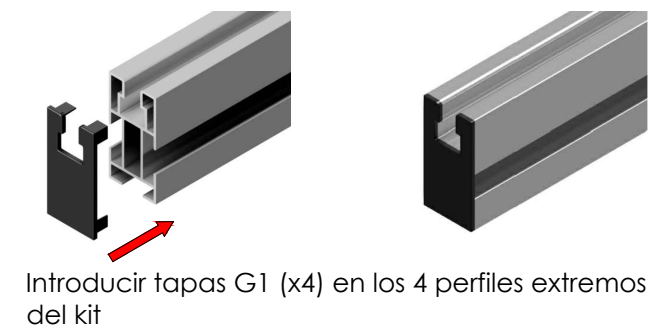
Dejar una separación entre módulos de 20 mm para poner el presor central que fijará los módulos al perfil.



Fijación de los módulos con los presores y colocación de las tapas G1



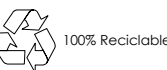
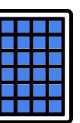
- 1) Alinear presor con el perfil
- 2) Bajar hasta hacer clic
- 3) Roscar el tornillo.



Introducir tapas G1 (x4) en los 4 perfiles extremos del kit

PLANO DE MONTAJE

Tamaño máx. 1800x1150



Marcado ES19/86524 CE

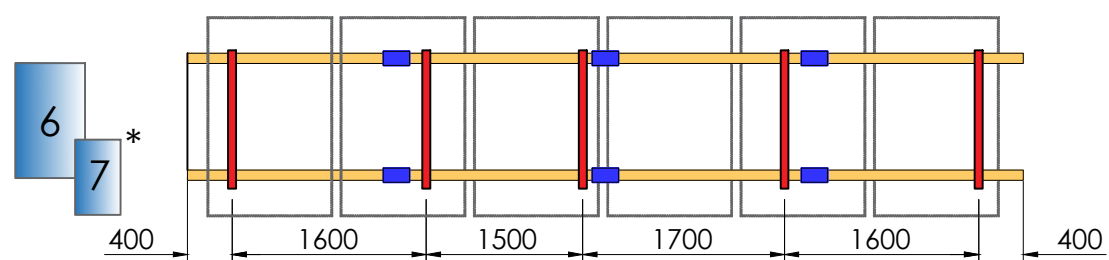
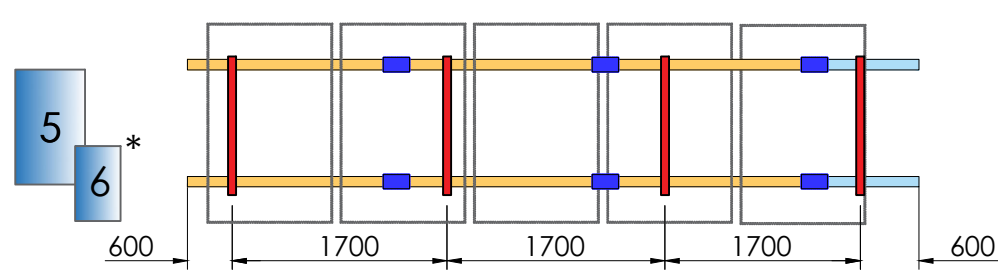
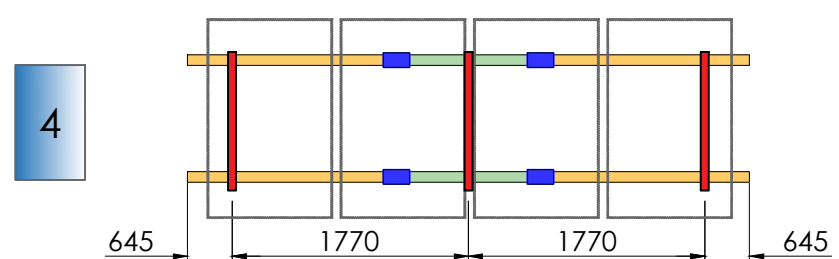
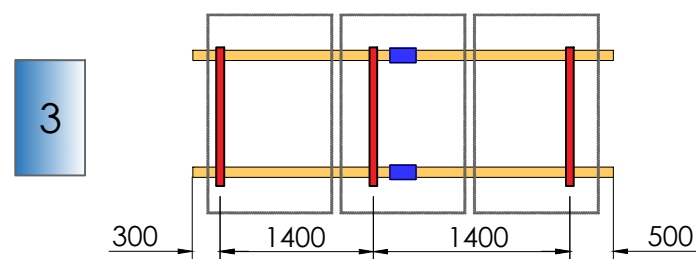
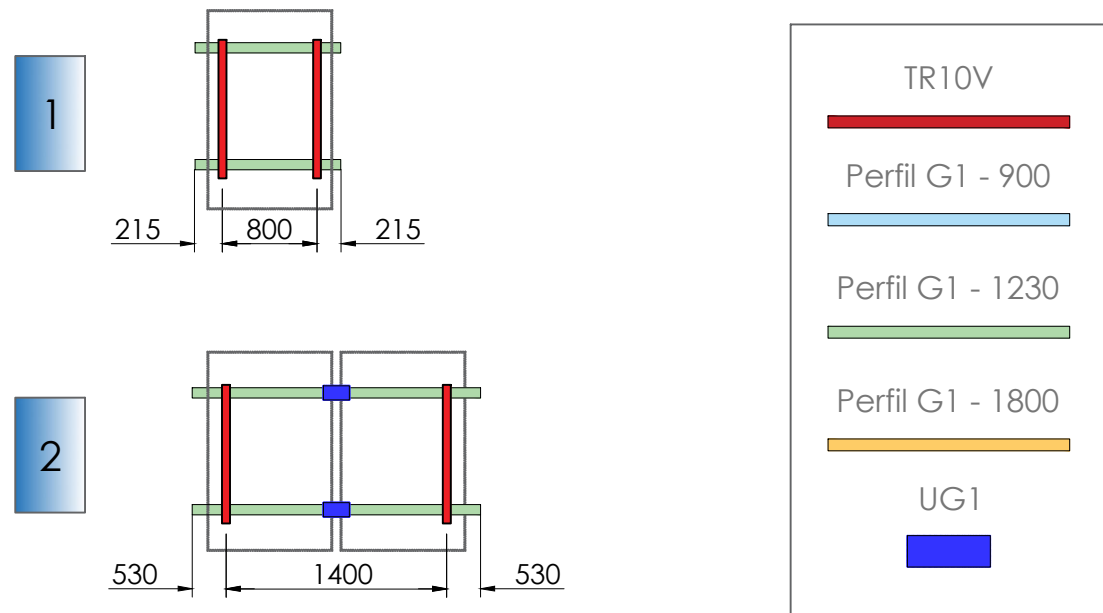
Nota:



- Comprobar el buen estado de la cubierta y la capacidad portante de la misma
- Comprobar la impermeabilidad de la fijación una vez colocada

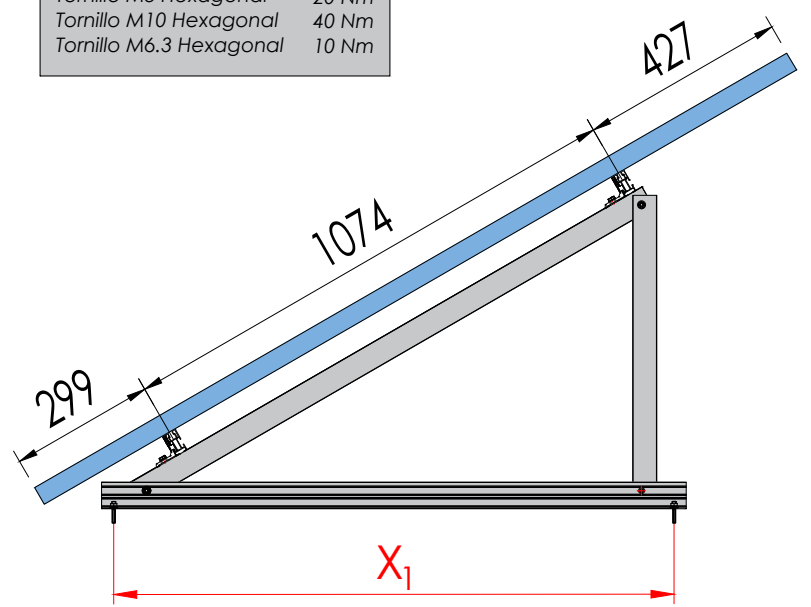
Soporte inclinado cerrado para cubierta metálica. Vertical.

10V

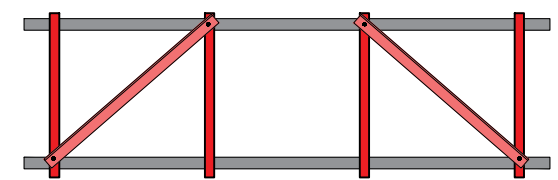
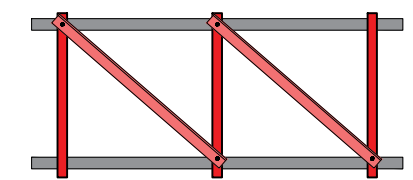
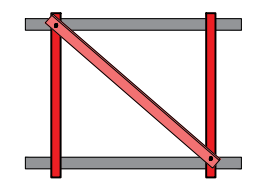


Par de apriete:

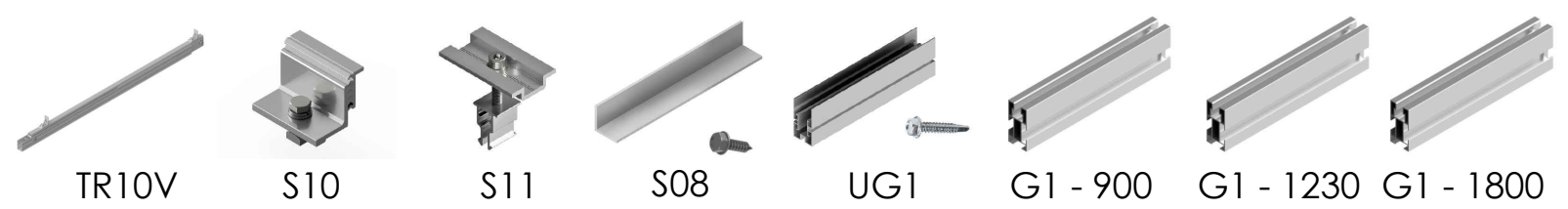
Tornillo Presor	7 Nm
Tornillo M8 Hexagonal	20 Nm
Tornillo M10 Hexagonal	40 Nm
Tornillo M6.3 Hexagonal	10 Nm



INCLINACIÓN	Distancia anclajes mm	
	15°	30°
X ₁	1280	1161



Arriostramiento para 2 triángulos Arriostramiento para 3 triángulos Arriostramiento para 4 o más triángulos



	TR10V	S10	S11	S08	UG1	G1 - 900	G1 - 1230	G1 - 1800
10V1	2	4	-	1	-	-	2	-
10V2	2	4	2	1	2	-	4	-
10V3	3	4	4	2	2	-	-	4
10V4	3	4	6	2	4	-	2	4

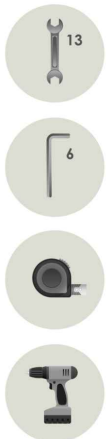
10V5 - Válido para 6 módulos de hasta 1000 mm de ancho (El kit incluye presores para el montaje de 6 módulos)

10V5	4	4	8 + 2	2	6	2	-	6
------	---	---	-------	---	---	---	---	---

10V6 - Válido para 7 módulos de hasta 1000 mm de ancho (El kit incluye presores para el montaje de 7 módulos)

10V6	5	4	10 + 2	2	6	-	-	8
------	---	---	--------	---	---	---	---	---

CARACTERÍSTICAS DEL MONTAJE



Marcado ES19/86524